



**647458 NO (09/09/2016)**

MT 625 H Turbo ST3B  
MT 625 H Comfort ST3B

**BRUKERHÅNDBOK**  
**(ORIGINAL MERKNAD)**

### **VIKTIG**

*Du må lese nøye gjennom denne brukerhåndboken og forstå innholdet før du bruker gaffeltrucken.*

*Brukerhåndboken inneholder all informasjon om kjøring av, håndtering av og utstyret til gaffeltrucken, og også viktig informasjon som må etterfølges.*

*I dette dokumentet finner du også sikkerhetsregler for bruk, informasjon angående rutinemessig vedlikehold og håndtering for å ivareta brukssikkerhet og gaffeltruckens pålitelighet.*

**NÅR DU SER DETTE SYMBOLET, BETYR DET:**



**OBS! VÆR FORSIKTIG! DIN SIKKERHET, ANDRES SIKKERHET ELLER GAFFELTRUCKENS SIKKERHET ER I FARE.**

- Denne merknaden er tatt med ut fra utstyrslisten og tekniske data fra da den ble utformet.
- Utstyret til gaffeltrucken avhenger av valgene som er tatt og landet den er solgt i.
- I henhold til gaffeltruckens muligheter og markedsføringsdata, vil noe av utstyret/funksjonene i denne merknaden ikke finnes i denne gaffeltrucken.
- Beskrivelser og tall er gitt uten forpliktelser.
- MANITOU har rett til å modifisere modellene sine og utstyret sitt uten å være forpliktet til å oppdatere denne merknaden.
- MANITOU-nettverket, eksklusivt satt sammen av kvalifisert personale, står til disposisjon for å svare på alle dine spørsmål.
- Denne merknaden er en integrert del av gaffeltrucken.
- Den må alltid legges på rett sted for at den lett skal kunne finnes.
- Hvis gaffeltrucken selges videre, skal denne merknaden gis til den nye eieren.

FØRSTE UTGAVE	20/06/2014	
<b>OPPDATERING</b>	<b>01/10/2014</b>	1-7 2-8 ; 2-9 ; 2-33 3-6 ; 3-32
	<b>15/12/2015</b>	1-3 ; 1-7 ; 1-9 ; 1-21 ; 1-24 ; 1-26 2-6 – 2-9 ; 2-12 ; 2-25 ; 2-35 ; 2-36 ; 2-48 ; 2-52 ; 2-53 3-5 – 3-9 ; 3-15 ; 3-20 – 3-25 ; 3-28 – 3-30
	<b>09/09/2016</b>	2-31 ; 2-32

MANITOU BF S.A Aksjeselskap med styre.  
Hovedkontor: 430 rue de l'Aubinière - 44150 Ancenis - Frankrike  
Selskapskapital: 39 548 949 euro  
857 802 508 RCS Nantes.  
Tlf.: +33 (0)2 40 09 10 11  
www.manitou.com

Denne brosjyren gis kun som informasjon. Enhver gjengivelse, kopi, meddelelse, innhenting, avhending, distribusjon eller annet, delvis eller total, uansett format, er forbudt. Skjemaene, tegningene, visningene, kommentarene, angivelsene og selve organisasjonen av dokumentet som er gjengitt i denne dokumentasjonen, er selskapet MANITOU BFs intellektuelle eiendom. Ethvert brudd på det som er angitt ovenfor, kan medføre sivil og strafferettslig forfølgelse. Bedriftens logoer og visuelle identitet tilhører MANITOU BF og kan ikke brukes uten uttrykkelig, formell tillatelse. Alle rettigheter forbeholdt.

**1 - INSTRUKSJONER FOR DRIFT OG SIKKERHET**

**2 - BESKRIVELSE**

**3 - VEDLIKEHOLD**

**4 - TILLEGGSSUTSTYR SOM KAN MONTERES PÅ PRODUKTSERIEN**



# ***1 - INSTRUKSJONER FOR DRIFT OG SIKKERHET***



# HJELP I 23 ENKLE RÅD

Manitou ønsker å hjelpe deg med å redusere maskinenes forbruk for å bidra til å redusere karbonavtrykket.



Velg en maskin med en effekt som er tilpasset dine behov.



Slå av motoren etter over 3 minutters tomgang.



Den beste motorytelsen er ved maksimalt turtall.



Bruk helst et system for regulering og inversjon av ventilasjonen.



Foretrekk "intelligente", elektronisk styrt girkasser.



Når klimaanlegget brukes, skal vinduer og dører være lukket.



Bruk lykter i stedet for LED.



Tilpass dekkenes type til ditt miljø.



Kontroller trykket i dekkene.



Kontroller innstillingen av parkeringsbremsen.

## Foretrekk produsent anbefalte redskaper



Kontroller tilhengerens generelle tilstand.



Tilpass den maksimale tilhengerlasten.



Dine redskaper må være tilpasset maskinen.



Kontroller redskapenes hydrauliske innstilling.



Respekter vedlikeholdintervallene.



Rengjør radiatoren, luftfilteret osv. regelmessig.



Smør regelmessig.



Foretrekk en forhandler som er godkjent av produsenten.



Foretrekk opprinnelige deler av produsenten.



Les produsentens vedlikeholdskontrakter nøye.



Du kan følge kurs i økonomisk og miljøvennlig kjøring.



Forlang informasjon om maskinenes forbruk og utslipp.



Beregn forbruket og utslippene på [reduce.manitou.com](http://reduce.manitou.com)

## 1 - INSTRUKSJONER FOR DRIFT OG SIKKERHET

<b>ANVISNINGER TIL DRIFTSLEDEREN</b>	<b>6</b>
<b>ARBEIDSSOMRÅDE</b>	<b>6</b>
<b>FØREREN</b>	<b>6</b>
<b>GAFFELTRUCKEN</b>	<b>6</b>
A - GAFFELTRUCKENS EGNETHET TIL ARBEIDET . . . . .	6
B - GAFFELTRUCKENS EGNETHET TIL VANLIGE MILJØMESSIGE FORHOLD . . . . .	6
C - ENDRING AV GAFFELTRUCKEN . . . . .	7
D - KJØRING PÅ VEI I FRANKRIKE . . . . .	7
E - BESKYTTELSE AV GAFFELTRUCKENS FØRERHUS . . . . .	7
<b>INSTRUKSJONENE</b>	<b>7</b>
<b>VEDLIKEHOLDET</b>	<b>7</b>
<b>INSTRUKSJONER TIL FØREREN</b>	<b>8</b>
<b>INNLEDNING</b>	<b>8</b>
<b>GENERELLE ANVISNINGER</b>	<b>8</b>
A - BRUKERHÅNDBOK . . . . .	8
B - KJØRETILLATELSE I FRANKRIKE . . . . .	8
C - VEDLIKEHOLD . . . . .	8
D - ENDRING AV GAFFELTRUCKEN . . . . .	8
E - LØFT AV PERSONER . . . . .	9
<b>ANVISNINGER FOR KJØRING MED OG UTEN LAST</b>	<b>9</b>
A - FØR START AV GAFFELTRUCKEN . . . . .	9
B - FOR FØREREN . . . . .	9
C - OMGIVELSER . . . . .	9
D - SIKT . . . . .	10
E - START AV GAFFELTRUCKEN . . . . .	11
F - BETJENING AV GAFFELTRUCKEN . . . . .	11
G - STOPP AV GAFFELTRUCKEN . . . . .	12
H - KJØRING MED GAFFELTRUCKEN PÅ OFFENTLIG VEI . . . . .	13
<b>ANVISNINGER FOR HÅNDTERING AV EN LAST</b>	<b>14</b>
A - VALG AV TILLEGGSUTSTYR . . . . .	14
B - LASTENS VEKT OG TYNGDEPUNKT . . . . .	14
C - OVERLAST OG BEGRENSNINGSVARSEL . . . . .	14
D - GAFFELTRUCKENS TVERSGÅENDE VANNRETTE POSISJON . . . . .	15
E - LØFT AV EN LAST FRA BAKKEN . . . . .	15
F - LØFT OG NEDSETTING AV EN HØY LAST, PÅ HJULENE . . . . .	16
G - LØFT OG NEDSETTING AV EN HØY LAST, PÅ STØTTEBEINA . . . . .	18
H - LØFT OG NEDSETTING AV HENGENDE LAST . . . . .	20
I - KJØRING MED HENGENDE LAST . . . . .	20
<b>ANVISNINGER FOR BRUK AV PLATTFORM</b>	<b>21</b>
A - AUTORISASJON FOR BRUK . . . . .	21
B - GAFFELTRUCKENS EGNETHET TIL ARBEIDET . . . . .	21
C - INNRETNING AV PLATTFORMEN . . . . .	21
D - BRUK AV PLATTFORMEN . . . . .	21
E - OMGIVELSER . . . . .	21
F - VEDLIKEHOLD . . . . .	22
<b>ANVISNINGER FOR BRUK AV RADIOFJERNSTYRINGEN</b>	<b>23</b>
BRUK AV RADIOFJERNSTYRINGEN . . . . .	23
BESKYTTELSESANORDNINGER . . . . .	23



<b><u>ANVISNINGER FOR VEDLIKEHOLD AV GAFFELTRUCKEN</u></b>	<b>24</b>
<b>GENERELLE ANVISNINGER</b>	<b>24</b>
<b>INSTALLERING AV SIKKERHETSBLOKK FOR BOM</b>	<b>24</b>
MONTERE BLOKKEN . . . . .	24
FJERNE BLOKKEN . . . . .	24
<b>VEDLIKEHOLD</b>	<b>24</b>
VEDLIKEHOLDSHEFTE . . . . .	24
<b>NIVÅER FOR SMØREMIDLER OG DRIVSTOFF</b>	<b>25</b>
<b>HYDRAULIKK</b>	<b>25</b>
<b>ELEKTRISK</b>	<b>25</b>
<b>SVEISING</b>	<b>25</b>
<b>VASK AV GAFFELTRUCKEN</b>	<b>25</b>
<b>TRANSPORT AV GAFFELTRUCKEN</b>	<b>25</b>
<b><u>LENGRE TIDS LAGRING AV GAFFELTRUCKEN</u></b>	<b>26</b>
<b>INNLEDNING</b>	<b>26</b>
<b>KLARGJØRING AV GAFFELTRUCKEN</b>	<b>26</b>
<b>BESKYTTELSE AV FORBRENNINGSMOTOREN</b>	<b>26</b>
<b>BESKYTTELSE AV GAFFELTRUCKEN</b>	<b>26</b>
<b>IGANGKJØRING AV GAFFELTRUCKEN ETTER LANG TIDS LAGRING</b>	<b>26</b>
<b><u>VRAKE TRUCKEN</u></b>	<b>27</b>
<b>RESIRKULERING AV MATERIALER</b>	<b>27</b>
METALLER . . . . .	27
PLAST . . . . .	27
GUMMI . . . . .	27
GLASS . . . . .	27
<b>BESKYTTELSE AV MILJØET</b>	<b>27</b>
BRUKTE ELLER SKADDE DELER . . . . .	27
BRUKT OLJE . . . . .	27
BRUKTE BATTERIER . . . . .	27

# ANVISNINGER TIL DRIFTSLEDEREN

## ARBEIDSMRÅDE

Det er mindre risiko for ulykker dersom man passer på at området er tryggest mulig:

- uten unødvendige ujevnheter eller hindringer,
- uten for bratte helninger,
- uten fri ferdsel av fotgjengere, osv.

## FØREREN

- Det er bare kvalifisert og autorisert personale som skal benytte gaffeltrucken. Denne tillatelse skal gis skriftlig av personen som er ansvarlig for bruken av gaffeltruck i virksomheten, og føreren skal alltid ha tillatelsen på seg.



*I henhold til vår erfaring bør gaffeltrucken i visse tilfeller ikke brukes. Slik forutsigbar uvanlig bruk, hvorav de viktigste er angitt nedenfor, er strengt forbudt.*

*- Når maskinen fungerer unormalt, noe som er et forutsigbart resultat av alminnelig vanskjøtsel, men som ikke skyldes brukerens intensjoner om å misbruke materiellet.*

*- Når en person reagerer refleksbetenget i tilfelle av en feil, et uhell, en driftsfeil mv. under bruk av gaffeltrucken.*

*- Når oppførselen springer ut av "prinsippet om minst mulig anstrengelse" ved utførelsen av en oppgave.*

*- I forbindelse med noen maskiner: Visse personers forutsigbare handlemåte, f.eks. lærlinger, ungdommer, handikappede, elever som gjerne vil prøve å kjøre en gaffeltruck, førere som fristes til å utføre en bestemt handling på grunn av veddemål, konkurranser eller for sin egen personlige erfaring.*

*Personen som er ansvarlig for materiellet, skal ta høyde for disse kriteriene når det skal vurderes om en bestemt person er egnet til å kjøre gaffeltrucken.*

## GAFFELTRUCKEN

### A - GAFFELTRUCKENS EGNETHET TIL ARBEIDET

- MANITOU har sørget for at gaffeltrucken er velegnet til anvendelse under de normale anvendelsesforholdene som er angitt i denne bruksanvisningen, med en koeffisient for **STATISK** prøve **PÅ 1,33** og en koeffisient for **DYNAMISK** prøve **PÅ 1** i henhold til bestemmelsene i den harmoniserte standard **EN 1459** for en gaffeltruck med variabel spennvidde.
- Før gaffeltrucken tas i bruk, skal ansvarshavende kontrollere at gaffeltrucken er velegnet til det arbeidet som skal utføres, og gjennomføre visse prøver (i henhold til gjeldende lovgivning).

### B - GAFFELTRUCKENS EGNETHET TIL VANLIGE MILJØMESSIGE FORHOLD

- Ut over standardutstyret som er montert på gaffeltrucken, tilbys en mengde ekstrautstyr, f.eks. kjørellys, stopplys, roterende blinklys, ryggelys, lydalarm ved rygging, arbeidslys foran, arbeidslys bak, arbeidslys øverst på armen mv.
- Føreren skal ta høyde for bruksområdene når utstyr for signalering og lyktføring på gaffeltrucken skal velges. Kontakt forhandleren.
- Ta hensyn til klimatiske og luftmessige forhold på anvendelsesstedet.
  - Beskyttelse mot frost (se: 3 - VEDLIKEHOLD: SMØREMIDLER OG DRIVSTOFF).
  - Tilpasning av smøremidler (få ytterligere opplysninger hos forhandleren).
  - Filtrering av forbrenningsmotoren (se: 3 - VEDLIKEHOLD: FILTERELEMENTER OG REIMER).



*Det er fylt smøremiddel på fra fabrikken til bruk under gjennomsnittlige værforhold, det vil si fra -15 °C til +35 °C.*

*Hvis gaffeltrucken skal anvendes under mer krevende værforhold, skal smøremidlene tappes ut før gaffeltrucken tas i bruk. Fyll deretter opp med et smøremiddel som er beregnet til den gjeldende omgivelsestemperatur.*

*Det samme gjelder for kjølevæsken.*

- Hvis gaffeltrucken brukes i et område hvor det ikke er noen brannslukningsmidler, skal det installeres en individuell brannslukker. Det finnes forskjellige løsninger, kontakt forhandleren.



*Denne gaffeltrucken er beregnet til bruk utendørs under normale værforhold, og innendørs i korrekt utluftede og ventilerte lokaler.*

*Det er forbudt å anvende gaffeltrucken i områder med risiko for brann eller eksplosjon (f.eks. i et raffineri, et lager for drivstoff eller gass, et lagringssted for lettantennelige produkter...).*

*Til bruk i slike områder finnes det spesialutstyr (kontakt forhandleren for ytterligere opplysninger).*

- Våre gaffeltrucker er i overensstemmelse med direktiv 2004/108/EF om elektromagnetisk kompatibilitet og med harmonisert standard EN 12895. Rett anvendelse av disse truckene garanteres ikke lenger dersom de anvendes i områder hvor de elektromagnetiske feltene er høyere enn den terskelverdien som er bestemt i henhold til denne norm (10 V/m).
- Direktiv 2002/44/EF forplikter driftslederne til ikke å utsette sine ansatte for overdrevne mengder av vibrasjoner. Det finnes ikke anerkjente målemetoder som gjør det mulig å sammenligne de forskjellige fabrikantenes maskiner. Dermed kan de faktiske vibrasjonene som brukeren utsettes for, bare måles under reelle forhold av brukeren selv.
- Her følger noen råd for å minske vibrasjonene:

- Velg gaffeltrucken med det utstyret som er best tilpasset det den skal brukes til.
- Tilpass justeringen av stolen tilsvarende førerens vekt (i henhold til gaffeltruckens modell) og pass på at den og førerhusets oppheng er i god stand. Ha riktig lufttrykk i dekkene i henhold til anbefalingene.
- Kontroller at førerne tilpasser hastigheten etter kjørebanelens tilstand.
- Kjørebanelen bør, så langt det er mulig, tilpasses slik at den er jevn, uten skadelige hindringer og slaghull.

### C - ENDRING AV GAFFELTRUCKEN

- Av hensyn til din og andres sikkerhet må du ikke endre verken strukturen eller innstillingene av de forskjellige elementene på gaffeltrucken. Det gjelder f.eks. hydraulisk trykk, innstilling av kalibreringsbegrensning, motorens turtall, montering av ekstrautstyr, montering av motvekt uautorisert eller ikke godkjent tilleggsutstyr, advarselssystemer mv. I tilfelle endringer kan fabrikanten ikke holdes ansvarlig.

### D - KJØRING PÅ VEI I FRANKRIKE

(eller se gjeldende lovgivning i gjeldende land)

- Det leveres bare ett enkelt samsvarssertifikat, som må oppbevares på et trygt sted.
- Kjøring på vei for uautoriserte gaffeltrucker "EF-traktor" er underlagt klausulene i trafikkloven om spesialkjøretøy, definert i artikkel R311-1 i trafikkloven, under kategori B i utstyrsresolusjonen av 20. november 1969, som fastsetter modaliteten som gjelder for spesialkjøretøy. Gaffeltrucken må ha en driftsplate.
- Kjøring på vei for autoriserte gaffeltrucker "EF-traktor" er underlagt klausulene i trafikkloven om landbrukskjøretøy, definert i artikkel R311-1 i trafikkloven. Gaffeltrucken må være registrert.

### SPESIALINSTRUKSJONER FOR AUTORISERTE GAFFELTRUCKER "EF-TRAKTOR"

- Alle autoriserte gaffeltrucker leveres med et "EF-traktor"-sertifikat i samsvar med retningslinje 2003/37/EF, som beholdes av eieren, og en side med administrative data med et CNIT-nummer for registrering ved prefekturet.
- Eieren av gaffeltrucken har ansvar for å utføre de nødvendige handlingene for å få en registrering innen fristen som er fastsatt av forskriften.
- Operatøren må inneha korrekt transporttillatelse utenom formell skriftlig dispensasjon.
- Kjøring på vei må utføres mens man overholder indikasjonene inkludert i beskrivelsen som ble levert med gaffeltrucken (PTC, PTR, tauet last, akseltrykk, maksimalhastighet... avhengig av type/versjon). Operatøren må ha førerbevis for gaffeltruck.



**Med kranbil eller med tauet landbruksutstyr er hastigheten for gaffeltrucken begrenset til 25 km/t.  
I dette tilfellet må en plate på "25" festes bak på konvoien.**

### E - BESKYTTELSE AV GAFFELTRUCKENS FØRERHUS

- Alle gaffeltrucker overholder ISO 3471 standard (lov for hjullaster) angående vernestruktur for velting (ROPS) for førerhuset og ISO 3449 standard (nivå II) angående vernestruktur for fallende objekter (FOPS) for førerhuset.
- "EF-TRAKTOR"-autoriserte gaffeltrucker er, i tillegg, i samsvar med klausulen 79/622/EF (OCDE kode 4) angående vernestruktur for velting (ROPS) for førerhuset.



**En strukturell skade eller en velt, en modifisering, endringer eller dårlig reparasjon kan endre den beskyttende evnen for førerhuset, noe som fører til opphevelse av samsvaret.**

**Ikke sveis eller bor i førerhusets struktur.**

**Sjekk med din forhandler for å fastsette grensene for denne strukturen uten å oppheve dens samsvar.**

### INSTRUKSJONENE

- Brukerhåndboken skal være skrevet på førerens språk, skal alltid være i god stand og ligge i gaffeltrucken på det stedet som er avsatt for den.
- Skift straks ut brukerhåndboken samt alle skilt og klistremerker hvis de ikke lenger er leselige, eller hvis de er blitt skadet.

### VEDLIKEHOLDET

- Vedlikehold og reparasjoner som ikke er angitt i del 3 - VEDLIKEHOLD, skal utføres av kvalifisert personale (kontakt forhandleren) og under sikre forhold av hensyn til brukerens og andres sikkerhet.



**Det er påbudt med jevnlig kontroll av gaffeltrucken for å sikre at den virker som den skal.  
Kontrollfrekvensen er definert av gjeldende lovgivning i landet hvor gaffeltrucken brukes.**

- Eksempel for Frankrike "Selskapets leder må ved bruk av en gaffeltruck må sette opp og vedlikeholde en vedlikeholdsplan for hver enhet (resolusjon av 2. mars 2004) og gjennomgå en generell inspeksjon hver 6. måned (resolusjon av 1. mars 2004)".

# INSTRUKSJONER TIL FØREREN

## INNLEDNING

### ⚠ VIKTIG ⚠

*Faren for en ulykke under bruk, vedlikehold eller reparasjon av gaffeltrucken kan reduseres om du overholder sikkerhetsinstruksjonene og de forebyggende tiltakene i denne instruksjonen.*

*Å ikke overholde instruksjonene for sikkerhet, bruk, reparasjon og vedlikehold for gaffeltrucken kan føre til alvorlige ulykker og til og med forårsake død.*

- Kun de arbeidsmåter og aktiviteter som er beskrevet i denne brukerhåndboken, må utføres. Fabrikanten kan ikke forutse alle mulige farlige situasjoner. Derfor er ikke de sikkerhetsforskriftene som er angitt i brukerhåndboken og på gaffeltrucken, uttømmende.
- Du skal alltid som fører selv vurdere mulige farer for deg, andre mennesker og for gaffeltrucken, når du anvender den.

### ⚠ VIKTIG ⚠

*For å redusere eller unngå fare med et Manitou-tilbehør må instruksjonene i avsnittet overholdes:  
4 - TILBEHØR SOM KAN TILPASSES SOM EN DEL AV UTVALGET: INTRODUKSJON.*

## GENERELLE ANVISNINGER

### A - BRUKERHÅNDBOK

- Les brukerhåndboken nøye.
- Brukerhåndboken skal alltid være i god stand og ligge i gaffeltrucken på det stedet som er avsatt for den.
- Informer alltid om alle skilt og klistremerker som ikke lenger er leselige eller som er skadet.

### B - KJØRETILLATELSE I FRANKRIKE

(eller gjeldende lov for andre land).

- Det er bare kvalifisert og autorisert personale som skal benytte gaffeltrucken. Denne tillatelse skal gis skriftlig av personen som er ansvarlig for bruken av gaffeltruck i virksomheten, og føreren skal alltid ha tillatelsen på seg.
- Føreren har ikke anledning til å tillate en annen person å benytte gaffeltrucken.

### C - VEDLIKEHOLD

- Hvis føreren konstaterer at gaffeltrucken ikke er i driftssikker stand eller ikke oppfyller sikkerhetskravene, må vedkommende straks informere sin overordnede.
- Føreren må ikke selv utføre reparasjoner og justeringer, med mindre han/hun er spesielt opplært til det. Føreren skal holde maskinen i perfekt ren stand, hvis det er vedkommendes ansvar.
- Føreren skal utføre det daglige vedlikeholdet (se: 3 - VEDLIKEHOLD: A - HVER DAG ELLER ETTER HVER 10. DRIFTSTIME).
- Føreren skal kontrollere at dekkene passer for den overflaten de skal rulle på (se opplysninger om dekkenes kontaktflate mot underlaget i kapittel 2 - BESKRIVELSE: DEKK). Det finnes forskjellige løsninger; kontakt forhandleren for å få ytterligere opplysninger.
  - Dekk til bruk i SAND.
  - Dekk til bruk i LANDBRUK.
  - Snøkjettinger.

### ⚠ VIKTIG ⚠

*Benytt ikke gaffeltrucken hvis dekkene ikke har riktig trykk, er skadet eller svært nedslitte, fordi det kan medføre fare for din eller andres sikkerhet eller føre til skader på gaffeltrucken.*

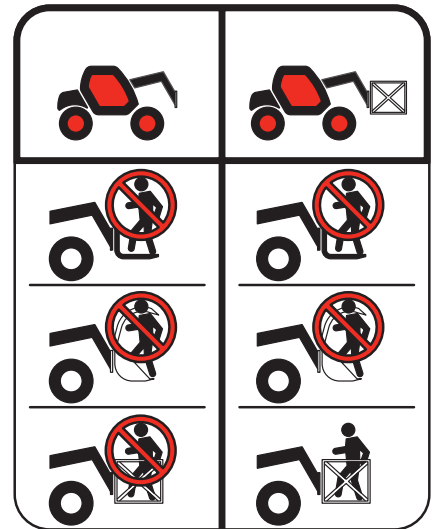
*Dekk som er fylt med skum, må ikke anvendes, og bruken av slike er ikke dekket av fabrikantens garanti med mindre det er oppnådd tillatelse på forhånd.*

### D - ENDRING AV GAFFELTRUCKEN

- Av hensyn til din og andres sikkerhet må du ikke endre verken strukturen eller innstillingene av de forskjellige elementene på gaffeltrucken. Det gjelder f.eks. hydraulisk trykk, innstilling av kalibreringsbegrensning, motorens turtall, montering av ekstrautstyr, montering av motvekt uautorisert eller ikke godkjent tilleggsutstyr, advarselssystemer mv. I tilfelle endringer kan fabrikanten ikke holdes ansvarlig.

## E - LØFT AV PERSONER

- Løft av personer med arbeids- eller tilleggsutstyr som er beregnet til løft av last, er:
  - forbudt, eller
  - unntaksvis tillatt under helt bestemte forhold (se gjeldende lovgivning for gaffeltrucken i Norge).
- Piktogrammet ved førerplassen minner deg om følgende:  
Venstre kolonne
  - Løft av personer er forbudt, uansett hvilket tilleggsutstyr som benyttes, hvis gaffeltrucken ikke er levert med PLATTFORM fra fabrikk.Høyre kolonne
  - For gaffeltrucker med PLATTFORM levert fra fabrikk er løft av personer kun tillatt med de maskiner som er produsert av MANITOU til dette bruk.
- MANITOU tilbyr utstyr som er spesielt beregnet til løft av personer (TILLEGG gaffeltruck med PLATTFORM - ta kontakt med forhandleren).



## ANVISNINGER FOR KJØRING MED OG UTEN LAST

### A - FØR START AV GAFFELTRUCKEN

- Utfør det daglige vedlikeholdet (se: 3 - VEDLIKEHOLD: A - HVER DAG ELLER ETTER HVER 10 DRIFTSTIME).
- Sørg for at førerens område er rent, spesielt gulvet og gulvmatten. Kontroller at ingen løse gjenstander kan forstyrre kjøringen av gaffeltrucken.
- Kontroller at lysene, blinklysene og vindusviskerne virker, og at de er rene.
- Kontroller at sidespeilene er rene og korrekt innstilt.
- Kontroller at hornet virker.

### B - FOR FØREREN

- Uansett hvor stor erfaring føreren har, må vedkommende bli kjent med de forskjellige kontroll- og betjeningsanordningers plassering og funksjoner før gaffeltrucken tas i bruk.
- Bruk alltid tøy som passer for kjøring av gaffeltrucken, og unngå løse og vide klær.
- Bruk verneutstyr som passer til det arbeidet som skal utføres.
- Lengre tids utsettelse for et høyt støynivå kan medføre hørselsskader. Det anbefales å bruke hørselsvern for å beskytte seg mot unødig støy.
- Stå alltid vendt mot gaffeltrucken når du skal gå opp i eller ned fra førerplassen, og bruk håndtaket/håndtakene som er beregnet på dette. Ikke hopp ut av setet for å gå ned.
- Vær alltid oppmerksom under bruk av gaffeltrucken. Lytt ikke til radio eller musikk med høretelefoner.
- Ikke bruk gaffeltrucken hvis hender eller sko er fuktige eller tilsmusset av fettstoffer.
- Still inn førerisetet etter din høyde, og finn en behagelig kjørestilling for å oppnå den beste kjørekomforten.



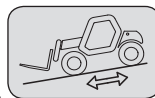
**Du må under ingen omstendigheter stille inn førerisetet mens gaffeltrucken er i bevegelse.**

- Føreren skal alltid sitte på sin normale plass i førerhuset: Det er forbudt å ha armer, bein, føtter eller i det hele tatt noen del av kroppen utenfor førerhuset.
- Det er påbudt å bruke sikkerhetsbeltet. Det skal tilpasses førerens størrelse.
- Styreenheter og spaker må under ingen omstendigheter brukes til formål som de ikke er beregnet til, f.eks. som støtte når du går opp i eller ned fra gaffeltrucken, som knagger osv.
- Hvis styreenhetene er utstyrt med en anordning for tvungen drift (sperring av betjeningsgrepet), er det forbudt å forlate førerplassen uten å sette dem i nøytral posisjon.
- Det er forbudt å transportere passasjerer enten på gaffeltrucken eller i førerhuset.

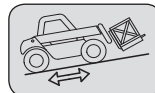
### C - OMGIVELSER

- Overhold gjeldende sikkerhetsregler på bruksstedet.
- Hvis gaffeltrucken skal anvendes i et mørkt område eller ved nattarbeid, må den være utstyrt med arbeidslys.
- Under arbeid med godshåndtering må du passe på at ingen gjenstander eller personer er i veien for gaffeltrucken eller lasten.
- Sørg for at ingen personer nærmer seg gaffeltrucks arbeidsområde eller går under en last.
- Ved bruk på en tversgående skråning skal anvisningene i følgende avsnitt overholdes, før armen løftes: ANVISNINGER FOR HÅNDTERING AV EN LAST: D - GAFFELTRUCKENS TVERSGÅENDE VANNRETTE POSISJON.

- Kjøring på en langsgående skråning:
  - Kjør og brems forsiktig.



- Kjøring uten last: Gaflene eller tilleggsutstyret skal peke nedover.



- Kjøring med last: Gaflene eller tilleggsutstyret skal peke oppover.
- Ta hensyn til gaffeltruckens størrelse og last før du kjører inn i en smal eller lav passasje.
- Følgende punkter skal alltid kontrolleres før gaffeltrucken kjøres opp på en lasterampe:
  - Lasterampen skal være korrekt installert og festet.
  - Den enheten som lasterampen er forbundet med (jernbanevogn, lastebil mv.), må ikke kunne flytte seg.
  - Lasterampen skal være beregnet til gaffeltruckens totalvekt, eventuelt med last.
  - Lasterampen skal være beregnet til gaffeltruckens bredde og lengde.
- Kjør aldri opp på en gangbro, et gulv eller i en vareheis uten først å sikre at enheten er stor nok og tåler gaffeltruckens, med en eventuell last. Kontroller alltid først at enheten er i god stand.
- Vær forsiktig på lossekaier, i grøfter, ved stillaser og i områder med løs jord eller kummer.
- Kontroller at bakken er stabil og fast under hjulene og/eller støttebeina før du løfter lasten eller bruker teleskopfunksjonen. Bruk eventuelt kiler under støttebeina.
- Kontroller at stillaset, lasteplattformen, fundamentet eller bakken kan bære lastens vekt.
- Det må aldri stables last opp på et ujevnt underlag, da den kan velte.

**⚠ VIKTIG ⚠**

*Hvis lasten eller tilleggsutstyret skal holdes over en struktur i lang tid, er det fare for at den støtter seg på strukturen på grunn av armen bøyes ned når oljen i sylindrene avkjøles.*

*Gjør slik for å unngå denne risikoen:*

*- Kontroller regelmessig avstanden mellom lasten eller utstyret og strukturen, og tilpass avstanden etter behov.*

*- Bruk så vidt mulig gaffeltruckens når oljetemperaturen er mest mulig lik omgivelsestemperaturen.*

- Hvis det skal arbeides i nærheten av luftledninger, skal man sørge for at sikkerhetsavstanden mellom gaffeltruckens arbeidsområde og den elektriske ledningen er stor nok.

**⚠ VIKTIG ⚠**

*Be om ytterligere opplysninger hos det lokale elverket.*

*Du risikerer å få elektrisk støt eller bli alvorlig såret hvis du arbeider eller parkerer gaffeltruckens for nært innpå elektriske ledninger.*

*I tilfelle av kraftig vind må man ikke håndtere materialer hvis det er fare for stabiliteten til gaffeltruckens eller lasten, spesielt hvis lasten har et stort vindfang.*

## D - SIKT

- Sikkerheten for de menneskene som befinner seg innenfor gaffeltruckens arbeidsområde, samt gaffeltruckens og førerens sikkerhet, er avhengig av at føreren hele tiden og under alle omstendigheter har god sikt i gaffeltruckens umiddelbare arbeidsområde.
- Denne gaffeltruckens er produsert slik at føreren har god sikt (direkte eller indirekte via bakspeil) i gaffeltruckens umiddelbare arbeidsområde ved kjøring uten last eller med armen i transportposisjon.
- Dersom størrelsen på lasten hindrer sikten framover, skal det foretas særlige forholdsregler:
  - rygging,
  - innretning av arbeidsområde,
  - hjelp av en person (som står utenfor gaffeltruckens arbeidsområde) som dirigerer føreren - sørg alltid for å ha god sikt til denne personen,
  - unngå under alle omstendigheter å rygge over lengre strekninger.
- Med noe spesialutstyr kan kjøring med gaffeltruckens kreve at armen heves. I slike tilfeller er sikten til høyre side utilstrekkelig, og særlige forholdsregler bør tas:
  - innretning av arbeidsområde,
  - hjelp av en person som dirigerer føreren (som står utenfor gaffeltruckens arbeidsområde).
  - bytte en hengende last på en lastepall.
- I de tilfeller hvor sikten over kjørebanelen ikke er tilstrekkelig god, må du få hjelp av en person (som står utenfor gaffeltruckens arbeidsområde) som dirigerer føreren. Sørg alltid for å ha god sikt til denne person.
- Pass på at alle elementene som har innvirkning på sikten, er rene, riktig innstilt og i god stand: frontrute og vindusruter, vindusviskere og spylere, arbeids- og kjørelens, bakspeil.



## E - START AV GAFFELTRUCKEN

### SIKKERHETSANVISNINGER



*Før gaffeltrucken startes eller betjenes, skal føreren sitte på førerplassen med sikkerhetsbeltet fastspenst og tilpasset.*

- Ikke slep eller skyv gaffeltrucken for å starte den. Det kan medføre alvorlig skade på girsystemet. Hvis det skulle bli nødvendig å taue gaffeltrucken, skal giret settes i fri (se: 3 - VEDLIKEHOLD: G - TILFELDIG VEDLIKEHOLD).
- Hvis det anvendes et ekstra batteri til start av gaffeltrucken, skal dette ha samme tekniske data som batteriet, og batteriet skal tilkoples tilsvarende pol. Kople først plusspolene og deretter minuspolene.



*Hvis polene koples feil mellom batteriene, kan det føre til alvorlige skader på det elektriske systemet.*

*Elektrolytten i batteriene kan produsere en eksplosjonsfarlig gass. Unngå åpen ild og dannelse av gnister i nærheten av batteriene.*

*Kople aldri fra et batteri mens det lades.*

### INSTRUKSJONER

- Kontroller at alle deksler og lokk er lukket og låste.
- Kontroller at døren til førerhuset er lukket.
- Kontroller at vendegiret står i nøytral posisjon.
- Drei tenningsnøkkelen til posisjon I for å få elektrisk kontakt og aktivere forvarmingen.
- Hver gang gaffeltrucken får en elektrisk kontakt blir en det utført en automatisk bekreftelse av advarselsinnretningen og begrenseren for langsgående stabilitet (se: 2 - BESKRIVELSE: KONTROLL OG KONTROLLINSTRUMENTER).
- Kontroller nivået i drivstofftanken.
- Drei tenningsnøkkelen helt til bunns. Motoren skal nå starte. Slipp tenningsnøkkelen og la motoren gå på tomgang.
- Aktiver ikke startmotoren i mer enn 15 sek., og forvarm motoren mellom hvert mislykket forsøk på å starte den.
- Kontroller at alle kontrollamper på instrumentpanelet har slukket.
- Hold øye med alle kontrollinstrumentene når motoren er varm, og med jevne mellomrom mens den brukes. På denne måten oppdages eventuelle feil raskt, så de kan utbedres med det samme.
- Hvis et instrument ikke viser det den skal, skal du stanse motoren og med det samme foreta det som er nødvendig.

## F - BETJENING AV GAFFELTRUCKEN

### SIKKERHETSANVISNINGER



*Vi minner føreren om de risikoene som er forbundet med bruk av gaffeltrucken, blant annet:*

*- Risiko for å miste herredømme over maskinen.*

*- Risiko for å miste stabilitet sideveis og foran.*

*Brukeren skal hele tiden ha full kontroll over gaffeltrucken.*

*Prøv aldri å rømme ut av førerhuset hvis det skjer en ulykke, og gaffeltrucken er i ferd med velte.*

**DET SIKRESTE ER Å FORBLI I FØRERHUSET MED SIKKERHETSBELTET FASTSPENT.**

- Følg reglene for kjøring i virksomheten eller gjeldende trafikkregler.
- Prøv aldri å utføre handlinger med gaffeltrucken som overstiger maskinens eller tilleggsutstyrets kapasitet.
- Under kjøring med gaffeltrucken skal gafler og utstyr alltid være i transportposisjon, dvs. i en høyde av 300 mm fra bakken. Armen skal være kjørt inn, og gaflene skal helle bakover.
- Transporter bare vel avbalansert last, som er forsvarlig fastspenst, for å unngå fare for at lasten faller ned.
- Kontroller at paller, kasser mv. er i god stand og egnet til lasten som skal løftes.
- Bli kjent med gaffeltrucken på det underlaget den skal brukes på.
- Kontroller at driftsbremsene virker korrekt.
- Når gaffeltrucken kjører med last, må hastigheten ikke overstige 12 km/t.
- Kjør forsiktig og avpass farten etter forholdene (underlagets stand og gaffeltruckens last).
- Bruk ikke armens hydrauliske styremekanismer når gaffeltrucken er i bevegelse.
- Bytt aldri styremodus under kjøring.
- Gaffeltrucken skal bare brukes med armen i løftet posisjon i unntakstilfelle, og da svært forsiktig. Det må kun kjøres meget langsomt, og all oppbremsning skal skje forsiktig. Kontroller at sikten er tilfredsstillende.
- Ta svingene med lav hastighet.
- Sørg for alltid å ha herredømme over kjøretøyet.
- Hvis underlaget er fuktig, glatt eller ujevnt, skal du kjøre ekstra langsomt.
- Brems gradvis og uten plutselige bevegelser.

- Betjen kun gaffeltruckens vendegir når maskinen står stille. Unngå plutselige bevegelser.
- Ikke hold foten konstant på driftsbremsen mens du kjører.
- Husk at servostyringen er meget følsom overfor rattets bevegelser. Derfor skal det dreies langsomt og uten plutselige bevegelser.
- La aldri motoren gå dersom føreren ikke befinner seg på førerlassen.
- Forlat aldri gaffeltruckens førerplass mens en last er løftet.
- Se i kjøreretningen, og sørg for alltid å ha godt sik over strekningen.
- Bruk bakspeilene hyppig.
- Kjør utenom hindringer.
- Kjør aldri på kanten av en grøft eller en bratt helning.
- Det er farlig å bruke to gaffeltrucker samtidig for å håndtere tunge eller store laster. Dette krever særlige forholdsregler, og må kun gjøres i særlige tilfelle og etter en risikoanalyse.
- Nøkkelteningen har en nødstopmekanisme i tilfelle av driftsfeil på de gaffeltruckene som ikke er utstyrt med en ordentlig nødstopbryter.

## INSTRUKSJONER

- Under kjøring med gaffeltruck skal gafler og utstyr alltid være i transportposisjon, dvs. i en høyde av 300 mm fra bakken. Armen skal være kjørt inn, og gaflene skal helle bakover.
- På gaffeltrucker med girkasse bruker du anbefalt gir (se: 2 - BESKRIVELSE: KONTROLL- OG BETJENINGSANORDNINGER).
- Velg den styrefunksjonen som egner seg best for bruken og/eller driftsforholdene (se: 2 - BESKRIVELSE: KONTROLL- OG BETJENINGSANORDNINGER) (avhengig av gaffeltruckens modell).
- Løsne parkeringsbremsen.
- Still inn vendegiret i ønsket kjøreretning, og akselerer forsiktig, så gaffeltruck kan kjøre.



**Å starte og å flytte gaffeltruck i en skråning kan innebære en reell fare.**

**Når gaffeltruck er stasjonert eller er stoppet, må du respektere følgende instruksjoner til det fulle ved flytting av den:**

- Trykk på service-bremsepedalen.
- Koble inn første eller andre gir, og velg forover eller revers.
- Sørg for at ingenting hindrer gaffeltruck i å flytte på seg.
- Slipp service-bremsepedalen og akselerer varmemotoren.

**Bruk av gaffeltruck sammen med en last eller en tilhengervogn, øker risikoen. I slike tilfeller må du være ekstremt årvåken.**

## G - STOPP AV GAFFELTRUCKEN

### SIKKERHETSANVISNINGER

- La aldri tenningsnøkkelen stå i tenningen når føreren ikke er til stede.
- Når gaffeltruck står stille, eller føreren skal forlate førerlassen (om så bare et øyeblikk), skal gaflene eller tilleggsutstyret senkes ned på bakken, parkeringsbremsen aktiveres og vendegiret stå i nøytral posisjon.
- Kontroller at gaffeltruck ikke står et sted hvor den kan sjenere ferdsele. Den skal alltid parkeres minst én meter fra jernbaneskinner.
- I tilfelle av lengre tids parkering på et sted skal gaffeltruck beskyttes mot dårlige værforhold, spesielt mot frost (kontroller nivået på frostvæsken). Lukk og lås alle dører/luker på gaffeltruck (dører, ruter, motorpanser osv.).

### INSTRUKSJONER

- Parker gaffeltruck på et plant underlag eller en skråning som heller mindre enn 15 %.
- Still inn vendegiret i nøytral posisjon.
- Aktiver parkeringsbremsen.
- På gaffeltrucker med girkasse setter du girstangen i nøytral posisjon.
- Trekk teleskoparmen helt inn.
- Før gaflene eller tilleggsutstyret helt flatt ned på bakken.
- Hvis det brukes tilleggsutstyr med gripeklo eller løftestang eller en skuffe med hydraulisk åpning, skal dette utstyret lukkes helt.
- Før gaffeltruck slås av etter intensivt arbeid, skal dieselmotoren kjøres på tomgang et øyeblikk, så kjølevæsken og oljen kan senke temperaturen på motor og transmisjon. Husk denne forholdsregelen hvis motoren ofte stanses eller stopper mens den er varm. Ellers vil temperaturen i visse deler bli veldig høy, siden kjølesystemet stanser, og det kan føre til alvorlige skader på de berørte delene.
- Slå av dieselmotoren ved hjelp av tenningsnøkkelen.
- Ta ut tenningsnøkkelen.
- Lås alle innganger til gaffeltruck (dører, ruter, motorpanser osv.).



## H - KJØRING MED GAFFELTRUCKEN PÅ OFFENTLIG VEI

(eller se gjeldende lovgivning i gjeldende land)

### KJØRING PÅ VEI I FRANKRIKE

- Kjøring på vei for uautoriserte gaffeltrucker "EF-traktor" er underlagt klausulene i trafikkløven om spesialkjøretøy, definert i artikkel R311-1 i trafikkløven, under kategori B i utstyrsresolusjonen av 20. november 1969, som fastsetter modaliteten som gjelder for spesialkjøretøy. Gaffeltrucken må ha en driftsplate.
- Kjøring på vei for autoriserte gaffeltrucker "EF-traktor" er underlagt klausulene i trafikkløven om landbrukskjøretøy, definert i artikkel R311-1 i trafikkløven. Gaffeltrucken må være registrert.
- Kjøring på vei må utføres mens man overholder indikasjonene inkludert i beskrivelsen som ble levert med gaffeltrucken (PTC, PTR, tauet last, akseltrykk, maksimalhastighet... avhengig av type/versjon). Operatøren må ha førerbevis for gaffeltruck.
- Operatøren må inneha korrekt transporttillatelse utenom formell skriftlig dispensasjon.
- Med kranbil eller slept landbruksutstyr er hastighetsgrensen for gaffeltrucken 25 km/t. I dette tilfellet må en skive med "25" festes bak på konvoien. Ved tauing vil det at du ikke overskrider 4. gir garantere at hastighetsgrensen overholdes ved tauing (25 km/t maks). På "POWERSHIFT"-modellene er 3. gir senere enn på de andre modellene, det er bedre å bruke 5. giret uten å gå automatisk til 6. gir (se: 2 - BESKRIVELSE: KONTROLLINSTRUMENTER).

### SIKKERHETSANVISNINGER

- Hvis føreren kjører på offentlig vei, skal gjeldende trafikkregler overholdes.
- Gaffeltrucken skal være i overensstemmelse med gjeldende bestemmelser i veitrafikkloven. Det finnes forskjellige løsninger, kontakt forhandleren for å få ytterligere opplysninger.

### INSTRUKSJONER

- Kontroller at det roterende blinklyset sitter på plass. Tenn det, og kontroller at det virker.
- Kontroller at lysene, blinklysene og vindusviskerne virker, og at de er rene.
- Slå av arbeidslyset, hvis gaffeltrucken er utstyrt med denne type lys.
- Velg styrefunksjonen "OFFENTLIG VEI" (avhengig av gaffeltruckens modell) (se: 2 - BESKRIVELSE: KONTROLL- OG BETJENINGSANORDNINGER).
- Kjør armen helt inn, og før tilleggsutstyret ned i en høyde av ca. 300 mm over bakken.
- Still inn hellingskorrigeringen i midtposisjon, det vil si med akslenes tverrakse parallelt med chassiset (avhengig av gaffeltruckens modell).
- Løft støttebeina mest mulig, og drei beina innover (avhengig av gaffeltruckens modell).



**Trill aldri på tomgang (vendegir i nøytral posisjon eller girstang i fri, eller ved at bryteren for frigiring holdes inne), da gaffeltruckens motorbrems skal være aktiv. Hvis denne instruksjonen brytes i en helning, blir hastigheten for stor, og du kan miste kontrollen over gaffeltrucken (styring og brems), noe som kan føre til store mekaniske skader.**

### KJØRING AV GAFFELTRUCKEN MED FRONTMONTERT TILLEGGSTYR

- Du skal overholde gjeldende lovgivning i brukerlandet når det gjelder å kjøre på offentlig vei med tilleggsutstyr foran på gaffeltrucken.
- Hvis veitrafikkloven i Norge tillater kjøring med tilleggsutstyr foran, skal du som minimum:
  - Beskytte og merke alle skarpe og/eller farlige kanter for utstyret (se: 4 - TILLEGGSTYR SOM KAN MONTERES PÅ PRODUKTSERIEN: BESKYTTELSESANORDNINGER FOR UTSTYR).
  - Tilleggsutstyret må være uten last.
  - Kontroller at tilleggsutstyret ikke skygger for frontlysenes dekningsområde.
  - Kontroller at gjeldende lovgivning i Norge ikke har andre krav.

### KJØRING AV GAFFELTRUCKEN MED TILHENDER

- Overhold gjeldende lovgivning i brukerlandet før kjøring med tilhenger, som høyeste tillatte kjørehastighet, oppbremsing, maksimal tilhengervekt mv.
- Husk å kople tilhengerens elektriske utstyr til gaffeltrucken.
- Tilhengerens brems skal være i overensstemmelse med gjeldende lovgivning.
- Ved tilkoping av en tilhenger med servobremser skal gaffeltrucken være utstyrt med en anordning til bremsing av tilhengeren. Husk i så fall å kople tilhengerens bremsutstyr til gaffeltruckens utstyr.
- Den vertikale kraften på trekkroken må ikke overstige maksimal kraft som er tillatt av fabrikanten (se typeskiltet på gaffeltrucken).
- Den tillatte totalvekten må ikke overstige maksimal vekt som er tillatt av fabrikanten (se: 2 - BESKRIVELSE: EGENSKAPER).

**OM NØDVENDIG, SJEKK MED DIN FORHANDLER.**

### A - VALG AV TILLEGGSUTSTYR

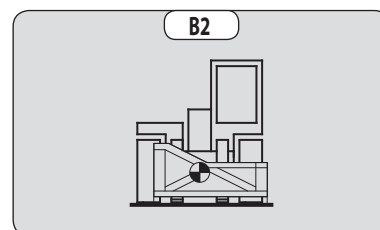
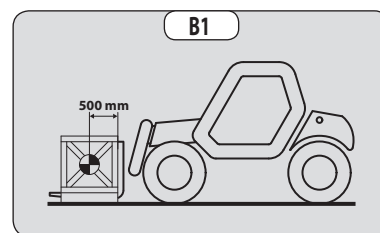
- Kun tilleggsutstyr som er godkjent og autorisert av MANITOU, må benyttes på disse gaffeltruckene.
- Kontroller at utstyret passer til det arbeidet som skal utføres (se: 4 - TILLEGGSUTSTYR SOM KAN MONTERES PÅ PRODUKTSERIEN).
- Hvis gaffeltrucken er utstyrt med TILLEGG enkelt gaffelbrett med sideskift (TSDL), må du bare bruke godkjent utstyr (se: 4 - TILLEGGSUTSTYR SOM KAN MONTERES PÅ PRODUKTSERIEN).
- Kontroller at utstyret er korrekt installert og låst på gaffelbrettet.
- Kontroller at gaffeltruckens tilleggsutstyr fungerer korrekt.
- Overhold de grenseverdiene som er angitt i lastetabellen for gaffeltrucken med utstyret som benyttes.
- Utstyrets nominelle kapasitet må ikke overstiges.
- Løft aldri en last med stropp eller tau rundt uten å bruke utstyr som er ment for formålet. Du kan risikere at stroppen glir (se: ANVISNINGER FOR HÅNTERING AV EN LAST: H - LØFT OG NEDSETTING AV HENGENDE LAST).
- Du må ikke håndtere en last som er hengt fast med stropper (f.eks. en big bag) direkte på gaflene da det er en risiko for at kantene blir klippet av, bruk et tilbehør som er ment for denne hensikten.

### B - LASTENS VEKT OG TYNGDEPUNKT

- Før du løfter en last, skal du kjenne lastens vekt og tyngdepunkt.
- Lastetabellen for gaffeltrucken gjelder for en last der tyngdepunktets lengdeposisjon er 500 mm fra gaflenes innerste punkt (fig. B1). Kontakt forhandleren hvis tyngdepunktet er høyere.
- Hvis lasten har en uregelmessig form, skal du finne tyngdepunktet i tversgående retning før lasten håndteres (fig. B2), og plassere den i gaffeltruckens lengderetning.



*Det er forbudt å håndtere last som er høyere enn den effektive kapasiteten på gaffeltruckens abakus. Ved laster der tyngdepunktet kan bevege seg, f.eks. væsker, skal det tas høyde for slike forandringer ved vurderingen av lasten som skal håndteres. Vær ekstra forsiktig og påpasselig, så endringene begrenses så mye som mulig.*



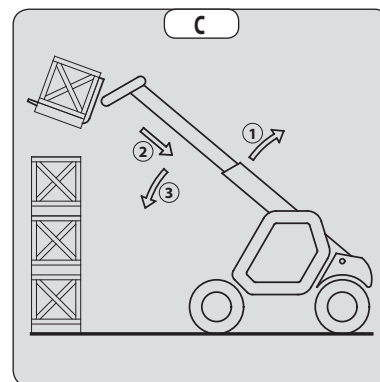
### C - OVERLAST OG BEGRENSNINGSVARSSEL

Denne anordning gir anvisninger om gaffeltruckens stabilitet i lengderetningen og begrenser de hydrauliske bevegelsene for å sikre denne stabiliteten når den benyttes i de følgende situasjonene:

- når gaffeltrucken står i ro,
  - når gaffeltrucken står på et hardt og stabilt underlag,
  - når gaffeltrucken benyttes til å løfte og flytte gjenstander.
- Beveg alltid armen veldig forsiktig når lastens vekt nærmer seg tillatt maksimallast (se: 2 - BESKRIVELSE: KONTROLL- OG BETJENINGSANORDNINGER).
  - Hold alltid øye med denne anordningen under håndtering av last.
  - Dersom FORVERRENDE hydrauliske bevegelser kobles ut, utfør kun bevegelser som får gaffeltrucken på rett linje igjen, i følgende rekkefølge (fig. C): løft armen hvis det er nødvendig (1), kjør armen mest mulig inn (2), og senk armen (3), så lasten kan settes ned.



*Avlesing av anordningen kan være feil når rattet er dreid fullstendig til den ene eller andre siden, eller når bakakselen er vippt til maksimum. Før du løfter en last, skal du kontrollere at ingen av disse situasjonene gjelder trucken.*



## D - GAFFELTRUCKENS TVERSGÅENDE VANNRETTE POSISJON

Avhengig av gaffeltruckens modell

Gaffeltruckens tversgående vannrette posisjon er hvor mye chassiset heller på tvers i forhold til et horisontalt plan.

Når armen løftes, reduseres gaffeltruckens stabilitet sideveis. Gaffeltruckens tversgående vannrette posisjon skal sikres ved at armen er i laveste posisjon, på følgende måte:

### 1 - GAFFELTRUCK UTEN HELLINGSKORRIGERING, PÅ HJULENE

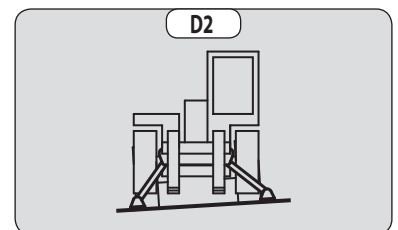
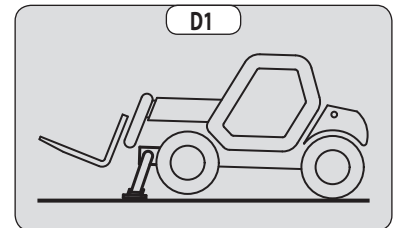
- Parker gaffeltrucken så boblen i vateret ligger innenfor de to strekene (se: 2 - BESKRIVELSE: KONTROLL- OG BETJENINGSANORDNINGER).

### 2 - GAFFELTRUCK MED HELLINGSKORRIGERING, PÅ HJULENE

- Korriger hellingen ved hjelp av den hydrauliske betjeningsanordningen, og kontroller at nivået er vannrett. Boblen i vateret skal ligge innenfor de to strekene (se: 2 - BESKRIVELSE: KONTROLL- OG BETJENINGSANORDNINGER).

### 3 - GAFFELTRUCK PÅ STØTTEBEIN

- Før de to støttebeina ned på bakken, og løft begge gaffeltruckens forhjul (fig. D1).
- Korriger hellingen ved hjelp av støttebeina (fig. D2), og kontroller at nivået er vannrett. Boblen i vateret skal ligge innenfor de to strekene (se: 2 - BESKRIVELSE: KONTROLL- OG BETJENINGSANORDNINGER). I denne posisjonen må begge forhjulene være løftet fra bakken.



## E - LØFT AV EN LAST FRA BAKKEN

- Kjør gaffeltrucken vinkelrett mot lasten med armen trukket inn og gaflene i vannrett stilling (fig. E1).
- Juster avstanden mellom gaflene og deres sentrering i forhold til lasten for å sikre at maskinen er stabil (fig. E2) (det finnes forskjellige løsninger som tillegg, kontakt forhandleren).
- Løft aldri en last med bare den ene gaffelen.

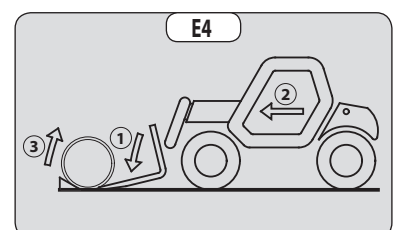
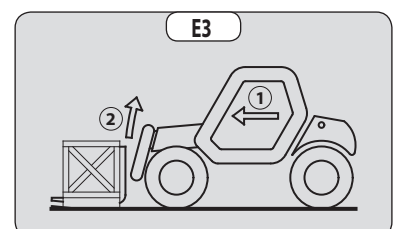
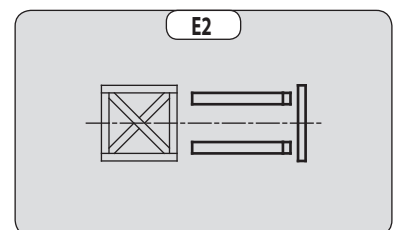
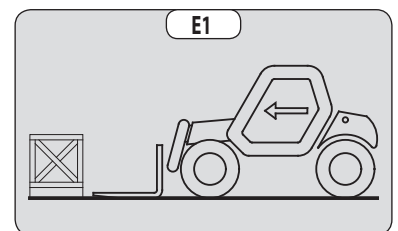
**⚠ VIKTIG ⚠**

*Pass på at armer eller bein ikke kommer i klem eller blir knust når gaflene justeres manuelt.*

- Kjør gaffeltrucken langsomt fram (1), og stans gaflene foran lasten (fig. E3). Løft eventuelt armen (2) litt mens lasten løftes opp.
- Plasser lasten i transportposisjon.
- Tilt lasten så mye bakover at den er stabil (for å unngå å miste lasten under oppbremsing eller ved kjøring nedover en bakke).

### LAST SOM IKKE ER PÅ PALLER

- La gaffelbrettet (1) helle framover, og kjør gaffeltrucken langsomt framover (2) til gaflene er under lasten (fig. E4) (bruk kiler under lasten ved behov).
- Fortsett å kjøre gaffeltrucken framover (2), og la gaffelbrettet helle bakover (3) (fig. E4) for å anbringe lasten på gaflene. Kontroller at lasten er stabil både i langsgående og tversgående retning.



## F - LØFT OG NEDSETTING AV EN HØY LAST, PÅ HJULENE

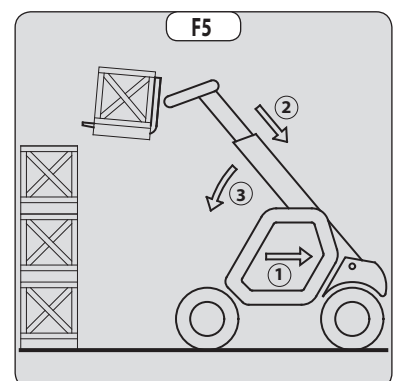
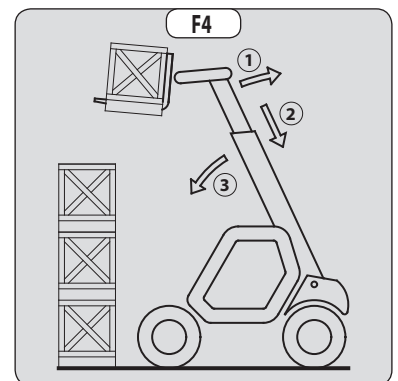
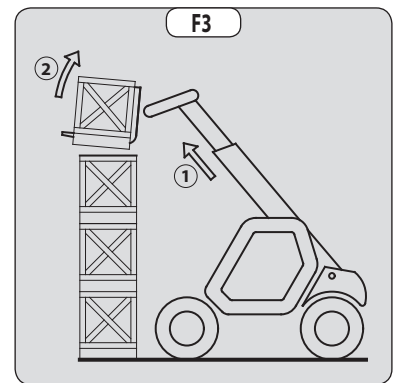
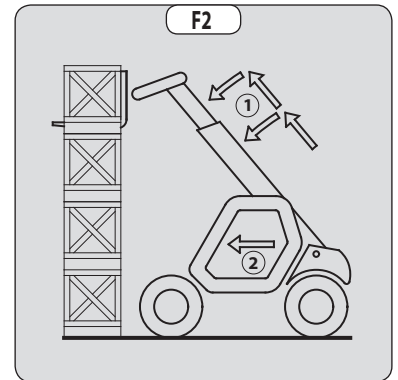
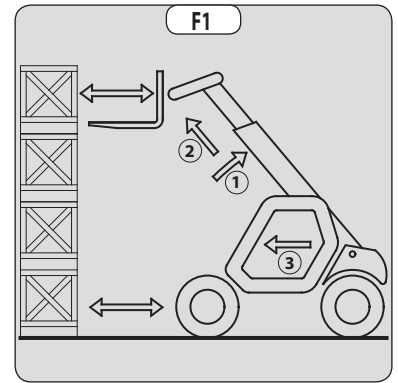


*Armen må under ingen omstendigheter løftes, hvis du ikke har kontrollert gaffeltruckens vannrette posisjon (se: ANVISNINGER FOR HÅNDBTERING AV EN LAST: D - GAFFELTRUCKENS TVERSGÅENDE VANNRETTE POSISJON).*

HUSK: Kontroller at følgende arbeidsoppgaver kan utføres med god sikt (se: ANVISNINGER FOR KJØRING MED OG UTEN LAST: D - SIKT).

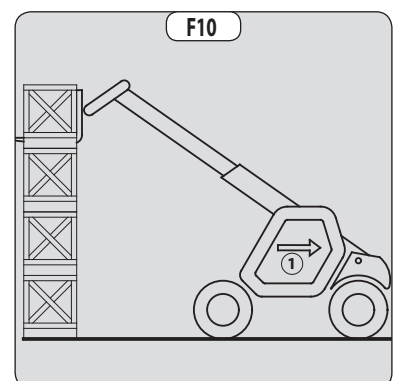
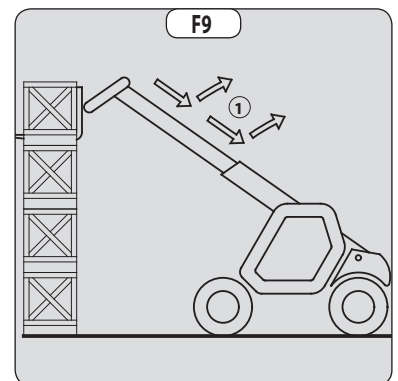
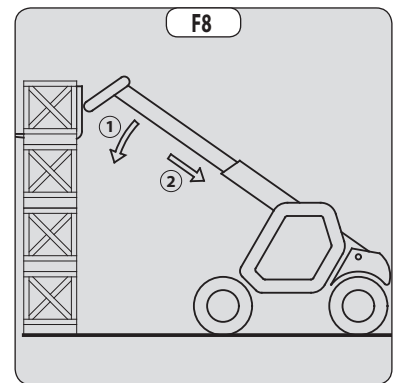
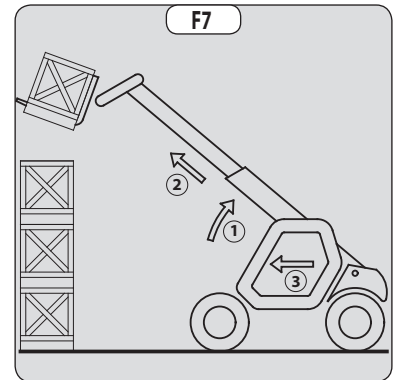
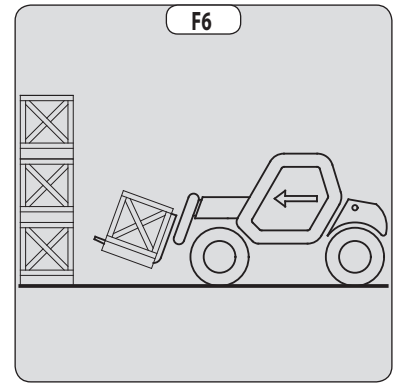
### LØFT AV EN HØY LAST, PÅ HJULENE

- Kontroller at gaflene lett kan føres inn under lasten.
- Løft armen, og kjør den ut (1) (2), til gaflene er på nivå med lasten. Kjør gaffeltrucken fram etter behov (3) (fig. F1), svært forsiktig og sakte.
- Husk alltid å holde nødvendig avstand mellom stabelen og gaffeltrucken slik at gaflene kan føres inn under lasten (fig. F1) med kortest mulig lengde på armen.
- Før gaflene helt ut foran lasten ved skiftevis å kjøre armen ut og senke den (1), eller om nødvendig ved å kjøre gaffeltrucken framover (2) (fig. F2). Aktiver parkeringsbremsen og still inn vendegiret i nøytral posisjon.
- Løft lasten forsiktig (1), og la gaffelbrettet (2) helle bakover for å avbalansere lasten (fig. F3).
- Tilt lasten så mye bakover at den er stabil.
- Overvåk overlastalarmen (se: ANVISNINGER FOR HÅNDBTERING AV EN LAST: C - OVERLASTVARSEL). Hvis maskinen er overbelastet, skal lasten settes tilbake der du hentet den.
- Senk lasten, hvis det er mulig uten å flytte gaffeltrucken. Løft armen (1) for å frigjøre lasten, og kjør armen inn (2), og senk den (3), så lasten kommer i transportposisjon (fig. F4).
- Hvis dette ikke er mulig, skal du rygge gaffeltrucken (1) og kjøre den veldig forsiktig og langsomt for å frigjøre lasten. Kjør armen inn (2) og senk den (3) slik at lasten kommer i transportposisjon (fig. F5).



## NEDSETTING AV EN HØY LAST, PÅ HJULENE

- Kjør opp til lasten i transportposisjon foran stabelen (fig. F6).
- Aktiver parkeringsbremsen og still inn vendegiret i nøytral posisjon.
- Løft armen og kjør den ut (1) (2) til lasten er over stabelen og overvåk samtidig overlasterarmen (se: ANVISNINGER FOR HÅNDBTERING AV EN LAST: C - OVERLASTVARSSEL). Om nødvendig, trekk gaffeltrucken forover (3) (fig. F7) mens den betjenes sakte og forsiktig.
- Plasser lasten vannrett, og sett den oppå stabelen idet du senker armen og trekker den ut (1) (2), så lasten plasseres korrekt (fig. F8).
- Frigjør om mulig gaflene ved skiftevis å kjøre armen inn og løfte den (1) (fig. F9). Før deretter gaflene til transportposisjon.
- Hvis dette ikke er mulig, skal du rygge gaffeltrucken (1) meget forsiktig og langsomt for å frigjøre gaflene (fig. F10). Før deretter gaflene til transportposisjon.



## G - LØFT OG NEDSETTING AV EN HØY LAST, PÅ STØTTEBEINA

Avhengig av gaffeltruckens modell

### ⚠ VIKTIG ⚠

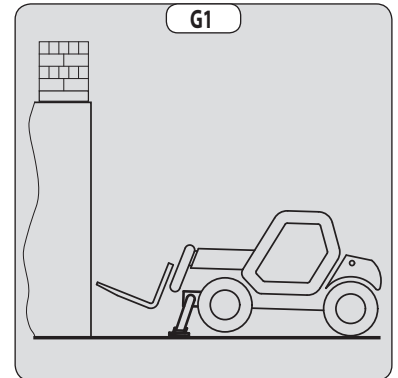
*Armen må under ingen omstendigheter løftes, hvis du ikke har kontrollert gaffeltruckens vannrette posisjon (se: ANVISNINGER FOR HÅNDTERING AV EN LAST: D - GAFFELTRUCKENS TVERSGÅENDE VANNRETTE POSISJON).*

HUSK: Kontroller at følgende arbeidsoppgaver kan utføres med god sikt (se: ANVISNINGER FOR KJØRING MED OG UTEN LAST: D - SIKT).

Støttebeina brukes til å optimere gaffeltruckens løfteevne (se: 2 - BESKRIVELSE: KONTROLL- OG BETJENINGSANORDNINGER).

BRUK AV STØTTEBEINA MED GAFLENE I TRANSPORTPOSISJON (MED ELLER UTEN LAST)

- Plasser gaflene i transportposisjon.
- Hold nødvendig avstand slik at armen kan løftes.
- Aktiver parkeringsbremsen og still inn vendegiret i nøytral posisjon.
- Før støttebeina ned på bakken, og løft begge gaffeltruckens forhjul (fig. G1). Kontroller gaffeltruckens vannrette posisjon.



HEV STØTTEBEINA MED GAFLENE I TRANSPORTPOSISJON (MED ELLER UTEN LAST)

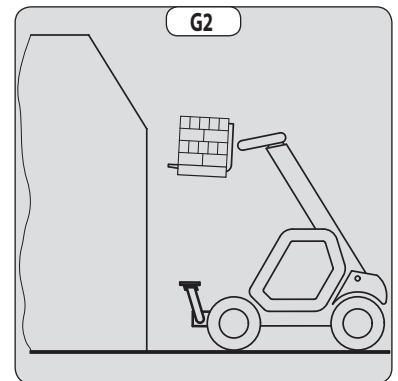
- Løft begge støttebeina helt opp samtidig.

BRUK AV STØTTEBEINA MED ARMEN LØFTET (MED ELLER UTEN LAST)

### ⚠ VIKTIG ⚠

*Denne manøveren skal bare utføres unntaksvis, og da med største forsiktighet.*

- Løft armen og kjør teleskoparmen helt inn.
- Før gaffeltrucken til posisjon for løft (fig. G2), svært forsiktig og sakte.
- Aktiver parkeringsbremsen og still inn vendegiret i nøytral posisjon.
- Så snart støttebeina er i nærheten av eller har kontakt med bakken, må de bevegges svært langsomt og gradvis.
- Senk begge støttebein, og løft gaffeltruckens forhjul (fig. G3). Under dette arbeidet skal det hele tiden sikres at gaffeltrucken er i vannrett posisjon: Boblen i vateret skal hele tiden ligge innenfor de to strekene.

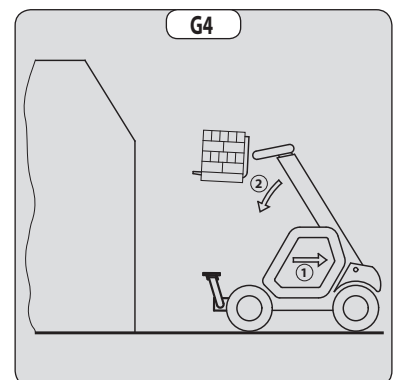
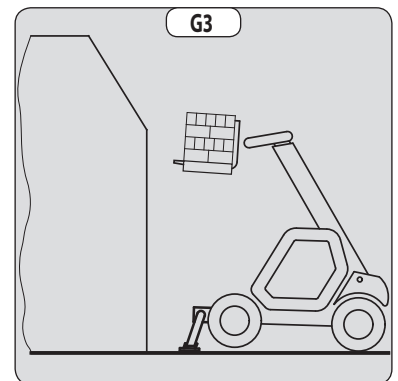


LØFT AV STØTTEBEINA MED ARMEN LØFTET (MED ELLER UTEN LAST)

### ⚠ VIKTIG ⚠

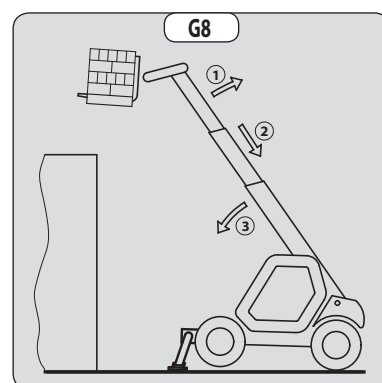
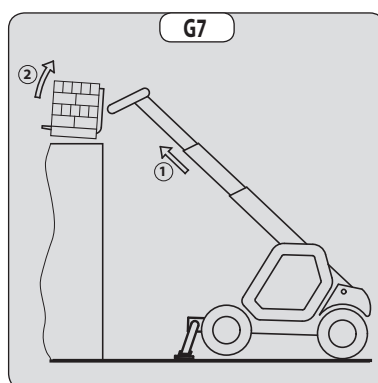
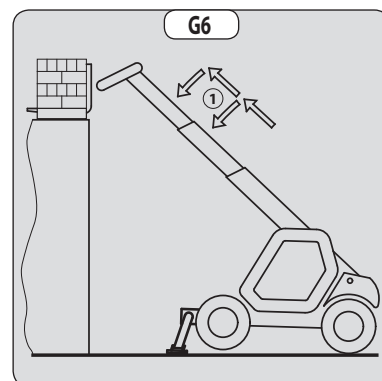
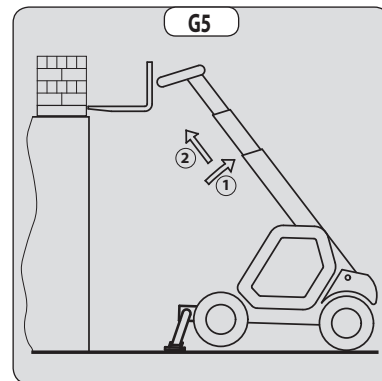
*Denne manøveren skal bare utføres unntaksvis, og da med største forsiktighet.*

- Hold armen løftet, og kjør teleskoparmene helt inn (fig. G3).
- Så snart støttebeina er i nærheten av eller har kontakt med bakken, må de bevegges svært langsomt og gradvis. Dette gjelder også når de mister kontakten med bakken. Under dette arbeidet skal det hele tiden sikres at gaffeltrucken er i vannrett posisjon: Boblen i vateret skal hele tiden ligge innenfor de to strekene.
- Løft begge støttebeina helt opp.
- Deaktiver parkeringsbremsen og rygg gaffeltrucken svært forsiktig og sakte (1) for å frigjøre og senke gaflene (2) til transportposisjon (fig. G4).



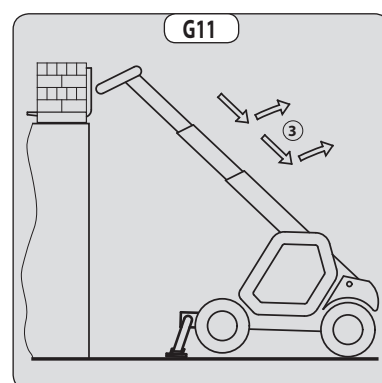
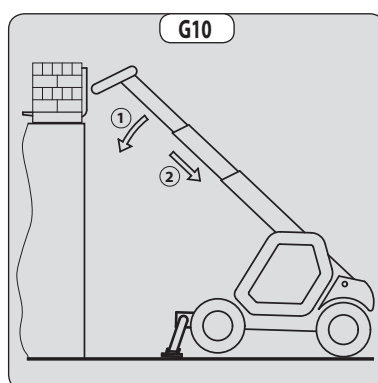
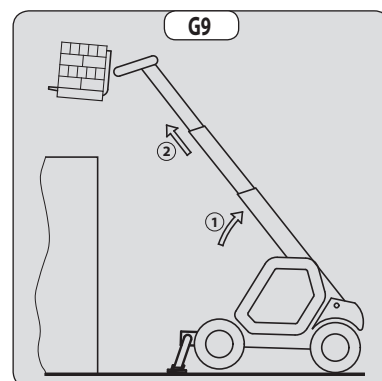
## LØFT AV EN HØY LAST, PÅ STØTTEBEIN

- Kontroller at gaflene lett kan føres inn under lasten.
- Kontroller gaffeltruckens posisjon i forhold til lasten, og utfør eventuelt en test uten å ta lasten.
- Løft armen, og kjør den ut (1) (2), til gaflene er på nivå med lasten (fig. G5).
- Før gaflene helt fram foran lasten ved skiftevis å kjøre armen ut og senke den (1) (fig. G6).
- Løft lasten forsiktig (1), og la gaflene (2) helle bakover for å avbalansere lasten (fig. G7).
- Overvåk overlastalarmen (se: ANVISNINGER FOR HÅNDTERING AV EN LAST: C - OVERLASTVARSEL). Hvis maskinen er overbelastet, skal lasten settes tilbake der du hentet den.
- Senk lasten, hvis det er mulig uten å flytte gaffeltrucken. Løft armen (1) for å frigjøre lasten, og kjør armen inn (2), og senk den (3), så lasten kommer i transportposisjon (fig. G8).



## NEDSETTING AV EN HØY LAST, PÅ STØTTEBEIN

- Løft armen og kjør den ut (1) (2) til lasten er over stabelen (fig. G9), og overvåk samtidig overlastalarmen (se: ANVISNINGER FOR HÅNDTERING AV EN LAST: C - OVERLASTVARSEL).
- Plasser lasten vannrett, og sett den fra deg idet du senker armen og trekker den ut (1) (2), så lasten plasseres korrekt (fig. G10).
- Friggjør gaflene ved skiftevis å kjøre armen inn og løfte den (3) (fig. G11).
- Før om mulig armen til transportposisjon uten å flytte gaffeltrucken.





## H - LØFT OG NEDSETTING AV HENGENDE LAST



*Manglende overholdelse av instruksjonene under kan føre til at gaffeltrucken mister stabilitet og velter.  
Det er OBLIGATORISK å bli brukt med en gaffeltruck utstyrt med pause i de hydrauliske bevegelsene i service.*

### BRUKSVILKÅR

- Lengden på stroppen eller kjettingen skal være så kort som mulig, slik at risikoen for at lasten skal svinge, begrenses.
- Løft lasten vertikalt langs akselen, trekk den aldri sideveis eller i lengderetningen.

### HÅNDBLING UTEN Å FLYTTE TRUCKEN

- Enten på støttebein eller på hjulene: sidehellingen må ikke overskride 1 %, og lengdehellingen må ikke overskride 5 %. Boblen i vateret skal holdes på "0".
- Forsikre deg om at vindhastigheten ikke overskrider 10 m/sek.
- Forsikre deg om at ingen befinner seg mellom lasten og trucken.

### I - KJØRING MED HENGENDE LAST

- Før du begynner å kjøre, bør du inspisere terrenget for å unngå bratte hellinger og tverrfall, humper og hull, eller løs jord.
- Forsikre deg om at vindhastigheten ikke overskrider 36 km/t.
- Trucken må ikke kjøre hurtigere enn 0,4 m/sek (1,5 km/t eller ca. ¼ av gangfart).
- Start og stopp forsiktig, med myke bevegelser, slik at lasten ikke svinger så mye.
- La lasten henge noen få cm over underlaget (maks. 30 cm) og med kortest mulig lengde på teleskoparmen. Ikke overskrid forskyvningen som framgår av lastetabellen. Dersom lasten begynner å svinge mye, må du stanse trucken og sette ned lasten.
- Før du begynner å kjøre, bør du kontrollere overlastarmen (se: 2 - BESKRIVELSE: KONTROLL- OG BETJENINGSANORDNINGER). Det er bare de grønne lysdiødene og eventuelt de gule lysdiødene som skal lyse.
- Under transporten må truckføreren assisteres av en person på bakken (som står minst 3 meter fra lasten), som kan begrense svingningen av lasten ved hjelp av en stang eller et rep. Sørg for at føreren alltid kan se denne personen.
- Sidehellingen må ikke overskride 5 %, boblen i vateret må holdes innenfor de to "MAX"-merkene.
- Lengdehellingen må ikke overskride 15 % når lasten vender oppover stigningen, og 10 % dersom lasten vender nedover stigningen.
- Vinkelen på teleskoparmen må ikke overskride 45°.
- Dersom den første røde lysdiøden for overlastarmen (se: 2 - BESKRIVELSE: KONTROLL- OG BETJENINGSANORDNINGER) begynner å lyse under kjøring, må du stoppe trucken forsiktig og stabilisere lasten. Kjør inn teleskoparmen for å redusere forskyvningen av lasten.



## ANVISNINGER FOR BRUK AV PLATTFORM

For gaffeltrucker som er levert med PLATTFORM fra fabrikk

### A - AUTORISASJON FOR BRUK

- Bruk av plattformen krever ytterligere autorisasjon, i tillegg til den for bruk av trucken.

### B - GAFFELTRUCKENS EGNETHET TIL ARBEIDET

- MANITOU har sikret seg at plattformen er velegnet til anvendelse under de normale anvendelsesforhold som er anført i denne bruksanvisning, med en koeffisient for **STATISK** prøve på **1,25** og en koeffisient for **DYNAMISK** prøve på **1,1** i henhold til bestemmelsene i den harmoniserte standard **EN 280** for "mobile løfteplattformer for personer".
- Før gaffeltrucken tas i bruk, skal den ansvarlige for virksomheten kontrollere at plattformen er velegnet til det arbeid som skal utføres, samt gjennomføre visse prøver (i henhold til gjeldende lovgivning).

### C - INNRETNING AV PLATTFORMEN

- Bruk alltid tøy som passer for bruk av plattformen, og unngå løse og vide klær.
- Ikke bruk plattformen hvis hender eller sko er fuktige eller tilsmusset av fettstoffer.
- Vær alltid oppmerksom under bruk av plattformen. Lytt ikke til radio eller musikk med høretelefoner.
- Finn en behagelig stilling på plattformen for å få best mulig komfort.
- Det anbefales på det sterkeste å benytte sikkerhetssele som er heftet fast til festeringene på plattformen.
- Styreenheter og spaker må under ingen omstendigheter brukes til formål som de ikke er beregnet til, f.eks. som støtte når du går opp i eller ned fra gaffeltrucken, som knagger osv.
- Vernehjelm skal benyttes.
- Operatøren skal alltid være på sin normale plass i kurven: Det er forbudt å ha armer, bein, føtter eller i det hele tatt noen del av kroppen utenfor kurven.
- Forsikre deg om at eventuelt utstyr som er lastet på plattformen (rør, kabler, beholdere etc.), ikke kan falle ut. Ikke stable disse materialene slik at det er nødvendig å skritte over dem.

### D - BRUK AV PLATTFORMEN

- Uansett hvor erfaren man er, må operatører alltid gjøre seg kjent med kontroll- og betjeningsanordninger på den aktuelle plattformen før arbeidet igangsettes.
- Kontroller før bruk at plattformen er korrekt montert og låst til trucken.
- Kontroller før bruk av plattformen at atkomstporten er låst.
- Plattformen skal bare benyttes i et område som er fritt for hindringer eller farer når den er senket ned på bakken.
- Operatøren som benytter plattformen, skal assisteres av en annen person som står på bakken, og som har tilfredsstillende opplæring.
- Plattformen må ikke belastes ut over hva som framgår av lastetabellen.
- Sidebelastningen er begrenset (se: 2 - BESKRIVELSE: TEKNISKE DATA).
- Det er strengt forbudt å håndtere en last fra plattformen eller fra teleskoparmen uten spesialkonstruert utstyr (se: ANVISNINGER FOR HÅNDTERING AV EN LAST: H - LØFT OG NEDSETTING AV HENGENDE LAST).
- Plattformen må ikke benyttes som kran eller heis for permanent løfting av folk eller materialer, heller ikke som jekk eller oppheng.
- Trucken må ikke kjøres hvis en eller flere personer er på plattformen.
- Det er forbudt å transportere mennesker på plattformen ved å benytte hydrauliske styremekanismer i truckens førerhus (bortsett fra i redningssituasjoner).
- Operatøren må ikke gå opp på eller ned av plattformen når den ikke står på bakkenivå (teleskoparm kjørt inn og i nedre posisjon).
- Plattformen må ikke utstyres med utstyr som øker vindfanget.
- Ikke bruk stige eller trapp som en improvisert konstruksjon i plattformen for å nå ekstra høyt.
- Ikke klatre på sidene av plattformen for å nå ekstra høyt.
- Det er forbudt å bruke plattformen på gaflene. Hylsene må bare brukes til å rydde plattformen, aldri til å løfte personer.

### E - OMGIVELSER



**Betjening av plattformen i nærheten av elektriske ledninger, er forbudt. Hold deg på angitt avstand.**

NOMINELL SPENNING I VOLT	AVSTAND FRA BAKKEN ELLER GULVET I METER
50 < U < 1000	2,30 M
1000 < U < 30000	2,50 M
30000 < U < 45000	2,60 M
45000 < U < 63000	2,80 M
63000 < U < 90000	3,00 M
90000 < U < 150000	3,40 M
150000 < U < 225000	4,00 M
225000 < U < 400000	5,30 M
400000 < U < 750000	7,90 M

**⚠ VIKTIG ⚠**

*Bruk av plattformen er strengt forbudt dersom vindhastigheten er over 45 km/t.*

- For å gjenkjenne denne hastigheten visuelt, sjekk den empiriske vurderingsskalaen for følgende vinder:

BEAUFORT-skala (vindens hastighet 10 m over flat bakte)						
Grad	Type vind	Hastighet (knop)	Hastighet (km/t)	Hastighet (m/s)	Effekt på bakken	Status for sjøen
0	Rolig	0 - 1	0 - 1	< 0,3	Røyken går opp vertikalt.	Sjøen er som et speil.
1	Veldig svak bris	1 - 3	1 - 5	0,3 - 1,5	Røyken angir vindretningen.	Noen små krusinger som fiskeskjell men uten skum.
2	Svak bris	4 - 6	6 - 11	1,6 - 3,3	Vinden kan føles i ansiktet, bladene skjelver.	Små men synlige bølger.
3	Liten bris	7 - 10	12 - 19	3,4 - 5,4	Bladene og greinene beveges konstant.	Veldig små bølger, kammene begynner å bryte.
4	Bris	11 - 16	20 - 28	5,5 - 7,9	Vinden plukker opp støv og papirbiter, den rister de små greinene.	Små bølger blir lengre, mange skumtopper.
5	God bris	17 - 21	29 - 38	8 - 10,7	Små løvtrær begynner å svaie.	Bølger dannes på dammen, moderat strakte bølger.
6	Frisk vind	22 - 27	39 - 49	10,8 - 13,8	De store greinene rører på seg, trådmål plystrer, det blir vanskelig å bruke en paraply.	Brenninger dannes, med skumtopper og sjøsprøyt.
7	Kuling	28 - 33	50 - 61	13,9 - 17,1	Trærne rører seg, det blir vanskelig å gå mot vinden.	Sjøen blir verre, skummet blir blåst i spor i vinden.
8	Stiv kuling	34 - 40	62 - 74	17,2 - 20,7	Vinden brekker greiner, det blir veldig vanskelig å gå mot vinden.	Gjennomsnittlig og mye lenger høyde på brottsjøene, skumvirvler på toppen av brottsjøene.
9	Sterk kuling	41 - 47	75 - 88	20,8 - 24,4	Vinden skader tak (piper, takstein osv.).	Store brottsjøer, sjøsprøyt fra brottsjøene, skumspor, redusert sikt.
10	Storm	48 - 55	89 - 102	24,5 - 28,4	Sjelden sett på bakken, trær revet opp med røttene, hus vesentlig skadet.	Veldig store brottsjøer, skum danner hvite spor, redusert sikt.
11	Sterk storm	56 - 63	103 - 117	28,5 - 32,6	Veldig sjelden, omfattende ødeleggelser.	Eksepsjonelt høye brottsjøer som kan skjule middels store skip, redusert sikt.
12	Orkan	64 +	118 +	32,7 +	Katastrofale ødeleggelser.	Sjøen helt hvit, lufta full av skum og sjøsprøyt, veldig redusert sikt.

**F - VEDLIKEHOLD****⚠ VIKTIG ⚠**

*En periodisk inspeksjon av adgangsplattformen er obligatorisk for å opprettholde konformiteten.*

*Inspeksjonsfrekvensen fastsettes av gjeldende lover i landet hvor adgangsplattformen brukes.*

*I Frankrike er det en periodisk inspeksjon hver 6. måned (resolusjon av 1. mars 2004).*

## ANVISNINGER FOR BRUK AV RADIOFJERNSTYRINGEN

For gaffeltrucker med RC-radiofjernstyring

### BRUK AV RADIOFJERNSTYRINGEN

#### SIKKERHETSANVISNINGER

- Denne radiofjernstyringen består av elektroniske og mekaniske sikkerhetslementer. Den kan ikke motta kommandoer fra andre sendere fordi den interne kodingen er enestående for hver enkelt radiostyring.



*Dersom den ikke brukes korrekt, kan det oppstå skade på:*

- Brukerens eller andres fysiske eller mentale helse.
- Trucken og andre gjenstander i nærheten.

*Alle som arbeider med radiostyringen, må:*

- Være kvalifisert på linje med gjeldende bestemmelser og derfor ha fått tilstrekkelig opplæring.
- Følge brukerhåndboken / disse instruksjonene så nøye som mulig.

- Systemet brukes til radiofjernstyring av trucken. Kommandoene sendes også dersom trucken er ute av syne (bak hindringer eller en bygning). Derfor skal følgende anvisninger følges:
  - Etter stopp av trucken og fjerning av nøkkelbryteren (bare mulig når den står stille), skal man alltid plassere senderen på et trygt, tørt sted.
  - Før man foretar noen installasjon, vedlikehold eller reparasjonsarbeider, må alltid strømtilførselen slås av (spesielt må elektriske sveiseanordninger og elektriske hovedenheter på hydrauliske fordelere frakoples på hver seksjon).
  - Man aldri må endre eller fjerne sikkerhetsanordninger (som rekkverk, nøkler, nødstoppbrytere, etc.).



*Ikke kjør trucken dersom du ikke er innen operatørens synsfelt og har øyekontakt med vedkommende!*

- Før senderen forlates, må operatøren forsikre seg om at den ikke kan brukes av uvedkommende, enten ved å fjerne nøkkelbryteren eller ved å låse den inn på et utilgjengelig sted.
- Brukeren må sørge for at brukerhåndboken alltid er tilgjengelig, og at operatørene har lest den og forstått innholdet.

#### INSTRUKSJONER

- Still deg på et stabilt sted hvor det ikke er fare for å skli.
- Før du bruker radiofjernstyringen, må du forsikre deg om at ingen personer befinner seg i arbeidsområdet.
- Bruk bare fjernstyringen sammen med bæreanordningen eller når den er riktig installert på plattformen.



*Når du fjerner senderen, må du også fjerne batterier og nøkkelbryter, slik at den ikke kan brukes i vanvare eller av uvedkommende.*

### BESKYTTELSESANORDNINGER

- Trucken vil bli blokkert i løpet av 450 millisekunder (ca. 0,5 sekund) dersom følgende skjer:
  - Senderens eller truckens nødstoppbryter trykkes inn.
  - Rekkevidden for senderen overskrides.
  - Det oppstår feil på senderen.
  - Det oppstår radioforstyrrelser fra en annen kilde.
  - Batteriet fjernes fra senderen.
  - Batteriene blir fullstendig utladet.
  - Senderen slås av med nøkkelbryteren.
- Disse beskyttelsesanordningene er utarbeidet for menneskers og gjenstanders sikkerhet, og må aldri endres, fjernes eller koples ut, uansett årsak.
- Beskyttelsesbøylen forhindrer uønsket betjening dersom senderen for eksempel mistes i bakken, eller dersom operatøren lener seg mot rekkverket.
- En elektronisk sikkerhetsanordning forhindrer at radiosenderen blir aktivert dersom spakene ikke er mekanisk og elektrisk i hvilestilling, og dersom hastighetsvelgeren for forbrenningsmotoren ikke er innstilt på tomgang.



*I en nødssituasjon må du omgående trykke på senderens nødstoppbryter; deretter følger du anvisningene i brukerhåndboken (se: 2 - BESKRIVELSE: KONTROLL- OG BETJENINGSANORDNINGER).*

# ANVISNINGER FOR VEDLIKEHOLD AV GAFFELTRUCKEN

## GENERELLE ANVISNINGER

- Kontroller at lokalet er tilstrekkelig utluftet før du starter gaffeltrucken.
- Bruk alltid tøy som passer for vedlikehold av gaffeltrucken, og unngå smykker og løstsittende klær. Samle eventuelt håret i en strikk, eller bruk annen beskyttelse.
- Slå av dieselmotoren før det utføres arbeid på gaffeltrucken, og ta tenningsnøkkelen ut av tenningen.
- Les brukerhåndboken nøye.
- Utfør alle nødvendige reparasjoner, selv mindre, med det samme.
- Reparer alle lekkasjer, selv mindre, med det samme.
- Sørg for at håndtering av forbruksvarer og brukte deler skjer under sikre og økologisk korrekte forhold.
- Pass på fare for forbrenninger og spruting (eksos, radiator, dieselmotor mv.).

## INSTALLERING AV SIKKERHETSBLOKK FOR BOM

- Gaffeltrucken er utstyrt med en sikkerhetsblokk for bommen (se: 2 - BESKRIVELSE: KONTROLLINSTRUMENTER) som må installeres på jekkstangen ved arbeid under bommen.

### MONTERE BLOKKEN

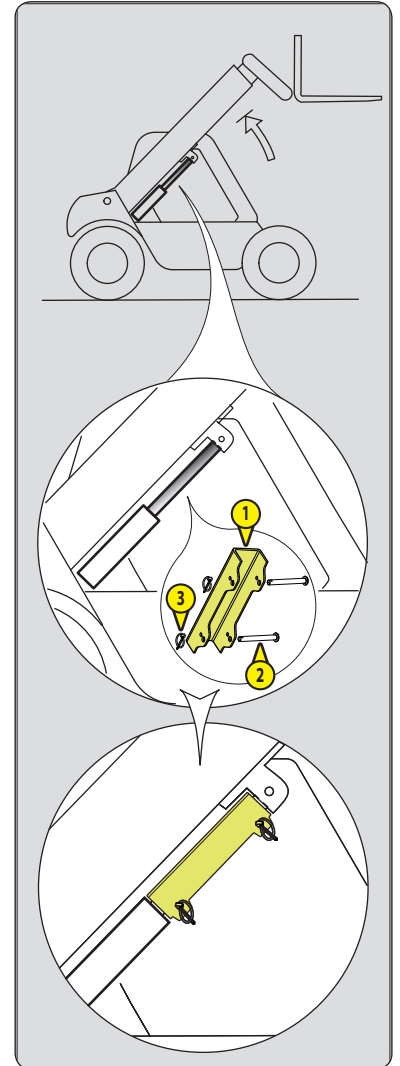
- Løft bommen maksimalt.
- Plasser sikkerhetsblokken 1 på jekkstangen og lås den med aksel 2 og pinne 3.
- Senk bommen sakte og stopp den hydrauliske bevegelsen før den treffer blokken.

### FJERNE BLOKKEN

- Løft bommen maksimalt.
- Fjern pinnen og akselen.
- Legg sikkerhetsblokken tilbake på plass på gaffeltrucken.



*Bruk kun den sikkerhetsblokken som ble levert med gaffeltrucken.*



## VEDLIKEHOLD

- Utfør det periodiske vedlikeholdsarbeidet (se: 3 - VEDLIKEHOLD) for å holde gaffeltrucken i god driftsklar stand. Hvis dette ikke gjøres, kan den kontraktsmessige garantien bortfalle.

### VEDLIKEHOLD SHEFTE

- Alt vedlikehold, som utføres ved å følge anbefalingene i del: 3 - VEDLIKEHOLD, og alle andre oppgaver innen inspeksjon, vedlikehold, reparasjoner eller endringer som utføres på gaffeltrucken eller dennes utstyr, må noteres i et vedlikeholdshefte. For hver oppgave angis datoen arbeidet ble utført, navnet på personen(e) eller bedriften(e) som utførte det, hva som ble gjort, og eventuelt hvor ofte det ble gjort. Ved skifte av deler i gaffeltrucken angis delenumrene for disse delene.

## NIVÅER FOR SMØREMIDLER OG DRIVSTOFF

---

- Anvend bare anbefalte smøremidler (benytt aldri brukte smøremidler).
- Fyll aldri opp drivstofftanken mens motoren er i gang.
- Fyll bare opp med drivstoff på de steder som er beregnet til det.
- Fyll ikke drivstofftanken opp til maksimumsnivå.
- Det er forbudt å røyke eller å nærme seg gaffeltrucken med åpen ild når drivstofftanken er åpen eller i ferd med å bli fylt opp.

## HYDRAULIKK

---

- Alt arbeid på den hydrauliske kretsen for håndtering av lasten er forbudt, bortsett fra det som er beskrevet i del: 3 - VEDLIKEHOLD.
- Prøv ikke å løsne koplinger, slanger eller noen hydraulisk komponent mens kretsen er under trykk.



**UTJEVNINGSVENTIL: Modifisering av justering og fjerning av utjevningsventilene eller sikkerhetsventilene som følger med jekkene på din gaffeltruck er farlig. AKKUMULATORBANKENE som følger med din gaffeltruck er innretninger under trykk, fjerning av disse og deres slanger er farlig. Disse operasjonene kan kun utføres av autorisert personell (sjekk med din forhandler).**

## ELEKTRISK

---

- Startmotorens relé må ikke kortsluttes for å starte forbrenningsmotoren: Hvis vendegiret ikke er i nøytral posisjon og parkeringsbremsen ikke er aktivert, kan gaffeltrucken plutselig begynne å bevege seg.
- Legg aldri metalldele på batteriet.
- Batteriet må koples fra før det utføres arbeid på det elektriske systemet.

## SVEISING

---

- Batteriet må koples fra før det utføres sveisearbeid på gaffeltrucken.
- Før du utfører en elektrisk sveising på gaffeltrucken, skal den negative kabelen fra sveiseapparatet koples direkte til sveiseemnet, slik at ikke sterkstrømmen går gjennom generatoren.
- Utfør aldri sveisearbeid eller annet arbeid som utvikler varme, på et dekk som er montert. Varmen gjør at trykket øker, og kan dermed forårsake at dekket eksploderer.
- Hvis gaffeltrucken er utstyrt med en elektronisk betjeningsenhet, må den koples fra før sveisearbeidet utføres. Ellers kan de elektroniske komponentene få uopprettelige skader.

## VASK AV GAFFELTRUCKEN

---

- Rengjør gaffeltrucken eller i det minste det aktuelle område på maskinen, før arbeidet påbegynnes.
- Husk å lukke og låse alle innganger til gaffeltrucken (dører, ruter, motorpanser osv.).
- Unngå ledninger og elektriske komponenter og forbindelser når du vasker maskinen.
- Beskytt om nødvendig maskinen mot inntrenging av vann, damp eller rengjøringsmidler som kan skade komponentene, spesielt elektriske komponenter og forbindelser samt drivstoffpumpen.
- Rengjør gaffeltrucken for alle merker etter drivstoff, olje eller smørefett.

## TRANSPORT AV GAFFELTRUCKEN

---



**Transport av gaffeltrucken innebærer reell fare for operatørene og de som arbeider på den.**

- Tauing eller transport av gaffeltrucken (se: 3 - VEDLIKEHOLD: G - TILFELDIG VEDLIKEHOLD).

# LENGRE TIDS LAGRING AV GAFFELTRUCKEN

## INNLEDNING

Formålet med anvisningene nedenfor er å unngå at gaffeltrucken blir skadet når den ikke skal brukes over lang tid.



*Prosedyrerne før stansing i lengre tid og igangkjøring av gaffeltrucken etterpå skal utføres av forhandleren.  
Denne lange oppstanstiden må ikke overstige 12 måneder.*

## KLARGJØRING AV GAFFELTRUCKEN

- Rengjør hele gaffeltrucken grundig.
- Kontroller og reparer alle eventuelle lekkasjer av drivstoff, olje, vann eller luft.
- Skift ut eller reparer alle slitte eller skadede deler.
- Vask gaffeltruckens malte overflater med rent og kaldt vann, og tørk over flatene.
- Reparer malingen etter behov.
- Slå av gaffeltrucken (se: ANVISNINGER FOR KJØRING MED OG UTEN LAST).
- Kontroller at alle stempelstengene på armen er kjørt inn.
- Luft ut trykket i de hydrauliske kretsene.

## BESKYTTELSE AV FORBRENNINGSMOTOREN

- Fyll opp drivstofftanken (se: 3 - VEDLIKEHOLD: A - HVER DAG ELLER ETTER HVER 10 DRIFTSTIME).
- Tøm ut og skift kjølevæsken (se: 3 - VEDLIKEHOLD: F - FOR HVER 2000. DRIFTSTIME).
- La motoren gå på tomgang i et par minutter, og stans den deretter.
- Skift oljen og oljefilteret på dieselmotoren (se: 3 - VEDLIKEHOLD: D - FOR HVER 500. DRIFTSTIME).
- La forbrenningsmotoren kjøre et kort øyeblikk så oljen og kjølevæsken føres rundt i systemet.
- Kople fra batteriet, og oppbevar det på et sikkert sted i ly for kulde. Batteriet skal først lades fullstendig.
- Dekk til åpningen av eksosrøret med et stykke vanntett tape.
- Demonter drivremmene, og oppbevar dem på et sikkert sted.
- Kople fra magnetventilen til stopp av motoren på drivstoffpumpen, og isoler omhyggelig forbindelsen.

## BESKYTTELSE AV GAFFELTRUCKEN

- Stil gaffeltrucken på bukker, så dekkene ikke er i kontakt med bakken, og løsne parkeringsbremsen.
- Beskytt stempelstengene som ikke er kjørt inn, mot korrosjon.
- Pakk inn dekkene.

NB: Hvis gaffeltrucken skal oppbevares utendørs, skal den tildekkes med en vanntett presenning.

## IGANGKJØRING AV GAFFELTRUCKEN ETTER LANG TIDS LAGRING

- Fjern den vanntette tapen fra alle åpninger.
- Monter batteriet igjen, og kople det til.
- Fjern beskyttelsesanordningene på stempelstengene.
- Utfør det daglige vedlikeholdet (se: 3 - VEDLIKEHOLD: A - HVER DAG ELLER ETTER HVER 10. DRIFTSTIME).
- Dra til parkeringsbremsen, og fjern bukkene.
- Tapp drivstoffet, og fyll opp tanken igjen. Skift drivstoffilteret (se: 3 - VEDLIKEHOLD: D - ETTER HVER 500. DRIFTSTIME).
- Monter drivreimene, og juster strammingen (se: 3 - VEDLIKEHOLD: FILTERELEMENTER OG REIMER).
- La forbrenningsmotoren kjøre ved hjelp av startmotoren, så oljetrykket kan stige.
- Kople til magnetventilen for stopp av motoren.
- Smør hele gaffeltrucken (se: 3 - VEDLIKEHOLD: VEDLIKEHOLDSSKJEMA).



*Kontroller at lokalet er tilstrekkelig utluftet før du starter gaffeltrucken.*

- Start gaffeltrucken, og følg instruksjonene for drift og sikkerhet (se: ANVISNINGER FOR KJØRING MED OG UTEN LAST).
- Utfør alle hydrauliske bevegelser med armen, og vær spesielt omhyggelig med hver enkelt sylinders endestopp.

## VRAKE TRUCKEN

MANITOU overholder alle forskrifter i direktiv 2000/53/EF relatert til slutten på levetiden for gaffeltrucken. Denne gaffeltrucken har ikke noen stoffer eller materialer anbefalt av direktivet 2000/53/EF.

MERK: Sjekk med din forhandler før du avhender gaffeltrucken.

### RESIRKULERING AV MATERIALER

---

#### METALLER

- De er 100 % gjenbrukbare og resirkulerbare.

#### PLAST

- Plastdeler er anvist av en marking i overensstemmelse med gjeldende forskrift.
- For å forenkle resirkuleringsprosessen er bruken av brukte materialer begrenset.
- Størstedelen av plast er laget av plast kalt termoplast som er enkel å resirkulere gjennom smelting, granulering eller knusing.

#### GUMMI

- Dekk og ledd kan knuses for bruk i produksjon av sement eller for å få gjenbrukbare granulater.

#### GLASS

- Glass kan demonteres og samles inn for å bli behandlet av glassblåsere.

### BESKYTTELSE AV MILJØET

---

Ved å la MANITOU utføre vedlikeholdet på din gaffeltruck begrenses forurensningsfaren og bidraget til beskyttelse av miljøet overholdes.

#### BRUKTE ELLER SKADDE DELER

- Ikke etterlat deler i naturen.
- MANITOU og deres nettverk har forpliktet seg til en tilnærming til beskyttelse av miljøet ved resirkulering.

#### BRUKT OLJE

- MANITOU-nettverket tar seg av innsamling og håndtering.
- Ved å la dem ta seg av oljeskift begrenses forurensningsfaren.

#### BRUKTE BATTERIER

- Ikke kast batterier fra fjernkontroller, de inneholder metaller som kan skade miljøet.
- Ta dem med til MANITOU-nettverket eller til annet godkjent innsamlingspunkt.

MERK: MANITOU tar sikte på å produsere gaffeltrucken med best ytelse og begrenset forurensende utslipp.





# **2 - BESKRIVELSE**



# INNHALDSFORTEGNELSE

## 2 - BESKRIVELSE

<b>«CE» SAMSVARERKLÆRING</b>	<b>4</b>
<b>KLISTREMERKER OG UTVENDIGE SKILT</b>	<b>6</b>
<b>IDENTIFIKASJON AV TRUCKEN</b>	<b>10</b>
<b>TEKNISKE DATA MT 625 H Turbo ST3B</b>	<b>12</b>
<b>TEKNISKE DATA MT 625 H Comfort ST3B</b>	<b>14</b>
<b>FOR- OG BAKDEKK</b>	<b>16</b>
<b>MÅL OG LASTEDIAGRAMMER</b>	<b>18</b>
<b>SIKT</b>	<b>20</b>
<b>KONTROLL- OG BETJENINGSANORDNINGER</b>	<b>22</b>
<b>TILHENGERBOLT OG KROK</b>	<b>46</b>
<b>BESKRIVELSE OG BRUK AV TILLEGGSUTSTYR</b>	<b>48</b>

1) **DÉCLARATION «CE» DE CONFORMITÉ (originale)**  
*«EC» DECLARATION OF CONFORMITY (original)*

2) La société, *The company* : **MANITOU BF**

3) Adresse, *Address* : **430, rue de l'Aubinière - BP 10249 - 44158 - ANCENIS CEDEX - FRANCE**

4) Dossier technique, *Technical file* : **MANITOU BF - 430, rue de l'Aubinière  
BP 10249 - 44158 - ANCENIS CEDEX - FRANCE**

5) Constructeur de la machine décrite ci-après, *Manufacturer of the machine described below* :

**MT 625 H Turbo ST3B**  
**MT 625 H Comfort ST3B**

6) Déclare que cette machine, *Declares that this machine* :

7) Est conforme aux directives suivantes et à leurs transpositions en droit national,  
*Complies with the following directives and their transpositions into national law* :

**2006/42/CE**

8) Pour les machines annexe IV, *For annex IV machines* :

9) Numéro d'attestation, *Certificate number* :

10) Organisme notifié, *Notified body* :

15) Normes harmonisées utilisées, *Harmonised standards used* :

16) Normes ou dispositions techniques utilisées, *Standards or technical provisions used* :

17) Fait à, *Done at* :

18) Date, *Date* :

19) Nom du signataire, *Name of signatory* :

20) Fonction, *Function* :

21) Signature, *Signature* :

**bg :** 1) удостоверение за « CE » съответствие (оригинална), 2) Фирмата, 3) Адрес, 4) Техническо досие, 5) Фабрикант на описаната по-долу машина, 6) Обявява, че тази машина, 7) Отговаря на следните директиви и на тяхното съответствие национално право, 8) За машините към допълнение IV, 9)Номер на удостоверението, 10) Наименувана фирма, 15) хармонизирани стандарти използвани, 16) стандарти или технически правила, използвани, 17) Изработено в, 18) Дата, 19) Име на разписалия се, 20) Функция, 21) Функция.

**cs :** 1) ES prohlášení o shodě (původní), 2) Název společnosti, 3) Adresa, 4) Technická dokumentace, 5) Výrobce níže uvedeného stroje, 6) Prohlašuje, že tento stroj, 7) Je v souladu s následujícími směrnici a směrnici transponovanými do vnitrostátního práva, 8) Pro stroje v příloze IV, 9) Číslo certifikátu, 10) Notifikační orgán, 15) harmonizované normy použity, 16) Norem a technických pravidel používaných, 17) Místo vydání, 18) Datum vydání, 19) Jméno podepsaného, 20) Funkce, 21) Podpis.

**da :** 1) EF Overensstemmelseserklæring (original), 2) Firmaet, 3) Adresse, 4) tekniske dossier, 5) Konstruktor af nedenfor beskrevne maskine, 6) Erklærer, at denne maskine, 7) Overholder nedennævnte direktiver og disses gennemførelse til national ret, 8) For maskiner under bilag IV, 9) Certifikat nummer, 10) Bemyndigede organ, 15) harmoniserede standarder, der anvendes, 16) standarder eller tekniske regler, 17) Udfærdiget i, 18) Dato, 19) Underskrivers navn, 20) Funktion, 21) Underskrift.

**de :** 1) EG-Konformitätserklärung (original), 2) Die Firma, 3) Adresse, 4) Technischen Unterlagen, 5) Hersteller der nachfolgend beschriebenen Maschine, 6) Erklärt, dass diese Maschine, 7) den folgenden Richtlinien und deren Umsetzung in die nationale Gesetzgebung entspricht, 8) Für die Maschinen laut Anhang IV, 9) Bescheinigungsnummer, 10) Benannte Stelle, 15) angewandten harmonisierten Normen, 16) angewandten sonstigen technischen Normen und Spezifikationen, 17) Ausgestellt in, 18) Datum, 19) Name des Unterzeichners, 20) Funktion, 21) Unterschrift.

**el :** 1) Δήλωση συμμόρφωσης CE (πρωτότυπο), 2) Η εταιρεία, 3) Διεύθυνση, 4) τεχνικό φάκελο, 5) Κατασκευάστρια του εξής περιγραφόμενου μηχανήματος, 6) Δηλώνει ότι αυτό το μηχάνημα, 7) Είναι σύμφωνο με τις εξής οδηγίες και τις προσαρμογές τους στο εθνικό δίκαιο, 8) Για τα μηχανήματα παραρτήματος IV, 9) Αριθμός δήλωσης, 10) Κοινοποιημένος φορέας, 15) εναρμονισμένα πρότυπα που χρησιμοποιούνται, 16) Πρότυπα ή τεχνικούς κανόνες που χρησιμοποιούνται, 16) Είναι σύμφωνο με τα εξής πρότυπα και τεχνικές διατάξεις, 17) Εν, 18) Ημερομηνία, 19) Όνομα του υπογράφοντος, 20) Θέση, 21) Υπογραφή.

**es :** 1) Declaración DE de conformidad (original), 2) La sociedad, 3) Dirección, 4) expediente técnico, 5) Constructor de la máquina descrita a continuación, 6) Declara que esta máquina, 7) Está conforme a las siguientes directivas y a sus transposiciones en derecho nacional, 8) Para las máquinas anexo IV, 9) Número de certificación, 10) Organismo notificado, 15) normas armonizadas utilizadas, 16) Otras normas o especificaciones técnicas utilizadas, 17) Hecho en, 18) Fecha, 19) Nombre del signatario, 20) Función, 21) Firma.

**et :** 1) EÜ vastavusdeklaratsioon (algupärane), 2) Äriühing, 3) Aadress, 4) Tehniline dokumentatsioon, 5) Seadme tootja, 6) Kinnitab, et see toode, 7) On vastavus järgmistele direktiivide ja nende riigisisesse õigusse ülevõtmiseks vastuvõetud õigusaktidega, 8) IV lisas loetletud seadmete puhul, 9) Tunnistus number, 10) Sertifitseerimisasutus, 15) kasutatud ühtlustatud standarditele, 16) Muud standardites või spetsifikatsioonides kasutatakse, 17) Väljaandmise koht, 18) Väljaandmise aeg, 19) Allkirjastaja nimi, 20) Amet, 21) Allkiri.

**fi :** 1) EY-vaatimustenmukaisuusvakuutus (alkuperäiset), 2) Yritys, 3) Osoite, 4) teknisen eritelmän, 5) Jäljessä kuvaton koneen valmistaja, 6) Vakuuttaa, että tämä kone, 7) Täyttää seuraavien direktiivien sekä niitä vastaavien kansallisten säännösten vaatimukset, 8) Liitteen IV koneiden osalta, 9) Todistuksen numero, 10) Ilmoitettu laitos, 15) yhdenmukaistettuja standardeja käytetään, 16) muita standardeja tai eritelmät, 17) Paikka, 18) Aika, 19) Allekirjoittajan nimi, 20) Toimi, 21) Allekirjoitus.

**ga :** 1) « EC »dearbhu comhréireachta (bunaidh), 2) An comhlacht, 3) Seoladh, 4) comhad teicniúil, 5) Déantóir an innill a thuairiscítear thíos, 6) Dearbhaíonn sé go bhfuil an t-inneall, 7) Go gclóinn sé le na treoracha seo a leanas agus a trasúimh isteach i ndlí náisiúnta, 8) Le haghaidh innill an aguisín IV, 9) Uimhir teastais, 10) Comhlacht a chuireadh i bhfios, 15) caighdeán comhchuibhithe a úsáidtear, 16) caighdeán eile nó sonraíochtaí teicniúla a úsáidtear, 17) Déanta ag, 18) Dáta, 19) Ainm an tsintheora, 20) Feidhm, 21) Siníú.

**hu :** 1) CE megfelelőségi nyilatkozat (eredeti), 2) A vállalat, 3) Cím, 4) műszaki dokumentáció, 5) Az alábbi gép gyártója, 6) Kijelenti, hogy a gép, 7) Megfelel az alábbi irányelveknek valamint azok hozosított előírásainak, 8) A IV. melléklet gépeihez, 9) Bizonylati szám, 10) Értesített szervezet, 15) felhasznált harmonizált szabványok, 16) egyéb felhasznált műszaki szabványok és előírások hivatkozásai, 17) Kelt (hely), 18) Dátum, 19) Aláíró neve, 20) Funkció, 21) Aláírás.

**is :** 1) Samræmisvottorð ESB (upprunalega), 2) Fyrirtækið, 3) Aðsetur, 4) Tæknilegar skrá, 5) Smíður tækisins sem lýst er hér á eftir, 6) Staðfestir að tækið, 7) Samræmist eftirfarandi stöðlum og staðfærslu þeirra með hljóðsjón af þjóðarrétti, 8) Fyrir tækin í aukakafli IV, 9) Staðfestingarnúmer, 10) Tilkynt til, 15) samhæfða staðla sem notaðir, 16) önnur staðlar eða forskriftir notað, 17) Staður, 18) Dagsetning, 19) Nafn undirritaðs, 20) Staða, 21) Undirskrift.

**it :** 1) Dichiarazione CE di conformità (originale), 2) La società, 3) Indirizzo, 4) fascicolo tecnico, 5) Costruttore della macchina descritta di seguito, 6) Dichiaro che questa macchina, 7) È conforme alle direttive seguenti e alle relative trasposizioni nel diritto nazionale, 8) Per le macchine Allegato IV, 9) Numero di Attestazione, 10) Organismo notificato, 15) norme armonizzate applicate, 16) altre norme e specifiche tecniche applicate, 17) Stabilità a, 18) Data, 19) Nome del firmatario, 20) Funzione, 21) Firma.

**lt :** 1) CE atitikties deklaracija (originalas), 2) Bendrovė, 3) Adresas, 4) Techninė byla, 5) Žemiau nurodytas įrenginio gamintojas, 6) Pareiškia, kad šis įrenginys, 7) Atitinka toliau nurodytas direktyvas ir į nacionalinius teisės akus perkeltas jų nuostatas, 8) IV priedas dėl mašinų, 9) Sertifikato Nr, 10) Paskebltoji įstaiga, 15) suderintus standartus naudojamus, 16) Kiti standarta ir techninės specifikacijos, 17) Pasirašyta, 18) Data, 19) Pasirašiusio asmens vardas ir pavardė, 20) Pareigos, 21) Firma.

**lv :** 1) EK atbilstības deklarācija (oriģināls), 2) Uzņēmums, 3) Adrese, 4) tehniskās lietas, 5) Tālāk aprakstīts iekārtas ražotājs, 6) Apliecina, ka šī iekārta, 7) Ir atbilstoša tālāk norādītajām direktīvām un to transpozīcijai nacionālajā likumdošanā, 8) Iekārtām IV pielikumā, 9) Apliecības numurs, 10) Reģistrētā organizācija, 15) lietotajiem saskaņotajiem standartiem, 16) lietotajiem tehniskajiem standartiem un specifikācijām, 17) Sastādīts, 18) Datums, 19) Parakstītāja vārds, 20) Amats, 21) Paraksts.

**mt :** 1) Dikjarazzjoni ta' Konformità KE (originali), 2) Il-kumpanija, 3) Indirizz, 4) fajl tekniku, 5) Manifattriċi tal-magna deskritta hawn isfel, 6) Tiddikjara li din il-magna, 7) Hija konformi hija konformi mad-Direttivi segwenti u l-ġigijiet li jimplimentawhom fil-ġligi nazjonali, 8) Għall-magni fl-Anness IV, 9) Numru taċ-certifikat, 10) Entità nnotifikata, 15) l-istandards armonizzati użati, 16) standards tekniċi u specifikazzjonijiet oħra użati, 17) Magħmul f', 18) Data, 19) Isem il-firmatarju, 20) Kariga, 21) Firma.

**nl :** 1) EG-verklaring van overeenstemming (oorspronkelijke), 2) Het bedrijf, 3) Adres, 4) technisch dossier, 5) Constructeur van de hierna genoemde machine, 6) Verklaart dat deze machine, 7) In overeenstemming is met de volgende richtlijnen en hun omzettingen in het nationale recht, 8) Voor machines van bijlage IV, 9) Goedkeuringsnummer, 10) Aangezegde instelling, 15) gehanteerde geharmoniseerde normen, 16) andere gehanteerde technische normen en specificaties, 17) Opgemaakt te, 18) Datum, 19) Naam van ondergetekende, 20) Functie, 21) Handtekening.

**no :** 1) CE-samsvarserklæring (original), 2) Selskapet, 3) Adresse, 4) tekniske arkiv, 5) Fabrikant av følgende maskin, 6) Erklærer at denne maskinen, 7) Oppfyller kravene i følgende direktiver, med nasjonale gjennomføringsbestemmelser, 8) For maskinene i tillegg IV, 9) Attestnummer, 10) Notifisert organ, 15) harmoniserte standarder som brukes, 16) Andre standarder og spesifikasjoner brukt, 17) Utstedt i, 18) Dato, 19) Underskriverens navn, 20) Stilling, 21) Underskrift.

**pl :** 1) Deklaracja zgodności CE (oryginalne), 2) Spółka, 3) Adres, 4) dokumentacji technicznej, 5) Wykonawca maszyny opisanej poniżej, 6) Oświadcza, że ta maszyna, 7) Jest zgodna z następującymi dyrektywami i odpowiadającymi przepisami prawa krajowego, 8) Dla maszyn załącznik IV, 9) Numer certyfikatu, 10) Jednostka certyfikująca, 15) zastosowanych norm zharmonizowanych, 16) innych zastosowanych norm technicznych i specyfikacji, 17) Sporządzono w, 18) Data, 19) Nazwisko podpisującego, 20) Stanowisko, 21) Podpis.

**pt :** 1) Declaração de conformidade CE (original), 2) A empresa, 3) Morada, 4) processo técnico, 5) Fabricante da máquina descrita abaixo, 6) Declara que esta máquina, 7) Está em conformidade às directivas seguintes e às suas transposições para o direito nacional, 8) Para as máquinas no anexo IV, 9) Número de certificado, 10) Entidade notificada, 15) normas harmonizadas utilizadas, 16) outras normas e especificações técnicas utilizadas, 17) Elaborado em, 18) Data, 19) Nome do signatário, 20) Cargo, 21) Assinatura.

**ro :** 1) Declarație de conformitate CE (originală), 2) Societatea, 3) Adresa, 4) cartii tehnice, 5) Constructor al mașinii descrise mai jos, 6) Declară că prezenta mașină, 7) Este conformă cu directivele următoare și cu transpunerea lor în dreptul național, 8) Pentru mașinile din anexa IV, 9) Număr de atestare, 10) Organism notificat, 15) standardele armonizate utilizate, 16) alte standarde și specificații tehnice utilizate, 17) Întocmit la, 18) Data, 19) Numele persoanei care semnează, 20) Funcția, 21) Semnătura.

**sk :** 1) ES vyhlásenie o zhode (pôvodný), 2) Názov spoločnosti, 3) Adresa, 4) technickej dokumentácie, 5) Výrobca nižšie opísaného stroja, 6) Vyhlasuje, že tento stroj, 7) Je v súlade s nasledujúcimi smernicami a smernicami transponovanými do vnútroštátneho práva, 8) Pre stroje v prílohe IV, 9) Číslo certifikátu, 10) Notifikačný orgán, 15) použité harmonizované normy, 16) použité iné technické normy a predpisy, 17) Miesto vydania, 18) Dátum vydania, 19) Meno podpisujúceho, 20) Funkcia, 21) Podpis.

**sl :** 1) ES Izjava o ustreznosti (izvirna), 2) Družba, 3) Naslov, 4) tehnične dokumentacije, 5) Proizvajalac tukaj opisanega stroja, 6) Izjavlja, da je ta stroj, 7) Ustreza naslednjim direktivam in njihovim transpozicijam v državno pravo, 8) Za stroje priloga IV, 9) Številka potrdila, 10) Obvestilo organu, 15) uporabljene harmonizirane standarde, 16) druge uporabljene tehnične standarde in zahteve, 17) V, 18) Datum, 19) Ime podpisnika, 20) Funkcija, 21) Podpis.

**sv :** 1) CE-försäkran om överensstämmelse (original), 2) Företaget, 3) Adress, 4) tekniska dokumentationen, 5) Konstruktor av nedan beskrivna maskin, 6) Försäkrat att denna maskin, 7) Överensstämmer med nedanstående direktiv och införlivandet av dem i nationell rätt, 8) För maskinerna i bilaga IV, 9) Nummer för godkännande, 10) Organism som underrättats, 15) Harmoniserade standarder som använts, 16) andra tekniska standarder och specifikationer som använts, 17) Upprättat i, 18) Datum, 19) Namn på den som undertecknat, 20) Befattning, 21) Namnteckning.

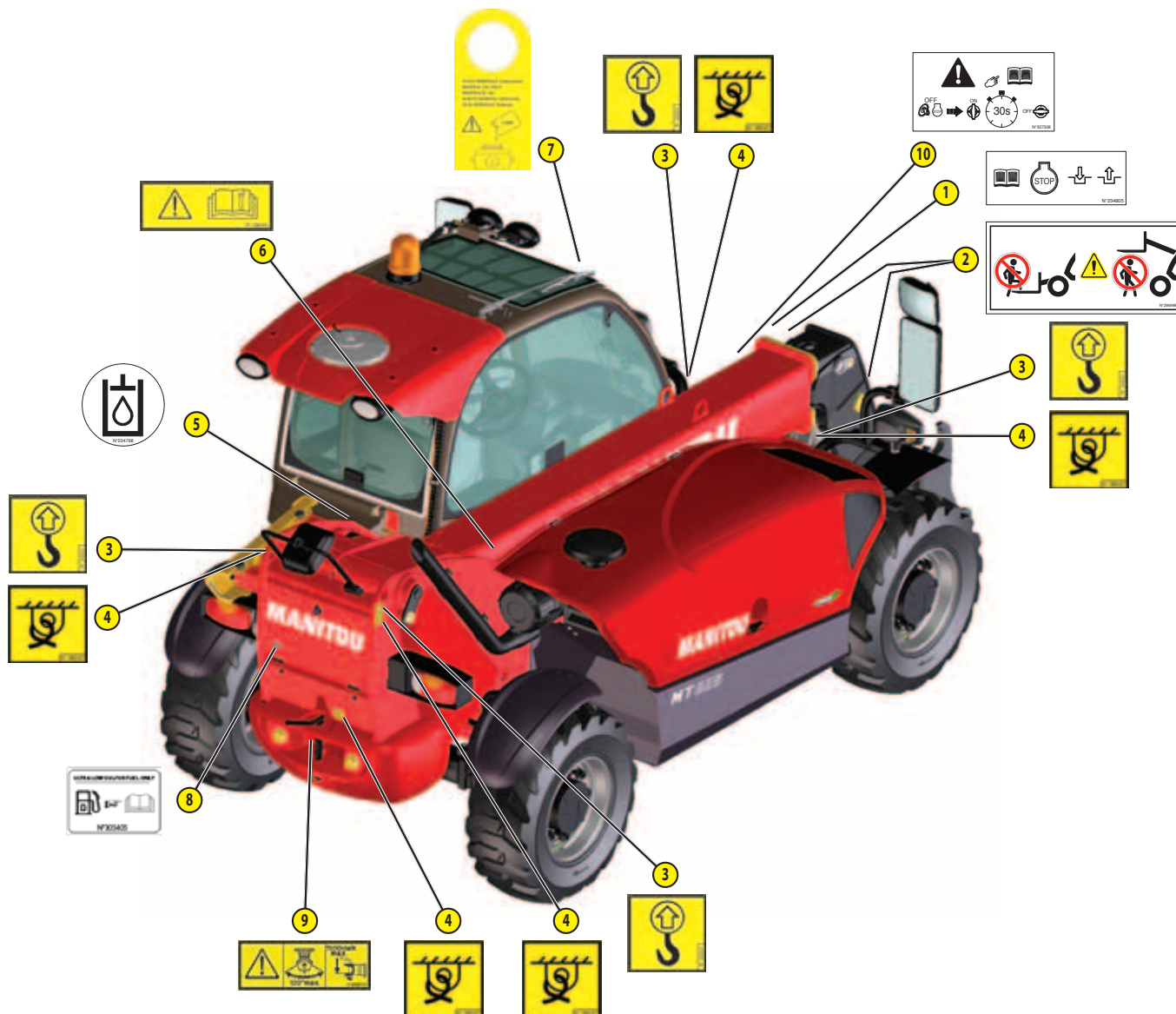
## KLISTREMERKER OG UTVENDIGE SKILT

### ⚠ VIKTIG ⚠

Rengjør alle klistremerker og sikkerhetsskilt for å gjøre dem lesbare.  
 Det er imperativt å bytte ut klistremerker og sikkerhetsskilt som er uleselige eller utslitt.  
 Sørg for at det er klistremerker og sikkerhetsskilt til stede etter hver bytting av reservedeler.

### KLISTREMERKER OG SIKKERHETSSKILT

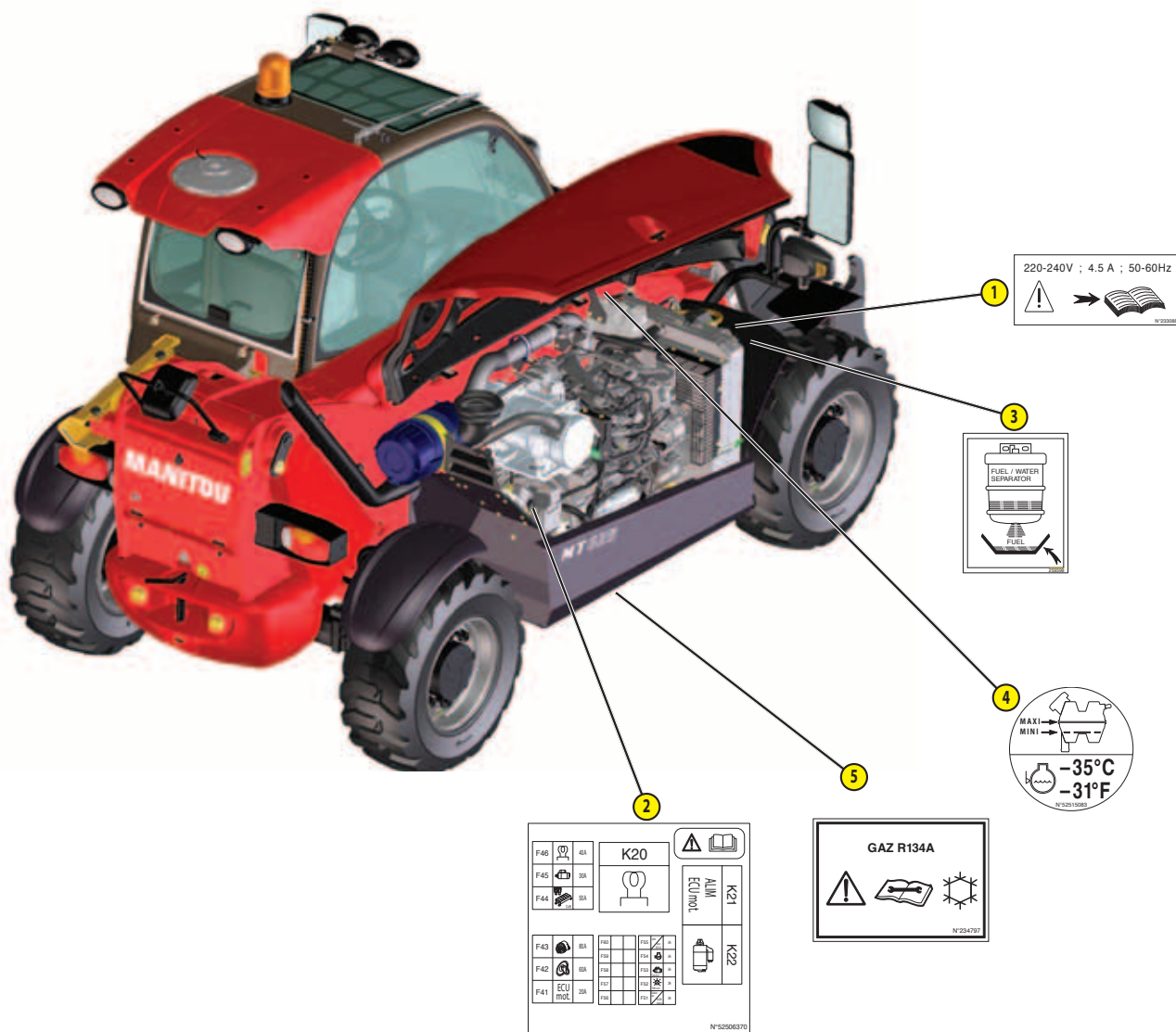
IKON	DELENR	BESKRIVELSE
1	234805	- Instruksjoner for hydraulisk paring
2	296998	- Maniskopisk sikkerhetsinstruksjon
3	24653	- Plassering av slyngeinnretning
4	289101	- Festepunkt
5	234798	- Hydraulikkolje
6	288430	- Reparasjonsinstrukser (på en løftejekk)
7	268491	- Oljeinstruksjon for bremsekrets
8	305405	- Diesel
9	289013	- Slepeinstrukser ekstrautstyr MT 625 H Comfort ST3B
10	307508	- Instruksjon for batteriseksjon





## SIKRINGER OG RELEER I MOTORROMMET

IKON	DELENR	BESKRIVELSE
1	233088	- Motorvarmer ekstrastyr MT 625 H Comfort ST3B
2	52506370	- Sikringer
3	259398	- Vann-/diesel- separator
4	52515083	- Frostvæske
5	234797	- Luftkondisjonering ekstrastyr MT 625 H Comfort ST3B



**KLEBEMIDLER OG PLATER I BOKSEN**

IKON	DELENR	BESKRIVELSE
1	240805	- Parameterdiagram på deksel
2	52509004	- Funksjonsblad for manipulator
3	241621	- Sikkerhetsinstruksjonskort
4	Kontakt forhandleren	- Ladetid
5	52504055	- Sikringskort MT 625 H Comfort ST3B
	52515060	- Sikringskort MT 625 H Turbo ST3B
6	52533603	- Relékort MT 625 H Comfort ST3B
	52509862	- Relékort MT 625 H Turbo ST3B
7	294831	- Oppbevaringsprosedyrekort
8	288638	- Kort heisering på forplaten <b>ekstraustyr</b>
9	290439	- Funksjonskort pilhode-magnetventil <b>ekstraustyr MT 625 H Comfort ST3B</b>
10	290183	- Instruksjon for teleskopbeholder
11	297733	- Instruksjon for brukermodus
12	52515381	- Hovedfunksjoner
13	265284	- Heisering på forplaten ( <b>tillegg</b> )
14	184276	- Valg av styremodus
15	172385	- Tauing forbudt
16	239594	- Lydeffekt
17	193032	- Samsvar, førerhus
18	Kontakt forhandleren	- Produsentens skilt
19	52521685	- Funksjonskort om regenerering av eksospartikkelfilter
20	52527266	- Forbrukskort





## IDENTIFIKASJON AV TRUCKEN

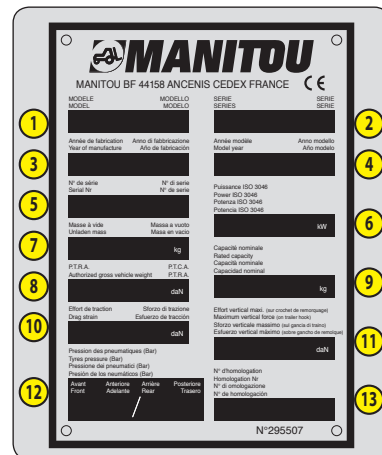
Etttersom det er vår politikk å foreta en konstant forbedring av våre produkter, kan våre trucker utsettes for visse endringer uten at vi er forpliktet til å underrette våre kunder.

Når du bestiller reservedeler, eller dersom du ber om teknisk informasjon, må du alltid opplyse følgende:

MERK: For at den enkelte eier alltid skal ha disse numrene tilgjengelig, har vi avsatt plass for å notere dem ned allerede ved levering av trucken.

### PRODUSENTENS SKILT PÅ GAFFELTRUCKEN

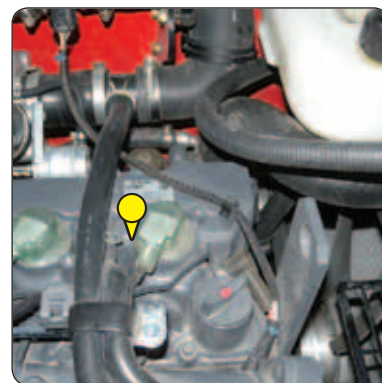
- 1 - MODELL
- 2 - SERIE
- 3 - Produksjonsår
- 4 - Modellår
- 5 - Serienummer
- 6 - Effekt ISO 3046
- 7 - Masse uten last
- 8 - Godkjent total vekt på kjøretøy
- 9 - Nominell kapasitet
- 10 - Trekkraft
- 11 - Maksimal vertikal effekt (på tilhengerkroken)
- 12 - Pneumatikktrykk (bar)
- 13 - Autoriseringsnr.



Du finner ytterligere teknisk informasjon angående trucken i kapittel: 2 - BESKRIVELSE: TEKNISKE DATA.

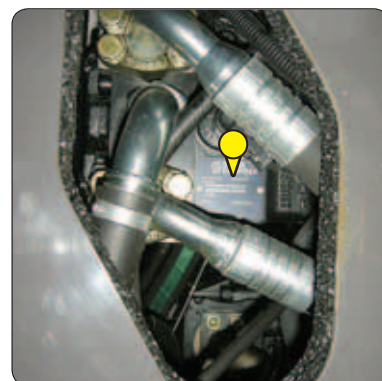
### MOTOR

- Modell
- Serienummer
- Motornummer



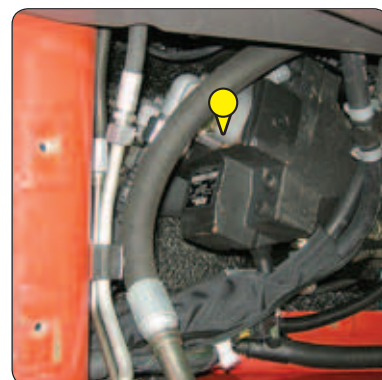
### HYDROSTATISK PUMPE

- MANITOU's delenr.
- Kodifiseringstype
- Serienummer
- Produksjonsnr.
- Produksjonsår



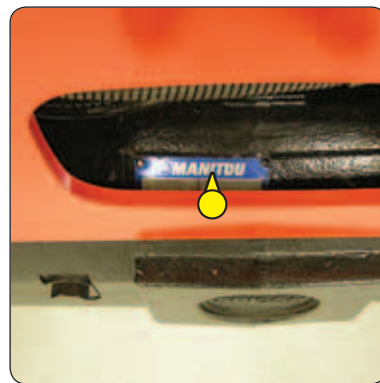
### HYDROSTATISK DRIVMOTOR

- MANITOU's delenr.
- Kodifiseringstype
- Serienummer
- Produksjonsnr.
- Produksjonsår



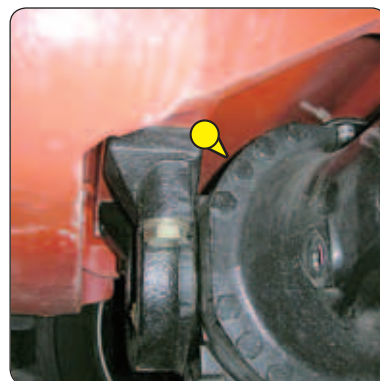
## FORAKSEL

- Type
- Serienummer
- MANITOU's delenr.



## BAKAKSEL

- Type
- Serienummer
- MANITOU's delenr.



## FØRERHUS

- Type
- Serienummer



## TELESKOPARM

- MANITOU's delenr.
- Produksjonsdato

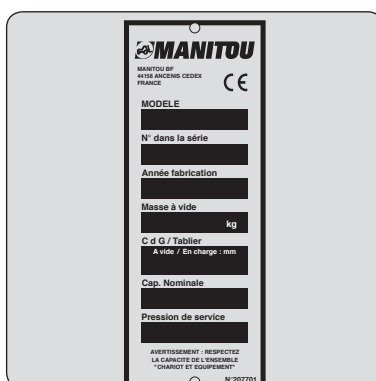


## CHASSIS

- Serienr. for gaffeltrucken

## PRODUSENTENS SKILT PÅ TILBEHØR

- Modell
- Serienummer
- Produksjonsår



## TEKNISKE DATA MT 625 H Turbo ST3B

FORBRENNINGSMOTOR		
Type		KUBOTA V3307
Drivstoff		Diesel
Antall sylindere		4 i rekke
Innsugning		Forkomprimert
Innsprøytningsystem		Direkte
Tenningsrekkefølge		1.3.4.2
Sylindervolum	cm <sup>3</sup>	3331
Boring og slagvolum	mm	94 x 120
Kompresjonsforhold		17,5
Nominelt arbeidsturtall uten last	o/min	2600
Nominelt tomgangsturtall uten last	o/min	895
Maks turtall uten last	o/min	2800
Effekt ISO 3046-1	cv - kW	75 - 55,4
Effekt SAE J 1995	cv - kW	75 - 55,4
Maks. moment ISO 3046-1	Nm	265 ved 1400 o/min
Luftfilter	µm	3
Type kjøling		Vann
Vifte		Trykkvifte

GIRSYSTEMET		
Hydrostatisk pumpe		DANFOSS
- Type		Stempel med variabelt fortrenningsvolum
- Vendegir		Elektrohydraulisk
- Antall hastigheter framover		2 (1 normalt og 1 raskt)
- Antall hastigheter revers		2 (1 normalt og 1 raskt)
Hovedpumpe		
- Minste/største volum	cm <sup>3</sup> /o	0 - 53
- Maks strømningskapasitet	l/min	138
- Arbeidstrykk	bar	350
Matepumpe		
- Sylindervolum	cm <sup>3</sup> /o	12
- Maks strømningskapasitet	l/min	31
- Ladetrykk ved maks turtall	bar	30 (gir i nøytral)
Hydrostatisk drivmotor		DANFOSS
- Type		toveis variabel
- Minste/største volum	cm <sup>3</sup> /o	29 - 110
Overføringskasse		DANA
Foraksel		DANA
- Differensial		45 % begrenset sluringsdifferensial
Bakaksel		DANA
- Differensial		Uten sperre
Drivhjul		Permanent firehjulstrekk
- Bryter for 2/4 drivhjul		Nei
Fordekk		SOLIDEAL
- Dimensjon		12-16,5 12PR SKS CL TUBELESS
- Trykk	bar	5,6
Bakdekk		SOLIDEAL
- Dimensjon		12-16,5 12PR SKS CL TUBELESS
- Trykk	bar	5,6

ELEKTRISK SYSTEM		
Batteri	Standard	12 V - 110 Ah - 750 A EN
	Tillegg	12 V - 110 Ah - 900 A EN
Vekselstrømgenerator		12 V - 80 A
- Type		ASTA59 77C
Startmotor		12 V - 3 kW
- Type		M008T50672

STØY OG VIBRASJON		
Støynivå i førerhus LpA (i henhold til NF EN 12053)	dB(A)	76 (lukket førerhus)
Akustisk trykk (i henhold til direktiv 2009/76)	dB(A)	(lukket førerhus); (åpent førerhus)
Støynivå avgitt til omgivelsen LwA (i henhold til direktiv 2000/14/EF endret ved direktiv 2005/88/EF)	dB(A)	104 (målt); 104 (garantert)
Lydnivå i bevegelse (i henhold til direktiv 2009/63)	dB(A)	
Gjennomsnitt vektakselerasjon på førerens kropp (i henhold til NF EN 13059)	m/s <sup>2</sup>	
Den gjennomsnittlige akselerasjonsbelastningen som overføres til førerens hender/armar (i henhold til ISO 5349-2 standarden)	m/s <sup>2</sup>	< 2,5
Standard setevisjon	m/s <sup>2</sup>	(lettvekt operator); (tung operator)

<b>BREMSEKRETS</b>		
Driftsbrems		Hydraulisk brems uten servo
- Type brems		Multidisk i væske
- Type styringsmekanisme		Ved bunnen av fronthjulene
Parkeringsbrems		Hydraulisk lavtrykksbrems
- Type brems		Multidisk i væske
- Type styringsmekanisme		Bryterstyrt elektrohydraulisk

<b>HYDRAULISK KRETS</b>		
Hydraulikkpumpe		
- Type		Dobbeltannhjul
		1. innfatning
- Sylindervolum	cm <sup>3</sup>	31,4
- Maks strømningskapasitet uten last	l/min	87,9
- Strømningskapasitet v/ 1600 o/min	l/min	50,2
Filtrering		
- Returkrets	µm	10
- Innsugning	µm	125
Maks arbeidstrykk	bar	235
- Teleskopkrets	bar	235 / 235
- Løftkrets	bar	235 / 235
- Tiltekrets	bar	245 / 245
- Krets for tilleggsutstyr	bar	235
- Styrekrets	bar	140

<b>HYDRAULISKE BEVEGELSER</b>		
Varsel og begrensnig av overlast		Elektronisk
Løftebevegelser (arm innkjørt)		
- Løfting uten last	s - m/min	8 - 28,3
- Løfting med last	s - m/min	8 - 28,3
- Senking uten last	s - m/min	5,4 - 41,9
- Senking med last	s - m/min	5,3 - 42,7
Teleskopkjøring (arm hevet)		
- Utkjøring uten last	s - m/min	5,6 - 22,3
- Utkjøring med last	s - m/min	5,9 - 23,5
- Innkjøring uten last	s - m/min	4,3 - 30,6
- Innkjøring med last	s - m/min	4 - 32,9
Tiltebevegelse		
- Tilting bakover uten last	s - °/s	3,5 - 36,7
- Tilting forover uten last	s - °/s	3,6 - 35,6

<b>SPESIFIKASJONER OG VEKT</b>		
Angitte hastigheter gjelder for truck uten last, med standard konfigurasjon og på flat mark		
• Bakover uten last	1 sakte	km/t
•	1 rask	km/t
• Bakover uten last	1 sakte	km/t
•	1 rask	km/t
Standard utstyr		PFB 25 N MT 1020
- Vekt på festeanordning (uten gafler)	kg	80
- Vekt gafler (hver gaffel)	kg	72,5
Nominell kapasitet med standard utstyr	kg	2500
Tiping av last på maks rekkevidde på dekk	kg	
Avstand fra tyngdepunkt til gaflenes innerste punkt	mm	500
Standard løftehøyde	mm	5820
Vekt på gaffeltruck uten utstyr	kg	4575
Vekt gaffeltruck med standard utstyr		
- Uten last	kg	4800
- Med nominell last	kg	7300
Akselvekt med standard utstyr (transportposisjon)		
- Foraksel uten last	kg	2310
- Bakaksel uten last	kg	2490
- Foraksel med nominell last	kg	6650
- Bakaksel med nominell last	kg	650
Akselvekt med standard utstyr (arm utkjørt)		
- Foraksel med nominell last	kg	5240
- Bakaksel med nominell last	kg	360
Trekraft på tilhengerkrok		
- Uten last (sluring)	daN	3230
- Med nominell last (transmisjonsinnstilling)	daN	3550
Trekbelastning med åpen skuffe (i henhold til ISO 8313)	daN	3427



## TEKNISKE DATA MT 625 H Comfort ST3B

FORBRENNINGSMOTOR		
Type		KUBOTA V3307
Drivstoff		Diesel
Antall sylindere		4 i rekke
Innsugning		Forkomprimert
Innsprøytningsystem		Direkte
Tenningsrekkefølge		1.3.4.2
Sylindervolum	cm <sup>3</sup>	3331
Boring og slagvolum	mm	94 x 120
Kompresjonsforhold		17,5
Nominelt arbeidsturtall uten last	o/min	2600
Nominelt tomgangsturtall uten last	o/min	895
Maks turtall uten last	o/min	2800
Effekt ISO 3046-1	cv - kW	75 - 55,4
Effekt SAE J 1995	cv - kW	75 - 55,4
Maks. moment ISO 3046-1	Nm	265 ved 1400 o/min
Luftfilter	µm	3
Type kjøling		Vann
Vifte		Trykkvifte

GIRSYSTEMET		
Hydrostatisk pumpe		DANFOSS
- Type		Stempel med variabelt fortrenningsvolum
- Vendegir		Elektrohydraulisk
- Antall hastigheter framover		2 (1 normalt og 1 raskt)
- Antall hastigheter revers		2 (1 normalt og 1 raskt)
Hovedpumpe		
- Minste/største volum	cm <sup>3</sup> /o	0 - 53
- Maks strømningskapasitet	l/min	138
- Arbeidstrykk	bar	350
Matepumpe		
- Sylindervolum	cm <sup>3</sup> /o	12
- Maks strømningskapasitet	l/min	31
- Ladetrykk ved maks turtall	bar	30 (gir i nøytral)
Hydrostatisk drivmotor		DANFOSS
- Type		toveis variabel
- Minste/største volum	cm <sup>3</sup> /o	29 - 110
Overføringskasse		DANA
Foraksel		DANA
- Differensial		45 % begrenset sluringsdifferensial
Bakaksel		DANA
- Differensial		Uten sperre
Drivhjul		Permanent firehjulstrekk
- Bryter for 2/4 drivhjul		Nei
Fordekk		SOLIDEAL
- Dimensjon		12-16,5 12PR SKS CL TUBELESS
- Trykk	bar	5,6
Bakdekk		SOLIDEAL
- Dimensjon		12-16,5 12PR SKS CL TUBELESS
- Trykk	bar	5,6

ELEKTRISK SYSTEM		
Batteri	Standard	12 V - 110 Ah - 750 A EN
	Tillegg	12 V - 110 Ah - 900 A EN
Vekselstrømgenerator		12 V - 80 A
- Type		ASTA59 77C
Startmotor		12 V - 3 kW
- Type		M008T50672

STØY OG VIBRASJON		
Støynivå i førerhus LpA (i henhold til NF EN 12053)	dB(A)	76 (lukket førerhus)
Akustisk trykk (i henhold til direktiv 2009/76)	dB(A)	(lukket førerhus); (åpent førerhus)
Støynivå avgitt til omgivelsen LwA (i henhold til direktiv 2000/14/EF endret ved direktiv 2005/88/EF)	dB(A)	104 (målt); 104 (garantert)
Lydnivå i bevegelse (i henhold til direktiv 2009/63)	dB(A)	
Gjennomsnitt vektakselerasjon på førerens kropp (i henhold til NF EN 13059)	m/s <sup>2</sup>	
Den gjennomsnittlige akselerasjonsbelastningen som overføres til førerens hender/armar (i henhold til ISO 5349-2 standarden)	m/s <sup>2</sup>	< 2,5
Standard setevisjon	m/s <sup>2</sup>	(lettvekt operator); (tung operator)

<b>BREMSEKRETS</b>		
Driftsbrems		Hydraulisk brems uten servo
- Type brems		Multidisk i væske
- Type styringsmekanisme		Ved bunnen av fronthjulene
Parkeringsbrems		Hydraulisk lavtrykksbrems
- Type brems		Multidisk i væske
- Type styringsmekanisme		Bryterstyrt elektrohydraulisk

<b>HYDRAULISK KRETS</b>		
Hydraulikkpumpe		
- Type		Dobbeltannhjul
		1. innfatning
- Sylinder volum	cm <sup>3</sup>	31,4
- Maks strømningskapasitet uten last	l/min	87,9
- Strømningskapasitet v/ 1600 o/min	l/min	50,2
Filtrering		
- Returkrets	µm	10
- Innsugning	µm	125
Maks arbeidstrykk	bar	235
- Teleskopkrets	bar	235 / 235
- Løftkrets	bar	235 / 235
- Tiltekrets	bar	245 / 245
- Krets for tilleggsutstyr	bar	235
- Styrekrets	bar	140

<b>HYDRAULISKE BEVEGELSER</b>		
Varsel og begrensning av overlast		Elektronisk
Løftebevegelser (arm innkjørt)		
- Løfting uten last	s - m/min	8 - 28,3
- Løfting med last	s - m/min	8 - 28,3
- Senking uten last	s - m/min	5,4 - 41,9
- Senking med last	s - m/min	5,3 - 42,7
Teleskopkjøring (arm hevet)		
- Utkjøring uten last	s - m/min	5,6 - 22,3
- Utkjøring med last	s - m/min	5,9 - 23,5
- Innkjøring uten last	s - m/min	4,3 - 30,6
- Innkjøring med last	s - m/min	4 - 32,9
Tiltebevegelse		
- Tilting bakover uten last	s - °/s	3,5 - 36,7
- Tilting forover uten last	s - °/s	3,6 - 35,6

<b>SPESIFIKASJONER OG VEKT</b>		
Angitte hastigheter gjelder for truck uten last, med standard konfigurasjon og på flat mark		
• Bakover uten last	1 sakte	km/t
•	1 rask	km/t
• Bakover uten last	1 sakte	km/t
•	1 rask	km/t
Standard utstyr		PFB 25 N MT 1020
- Vekt på festeanordning (uten gafler)	kg	80
- Vekt gafler (hver gaffel)	kg	72,5
Nominell kapasitet med standard utstyr	kg	2500
Tiping av last på maks rekkevidde på dekk	kg	
Avstand fra tyngdepunkt til gaflenes innerste punkt	mm	500
Standard løftehøyde	mm	5820
Vekt på gaffeltruck uten utstyr	kg	4575
Vekt gaffeltruck med standard utstyr		
- Uten last	kg	4800
- Med nominell last	kg	7300
Akselvekt med standard utstyr (transportposisjon)		
- Foraksel uten last	kg	2310
- Bakaksel uten last	kg	2490
- Foraksel med nominell last	kg	6650
- Bakaksel med nominell last	kg	650
Akselvekt med standard utstyr (arm utkjørt)		
- Foraksel med nominell last	kg	5240
- Bakaksel med nominell last	kg	360
Trekraft på tilhengerkrok		
- Uten last (sluring)	daN	3230
- Med nominell last (transmisjonsinnstilling)	daN	3550
Trekbelastning med åpen skuffe (i henhold til ISO 8313)	daN	3427



## FOR- OG BAKDEKK

MT 625 H Turbo ST3B		TRYKK (bar)	BELASTNING PER DEKK (kg)			
			FRONT U/LAST	FRONT M/LAST	BAK U/LAST	BAK M/LAST
SOLIDEAL	12-16,5 12PR SKS CL TUBELESS	5,6	1100	3250	1250	350
	12-16,5 12PR SKS HF-3 TUBELESS	5,6				
	12-16,5 10PR SKS R1	3,4				
HAULER	12-16,5 12PR SKS TUBELESS	5,6				
MICHELIN	305/70 R16,5 141A5 TL	4,8				

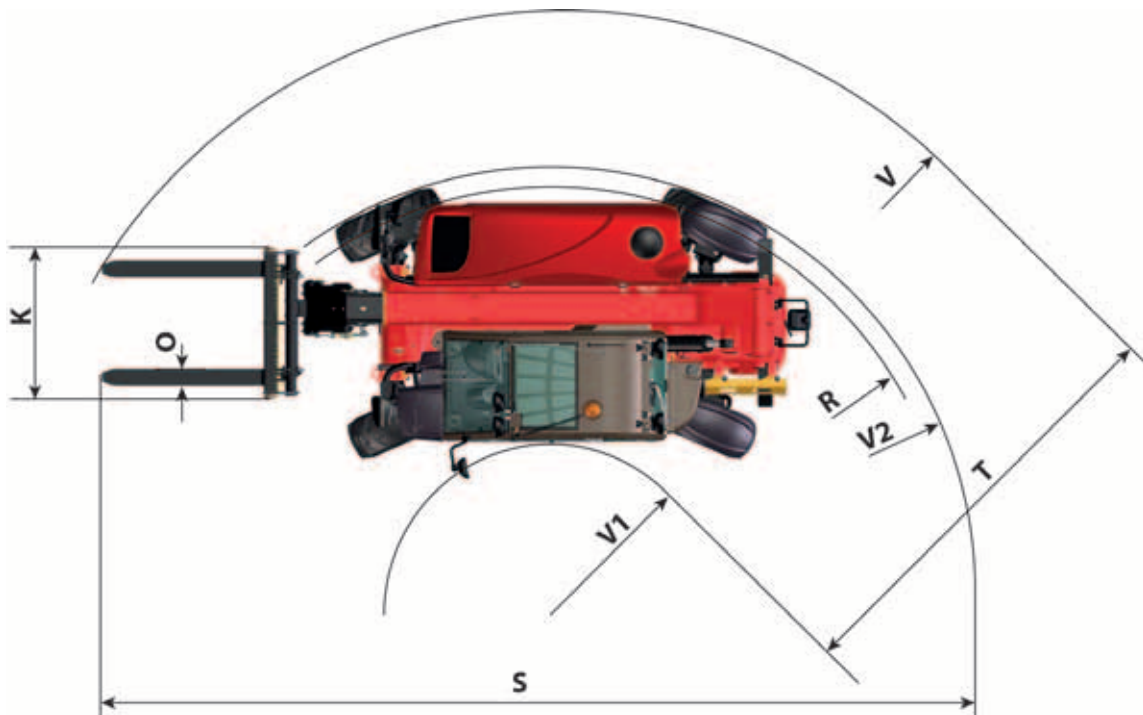
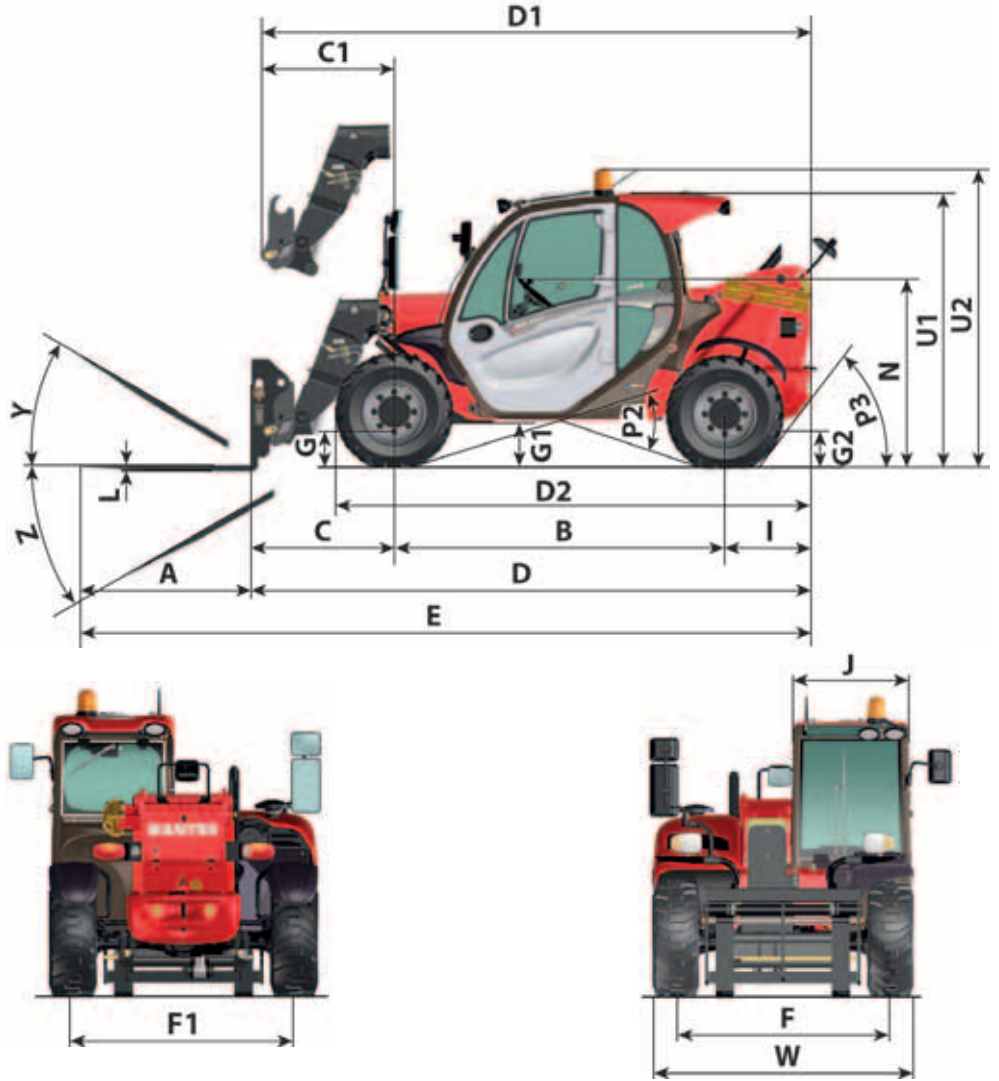
MT 625 H Comfort ST3B		TRYKK (bar)	BELASTNING PER DEKK (kg)			
			FRONT U/LAST	FRONT M/LAST	BAK U/LAST	BAK M/LAST
SOLIDEAL	12-16,5 12PR SKS CL TUBELESS	5,6	1100	3250	1250	350
	12-16,5 12PR SKS HF-3 TUBELESS	5,6				
	12-16,5 10PR SKS R1	3,4				
HAULER	12-16,5 12PR SKS TUBELESS	5,6				
MICHELIN	305/70 R16,5 141A5 TL	4,8				

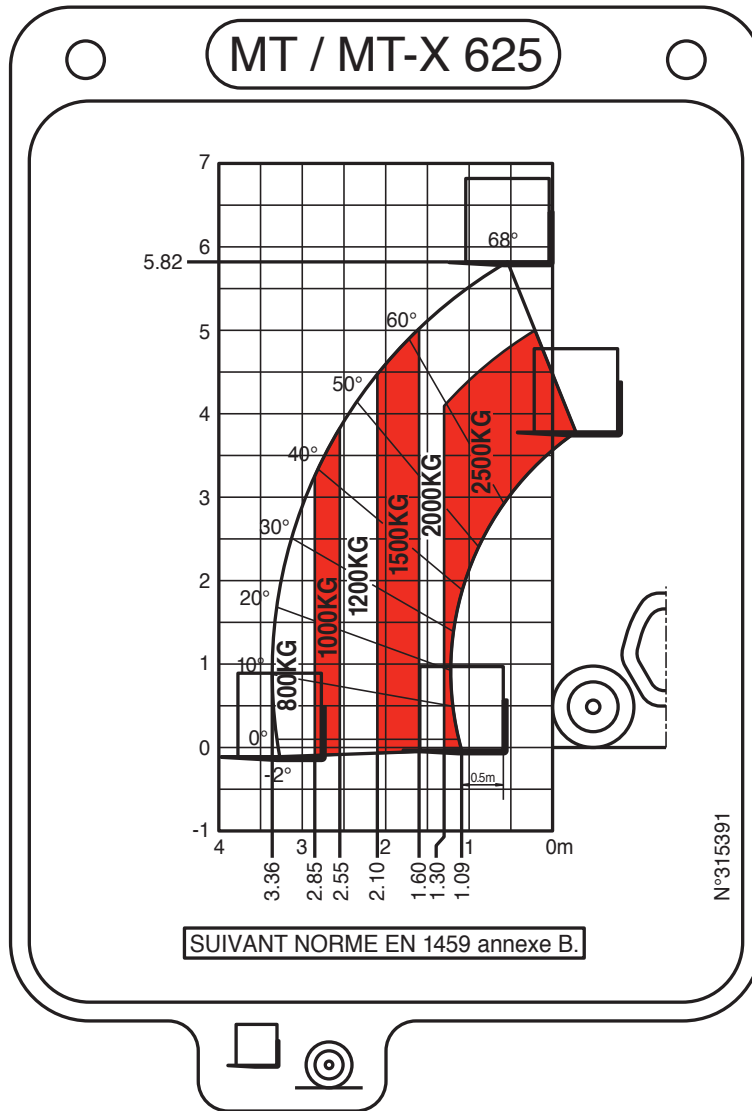
	TRYKK (bar)	BELASTNING (kg)	MARKTRYKK (kg/cm <sup>2</sup> )		KONTAKTFLATE (cm <sup>2</sup> )		
			HARD JORD	LØS JORD	HARD JORD	LØS JORD	
			SOLIDEAL	12-16,5 12PR SKS CL TUBELESS	5,6	350	6,48
			1100	7,97	4,00	138	275
			1250	8,01	4,01	156	312
			3250	10,00	5,00	325	650
SOLIDEAL	12-16,5 12PR SKS HF-3 TUBELESS	5,6	350	8,54	2,99	41	117
			1100	11,00	3,50	100	314
			1250	10,96	3,50	114	357
			3250	13,54	4,72	240	689
SOLIDEAL	12-16,5 12PR SKS R1 TUBELESS	3,4	350				
			1100				
			1250				
			3250				
HAULER	12-16,5 12PR SKS TUBELESS	5,6	350	5,00	2,50	70	140
			1100	7,01	3,50	157	314
			1250	7,02	3,50	178	357
			3250	11,02	5,51	295	590
MICHELIN	305/70 R16,5 141A5 TL BIBSTEEL ALL TERRAIN	4,8	350				
			1100				
			1250				
			3250				



# MÅL OG LASTEDIAGRAMMER

A	mm	1200
B	mm	2300
C	mm	991
C1	mm	928
D	mm	3894
D1	mm	3831
D2	mm	3275
E	mm	5094
F	mm	1492
F1	mm	1492
G	mm	240
G1	mm	330
G2	mm	253
G3	mm	-
H	°	-
H1	°	-
I	mm	603
J	mm	797
K	mm	1015
L	mm	45
N	mm	1314
O	mm	125
P2	°	37
P3	°	52
R	mm	3150
S	mm	6651,5
T	mm	3935
U1	mm	1920
U2	mm	2054
V	mm	4700
V1	mm	765
V2	mm	3310,5
W	mm	1813
W1	mm	-
W2	mm	-
W3	mm	-
Y	°	12
Z	°	117





## SIKT

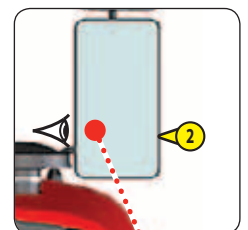
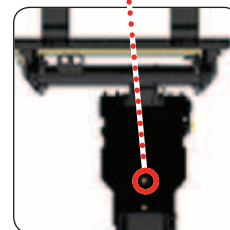
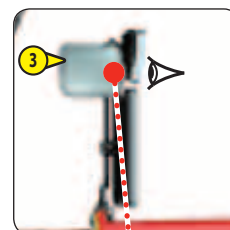
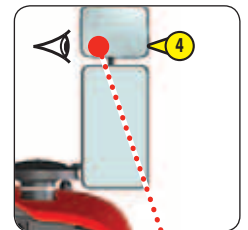
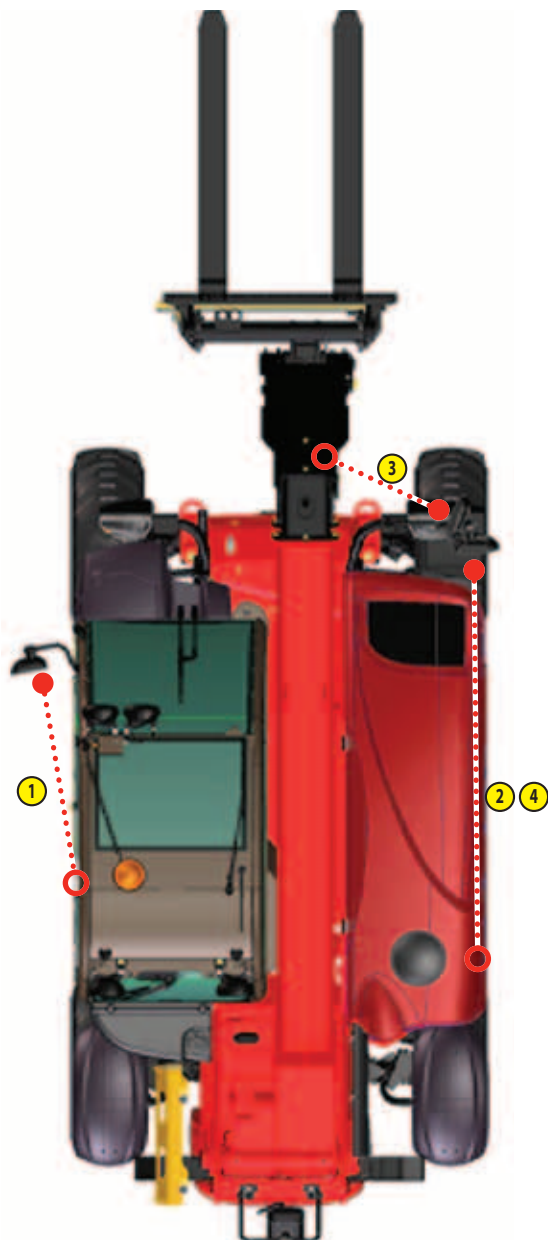
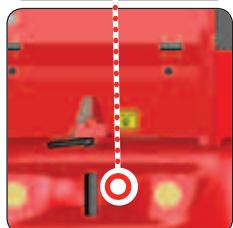
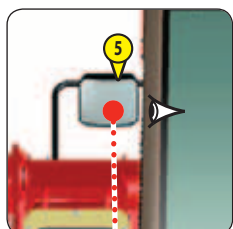
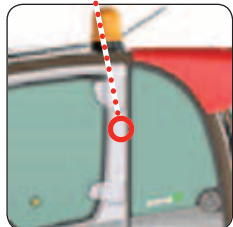
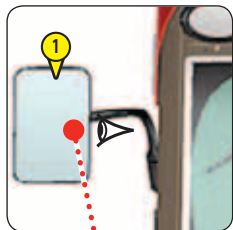
Våre gaffeltrucker overholder den europeiske standarden EN15830 angående førerens sikt.

- Les instruksjonene for å optimalisere førerens sikt i det umiddelbare miljøet (se: 1 - SIKKERHETSINSTRUKSJONER OG RETNINGSLINJER: FØRERINSTRUKSJONER: INSTRUKSJONER FOR KJØRING MED OG UTEN LAST: D - SIKT).

### BESKRIVELSE OG JUSTERINGER AV BAKSPEILENE

- 1 - VENSTRE BAKSPEIL
- 2 - HØYRE HOVEDBAKSPEIL
- 3 - MIDTRE HØYRE BAKSPEIL
- 4 - ØVRE HØYRE BAKSPEIL
- 5 - BAKSPEIL

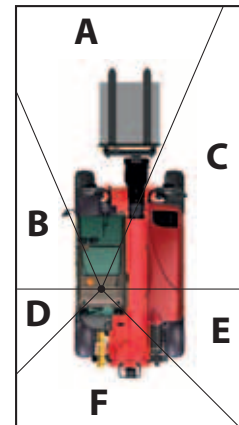
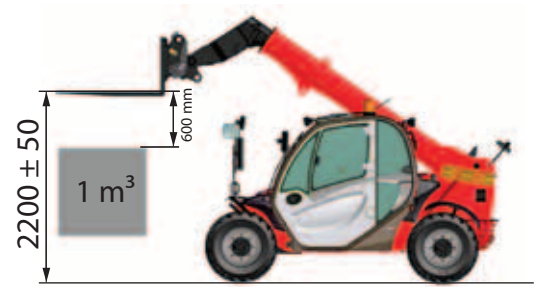
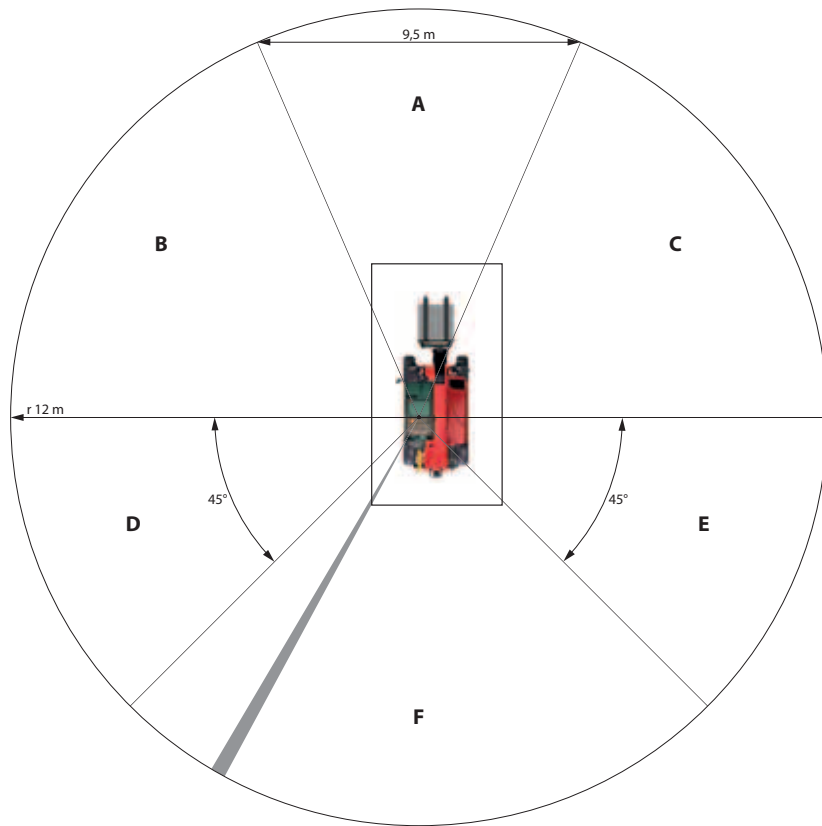
- Parker trucken på et horisontalt underlag, med avslått motor og med teleskoparmen kjørt inn og senket så mye som mulig.
- Legg merke til referansepunktene ●...○ plassering på figurene, for å se og justere bakspeilene riktig.



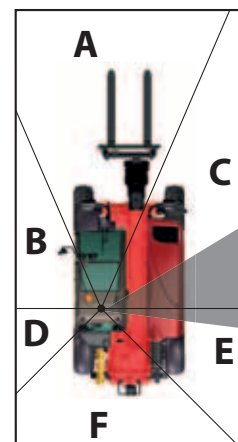
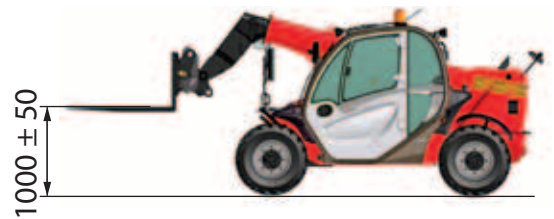
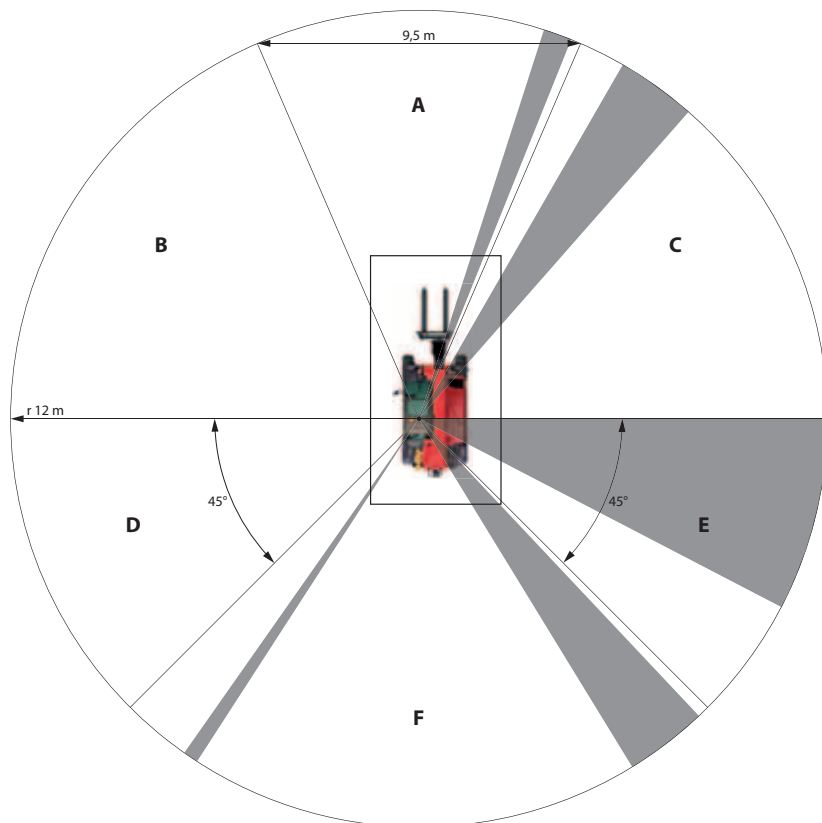
**DIREKTE OG/ELLER INDIREKTE SKJULT SIKT**

I samsvar med EN15830, viser begge diagrammer de skjulte områdene i testringen for sikt (r 12 m) og den rektangulære konturen på 1 m fra gaffeltrucken.

**HÅNTERING AV BETINGET LAST**

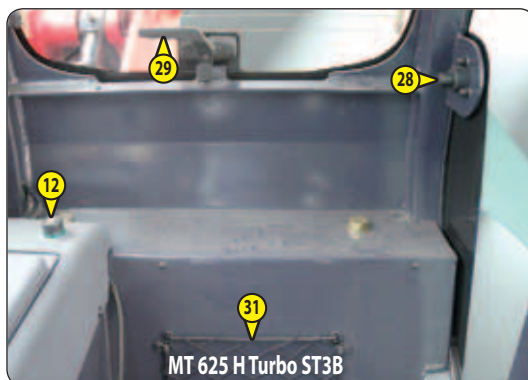
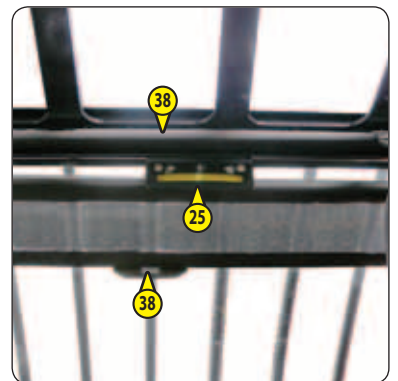
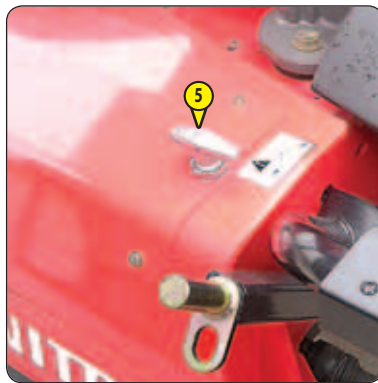


**LASTING AV KRANBIL**





# KONTROLL- OG BETJENINGSANORDNINGER





## BESKRIVELSE

---

- 1 - FØRERSETE
- 2 - SIKKERHETSBELTE
- 3 - TENNINGSBRYTER
- 4 - NØDSTOPPBRYTER
- 5 - UTKOPLINGSBRYTER FOR BATTERI
- 6 - BRUKERGRENSENITT MANN-MASKIN (MMI)
- 7 - VARSEL OG BEGRENSNING AV OVERLAST
- 8 - BRYTERE
- 9 - ARMSTØTTE OG LAGRING
- 10 - SIKRINGER OG RELEER I FØRERHUSET
- 11 - SIKRINGER OG RELEER I MOTORROMMET
- 12 - LIGHTER
- 13 - BRYTER FOR LYS, HORN OG RETNINGSLYS
- 14 - BRYTER FOR VINDUSPUSSERE OG SPYLER, FORAN OG BAK
- 15 - FUNKSJONSFILER
- 16 - HYDRAULISKE STYRINGSMEKANISMER
- 17 - GASSPEDAL
- 18 - BREMSEPEDAL OG PEDAL FOR FRIGIRING
- 19 - VENDEGIR FOROVER/NØYTRAL/REVERS
- 20 - VALG AV STYREMODUS
- 21 - VARMEAPPARAT
- 22 - LUFTKONDISJONERING (EKSTRAUTSTYR)
- 23 - VENTILASJONSDYSER
- 24 - DEFROSTERDYSER FOR FRONTRUTE
- 25 - NIVÅINDIKATOR
- 26 - DØRLÅS
- 27 - HÅNDTAK FOR ÅPNING AV DØRVINDU
- 28 - BRYTER FOR DØRVINDUSUTLØSER
- 29 - HÅNDTAK FOR ÅPNING AV BAKVINDU
- 30 - NETT FOR OPPBEVARING AV DOKUMENTER
- 31 - LAGRINGSPLASS, BAK
- 32 - SPAK FOR JUSTERING AV RATTET
- 33 - FRONTLYS (IKKE VIST)
- 34 - BAKLYS (IKKE VIST)
- 35 - BLINKENDE LYS (EKSTRAUTSTYR)
- 36 - TAKLYS (IKKE VIST)
- 37 - BRYTER FOR VINDUSPUSSER TAKVINDU (IKKE VIST)
- 38 - SOLSKJERM
- 39 - DIAGNOSTIKKOBLING
- 40 - BOMSIKKERHETSBLOKK

MERK: Alle uttrykk som HØYRE, VENSTRE, FRONT, BAK er ment når man sitter i førersetet og ser framover.

## 1 - FØRERSETE

### FØRERSETE (STANDARD)

SETET ER KONSTRUERT FOR OPTIMAL KOMFORT, OG JUSTERES PÅ FØLGENDE MÅTER.

#### VEKTJUSTERING

Juster vekten når føreren sitter i setet.

- Dra vektjusteringsspaken 1 helt ut.
- Flytt vektjusteringsspaken 1 opp for å øke vekten eller ned for å redusere den.
- Det er ti mulige posisjoner mellom minimal og maksimal vekt. Før spaken tilbake til midtposisjon før hver kjøring. Maksimal og minimal posisjon er indikert ved en fritt-bevegende spake.
- Førerens vekt er korrekt justert når pilen er i midten av indikator 2.
- Senk spaken 1 helt etter at vektjusteringen er fullført.

MERK: For å unngå helseproblemer anbefales at vekten kontrolleres og setet justeres før man begynner å arbeide med trucken.

#### LENGDEJUSTERING

- Juster låsespaken til du når ønsket posisjon. Spaken låser setet slik at det ikke flytter seg forover eller bakover.



*Bruk kun spaken ved dens forsenede del, og ikke grip nedenfra, da dette innebærer en risiko for å klemme hånden.*

#### KORSRYGGINNSTILLINGER

Justeringen benyttes for å øke sittekomforten og førerens bevegelighet.

- Drei knappen til 1 for å justere høyden og dybden på korsryggstøtten for øvre del av ryggstøtten.
- Drei knappen til 2 for å justere høyden og dybden på korsryggstøtten for nedre del av ryggstøtten.

#### JUSTERING AV VINKELN PÅ RYGGSTØTTEN

- Hold ryggstøtten, trekk i spaken og plasser ryggstøtten i ønsket stilling.



*Om du ikke holder i ryggstøtten når den skal justeres, vipper den forover.*

#### VEDLIKEHOLD

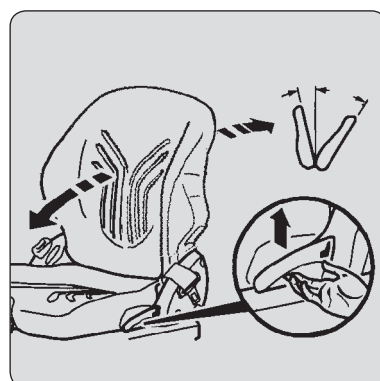
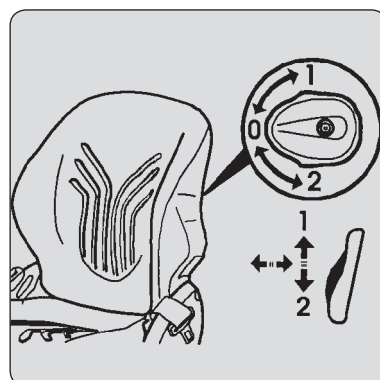
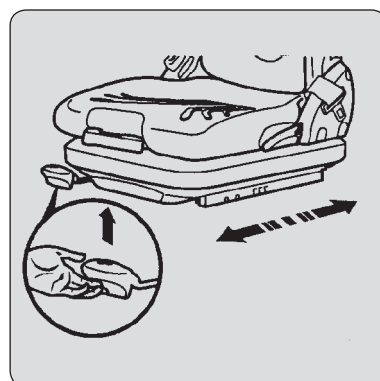
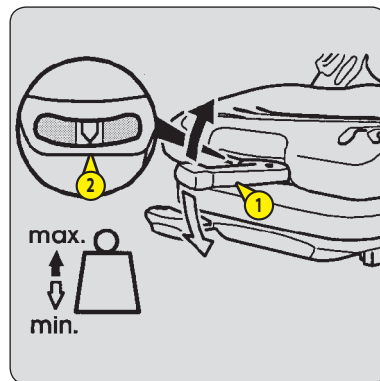
Smuss og urenheter har en negativ innvirkning på de forskjellige mekanismene for setet. Sørg derfor for at setet holdes rent.

- Putene trenger ikke fjernes fra setestrukturen for rengjøring.



*Faren for ulykker øker når ryggstøtten vipper over*

Sjekk først stoffets bestandighet på et lite og skjult område før tøy- eller plastrengjøringsmiddel brukes.



## 2 - SIKKERHETSBELTE

### ⚠ VIKTIG ⚠

*Trucken må ikke benyttes dersom sikkerhetsbeltet er skadet (feste, lås, sømmer, rift osv.).  
Reparer eller skift sikkerhetsbeltet omgående.*

- Sitt korrekt på setet.
- Kontroller at sikkerhetsbeltet ikke er vridd.
- Plasser beltet i hofte høyde.
- Fest sikkerhetsbeltet og kontroller at det går i lås.
- Reguler lengden av beltet, slik at det er passe stramt rundt hoften.

## 3 - TENNINGSBRYTER

Denne bryteren har 5 posisjoner:

- P - Ikke brukt.
- O - Tenningen er av og motoren stoppet.
- I - Elektrisk kontakt + forvarming.
- II - Ikke brukt.
- III - Motoren starter, retur til posisjon I så snart nøkkelen slippes.

## 4 - NØDSTOPPBRYTER

Dersom det oppstår fare, kan du stoppe forbrenningsmotoren og derved avbryte alle hydrauliske bevegelser med denne bryteren.

### ⚠ VIKTIG ⚠

*Vær på vakt for plutselig stans av de hydrauliske bevegelsene når du bruker denne knappen.  
Dersom det er mulig, skal gaffeltrucken stanses før du bruker nødstoppen.*

- Vri på bryteren for å tilbake stille funksjonen før motoren startes på nytt.



## 5 - UTKOPLINGSBRYTER FOR BATTERI

For hurtig utkopling av batteriet når man skal arbeide på det elektriske anlegget eller f.eks. ved loding.

### ⚠ VIKTIG ⚠

*Aktiver batteriseksjonen i minimum 30 sekunder etter at strømmen er skrudd av med tenningsnøkkelen.*



## 6 - BRUKERGRENSESNIITT MANN-MASKIN (MMI)

- 6A - INSTRUMENTPANEL
- 6B - DISPLAY

### 6A - INSTRUMENTPANEL



En varsellampe som lyser fast eller blinker når motoren går er et tegn på en driftsfeil. Et lydsignal kan også høres når noen lamper tennes. Ikke ignorer denne advarselen, kontakt din forhandler øyeblikkelig. Dersom en av varsellampene tenner mens gaffeltrucken er i bevegelse, stopp den på tryggest mulig måte.



#### TURTELLER


LED-er med 10 nivåer viser fra 0 til 3000 o/min.



#### KJØLEVÆSKETEMPERATUR I MOTOR

Temperatursoner:

- 1 LED - Sone (< 40 °C), bruk gaffeltrucken moderat, vent på at temperaturen øker før normal drift.
- 2 LED-er - Sone (40 °C - 60 °C).
- 3 LED-er - Sone (60 °C - 80 °C).
- 4 LED-er - Sone (80 °C - 85 °C).
- 5 LED-er - Sone (85 °C - 90 °C).
- 6 LED-er - Sone (90 °C - 95 °C) fra 40 °C til 95 °C, bruk gaffeltrucken normalt.
- 7 LED-er - Sone (95 °C - 105 °C), bruk gaffeltrucken med moderasjon.
- 8 LED-er - Sone (105 °C - 110 °C), bruk gaffeltrucken med moderasjon, ventilasjonskontroll i drift ved full hastighet.
- 9 LED-er - Rød sone (110 °C - 115 °C).
- 10 LED-er - Rød sone (> 115 °C), stopp gaffeltrucken, finn årsaken til overopphetingen.

MERK: Dersom den røde lampen tenner  og summeren lyder (> 110 °C) når trucken er i gang, må motoren stanses omgående, og kjølesystemet sjekkes for årsaken.



#### DRIVSTOFFNIVÅ

Når kun én LED lyser, tenner den oransje indikatorlampen  for å indikere at du bruker reservedrivstoffet og at driftstiden er begrenset.



#### INDIKATORLAMPE FOR VENDEGIR FOROVER/NØYTRAL/REVERS

Se: 2 - BESKRIVELSE: 19 - VENDEGIR FOROVER/NØYTRAL/REVERS.



#### ORANSJE INDIKATORLAMPE FOR TETT LUFTFILTER

Varsellampen lyser og summeren lyder når elementet i luftfilteret er skittent. Når lampen tennes må elementet skiftes. Stans gaffeltrucken og utfør de nødvendige reparasjonene (se krav for rengjøring og skifte i kapittel: 3 - VEDLIKEHOLD: VEDLIKEHOLDSTABELL).



#### ORANSJE INDIKATORLAMPE FOR TETT FILTER FOR HYDRAULIKKOLJE

Varselsummeren lyder og lampen tennes når elementet for luftfilteret eller hydraulisk returoilfilter er skittent. Stans gaffeltrucken og utfør de nødvendige reparasjonene (se krav for rengjøring og skifte i kapittel 3 - VEDLIKEHOLD: FILTERELEMENTER OG REIMER).



#### RØD INDIKATORLAMPE FOR GENERELL FEIL

Dersom lampen tenner mens gaffeltrucken er i drift, stopp motoren omgående og sjekk nivået på bremseoljen. Kontakt forhandleren ved et unormalt fall i nivået.





### **ORANSJE INDIKATORLAMPE FOR GIROLJETEMPERATUR**

Denne lampen tennes og summeren lyder dersom giroljetemperaturen blir unormalt høy. Stopp gaffeltrucken og let etter årsaken til feilmeldingen.



### **ORANSJE INDIKATORLAMPE FOR FORVARMING AV DIESELMOTOREN**

Dersom varselampen eller blinker under drift av gaffeltrucken, har en feil blitt oppdaget. Gaffeltrucken går da med en feiltilstand. Kontakt forhandleren så snart som mulig.



### **ORANSJE INDIKATORLAMPE (se: DRIVSTOFFNIVÅ)**



### **RØD LADELAMPE FOR BATTERIET**

Dersom varselsummeren lyder og lampen tennes når trucken er i drift, må motoren stanses omgående og feilen finnes (strømkrets, reim for vekselstrømsgenerator, vekselstrømsgenerator, osv.).



### **LAMPE FOR AUTOMATISK REGENERERING AV EKSOSPARTIKKELFILTERET DEAKTIVERT**

Indikatoren lyser opp når gaffeltrucken er i drift for å indikere deaktivering av automatisk regenerering av eksospartikkelfilteret.



### **INDIKATORLAMPE FOR HØY RØYKTEMPERATUR**

Hvis indikatoren lyser opp når gaffeltrucken er i drift, indikerer den en høy røyktemperatur.



### **INDIKATORLAMPE FOR SOTNIVÅ**

Indikatoren lyser opp når gaffeltrucken er i drift for å indikere sotnivå.



### **INDIKATORLAMPE FOR AUTOMATISK REGENERERING AV EKSOSPARTIKKELFILTERET «PARKERT TRUCK»**

Indikatoren lyser opp når gaffeltrucken er i drift for å indikere en regenerering av eksospartikkelfilteret «parkert truck» i gang.

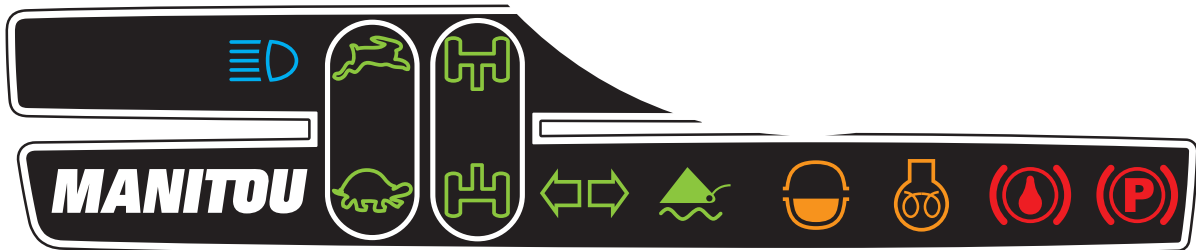


### **RØD OLJETRYKKSLAMPE FOR DIESELMOTOREN**

Dersom varselsummeren lyder og lampen tennes når trucken er i drift, må motoren stanses omgående. Finn årsaken til feilen (kontroller oljenivået i forbrenningsmotoren).



### **RØD INDIKATORLAMPE FOR VANNTEMPERATUR DIESELMOTOR (se: VANNTEMPÉRATUR DIESELMOTOR)**



**(P) RØD INDIKATORLAMPE FOR PARKERINGSBREMS**

Når varsellampen lyser, betyr det at parkeringsbremsen er aktivert (se: 2 - BESKRIVELSE: 8 - BRYTERE).

**(R) RØD INDIKATORLAMPE FOR BREMSEVÆSKENIVÅET**

Dersom denne lampen tennes når trucken er i drift, må du stanse motoren omgående og kontrollere bremsevæsknivået. Ta kontakt med maskinforhandleren dersom nivået faller unormalt.

**(O) ORANSJE INDIKATORLAMPE FOR FORVARMING AV DIESELMOTOR**

Dersom forvarming er påkrevet, lyser denne lampen når tenningen slås på, og slukker igjen så snart forvarming er ferdig. Dersom lampen tennes mens trucker er i drift, må du stoppe motoren omgående og finne årsaken til feilen.

**(W) INDIKATORLAMPE FOR VANN I DRIVSTOFF**

Dersom lampen tennes mens gaffeltrucken er i drift, stopp motoren omgående og ta kontakt med forhandleren.

**(N) IKKE BRUKT**

**(L) INDIKATORLAMPE FOR BLINKLYS**

**(F) INDIKATORLAMPE FOR INNRETNING AV FORHJULENE**

**(R) INDIKATORLAMPE FOR INNRETNING AV BAKHJULENE**

**(S) INDIKATORLAMPE HØY HASTIGHET**

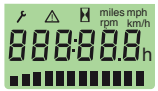
**(L) INDIKATORLAMPE LAV HASTIGHET**

**(D) BLÅ INDIKATORLAMPE FOR FJERNLYS**

## 6B - DISPLAY



ØVRE DISPLAY



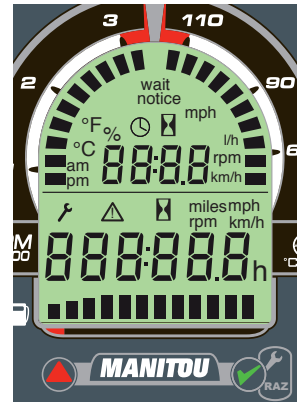
NEDRE DISPLAY



RULLEKNAPP

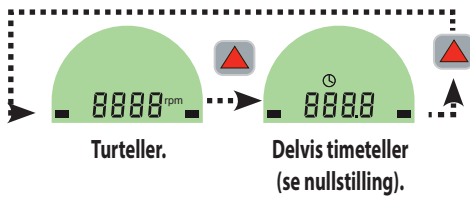


VALIDERINGS-, NULLSTILLINGS- OG FEILKODEKNAPP



### ØVRE DISPLAY

Slå på gaffeltruckens tenning og displayet vil som standard vise tiden. Trykk rulleknappen for å bytte fra et skjermbilde til neste.



### STILLING AV KLOKKEN

- Vis klokkeskjerm-bilde.
- Trykk på knappen i 2 sekunder, velg «24 timers» eller «12 timers am/pm» klokke med knappen og bekreft .
- Still inn time med knappen og bekreft .
- Still inn minutter med knappen og bekreft .

### NULLSTILLING AV DELVIS TIMETELLER

- Vis skjermbildet for delvis timeteller.
- Trykk på knappen i to sekunder, nullstilling bekreftes med et pip.

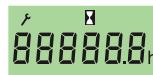
### NEDRE DISPLAY



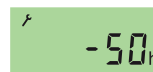
Slå på gaffeltruckens tenning og skjermen vil som standard vise timeteller 888888h, dvs. totalt antall timer gaffeltrucken har vært i bruk. Når motoren er i gang viser et blinkende piktoqram antall driftstimer.

### VEDLIKEHOLDSINTERVALL

MERK: Når den nye gaffeltrucken startes, vil vedlikeholdsnøkkelen logisk vises for å gi en påminnelse om å bytte ut motoroljen og oljefilteret etter de første 50 driftstimerne (se: 3 - VEDLIKEHOLD: VEDLIKEHOLDSTABELL).



Vedlikeholdsnøkkelen vises på timetellerskjermen 888888h 50 timer før fristen for vedlikeholdet og lager et hørbart pip.





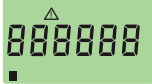



- Trykk på knappen for å vise gjenværende tid før vedlikeholdet -50h. Dersom fristen er overskredet, vises timene med et plusstegn.
- Trykk på knappen en gang til for å gå tilbake til tidsmålerskjerm-bildet. Vedlikeholdsnøkkelen vil bli vist for informasjon.
- Kontakt forhandleren din for å utføre nødvendige vedlikeholdsoperasjoner og nullstille vedlikeholdsintervallet.

MERK: Frekvensintervallet som vises som standard er 500 timer, dette intervallet kan endres. Kontakt din forhandler.



## FEILKODER

Utseendet på ikonet  vises på tidsmålerskjermen  og et pip høres, er dette en indikasjon på at et avvik har blitt oppdaget i en av gaffeltruckens elektroniske kontrollenheter (Electronic Control Units, ECU).

- Trykk på knappen  for å vise informasjonen  og feilkoden  på det øvre displayet.
- Trykk på knappen  for å gå gjennom feilkodene dersom det er flere.
- Trykk på knappen  igjen for å gå tilbake til tidstellerskjermen, piktogrammet  vises så lenge de påkrevde reparasjonene ikke har blitt utført.
- Kontakt din forhandler og oppgi feilkoden(e).

MERK: En sprengt sikring kan føre til flere feilkoder. Når «feilkoder» og «vedlikeholdsintervall» vises sammen, vil påminnelsestiden for vedlikehold vises på slutten av listen.

## 7 - ANORDNING FOR VARSEL OG BEGRENSNING AV LENGDESTABILITET

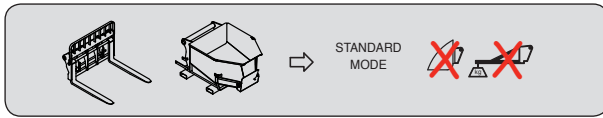


*Brukeren må respektere lastegrensene for gaffeltrucken og brukerveiledningen for tilbehøret.*

Denne anordningen varsler føreren om at trucken nærmer seg grensen for lengdestabilitet. Imidlertid kan sidestabiliteten redusere lastetabellen i den øvre delen, og denne reduksjonen registreres ikke av overlastalarmen.

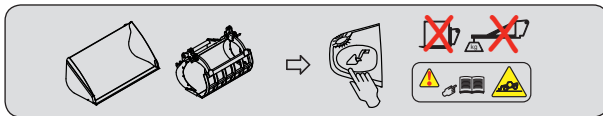
Alt etter hvilket arbeid man skal utføre gjør overlastvarselet det mulig å benytte gaffeltrucken på en sikker måte.

OPPDATERING: Ta kontakt med forhandleren for å få siste tilgjengelig versjon av programvaren, slik at du får mest mulig ut av brukergrensesnittet mann-maskin i trucken.




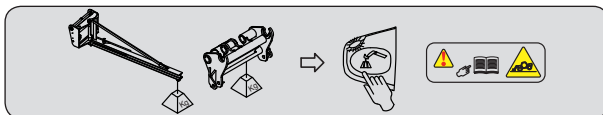
### "LASTEMODUS" (bruk på gafflene)

- Ved oppstart er gaffeltrucken i LASTEMODUS som standard bortsett fra tilfellene der BØTTEMODUS har blitt valgt før motoren ble stanset.




### "BØTTEMODUS" (bruk med spenn)

- Sett trucken i transportposisjon.
  - Trykk lenge på knappen , "BØTTEMODUS" valideres med et lydsignal og ved at lampen lyser.
  - Trykk på nytt på denne knappen for å gå tilbake til "LASTEMODUS".
- NB: "BØTTEMODUS" forblir alltid aktiv så lenge operatøren ikke skifter modus, selv etter at strømmen er slått av.




### "HENGENDE LAST"-MODUS (bruk med utliggerarm) (gir større sikkerhetsmargin)

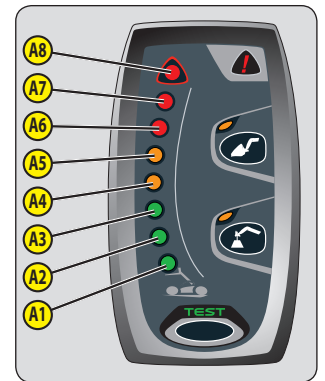
- Sett trucken i transportposisjon.
- Trykk lenge på knappen , "HENGENDE LAST"-MODUS valideres av et lydsignal og ved at lampen lyser. Hydrauliske tiltingsbevegelser og løftebevegelsen nøytraliseres når grensen for lengdestabilitet er nådd (lampen A8 lyser).
- Trykk på nytt på denne knappen og slå av strømmen med nøkkelbryteren for å gå tilbake til "LASTEMODUS".

## A - VISUELLE ALARMER

- A1 - A2 - A3: Lengdestabiliteten har mye å gå på (vesentlig reserve).
- A4 - A5: Gaffeltrucken nærmer seg grensen for lengdestabilitet, vær forsiktig.
- A6: Gaffeltrucken er nær grensen for lengdestabilitet, vær forsiktig.
- A7: Gaffeltrucken er veldig nær grensen for lengdestabilitet. Vær meget forsiktig.
- A8: Trucken er på den autoriserte grensen for lengdestabilitet.

Varsellampen  sammen med lydsignal indikerer en feil.

- For å se feilkoden (se: 2 - BESKRIVELSE: 3B - SKJERM).



## B - UTKOPLING AV HYDRAULISKE BEVEGELSER

MERK: Før utkoplingen kan det forekomme en automatisk reduksjon av den hydrauliske bevegelsens hastighet.

### LASTEMODUS

- A8: Alle "FORVERRENDE" hydrauliske bevegelser er koplet ut. Utfør kun ikke-forverrende hydrauliske bevegelser i følgende rekkefølge: Trekk tilbake og hev armen.

### BØTTEMODUS

- A8: Bevegelsene for senking og uttrekking av armen er koplet ut. De andre bevegelsene er tilgjengelige.

### "HENGENDE LAST"-MODUS


- A8: Alle "FORVERRENDE" hydrauliske bevegelser og bevegelsene for heving av armen er koplet ut. Bare den hydrauliske bevegelsen for inntrekking av armen er tilgjengelig.

## C - INNSTILLING AV UTKOPLINGEN AV DE HYDRAULISKE BEVEGELSENE



Utkoplingen av de "FORVERRENDE" hydrauliske bevegelsene kan stilles inn på to måter. Ta kontakt med forhandler for å endre denne innstillingen.

For å identifisere din innstilling kan du ganske enkelt kjøre. Hvis lampen C1 er slukket, er innstillingen 1 aktivert. Hvis lampen C1 er tent, er innstillingen 2 aktivert.

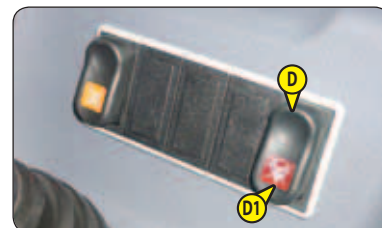
INNSTILLING 1	VED OPPSTANS	LAV HASTIGHET 1-3 km/t	HASTIGHET > 3 km/t	TELESKOP(-ER) INNTRUKKET
LASTEMODUS	A4-A5: Lydalarm med svært lange intervaller. A6: Lydalarm med lange intervaller. A7: Lydalarm med korte intervaller. A8: Lydalarm med svært korte intervaller.		Ingen lydalarm.	Ingen lydalarm.
BØTTEMODUS	A6: Et lydsignal ved overgang i den røde sonen.			Funksjonen for utkopling av "FORVERRENDE" hydrauliske bevegelser er frakoplet.
"HENGENDE LAST"-MODUS	A4-A5: Lydalarm med svært lange intervaller. A6: Lydalarm med lange intervaller. A7: Lydalarm med korte intervaller. A8: Lydalarm med svært korte intervaller.		Ingen lydalarm.	
INNSTILLING 2	VED OPPSTANS	LAV HASTIGHET 1-5 km/t	HASTIGHET > 5 km/t	TELESKOP(-ER) INNTRUKKET
LASTEMODUS	A4-A5: Lydalarm med svært lange intervaller. A6: Lydalarm med lange intervaller. A7: Lydalarm med korte intervaller. A8: Lydalarm med svært korte intervaller.	A7: Lydalarm med korte intervaller. A8: Lydalarm med svært korte intervaller. <b>Lampen C1 er tent, og funksjonen for utkopling av "FORVERRENDE" hydrauliske bevegelser er frakoplet.</b>	Ingen lydalarm. <b>Lampen C1 er tent, og funksjonen for utkopling av "FORVERRENDE" hydrauliske bevegelser er frakoplet.</b>	Ingen lydalarm. <b>Lampen C1 er tent, og funksjonen for utkopling av "FORVERRENDE" hydrauliske bevegelser er frakoplet.</b>
BØTTEMODUS	A6: Et lydsignal ved overgang i den røde sonen.	A6: Et lydsignal ved overgang i den røde sonen. <b>Lampen C1 er tent, og funksjonen for utkopling av "FORVERRENDE" hydrauliske bevegelser er frakoplet.</b>	Ingen lydalarm. <b>Lampen C1 er tent, og funksjonen for utkopling av "FORVERRENDE" hydrauliske bevegelser er frakoplet.</b>	
"HENGENDE LAST"-MODUS	A4-A5: Lydalarm med svært lange intervaller. A6: Lydalarm med lange intervaller. A7: Lydalarm med korte intervaller. A8: Lydalarm med svært korte intervaller.			

## D - DEAKTIVERING AV UTKOPLING AV FORVERRENDE HYDRAULISKE BEVEGELSER




Vær svært forsiktig når dette gjøres, bare gaffeltruckens dynamiske stabilitet blir varslet.

I noen tilfeller, for å komme unna en vanskelig situasjon, kan operatøren overstyre sikkerhetsfunksjonene. Knappen D gjør det mulig å midlertidig deaktivere utkoplingen av de FORVERRENDE hydrauliske bevegelsene.



- Hold knappen D inne, lampene C1 og D1 tennes (etter 60 sekunder) og utfør samtidig med ekstrem forsiktighet den nødvendige FORVERRENDE hydrauliske bevegelsen.

## E - TEST AV VARSEL OG BEGRENSING AV LENGDESTABILITET

- Du kan når som helst trykke lett på knappen  for å sjekke at innretningen for varsel om lengdestabilitet fungerer som den skal.
  - Fungerer korrekt: Alle lysdiodene A1 til A8 tennes i to sekunder og et lydsignal høres.

NB: Denne testen gjør det ikke mulig å sjekke at maskinen er korrekt innstilt. Slik kontroll bør gjennomføres hver dag eller hver 10. driftstime (se: 3 - VEDLIKEHOLD: A - HVER DAG ELLER HVER 10. DRIFTSTIME).

## F - BELASTNINGSMÅLER



Utkopling eller kalibrering av belastningsmåleren er forbudt. Dette må bare utføres av spesielt opplært personell. Kontakt forhandleren.



## 8 - BRYTERE

MERK: Plasseringen av bryterne kan variere etter hvilke ekstrautstyr som er installert.

### A - VARSELBLINKLYS

### B - TÅKEBAKLYS

### C - EKSTRAUTSTYR ROTERENDE LYS

### D - EKSTRAUTSTYR FREMRE OG BAKRE ARBEIDSLYS MT 625 H Turbo ST3B

### D - FREMRE OG BAKRE ARBEIDSLYS

EKSTRAUTSTYR: ARBEIDSLYS PÅ ARMENDE MT 625 H Comfort ST3B

### E - EKSTRAUTSTYR

### F - EKSTRAUTSTYR

### F - EKSTRAUTSTYR: DEFROSTER FOR BAKVINDU MT 625 H Comfort ST3B

### G - NØYTRALISERING AV HYDRAULISKE BEVEGELSER

Ved kjøring på vei er det høyt anbefalt (påbudt i Tyskland) at du kutter alle hydrauliske bevegelser. Lampen viser når dette er i bruk.

### H - REGENERERING AV EKSOSPARTIKKELFILTER

• H1: DEAKTIVERING AV AUTOMATISK REGENERERING

• H2: REGENERERING AV «PARKERT GAFFELTRUCK» (Se: 3 - VEDLIKEHOLD: H1 - EKSOSPARTIKKELFILTER «PARKERT GAFFELTRUCK»)

#### H1: DEAKTIVERING AV AUTOMATISK REGENERERING



*Deaktivering av automatisk regenerering av eksospartikkelfilteret forblir en funksjon som skal brukes kun når nødvendig (begrenset eller ikke-ventilert område...).*

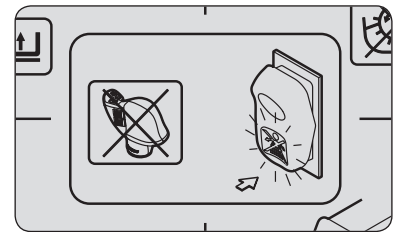
Som standard aktiveres automatisk regenerering av eksospartikkelfilter hver gang gaffeltrucken starter.

- For å deaktivere automatisk regenerering av eksospartikkelfilter, trykk lenge på bunnen av bryteren. Indikatorlampen slås på, og et lydsignal bekrefter deaktiveringen.
- For å reaktivere den automatiske regenereringen til eksospartikkelfilteret på nytt, trykk på den nederste bryteren over litt tid på nytt. Lyset slås av, og bekrefter reaktivering.

FORVALTNING AV REGENERERING AV EKSOSPARTIKKELFILTERET	
SYMPTOMER	TILTAK
+ 1 kort lydsignal. Moderat sotnivå.	Indikatorlampen  lyser. MERK: Det er bedre å vente til slutten av den automatiske regenereringen før den elektriske kontakten skrues av.
+  + 1 kort lydsignal. Moderat sotnivå, automatisk regenerering er deaktivert.	Aktiver den automatiske regenereringen så snart som mulig.
+  + konstant lydsignal. Høyt sotnivå.	Redusert motoreffekt ved 1200 o/m, det må kun utføres en regenerering av "parkert gaffeltruck" (se: 3 - VEDLIKEHOLD: TILFELDIG VEDLIKEHOLD).
+  +  + konstant lydsignal. Høyt sotnivå, automatisk regenerering deaktivert.	
+  +  + 1 kort lydsignal. Veldig høy sotnivå, partikkelfilter tilstoppet.	<b>Gaffeltrucken har redusert effekt, stopp den og kontakt forhandleren din.</b>

### I - PARKERINGSBREMS

Når du skal bruke parkeringsbremsen trykker du nederst på bryteren. Varsellampen lyser for å vise at den er i bruk. Når du skal løsne bremsen igjen, trykker du øverst på bryteren.



## J - DEAKTIVERING AV UTKOPLING AV «FORVERRENDE» HYDRAULISKE BEVEGELSER

Se: 2 - BESKRIVELSE: 7 - VARSEL OM OG BEGRENSNING AV OVERLAST.

## K - EKSTRAUTSTYR: HYDRAULISK LÅSING TILBEHØR ELLER

ELLER EKSTRAUTSTYR: MAGNETVENTIL I ARMENDE MT 625 H Comfort ST3B

ELLER

ELLER EKSTRAUTSTYR: MAGNETVENTIL I ARMENDE + TILBEHØR HYDRAULISK  
LÅSING MT 625 H Comfort ST3B

Se: 2 - BESKRIVELSE: BESKRIVELSE OG BRUK AV TILLEGGSUTSTYR.

## L - EKSTRAUTSTYR: FORSERT TILKOBLING AV HYDRAULISKE BETJENINGER AV TILBEHØR MT 625 H Comfort ST3B

Se: 2 - BESKRIVELSE: BESKRIVELSE OG BRUK AV EKSTRAUTSTYR.

## M - EKSTRAUTSTYR: ELEKTRISK OPPLGG PÅ TELESKOPARM MT 625 H Comfort ST3B

Se: 2 - BESKRIVELSE: BESKRIVELSE OG BRUK AV TILLEGGSUTSTYR.

## N - NØYTRALISERING AV HELLINGSBEVEGELSER

Gjør det mulig å koble ut bevegelse ved luftuttømming og spill av forplaten. Lyset angir at det er i bruk.



## 9 - ARMSTØTTE OG LAGRING

- Løft armstøtten 1 for adgang til rydderom.





## 10 - SIKRINGER OG RELEER I FØRERHUSET

En sikringsfunksjonsfil og en reléfunksjonsfil gir en rask indikasjon på bruk av panelets komponenter beskrevet nedenfor.

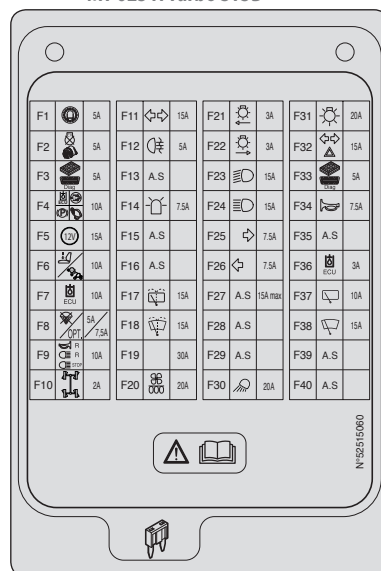
- Løft armstøtten.
- Fjern dekselet 1 for å få adgang til sikringene og releene. Ved skifte av sikringer må man alltid erstatte defekte sikringer med nye sikringer av samme type og med samme kapasitet. Reparerte sikringer må ikke brukes.

### MINISIKRING

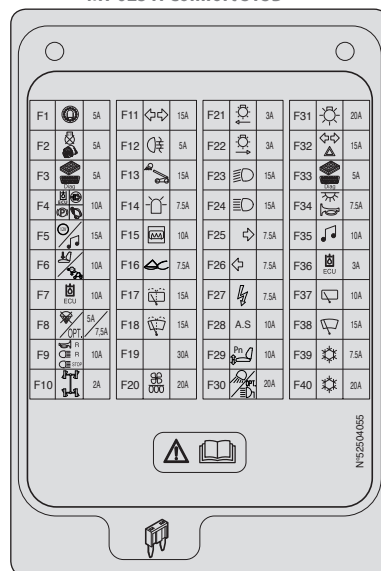
- F1 - Kontrollinstrumentmodul (5A).
- F2 - Føler for vann i drivstoff (5A).  
Aktivering generator (5A).  
Varsler og begrenser lengdestabilitet (5A).  
ECM-aktivering (5A).
- F3 - Diagnosekontakt (5A).  
Forhåndsinnstilling tyverisikring (5A).
- F4 - Elektronisk kontrollenhet transmisjon (10A).  
Setekontaktor (10A).  
Betjening av teleskopbevegelsene og tilbehøret (10A).  
Bryter for regenerering av partikkelfilteret (10A).  
Magnetventil negativ parkeringsbremse (10A).  
Hydraulisk bevegelsesutkobling (10A).
- F5 - 12V-kontakt (15A).  
EKSTRAUTSTYR Bilradio (15A). MT 625 H Comfort ST3B
- F6 - Nærvær sjåfør på sete (10A).  
Følere for arminntrekking og -vinkel (10A).
- F7 - Strømforsyning for hydraulisk elektronisk kontrollenhet (10A).
- F8 - Deaktivering utkobling av forverrende hydrauliske bevegelser (5A).  
EKSTRAUTSTYR Magnetilventil i armende (7,5A).  
EKSTRAUTSTYR Magnetventil i armende + hydraulisk låsing tilbehør (7,5A).
- F9 - Strømforsyning bremselysrelé (10A).  
Strømforsyning ryggelys (10A).  
EKSTRAUTSTYR Strømforsyning ryggealarmrelé (10A).
- F10 - Hjulinnretting (2A).
- F11 - Blinkerenhet (15A).
- F12 - Bakre tåkelys (5A).
- F13 - EKSTRAUTSTYR Arbeidslys på arm (15A). MT 625 H Comfort ST3B
- F14 - Roterende blinklys (7,5A).
- F15 - EKSTRAUTSTYR Defroster bakrute (10A). MT 625 H Comfort ST3B
- F16 - EKSTRAUTSTYR Armoppheng (7,5A). MT 625 H Comfort ST3B
- F17 - Vindusvisker og spyler på bakvindu (15A)  
EKSTRAUTSTYR Vindusvisker på tak (15A). MT 625 H Comfort ST3B
- F18 - Vindusvisker og spyler frontrute (15A).
- F19 - Strømforsyning F27-F28-F29-F30 (30A).
- F20 - Varmeapparat (20A).
- F21 - Venstre parklys (3A).
- F22 - Høyre parklys (3A).
- F23 - Nærlys (15A).
- F24 - Fjernlys (15A).
- F25 - Høyre blinklys (7,5A).
- F26 - Venstre blinklys (7,5A).
- F27 - EKSTRAUTSTYR Elektrisk forhåndsinnstilling armsokkel (10A). MT 625 H Turbo ST3B  
EKSTRAUTSTYR: magnetventil i armende (7,5A) MT 625 H Comfort ST3B
- F28 - EKSTRAUTSTYR Ventilasjonsregulering (10A). MT 625 H Comfort ST3B
- F29 - EKSTRAUTSTYR Pneumatisk sete (10A). MT 625 H Comfort ST3B
- F30 - Fremre og bakre arbeidslys (20A).  
EKSTRAUTSTYR Blå lys (25A).
- F31 - Bryter for lys, horn og retningslys (20A).
- F32 - Varselblinklys (15A).
- F33 - Diagnosekontakt (+) permanent (5A).  
Forhåndsinnstilling tyverisikring (+) permanent (5A).
- F34 - Horn (7,5A).  
Taklys (7,5A). MT 625 H Comfort ST3B
- F35 - EKSTRAUTSTYR Bilradio (+) permanent (10A). MT 625 H Comfort ST3B
- F36 - Strømforsyning for hydraulisk elektronisk kontrollenhet (3A).
- F37 - Vinduspuser bak (+) permanent (10A).
- F38 - Vinduspuser foran [+] permanent (15A).
- F39 - EKSTRAUTSTYR Relé for strømforsyning for luftkondisjoneringskompressor (7,5A). MT 625 H Comfort ST3B
- F40 - EKSTRAUTSTYR Strømforsyning for viftemotor for luftkondisjonering (20A). MT 625 H Comfort ST3B



MT 625 H Turbo ST3B



MT 625 H Comfort ST3B



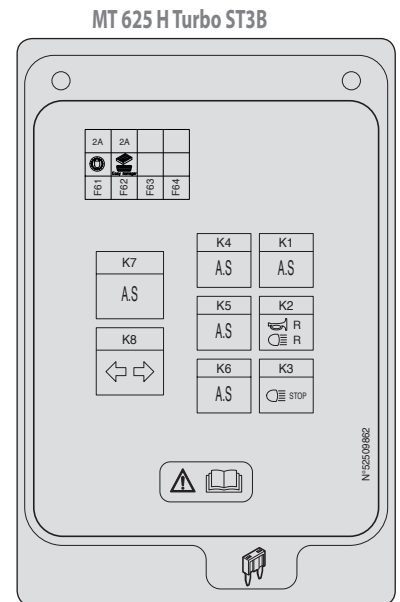
- F61 - Strømtilførsel (+) batteri kontrollpanel (2A).MT 625 H Turbo ST3B
- F62 - Strømtilførsel (+) batteri (2A).MT 625 H Turbo ST3B
- F63 - EKSTRAUTSTYR.MT 625 H Turbo ST3B
- F64 - EKSTRAUTSTYR.MT 625 H Turbo ST3B

- F61 - Ikke brukt. MT 625 H Comfort ST3B
- F62 - Ikke brukt. MT 625 H Comfort ST3B
- F63 - Ikke brukt. MT 625 H Comfort ST3B
- F64 - Ikke brukt. MT 625 H Comfort ST3B

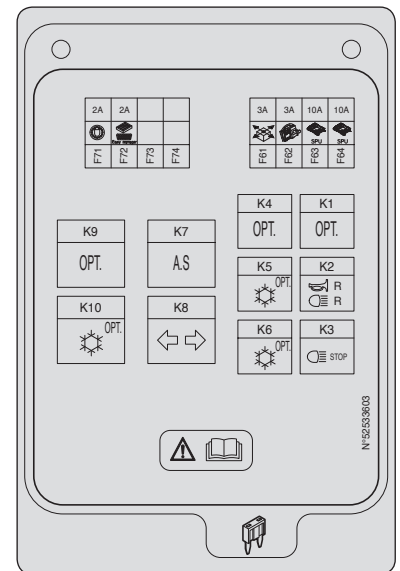
- F71 - Strømtilførsel (+) batteri modul kontrollpanel (2A).MT 625 H Comfort ST3B
- F72 - Strømtilførsel (+) batteri (2A).MT 625 H Comfort ST3B
- F73 - EKSTRAUTSTYR.MT 625 H Turbo ST3B
- F74 - EKSTRAUTSTYR.MT 625 H Turbo ST3B

## RELE

- K1 - EKSTRAUTSTYR Stengingsrelé for armoppheng. MT 625 H Comfort ST3B
- K2 - Ryggelysrelé.  
EKSTRAUTSTYR Ryggevarselrelé.
- K3 - Bremselysrele.
- K4 - EKSTRAUTSTYR Relé for arbeidslys på arm. MT 625 H Comfort ST3B
- K5 - EKSTRAUTSTYR Relé for viftemotor for luftkondisjonering.  
MT 625 H Comfort ST3B
- K6 - EKSTRAUTSTYR Relé for kompressor for luftkondisjonering.  
MT 625 H Comfort ST3B
- K7 - EKSTRAUTSTYR.
- K8 - Sentral for blinklys.
- K9 - EKSTRAUTSTYR.
- K10 - EKSTRAUTSTYR Relé for luftkondisjonering. MT 625 H Comfort ST3B



MT 625 H Comfort ST3B



## 11 - SIKRINGER OG RELEER I MOTORROMMET

- Åpne motorpanseret, fjern dekslet 1 for å få adgang til sikringene og releene. Ved skifte av sikringer må man alltid erstatte defekte sikringer med nye sikringer av samme type og med samme kapasitet. Reparerte sikringer må ikke brukes.

### RELE

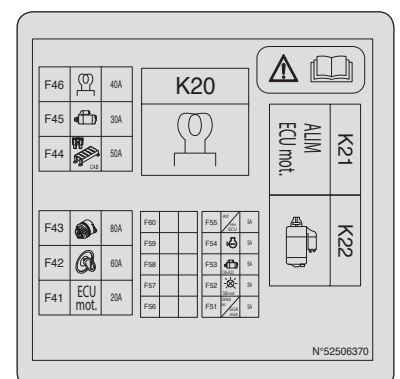
- K20 - Relé for forvarming forbrenningsmotor (70A).
- K21 - Relé for strømforsyning motorkalkulator (70A).
- K22 - Starterkontrollrelé (35A).

### MAXIFUSE

- F41 - Relé for strømforsyning motorkalkulator (20A).
- F42 - Nøkkelsbryter (60A).
- F43 - Generator (80A).
- F44 - Strømtilførsel for sikringer i førerhus (50A).
- F45 - Strømtilførsel startrelé (30A).
- F46 - Forvarming motor (40A).  
EKSTRAUTSTYR Oppløsning av diesel (40A).

### MINIFUSE

- F51 - Strømforsyning føler luftforbruk + EGR-ventil motor (5A).
- F52 - Strømforsyning instrumentpanel (3A).
- F53 - Betjening startrelé K22 + informasjon motorkalkulator (5A).
- F54 - Strømforsyning føler for vann i drivstoff (5A).
- F55 - Strømforsyning for betjening av motorkalkulator (5A).





## 12 - LIGHTER

For 12V apparat og maksimal strømstyrke på 15A.

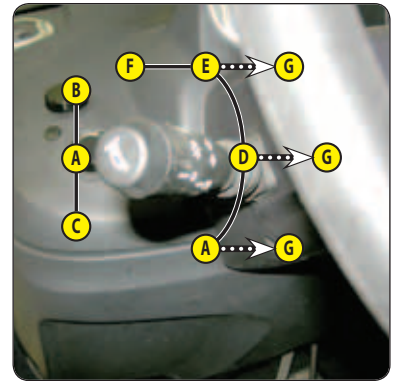
## 13 - BRYTER FOR LYS, HORN OG RETNINGSLYS

Bryteren styrer lys- og lydsignalisering.

- A - Lysene er av, retningslysene blinker ikke.
- B - Retningslys på høyre side blinker.
- C - Retningslys på venstre side blinker.
- D - Parklys og baklys er på.
- E - Nærlys og baklys er på.
- F - Fjernlys og baklys er på.
- G - Varsling med lysene.

Trykk på enden av bryterspaken for å bruke hornet.

MERK: Posisjonene D - E - F - G kan benyttes uten at tenningen er på.



## 14 - BRYTER FOR VINDUSVISKERE FORAN OG BAK

VINDUSVISKER FORAN

- A - Vindusvisker foran av.
- B - Vindusvisker foran sakte hastighet.
- C - Vindusvisker foran hurtig hastighet.
- D - Vindusvisker foran intervalldrift.
- E - Intervalldrift vindusspyler foran.

VINDUSVISKER BAK

- F - Vindusvisker bak av.
- G - Vindusvisker bak.
- H - Intervalldrift vindusspyler bak.



## 15 - FUNKSJONSFILER

Disse filene inneholder, blant andre ting, beskrivelser av de hydrauliske kontrollene og lastetabeller for utstyret som benyttes på trucken.

## 16 - HYDRAULISKE BETJENINGER



**Ikke prøv å endre hydraulikktrykket i systemet. Vennligst kontakt forhandler i tilfelle funksjonsfeil. ALLE ENDRINGER KANSLLERER GARANTIE.**

**Bruk de hydrauliske kontrollene sakte og forsiktig for å unngå uhell fordi gaffeltrucken skakes.**

MERK: Når man kjører på offentlig vei, anbefales det å deaktivere alle hydrauliske bevegelser (påbudt i Tyskland) (se: 2 - BESKRIVELSE: 8 - BRYTERE).

- A - Spaken for løfting og tilting.
- B - Knapp for teleskopkjøring.
- C - Knapp for festeanordning.



### LØFTE EN LAST

- Spaken A bakover for løfting.
- Spaken A forover for senkning.

### TILTING AV GAFFELBRETT

- Spaken A til venstre for å tilte bakover.
- Spaken A til høyre for å tilte forover.

### TELESKOPERING

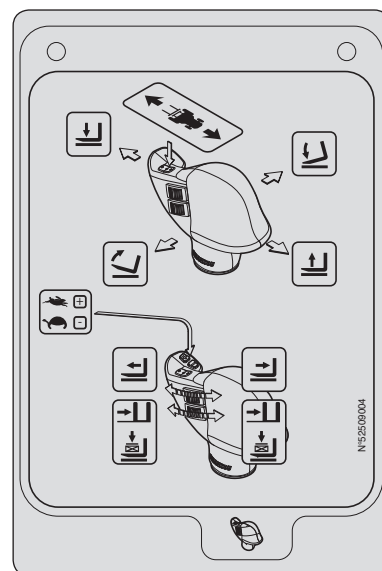
- Knappen B forover for uttrekking.
- Knappen B bakover for inntrekking.



### TILBEHØR




- Knappen C for- eller bakover.

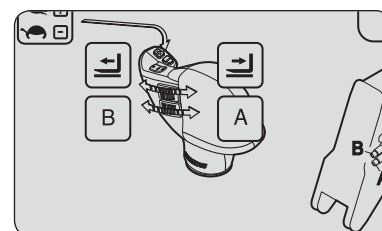
### JUSTERING AV HYDRAULIKKSTRØM FOR TILEBEHØR

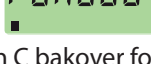

- Slå på tenningen på trucken.



- Velg skjermbildet for hydraulikkstrøm for tilbehør  med rulleknappen . Skjermbildet viser, i rekkefølge, hydraulikkstrøm lagret i minnet for krets B (uten tegnet «-») og for krets A (med tegnet «-»).

- Trykk på knappen  i to sekunder, skjermbildet  vises på nedre display.
- Drei knappen C forover for å velge en hydraulikkstrøm for krets B mellom 10 % og 100 %.
- Hold knappen C på ønsket strøm, og bekreft med knappen .





- Skjermbildet  vises på nedre display.
- Drei knappen C bakover for å velge en hydraulikkstrøm for A mellom -10 % og -100 %.
- Hold knappen C på ønsket strøm, og bekreft med knappen .

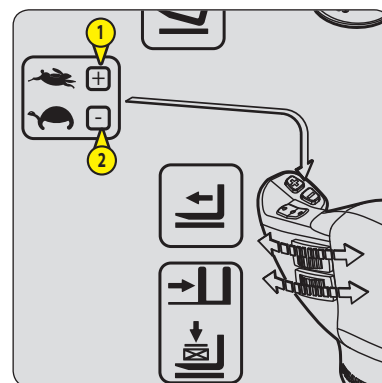
- Tidsmålingen  vises på nedre display for å bekrefte at justeringen er fullført.

### GIRVALG

Gir kan velges under kjøring.

Knappene 1 og 2 gjør det mulig å velge en hastighet.

- HØY HASTIGHET: Bruk på vei, trykk på knappen 1, indikatorlampen for høy hastighet lyser .
- LAV HASTIGHET: Bruk i lastemodus, trykk på knappen 2, indikatorlampen for lav hastighet lyser .



### 18 - BREMSEPEDAL OG PEDAL FOR FRIGIRING

Pedalen virker på forhjulene med et hydraulisk bremsesystem som gjør det mulig å senke farten og stanse trucken. Den gjør at overføringen gradvis kuttes i frigang, slik at du får sakte framdrift (forsiktig håndtering) uten å bremse motoren.

### 19 - VENDEGIR FOROVER/NØYTRAL/REVERS

Når vendegiret benyttes, skal trucken bevege seg svært sakte og ikke akselerere.

FOROVER: Skyv knappen forover (posisjon A).

REVERS: Dra bryteren bakover (posisjon B). Et ryggelys og en ryggealarm (EKSTRAUTSTYR) indikerer at gaffeltrucken beveger seg bakover.

NØYTRAL: Dersom indikatorlampene   eller   blinker, flytt forover/revers-velgeren tilbake til nøytral (posisjon C).

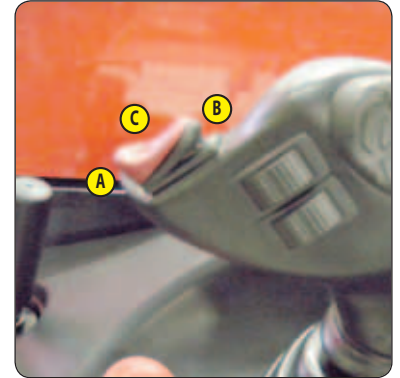
#### SIKKERHET VED FLYTTING AV TRUCKEN







En elektronisk modul kontrollerer at alle betingelser er oppfylt for at gaffeltrucken skal kunne sette seg i bevegelse. For at føreren skal kunne kjøre forover eller bakover, må han eller hun gjøre tingene i denne rekkefølgen:

- 1 - Sette seg ordentlig i førerasetet,
- 2 - Løsne parkeringsbremsen,
- 3 - Stille inn vendegiret i posisjon forover eller bakover.

For å stoppe trucken må føreren gjøre tingene i denne rekkefølgen:

- 1 - Stille inn vendegiret i nøytral posisjon,
- 2 - Trekke til parkeringsbremsen,
- 3 - Gå ut av trucken.



- Dersom operatøren forlater førerhuset med forover eller revers innkoblet, vises skjermbildet  **SEAT** , og lydsignaler høres i to sekunder. I løpet av denne tiden kan operatøren sette seg ned igjen og fortsette forover eller bakover. Når tiden har løpt ut, går forover/revers-velgeren til nøytral og indikatorlampene   eller   blinker. Operatøren må sette seg igjen og flytte forover/revers-velgeren tilbake til nøytral.

## 20 - VALG AV STYREMODUS

### A - GRØNNE LAMPER FOR HJULOPPRETTING



*Før man velger en av de mulige styremodusene, må alle fire hjulene rettes opp i forhold til truckens aksel.  
Skift aldri styremodus under kjøring.*

Disse lampene tennes for å vise at hjulene er rettet opp i forhold til trucken. Lampe A1 er for forhjulene og lampe A2 for bakhjulene.

### B - SPAK FOR VALG AV STYREMODUS

- B1 - Forhjulsstyring for kjøring på offentlig vei.
- B2 - For- og bakhjulene i motsatt retning (kort styringslås).
- B3 - For- og bakhjulsstyring i samme retning (hundegang).

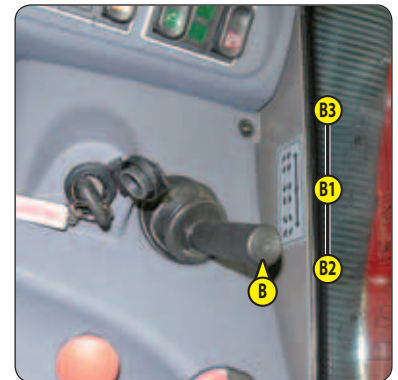
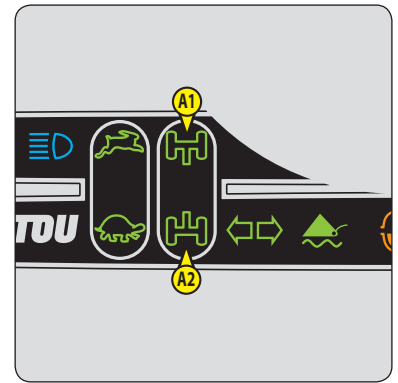
### KONTROLL AV OPPRETTING AV HJULENE



*Før man kjører på offentlig vei, er det nødvendig å kontrollere opprettingen av bakhjulene og kjøre med forhjulsstyring.*

*Denne kontrollen må foretas regelmessig ved hjelp av den grønne lampen mens man kjører trucken.  
Dersom det oppstår noe unormalt, må du ta kontakt med forhandleren.*

- Flytt spaken B for valg av styremodus til posisjon B2 (kort styringslås).
- Drei rattet og rett inn bakhjulene til lampe A2 lyser.
- Flytt spaken B for valg av styremodus til posisjon B1 (offentlig vei).
- Drei rattet og rett opp forhjulene til lampe A1 lyser.



## 21 - VARMEAPPARAT

### A - VIFTESTYRING

Denne regulatoren med 3 hastigheter benyttes for å styre hastigheten på luften gjennom ventilasjonsdysene.

### B - TEMPERATURSTYRING

Lar deg justere temperaturen inne i førerhuset.

- B1 - Viften blåser inn luft i førerhuset med samme temperatur som omgivelsene.
- B2 - Viften blåser inn varm luft i førerhuset.

Med mellomposisjonene kan du tilpasse lufttemperaturen.



## 22 - BETJENINGER FOR LUFTKONDISJONERING (EKSTRAUTSTYR LUFTKONDISJONERING)

MT 625 H Comfort ST3B

### ⚠ VIKTIG ⚠

*Luftkondisjoneringsen virker bare dersom trucken er startet. Når du bruker luftkondisjoneringsen, må du arbeide med førerhuset lukket.*

*Om vinteren bør kompressoren slås på minst en gang i uken, i hvert fall i en kort periode, slik at pakningene blir smurt og luftkondisjoneringsen opprettholder full effektivitet.*

*Når det er kaldt, bør forbrenningsmotoren varmes opp før kompressoren slås på, slik at kjølemidlet som har samlet seg i flytende form i den laveste delen av kompressorens kjølekrets, blir omdannet til gass ved hjelp av varmen fra forbrenningsmotoren. Kompressoren kan bli skadet av kjølemiddel i flytende tilstand.*

*Hvis du synes at klimaenlegget ikke virker som det skal, må det undersøkes av forhandleren (se: 3 - VEDLIKEHOLD: F - VEDLIKEHOL HVER 2000 TIMER).*

*Prøv aldri å reparere eventuelle feil på egen hånd.*



### A - VIFTESTYRING

Denne regulatoren med 3 hastigheter benyttes for å styre hastigheten på luften gjennom ventilasjonsdysene.

### B - TEMPERATURSTYRING

Lar deg justere temperaturen inne i førerhuset.

- B1 - Viften blåser inn kald luft i førerhuset.
- B2 - Viften blåser inn varm luft i førerhuset.

Med mellomposisjonene kan du tilpasse lufttemperaturen.

### C - STYRING AV LUFTKONDISJONERINGEN

Med denne mekanismen med kontrollampe slås luftkondisjoneringsen på.

#### VARMEMODUS

Styringen må justeres på følgende måte:

- C - Styring med varsellampe av.
- B - På ønsket temperatur.
- A - På ønsket hastighet 1, 2 eller 3.

#### KONDISJONERINGSMODUS

Styringen må justeres på følgende måte:

- C - Styring med varsellampe på.
- B - På ønsket temperatur.
- A - På ønsket hastighet 1, 2 eller 3.

#### DEFROSTERMODUS

Styringen må justeres på følgende måte:

- C - Styring med varsellampe på.
- B - På ønsket temperatur.
- A - På ønsket hastighet 3.

For best mulig virkning bør du stenge ventilasjonsdysene i førerhuset.

## **23 - VENTILASJONSDYSER**

Disse svingbare dysene kan åpnes og lukkes og retningsjusteres.

## **24 - DEFROSTERDYSER**

Disse dysene er for fjerning av dugg på frontruten og siderutene. For best mulig virkning bør du stenge ventilasjonsdysene i førerhuset.

## **25 - NIVÅINDIKATOR**

Gjør at føreren kan kontrollere om trucken er i horisontal posisjon.



## **26 - DØRLÅS**

Trucken leveres med to nøkler slik at førerhuset kan låses.

## **27 - HÅNDTAK FOR ÅPNING AV DØRVINDU**

## **28 - BRYTER FOR DØRVINDUSUTLØSER**

## **29 - HÅNDTAK FOR ÅPNING AV BAKVINDU**

NØDUTGANG

Bruk bakvinduet som nødutgang dersom det er umulig å forlate førerhuset gjennom døren.

## **30 - NETT FOR OPPBEVARING AV DOKUMENTER**

Sørg for at brukerhåndboken ligger på plass i nettet for oppbevaring av dokumenter.

MERK: Det finnes også en tett dokumentoppbevaring (EKSTRAUTSTYR).

## **31 - LAGRINGSPLASS, BAK**

## **32 - SPAK FOR JUSTERING AV RATTET**

MT 625 H Comfort ST3B

Med denne spaken kan du justere vinkel og høyde på rattet.

- Trekk spaken 1 bakover.
- Juster rattet slik at ønsket posisjon oppnås.
- Skyv spaken tilbake for å låse rattet i den ønskede posisjonen.





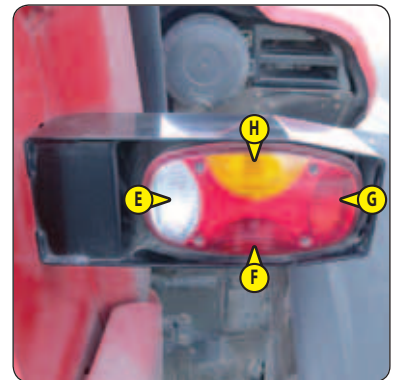
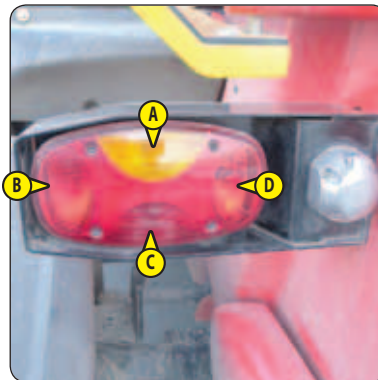
### 33 - FRONTLYS

- A - Venstre blinklys.
- B - Venstre nærlys.
- C - Venstre fjernlys.
- D - Venstre parklys.
- E - Høyre blinklys.
- F - Høyre nærlys.
- G - Høyre fjernlys.
- H - Høyre parklys.



### 34 - BAKLYS

- A - Venstre retningslys.
- B - Venstre bremselys.
- C - Venstre baklys.
- D - Bakre tåkelys.
- E - Ryggelys.
- F - Høyre baklys.
- G - Høyre bremselys.
- H - Høyre blinklys.



### 35 - ROTERENDE BLINKLYS EKSTRAUTSTYR

Det roterende lyset med magnetisk feste må plasseres godt synlig på taket av førerhuset og tilkoples kontakten 1.

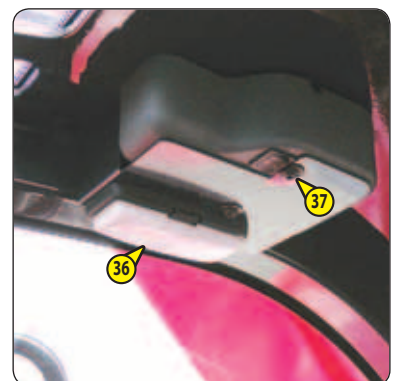


### 36 - TAKLYS

MT 625 H Comfort ST3B

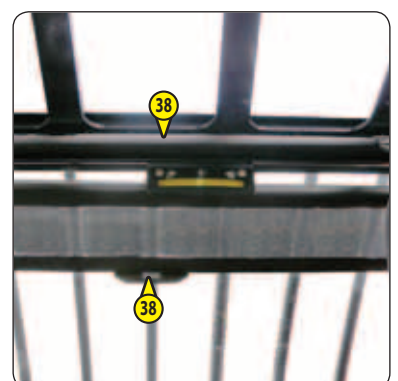
### 37 - BRYTER FOR VINDUSVISKER TAKVINDU

MT 625 H Comfort ST3B



### 38 - SOLSKJERM

OPTION MT 625 H Turbo ST3B





## 39 - DIAGNOSTIKKOBLING

---



## 40 - BOMSIKKERHETSBLOKK

---





## TILHENGERBOLT OG KROK

### ⚠ VIKTIG ⚠

*Ikke trekk en kranbil eller annet utstyr som ikke er i perfekt driftstilstand.*

*Bruk av kranbil i dårlig tilstand har en virkning på styring og bremses på gaffeltrucken og derfor på alles sikkerhet.*

*Hvis en person fra utsiden griper inn i til- eller frakobling av kranbilen, må denne personen være synlig hele tiden for føreren og må vente til gaffeltrucken står helt stille, parkeringsbremsen er på og termomotoren har stoppet, før inngripen på kranbilen.*

Befinner seg bak på gaffeltrucken. Denne anordningen brukes for tilkople av en tilhenger. Kapasiteten er begrenset for hver enkelt truck av kjøretøyets tillatte bruttovekt, trekraft og maksimum vertikal kraft på koplingspunktet. Denne informasjonen framgår av typeskiltet som er festet til hver enkelt truck (se: 2 - BESKRIVELSE: IDENTIFIKASJON AV TRUCKEN).

- Se gjeldende regler i veitrafikkloven (maksimum kjørehastighet, bremses, maksimum vekt på tilhenger osv.) hvis du skal bruke en tilhenger.
- Vurder tilhengerens tilstand før du bruker den (tilstand på dekk, trykk, elektrisk tilkople, hydraulikkslange, bremsesystem, osv...).

### 1 - TILHENGERBOLT

#### ⚠ VIKTIG ⚠

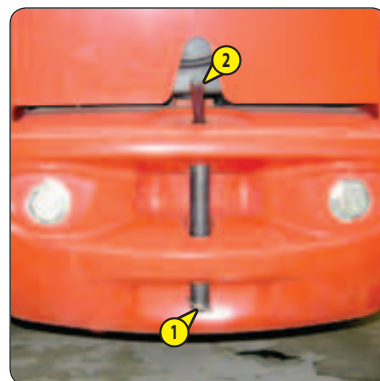
*Vær forsiktig så fingrene ikke kommer i klem under arbeidet.*

*Husk å sette splinten tilbake på plass.*

*Ved frakopleing må du forsikre deg om at tilhengeren er tilstrekkelig understøttet og sikret.*

#### KOPLER TILHENGEREN TIL ELLER FRA

- For å koble tilhengeren til eller fra, posisjoner truckens slepebolt så nær ringen på tilhengeren som mulig.
- Dra til parkeringsbremsen, og fjern bukkene.
- Fjern splinten 1, løft opp bolten 2 og sett på plass eller ta ut tilhengerringen.

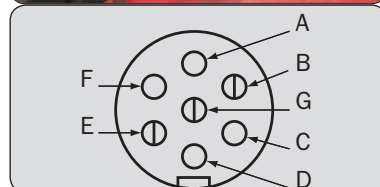


### 2 - STIKKONTAKT BAK

MT 625 H Comfort ST3B

Kople støpselet på tilhengeren til stikkontakten 1 på trucken og forsikre deg om at alle lysene på tilhengeren virker som de skal.

- A - Venstre retningslys.
- B - EKSTRAUTSTYR Bakre tåkelys.
- C - Jord.
- D - Høyre retningslys.
- E - Høyre baklys.
- F - Bremselys.
- G - Venstre baklys + nummerskilt.



### 3 - KOBLINGSKROK (EKSTRAUTSTYR)

#### ⚠ VIKTIG ⚠

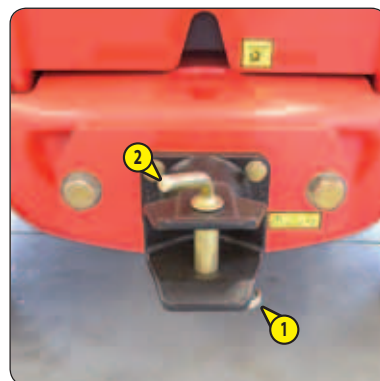
*Vær forsiktig så fingrene ikke kommer i klem under arbeidet.*

*Husk å sette splinten tilbake på plass.*

*Ved frakopleing må du forsikre deg om at tilhengeren er tilstrekkelig understøttet og sikret*

#### KOPLER TILHENGEREN TIL ELLER FRA

- For å koble tilhengeren til eller fra, posisjoner truckens slepebolt så nær ringen på tilhengeren som mulig.
- Slå av forbrenningsmotoren.
- Fjern splinten 1, løft opp bolten 2 og sett på plass eller ta ut tilhengerringen.





## BESKRIVELSE OG BRUK AV TILLEGGSUTSTYR

- 1 - MOTORVARMER
- 2 - MODCOD TYVERISIKRING
- 3 - MODCLE STARTSPERRESYSTEM
- 4 - LYS OVER NUMMERSKILT
- 5 - VINKLET DEL PÅ TELESKOPARM
- 6 - ELEKTRISK ANLEGG PÅ TELESKOPARM
- 7 - UTVENDIG TØMMESYSTEM
- 8 - LÅSING AV HYDRAULISK UTSTYR
- 9 - ELEKTROVENTIL PÅ ARMENDEN
- 10 - ELEKTROVENTIL PÅ ENDEN AV ARM + LÅSING AV HYDRAULISK UTSTYR
- 11 - TVUNGET OPERASJON AV HYDRAULISK KONTROLL FOR TILBEHØR
- 12 - SYSTEMREGULATOR TERMOMOTOR
- 13 - RINGLØFT PÅ ENKELT DEKK
- 14 - HASTIGHETSBEGRENSER

### 1 - MOTORVARMER

Gjør det mulig å holde motoren varm når den stanses over lengre tid, slik at motoren enklere kan startes igjen.

#### DATA FOR FORVARMINGSSYSTEMETS STRØMTILFØRSEL:

- Strømtilførsel: 220-240V, 50-60 Hz
- Strømforbruk: 4,5A
- Utstyrsklasse 1
- Utstyr tilkoples kontakt TT eller TN
- Isolasjonskategori 2

#### MILJØMESSIGE KRAV TIL BRUK:

- Maks. temperatur for bruk av motorvarmeren: +25 °C
- Forurensningsnivå 2

#### FORHOLD FOR TILKOPLING OG BRUK AV MOTORVARMER:

- Motorvarmeren skal ikke brukes dersom temperaturen i omgivelsene er over 25 °C.
- Det er nødvendig at strømtilførselen til motorvarmeren er:
  - Forsynt med en kabel som samsvarer med gjeldende krav og er forsvarlig jordet.
  - Tilstrekkelig dimensjonert mht. tverrsnitt på strømlederne.
  - Utstyrt med sikringer mot kortslutning og strømbryter og en differensialbryter med en følsomhet på 30 mA.
- Motorvarmeren skal bare koples til eller fra når strømtilførselen er frakoplet og motoren ikke er i gang.



### 2 - MODCOD TYVERISIKRING

#### BRUK

- Slå på tenningen på trucken, den røde dioden 1 blinker.
- Tast inn din brukerkode etterfulgt av "V" for å bekrefte: den grønne indikatoren 2 tennes.
- Start trucken i løpet av 60 sekunder etter at koden er slått. Hvis tiden overskrides, reaktiveres tyverisikringen, og den røde lysdioden 1 blinker.

NB: Dersom du gjør en feil ved inntasting av koden, trykk på tasten "A" for avslutte og taste inn hele koden på nytt.

Dersom du venter i mer enn 5 sekunder mellom tastetrykkene eller du ikke gjør deg ferdig med koden, vil startsperran bli aktivert igjen og den røde indikatoren vil blinke.

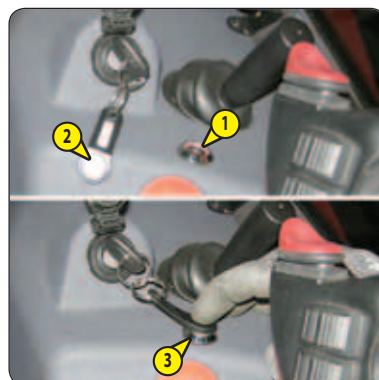


### 3 - MODCLE STARTSPERRESYSTEM

#### BRUK

- Slå på tenningen på trucken, den røde dioden 1 blinker.
- Benytt nøkkel 2 i basen 3, og trekk den ut så snart systemet lager et kontinuerlig lydsignal og lysdiode 1 lyser grønt.
- Start trucken i løpet av 20 sekunder etter at koden er slått. Hvis tiden overskrides, reaktiveres tyverisikringen, og den røde lysdioden 1 blinker.

NB: Du kan starte trucken igjen i løpet av 20 sekunder etter at den er stanset. Hvis tiden overskrides, reaktiveres startsperran, og den røde lysdioden C blinker.



#### 4 - LYS OVER NUMMERSKILT

---



#### 5 - VINKLET DEL PÅ TELESKOPARM

---

Den vinklede delen viser armvinkelen, og gjør det dermed enklere å lese lastetabellene.



#### 6 - ELEKTRISK ANLEGG PÅ TELESKOPARM

---

MT 625 H Comfort ST3B

Gjør det mulig å bruke elektriske funksjoner på enden av teleskoparmen.

##### BRUK

- Sett bryter 1 til posisjon A for å aktivere strømforsyningen. Indikatorlyset tennes når den er aktivert.



#### 7 - UTVENDIG TØMMESYSTEM

---

Gjør det mulig å kople til utstyr der tømmesystem er påkrevet.



## 8 - LÅSING AV HYDRAULISK UTSTYR

Gjør det mulig å låse tilbehøret til kjøretøyet og å bruke hydraulisk tilbehør på samme hydraulikkrets.

### LÅSEKONTROLL FOR TILBEHØR

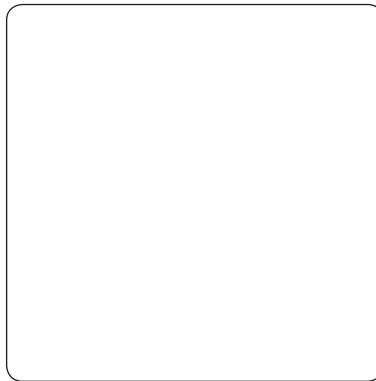
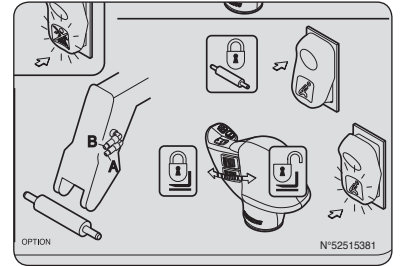
- Sett ventil 1 til posisjon A og plasser bryter 2 i posisjon B (indikatorlys på).
- Trykk knapp 3 forover for å låse tilbehøret, og bakover for å utløse det.



*Etter at tilbehøret er låst, returner bryter 2 til posisjon A (indikatorlys av) for å forhindre tilfeldig utløsning av tilbehøret.*

### HYDRAULISK UTSTYRSKONTROLL

- Sett ventil til posisjon B og trykk på bryteren 2 i posisjon B (indikatorlys på).
- Trykk knapp 3 forover eller bakover.





## 9 - MAGNETVENTIL PÅ ARMENDEN

MT 625 H Comfort ST3B

Gjør det mulig å bruke to hydrauliske funksjoner på utstyrskreten.



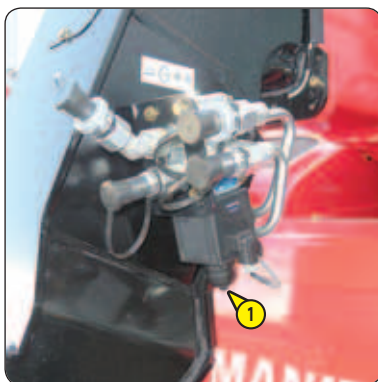
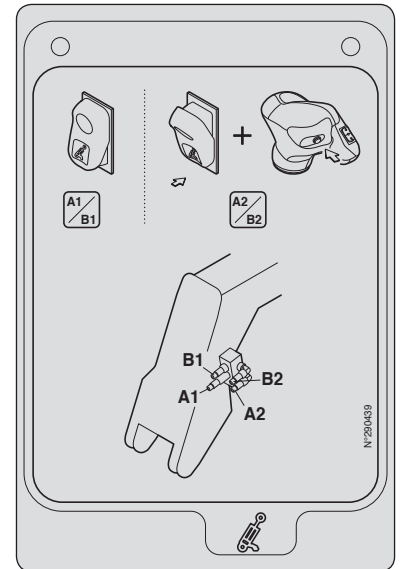
*Det er lettere å kople til med hurtigkoplingen hvis du avlaster den hydrauliske kretsen ved å trykke på knappen 1 på elektroventilen.*

### TILBEHØRSLINJE A1/B1 KONTROLL

- Sett bryter 1 til posisjon A (indikatorlys av).
- Trykk knapp 2 forover eller bakover.

### TILBEHØRSLINJE A2/B2 KONTROLL

- Sett bryteren 1 i posisjon B (indikatorlampe på) og hold knappen 3 nede.
- Trykk knapp 2 forover eller bakover.



## 10 - ELEKTROVENTIL PÅ ENDEN AV ARM + LÅSING AV HYDRAULISK UTSTYR

MT 625 H Comfort ST3B

Aktiviserer bruk av en hydraulisk funksjon og hydraulisk låsing av tilbehøret på tilbehørskretsen.



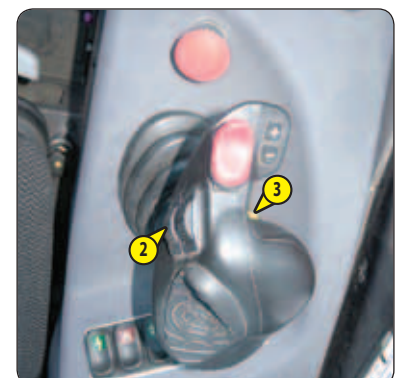
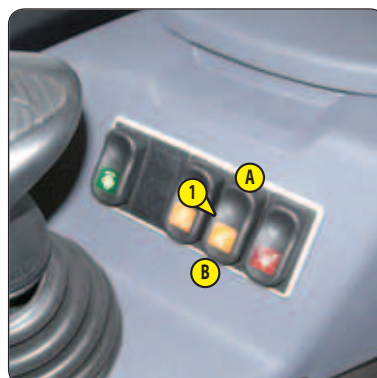
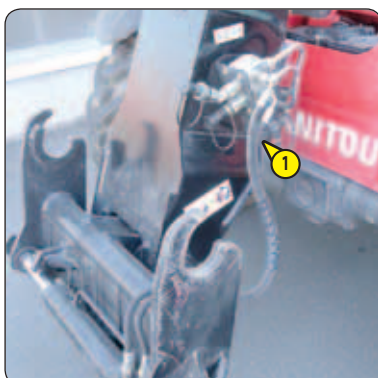
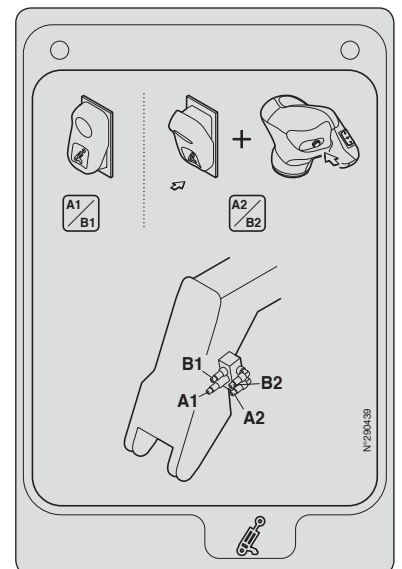
*Det er lettere å kople til med hurtigkoplingen hvis du avlaster den hydrauliske kretsen ved å trykke på knappen 1 på elektroventilen.*

### TILBEHØRSLINJE A1/B1 KONTROLL

- Sett bryter 1 til posisjon A (indikatorlys av).
- Trykk knapp 2 forover eller bakover.

### TILBEHØR A2/B2 LÅSEKONTROLL

- Sett bryteren 1 i posisjon B (indikatorlampe på) og hold knappen 3 nede.
- Trykk knapp 2 forover for å låse tilbehøret, og bakover for å utløse det.



## 11 - TVUNGET OPERASJON AV HYDRAULISK KONTROLL FOR TILBEHØR

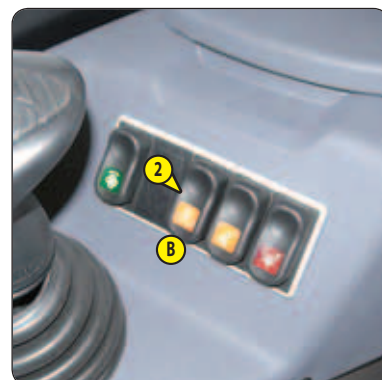
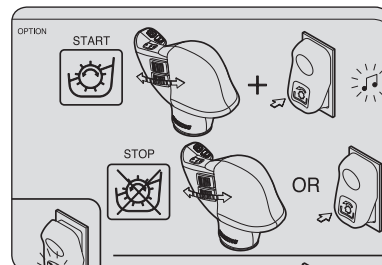
MT 625 H Comfort ST3B



*Dette EKSTRAUTSTYRET må kun brukes med tilbehør som krever kontinuerlig hydraulisk bevegelse av typen: børste, forsyningsbøtte, blander, spray... Det er strengt forbudt ved håndteringsoperasjon og ved alle andre hendelser (vinsj, kranarm, kranarm med vinsj, krok, osv.).*

### KONTINUERLIG HYDRAULISK BEVEGELSE AV TILBEHØRET

- Hold knappen 1 i forover- eller bakoverposisjon (i henhold til tilbehørstype) og bryteren 2 samtidig i posisjon B (indikatorlys på). Et lydsignal angir aktiveringen. Slipp knappen 1 og bryteren 2.
  - For å stoppe bevegelsen trykk igjen på bunnen av bryteren 1, eller trykk på knappen 2.
- MERK: Dersom operatøren forlater førerhuset, vil den kontinuerlige hydrauliske bevegelsen stoppe og må startes på nytt.



## 12 - SYSTEMREGULATOR TERMOMOTOR

MT 625 H Comfort ST3B



*Dette ekstrautstyret må aldri brukes ved kjøring på vei.  
Ved kjøring, vær oppmerksom på akselerering eller brutal oppstans av gaffeltrucken når du bruker knappen 2.*

Regulatoren bestemmer forbrenningsmotorens turtall, øker den hydrauliske ytelsen og akselererer dermed alle bevegelser.

- Still inn motorturtallet med knappen 1.
- Trykk på knappen 2 for å deaktivere dette ekstrautstyret.
- Trykk enda en gang på knappen 2 for å reaktivere dette ekstrautstyret.

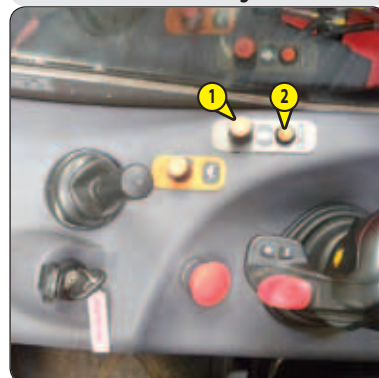
Brukes for et ekstrautstyr som krever en kontinuerlig hydraulisk bevegelse (feiemaskin, matebeholder, blandemaskin, sprøytemaskin).

Etter å ha koblet ut den elektriske kontakten ved hjelp av tenningsnøkkelen vrir du knappen 1 på null for å tilbakestille dette ekstrautstyret og stille inn ny ønsket verdi.

1er Montage



2ème Montage



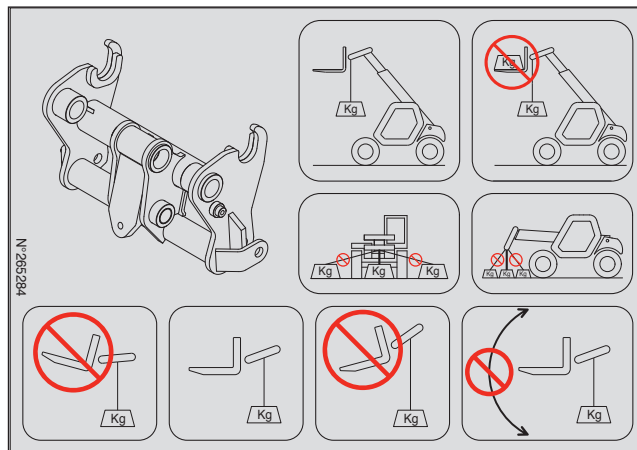
## 13 - RINGLØFT PÅ ENKELT DEKK

### BRUKSVILKÅR



Respekter anbefalinger og instruksjoner beskrevet i instruksjonsheftet (se: 1- INSTRUKSJONER OG SIKKERHETSINSTRUKSJONER FOR HÅNTERING AV EN LAST), i tillegg til de som er beskrevet nedenfor.

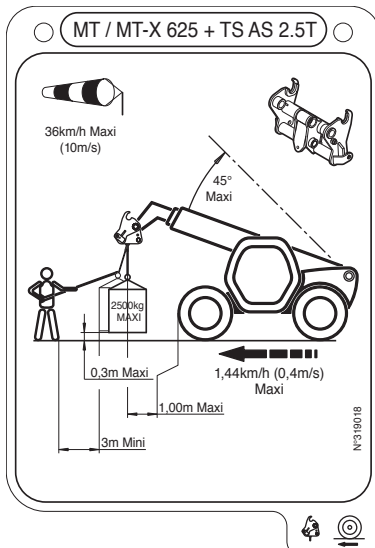
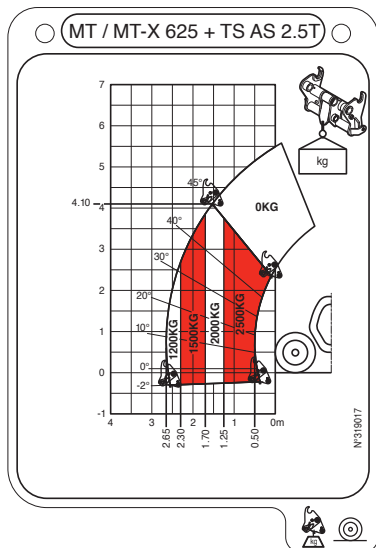
- Lasteringen bør benyttes UTEN GAFFEL OG UTEN TILLEGGSUTSTYR, men hellingen på dekket bør tilsvare bruk av gafler horisontalt.
- Kontroller maksimal tillatt vinkel, som er 45°.
- Ikke endre hellingen på dekket når lasteringer benyttes.
- Lastekroken, kjettinger og slynger må ha en minimum kapasitet på 3000 kg med en sikkerhetskoeffisient på 4 i forhold til brudd.



### LASTE-ABACUS OG FUNKSJONSKORT



Laste-abacusene er laget for å brukes uten gaffel og uten tilleggsutstyr



## 14 - HASTIGHETSBEGRENSER

MT 625 H Comfort ST3B



Dette ekstrastyret må aldri brukes ved kjøring på vei.

Begrenseren, som kun er tilgjengelig i SKILPADDEMODOUS, begrenser hastigheten på mellom 0,4 km/t og 12 km/t ved å vri knappen 1.

Brukes for et ekstrastyr som krever en regelmessig kjørehastighet (feiemaskin, matebeholder, sprøytemaskin).

Etter å ha koblet ut den elektriske kontakten ved hjelp av tenningsnøkkelen vrir du knappen 1 på null for å tilbakestille dette ekstrastyret og stille inn ny ønsket verdi.





# **3 - VEDLIKEHOLD**



# INNHALDSFORTEGNELSE

## 3 - VEDLIKEHOLD

<b>ORIGINALE RESERVEDELER OG TILBEHØR</b>	<b>4</b>
<b>FILTERELEMENTER OG REIMER</b>	<b>5</b>
<b>SMØREMIDLER OG DRIVSTOFF</b>	<b>6</b>
<b>VEDLIKEHOLDSTABELL</b>	<b>8</b>
<b>A - DAGLIG VEDLIKEHOLD, ELLER HVER 10. DRIFTSTIME</b>	<b>10</b>
<b>B - VEDLIKEHOLD HVER 50. DRIFTSTIME</b>	<b>14</b>
<b>C - HVER 250 DRIFTSTIMER</b>	<b>18</b>
<b>D - VEDLIKEHOLD HVER 500. DRIFTSTIME ELLER HVERT ÅR</b>	<b>20</b>
<b>E - VEDLIKEHOLD HVER 1000 TIMER ELLER ANNETHVERT ÅR</b>	<b>24</b>
<b>F - VEDLIKEHOLD HVER 1500. TIMER ELLER ANNETHVERT ÅR</b>	<b>26</b>
<b>G - VEDLIKEHOLD HVER 2000. TIME ELLER ANNETHVERT ÅR</b>	<b>28</b>
<b>H - TILFELDIG VEDLIKEHOLD</b>	<b>32</b>



## ORIGINALE RESERVEDELER OG TILBEHØR

VED ALT VEDLIKEHOLD PÅ VÅRE TRUCKER MÅ DET KUN BRUKES ORIGINALDELER.

### VED Å TILLATE AT DET BENYTTES UORIGINALE DELER, RISIKERER DU Å.



**BRUK AV UORIGINALE DELER SOM IKKE ER GODKJENT AV PRODUSENTEN KAN FØRE TIL AT GARANTIEIEN IKKE Lenger BLIR GJELDENE OG AT PRODUSENTEN INDRAR GARANTIBEVISET.**

- Bli stilt lovmessig ansvarlig ved en eventuell ulykke.
- Bli utsatt for driftsstans oftere, eller å redusere truckens levetid.

### VED Å BENYTTET ORIGINALDELER I VEDLIKEHOLD SARBEIDET, DU UTNYTTER EN KNOW-HOW

Gjennom dets nettverk gir MANITOU brukeren med,

- Produsentens «know-how» og ferdigheter/kunnskaper.
- Garantert kvalitetsarbeid.
- Originale reservedeler.
- Hjelp til forebyggende vedlikehold.
- Effektiv hjelp til feilsøking og identifisering.
- Forbedringskrav til å erfare tilbakemelding.
- Operatør opplæring.
- Bare produsenten kjenner til detaljene ved truckens design og har derfor den beste teknologiske kapasiteten til å utføre vedlikeholdet.



**ORIGINALE DELER DISTRIBUTERES KUN AV MANITOU OG DERES FORHANDLERNETTVERK.**

*Forhandleren nettverket lister er tilgjengelig opp på MANITOU vevsted [www.manitou.com](http://www.manitou.com)*

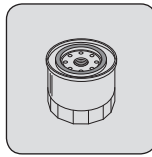
## FILTERELEMENTER OG REIMER

### FORBRENNINGSMOTOR

FORBRENNINGSMOTOR

Delenr.: 279809

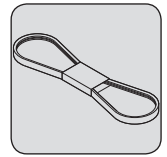
Skifte: 500 T



REIM FOR VEKSELSTRØMSGENERATOR

Delenr.: 749473

Skifte: 500 T

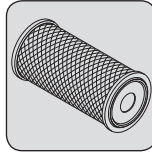


LUFTFILTERETS PATRON

Delenr.: 563416

Rengjøre: 50 T

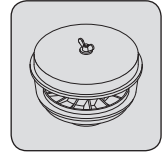
Skifte: 1000 T



SYKLONFILTER (TILLEGG)

Delenr.: 224713

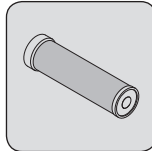
Rengjøre: 10 T



SIKKERHETSPATRON TØRRLUFTFILTER

Delenr.: 563415

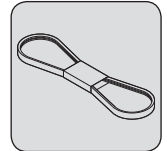
Skifte: 2000 T



REIM FOR KOMPRESSOR

(EKSTRAUTSTYR LUFTKONDISJONERING)

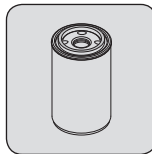
Delenr.: 281458



FORFILTER DRIVSTOFF

Delenr.: 940729

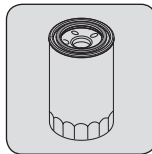
Skifte: 500 T



DRIVSTOFFFILTER

Delenr.: 940724

Skifte: 500 T

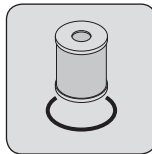


FORBRENNINGSMOTORHUS

VENTILASJONSFILTER

Delenr.: 940867

Skifte: 1500 T

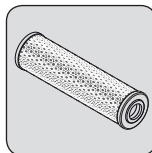


### HYDRAULIKK

PATRON TIL RETURFILTER  
FOR HYDRAULIKKOLJE

Delenr.: 686236

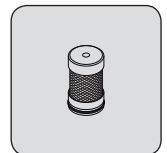
Skifte: 500 T



FILTER FOR BREMSEAKKUMULATOR

Delenr.: 746308

Skifte: 2000 T



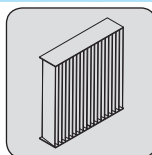
### FØRERHUS

LUFTFILTER FØRERHUS

Delenr.: 750306

Rengjøre: 50 T

Skifte: 250 T



## SMØREMIDLER OG DRIVSTOFF



**VIKTIG**

**BRUK ANBEFALTE SMØREMIDLER OG DRIVSTOFF:**

- For etterfylling, da oljer av forskjellige typer og merker ikke skal blandes.
- For oljeskift, da MANITOU-oljer er fullt ut egnet.

### DIAGNOSTISK ANALYSE AV OLJER

Dersom det er inngått en service- eller vedlikeholdsavtale med forhandleren, kan det være behov for å foreta en diagnostisk analyse av olje i motor, girkasse og aksler beroende på bruksgraden.

### (\*) EGENSKAPER FOR PÅKREVD DRIVSTOFF

Benytt drivstoff av høy kvalitet for å oppnå best mulig ytelse.

- Drivstofftype diesel EN590 (svovelinhold < 10 ppm)
- Drivstofftype diesel ASTM D975 (svovelinhold < 15 ppm)

### ANBEFALT

FORBRENNINGSMOTOR		ANBEFALT										
STEDER SOM SKAL SMØRES	KAPASITET	-40°C	-30	-20	-10	0	+10	+20	+30	+40	+50°C	
FORBRENNINGSMOTOR	11,2 liter	0W30										
		0W40										
		5W30										
		5W40										
		10W30										
		<b>MANITOU OLJE EVOLOGY 10W40 API CJ4</b>										
15W40												
20W50												
		-40°C	-30	-20	-10	0	+10	+20	+30	+40	+50°C	
KJØLEKRETS	12 liter	<b>KJØLEVÆSKE -35 °C</b>										
		-40°C	-30	-20	-10	0	+10	+20	+30	+40	+50°C	
DRIVSTOFFTANK	63 liter	<b>DIESEL *</b>										

### BOM

STEDER SOM SKAL SMØRES		ANBEFALT										
STEDER SOM SKAL SMØRES	KAPASITET	-40°C	-30	-20	-10	0	+10	+20	+30	+40	+50°C	
GLIDEFLATER		<b>MANITOU FLERBRUKSFETT, SORT</b>										
		-40°C	-30	-20	-10	0	+10	+20	+30	+40	+50°C	
SMØRING AV TELESKOPARMEN		<b>MANITOU FLERBRUKSFETT, BLÅTT</b>										

### HYDRAULIKK

STEDER SOM SKAL SMØRES		ANBEFALT										
STEDER SOM SKAL SMØRES	KAPASITET	-40°C	-30	-20	-10	0	+10	+20	+30	+40	+50°C	
HYDRAULIKKOLJETANK	85 liter	ISO VG 100										
		ISO VG 68										
		<b>MANITOU HYDRAULIKKOLJE ISO VG 46</b>										
		ISO VG 37										
		ISO VG 32										

### BREMSING

STEDER SOM SKAL SMØRES		ANBEFALT										
STEDER SOM SKAL SMØRES	KAPASITET											
BREMSEKRETS	1 liter	<b>MANITOU OLJE, MINERAL BREMSEVÆSKE</b>										

### FØRERHUS

STEDER SOM SKAL SMØRES		ANBEFALT										
STEDER SOM SKAL SMØRES	KAPASITET											
BEHOLDER FOR VINDUSSPYLEVÆSKE	2 liter	<b>VINDUSSPYLERVÆSKE</b>										

<b>FORAKSEL</b>											
STEDER SOM SKAL SMØRES	KAPASITET	ANBEFALT									
FREMRE DIFFERENSIAL	4 liter	MANITOU OLJE, SPESIELT TIL VÅTE BREMSER									
		-40°C	-30	-20	-10	0	+10	+20	+30	+40	+50°C
OVERFØRINGSKASSE FREMRE NAVREDUKSJON	0,75 liter 2 x 0,8 liter	MANITOU OLJE SAE80W90 MEKANISK GIR									
		-40°C	-30	-20	-10	0	+10	+20	+30	+40	+50°C
KINGBOLTER FORAKSEL		MANITOU FLERBRUKSFETT, BLÅTT									

<b>BAKAKSEL</b>											
STEDER SOM SKAL SMØRES	KAPASITET	ANBEFALT									
BAKRE DIFFERENSIAL	3,8 liter	MANITOU OLJE, SPESIELT TIL VÅTE BREMSER									
		-40°C	-30	-20	-10	0	+10	+20	+30	+40	+50°C
BAKRE NAVREDUKSJON	2 x 0,9 liter	MANITOU OLJE SAE80W90 MEKANISK GIR									
		-40°C	-30	-20	-10	0	+10	+20	+30	+40	+50°C
KINGBOLTER BAKAKSEL PENDLING BAKAKSEL		MANITOU FLERBRUKSFETT, BLÅTT									

## PAKNING

<b>OLJE</b>		PAKNING / VARENR.					
PRODUKT							
	1 LITER	2 LITER	5 LITER	20 LITER	55 LITER	209 LITER	
- MANITOU OLJE EVOLOGY 10W40 API CJ4			895837	895838	895839	895840	
- MANITOU HYDRAULIKKOLJE ISO VG 46			545500	582297	546108	546109	
- MANITOU OLJE, MINERAL BREMSVÆSKE	490408					4500078	
- MANITOU OLJE, SPESIELT TIL VÅTE BREMSER			545976	582391	947918	894257	
- MANITOU OLJE SAE80W90 MEKANISK GIR		499237	720184	546330	546221	546220	

<b>FETT</b>		PAKNING / VARENR.					
PRODUKT							
	400 ML	400 GR	1 KG	5 KG	20 KG	50 KG	
- MANITOU FLERBRUKSFETT, SORT		947766	161590			499235	
- MANITOU FLERBRUKSFETT, BLÅTT		161589	720683	554974	499233	489670	

<b>VÆSKE</b>		PAKNING / VARENR.					
PRODUKT							
	1 LITER	2 LITER	5 LITER	20 LITER	55 LITER	210 LITER	
- KJØLEVÆSKE -35 °C			894967	894968		894969	
- VINDUSSPYLERVÆSKE	490402		486424				

# VEDLIKEHOLDSTABELL



(1): OBLIGATORISK REVISJON VED 500 TIMER ELLER 6 MÅNEDER. Denne revisjonen må utføres rundt de første 500 timer eller 6 måneder etter at maskinen er levert (velg det som inntreffer først).

(2): Oljen i forbrenningsmotoren og oljefilteret må skiftes ut etter de første 50 timene og deretter hver 500. time.

(3): Hver 10. time i de første 50 timene deretter en siste gang ved 250 timer.

(4): Spør din forhandler.

A = JUSTERE, C = KONTROLLERE, G = SMØRE, N = RENGJØRE, P = LUFTE, R = SKIFTE, V = TAPPE	SIDE	(1)	DAGLIG VEDLIKEHOLD, ELLER HVER 10. DRIFTSTIME	HVER 50. DRIFTSTIME	HVER 250. DRIFTSTIME	VEDLIKEHOLD HVER 500. DRIFTSTIME ELLER HVERT ÅR	VEDLIKEHOLD HVER 1000. DRIFTSTIME ELLER ANNETHVERT ÅR	VEDLIKEHOLD HVER 1500. DRIFTSTIME ELLER ANNETHVERT ÅR	VEDLIKEHOLD HVER 2000. DRIFTSTIME ELLER ANNETHVERT ÅR	VEDLIKEHOLD HVER 3000. DRIFTSTIME	VEDLIKEHOLD HVER 4000. DRIFTSTIME	TILFELDIG
<b>FORBRENNINGSMOTOR</b>												
- Motoroljenivå	3-10		C									
- Kjølevæsknivå	3-10	C	C									
- Drivstoffnivå	3-10	C	C									
- Generatorreim/ventilator/veivaksel	3-10/20	R	C			R						
- Syklonforfilter	3-11	N	N									
- Luftfilterets patron	3-14/24	R		C/N			R					
- Radiatorkjerner	3-14	N		N								
- Forfilter drivstoff	3-14/21	R		V		R						
- Stramme generatorreim/ventilator/veivaksel	3-18	C/A			C/A							
- Stramme reim for kompressor (EKSTRAUTSTYR luftkondisjonering)	3-18	C/A			C/A							
- Olje forbrenningsmotor (2)	3-20	V				V						
- Oljefilter forbrenningsmotor (2)	3-20	R				R						
- Drivstofffilter	3-21	R				R						
- Rør for resirkulering av eksosgasser						C (4)						
- Rør for eksospartikkelfilter						C (4)						
- Drivstofftank	3-24						N					
- Motorens dempeblokker							C (4)					
- Motoreffekter							C (4)					
- Ventilklaringer		C					C (4)					
- Forbrenningsmotorhus ventilasjonsfilter	3-26							R				
- Innsprøytningdyser								C (4)				
- Kjøler for resirkulering av eksosgasser								C (4)				
- Kjølevæske	3-28								V			
- Sikkerhetspatron tørrluftfilter	3-28								R			
- Radiator									C (4)			
- Vannpumpe og termostat									C (4)			
- Vekselstrømgenerator og startmotor									C (4)			
- Turbokompressor										C (4)		
- Eksospartikkelfilter										N (4)		
- System for resirkulering av eksosgasser										C (4)		
- Eksospartikkelfilter for "parkert gaffeltruck"	3-32											C
<b>GIRSYSTEM</b>												
- Trykk i kretsen til det hydrostatiske girsystemet									C (4)			
- Start for kontroll av det hydrostatiske girsystemet									C (4)			
- Aktivering utkobling hydrostatisk girsystem									C (4)			
<b>DEKK</b>												
- Dekktrykk	3-14	C		C								
- Strammemoment på hjulmuttere	3-14	C		C								
- Momenter for hjulmuttere	3-29	C							C			
- Hjul	3-33											R
<b>BOM</b>												
- Glideflater	3-11		N/G (3)									
- Bom	3-15	G		G								
- Slitasje på glideflater							C (4)					
- Hele teleskoparmens tilstand		C							C (4)			
- Lagre og leddringer									C (4)			
<b>HYDRAULIKK</b>												
- Hydraulikkoljenivå	3-16	C		C								
- Hydraulikkolje	3-21/29					C			V			
- Patron til returfilter for hydraulikkolje	3-22	R				R						
- Filter for bremseakkumulator	3-29								R			
- Ledningsfilter for hydraulikkpumpe									N (4)			
- Tilstand slanger og fleksible ledninger									C (4)			
- Tilstand sylindere (lekkasje, aksler)									C (4)			
- Trykk i hydraulikkretser									C (4)			

A = JUSTERE, C = KONTROLLERE, G = SMØRE, N = RENGJØRE, P = LUFTE, R = SKIFTE, V = TAPPE	SIDE	(1)	DAGLIG VEDLIKEHOLD, ELLER HVER 10. DRIFTS TIME	HVER 50. DRIFTS TIME	HVER 250. DRIFTS TIME	VEDLIKEHOLD HVER 500. DRIFTS TIME ELLER HVERT ÅR	VEDLIKEHOLD HVER 1000. DRIFTS TIME ELLER ANNETHVERT ÅR	VEDLIKEHOLD HVER 1500. DRIFTS TIME ELLER ANNETHVERT ÅR	VEDLIKEHOLD HVER 2000. DRIFTS TIME ELLER ANNETHVERT ÅR	VEDLIKEHOLD HVER 3000. DRIFTS TIME	VEDLIKEHOLD HVER 4000. DRIFTS TIME	TILFELDIG
<b>BREMSING</b>												
- Bremsevæskeniå	3-16	C		C								
- Bremsevæske							V (4)					
- Bremsesystem							P (4)					
- Trykk i bremsekrets							C (4)					
- Bremsler							A (4)					
<b>STYRING</b>												
- Styling									C (4)			
- Styreledd											C (4)	
<b>FØRERHUS</b>												
- Nivå på vindusspylervæske	3-16	C		C								
- Luftfilter førerhus	3-17/18	R		N	R							
- Kondensatorregister (EKSTRAUTSTYR luftkondisjonering)	3-17	C/N		C/N								
- Sikkerhetsbelte	3-25						C					
- Bakspeilenes tilstand							C (4)					
- Struktur							C (4)					
- Luftkondisjonering (EKSTRAUTSTYR)	3-30								N/C			
<b>ELEKTRISITET</b>												
- Varsel og begrensning av overlaster	3-12/34	C	C									X
- Tilstand ledningsnett og kabler							C (4)					
- Lys og signaler							C (4)					
- Varsellamper							C (4)					
- Frontlys	3-35											A
- Batterisvikt	3-35											R
<b>FORAKSEL</b>												
- Kingbolter foraksel	3-15	G		G								G/C (4)
- Oljenivå overføringskasse	3-19				C							
- Oljenivå i fremre differensial	3-19				C							
- Oljenivå i fremre navreduksjon	3-19				C							
- Olje i overføringskasse	3-22	V				V						
- Olje i fremre differensial	3-23	V				V						
- Olje i fremre navreduksjon	3-25	V					V					
- Slitasje på bremseskiver forhjul												C (4)
- Universalledd for fremre navreduksjon												C (4)
- Klaring på fremre navreduksjon												C (4)
- Rullelagre for overføringskasse												C (4)
<b>BAKAKSEL</b>												
- Kingbolter bakaksel	3-15	G		G								G/C (4)
- Pending bakaksel	3-15	G		G					G/C (4)			
- Oljenivå i bakre differensial	3-19				C							
- Oljenivå i bakre navreduksjon	3-19				C							
- Olje i bakre differensial	3-25	V					V					
- Olje i bakre navreduksjon	3-25	V					V					
- Slitasje på bremseskiver bakhjul												C (4)
- Universalledd for bakre navreduksjon												C (4)
- Klaring på bakre navreduksjon												C (4)
<b>CHASSIS</b>												
- Struktur							C (4)					
- Lagre og leddringer									C (4)			
<b>TILLEGGSUTSTYR</b>												
- Slitasje på gaffler		C				C (4)						
- Gaffelbrett for utstyr							C (4)					
- Tilleggsutstyrets tilstand							C (4)					
<b>GAFFELTRUCK</b>												
- Sleping av gaffeltrucken	3-36											X
- Stopping av gaffeltrucken	3-36											X
- Transport av trucken på lasteplan	3-37											X

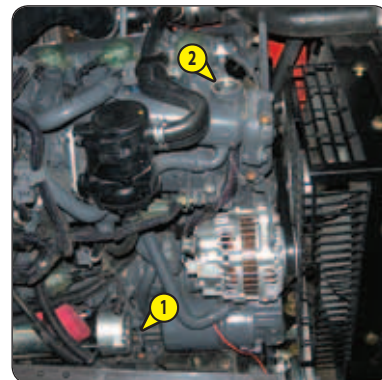
## A - DAGLIG VEDLIKEHOLD, ELLER HVER 10. DRIFTSTIME

### A1 – MOTOROLJENIVÅ

#### KONTROLLERE

Parker trucken på et horisontalt underlag og stans motoren. Vent til all oljen har rent ned i bunnpannen.

- Åpne motorpanseret.
- Trekk ut peilepinnen 1.
- Tørk av peilepinnen og sjekk om nivået er mellom de to merkene.
- Etterfyll med ny olje etter behov (se: 3 - VEDLIKEHOLD: SMØREMIDLER OG DRIVSTOFF) gjennom påfyllingsåpningen 2.
- Se etter at det ikke er noen oljelekkasje eller siving av olje fra motoren.



### A2 – KJØLEVÆSKENIVÅ

#### KONTROLLERE

Parker trucken på et horisontalt underlag, stans motoren og la den kjøle tilstrekkelig.



*Du må vente til motoren er avkjølt før du åpner radiatorlokket, slik at ikke kokende vann og damp strømmer ut.*

*Dersom kjølevæsken er veldig varm, må temperaturen på væsken som etterfylles, være (80 °C).*

*I en nødssituasjon kan kjølevæsken erstattes med vann, men man må snarest mulig skifte til korrekt blanding av kjølevæske (se: 3 - VEDLIKEHOLD: F1 - SKIFTE KJØLEVÆSKE).*

- Åpne motorpanseret.
- Væsken bør være på midtmerket på ekspansjonsbeholderen 1.
- Fyll på kjølevæske om nødvendig (se: 3 - VEDLIKEHOLD: SMØREMIDLER OG DRIVSTOFF) gjennom påfyllingsåpningen 2.
- Se etter at det ikke er noen lekkasjer fra radiatoren eller slangene.



### A3 – DRIVSTOFFNIVÅ

#### KONTROLLERE

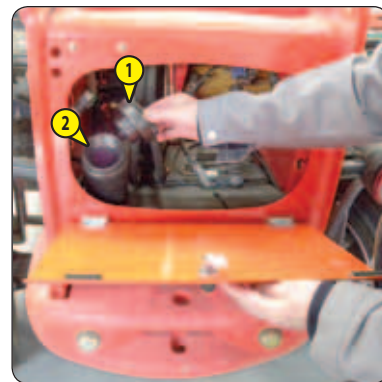
Hold drivstofftanken full for å unngå kondens forårsaket av atmosfæriske forhold.



*Ikke røyk eller bruk åpen flamme under fylling av drivstoff eller når tanken er åpen.*

*Ikke fyll tanken når motoren er i gang.*

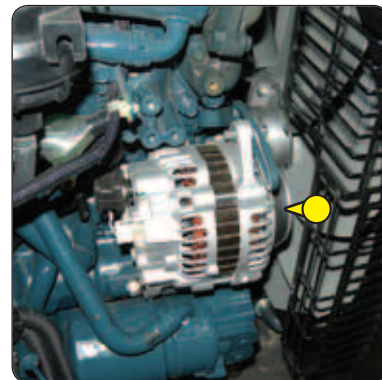
- Kontroller nivået på instrumentpanelet.
- Fyll eventuelt på mer diesel (se: 3 - VEDLIKEHOLD: SMØREMIDLER OG DRIVSTOFF).
- Åpne adgangsluken hvor drivstoff fylles på med tenningsnøkkelen.
- Ta av lokket 1.
- Fyll opp tanken med ren diesel gjennom påfyllingsåpningen 2.
- Skru på korken igjen.
- Se etter at det ikke er noen lekkasjer i beholderen eller slangene.



### A4 – GENERATORREIM/VENTILATOR/VEIVAKSEL

#### KONTROLLERE

- Åpne motorpanseret.
- Kontroller reimen for tegn på slitasje eller sprekker og skift den om nødvendig (se: 3 - VEDLIKEHOLD: FILTERELEMENTER OG REIMER).





## A5 – SYKLONFORFILTER (EKSTRAUTSTYR)

RENGJØRE

Rengjøringsintervallene er bare retningsgivende. Filteret må imidlertid rengjøres så snart ansamlingene når MAX-nivået på beholderen.

**⚠ VIKTIG ⚠**

*Vær forsiktig så urenheter ikke kommer inn i tørrfilteret ved rengjøring.*

- Løsne mutteren 1, fjern dekslet 2 og tøm beholderen.
- Rengjør filterenheten med en ren og tørr klut før montering.



## A6 – GLIDEFLATER

RENGJØRING - SMØRING

Skal utføres hver 10. time i løpet av de første 50 driftstimene, deretter hver 250. driftstime.




**⚠ VIKTIG ⚠**


*Dersom trucken benyttes i slitende atmosfære (støv, sand, kull), benyttes glidelakk (MANITOU's delenr. 483536).  
Ta kontakt med forhandler.*


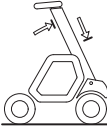



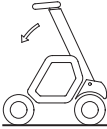



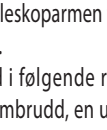



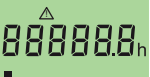

- Kjør teleskoparmen helt ut.
- Påfør et fettlag med en kost (se: 3 - VEDLIKEHOLD: SMØREMIKLER OG DRIVSTOFF) på alle 4 sidene av teleskopseksjonene.
- Kjør armen inn og ut flere ganger for å fordele fett.
- Fjern overskytende fett.



**⚠ VIKTIG ⚠**

Bruk kun testknappen  når bedt om å gjøre dette, bruk korte trykk (mindre enn 1 sekund) og lange trykk (5 sekunder) som instruert. Om i tvil under testprosedyren, avslutt på skikkelig vis med et kort trykk på knappen for «BØTTE»-MODUS  eller «HENGENDE LAST»-MODUS . Disse testene er påkrevet for å sjekke at maskinen fungerer som den skal og de ulike komponentene er korrekt innstilt.

- Plasser gaffeltrucken på jevnt underlag med hjulene rett.
- Utfør et langt trykk på testknappen. 

<p><b>1. TRINN</b></p> <p>↓</p>	 <ul style="list-style-type: none"> <li>- Et lydsignal.</li> <li>- Det første grønne lyset blinker.</li> <li>- Testknappen lyser.</li> </ul>	 <ul style="list-style-type: none"> <li>- Plasser gaffeltrucken uten noen tilbehør med teleskoparmen helt inntrukket og hevet.</li> </ul>	<p>Trykk kort på testknappen. </p> <p><b>TESTEN OK</b></p> <ul style="list-style-type: none"> <li>- Ett hørbart lydsignal og fortsetter til 2. trinn.</li> </ul> <p><b>TESTEN IKKE OK</b></p> <ul style="list-style-type: none"> <li>- To hørbare lydsignal og opplysning av feilvarslingslyset .</li> <li>- Avslutt testmodus.</li> <li>- Gå til 4. trinn.</li> </ul>
<p><b>2. TRINN</b></p> <p>↓</p>	 <ul style="list-style-type: none"> <li>- Den første lampen lyser grønt.</li> <li>- Det andre grønne lyset blinker.</li> <li>- Testknappen lyser.</li> </ul>	 <ul style="list-style-type: none"> <li>- Fortsett en hurtig nedsenkning med full motoreffekt og maksimal hydraulisk trykk. Reduser hastigheten fram til full stans.</li> </ul>	<p>Trykk kort på testknappen. </p> <p><b>TESTEN OK</b></p> <ul style="list-style-type: none"> <li>- Ett hørbart lydsignal og fortsetter til 3. trinn.</li> </ul> <p><b>TESTEN IKKE OK</b></p> <ul style="list-style-type: none"> <li>- To hørbare lydsignal og opplysning av feilvarslingslyset .</li> <li>- Avslutt testmodus.</li> <li>- Gå til 4. trinn.</li> </ul>
<p><b>3. TRINN</b></p> <p>↓</p>	 <ul style="list-style-type: none"> <li>- Den første og andre lampen lyser grønt.</li> <li>- Det tredje lyset blinker grønt.</li> <li>- Testknappen lyser.</li> </ul>	 <ul style="list-style-type: none"> <li>- Senk teleskoparmen til bevegelsen stanses.</li> <li>- Anmod i følgende rekkefølge: et gjennombrudd, en uttømming og et teleskoputtrekk. Ingen av disse 3 bevegelsene skal være mulig.</li> </ul>	<p>Trykk kort på testknappen. </p> <p><b>TESTEN OK</b></p> <ul style="list-style-type: none"> <li>- Samsvar av utkopling av forverrende hydrauliske bevegelser.</li> <li>- Avslutt testmodus. Alle LED vil lyse i 2 sekunder og et lydsignal vil høres.</li> </ul> <p><b>TESTEN IKKE OK</b></p> <ul style="list-style-type: none"> <li>- Feilvarselslys  kommer på.</li> <li>- Avslutt testmodus.</li> <li>- Gå til 4. trinn.</li> </ul>
<p><b>4. TRINN</b></p>	 <ul style="list-style-type: none"> <li>- Feilindikatorlampen slukkes.</li> </ul>	 <ul style="list-style-type: none"> <li>- Utseendet på ikon  vises på tidsmålerskjermen og et lydsignal høres.</li> <li>- Rull gjennom feilkodene (se: 2 - BESKRIVELSE: 6B - DISPLAYER: FEILKODER).</li> <li>- Hvis feilkoden «520393» vises, kan problemet løses ved tilbakestilling av innretningen for varsel og lengdestabilitetsgrense (se: 3 - VEDLIKEHOLD: G - TILFELDIG VEDLIKEHOLD). Kontakt ellers din forhandler og oppgi feilkodenumrene.</li> </ul> <p>MERK: For testen av 3. trinn, oppgi om nødvendig de ikke-samsvarende forverrende hydraulikkbevegelserne.</p>	



## B - VEDLIKEHOLD HVER 50. DRIFTSTIME

Tidligere beskrevet vedlikehold skal utføres i tillegg.

### B1 – PATRON TIL TØRRLUFTFILTER

KONTROLLERE - RENGJØRE

Dersom omgivelsene er svært støvete, finnes det forfilterinnsatser (se: 3 - VEDLIKEHOLD: FILTERELEMENTER OG REIMER). I tillegg må intervallene mellom hver kontroll/rengjøring være kortere.

#### ⚠ VIKTIG ⚠

*Dersom indikatoren for tett filter vises, må dette arbeidet utføres snarest mulig (innen 1 time). Filterpatronen må ikke rengjøres mer enn 7 ganger, deretter må filteret skiftes. Bruk aldri trucken uten luftfilter eller med et skadet luftfilter.*

*Respekter sikkerhetsavstanden på 30 mm mellom patronen og luftstrålen for å unngå å lage hull eller revner. Patronen må ikke blåses i nærheten av tørrfilterhuset. Ikke slå patronen mot harde flater for å rengjøre den. Beskytt øynene mens arbeidet utføres.*

*En patron til tørrluftfilteret må ikke rengjøres med vann eller annen væske. Sikkerhetspatroner som er montert inne i den filtrerende patronen, skal aldri rengjøres, men skiftes ut om den er ødelagt eller støvete*

- For demontering/montering av patronen, se: 3 - VEDLIKEHOLD: D3 - LUFTFILTERETS PATRON.
- Bruk en trykkluftstråle (maks. trykk 3 bar), og rengjør den filtrerende patronen fra topp til bunn og fra innsiden og ut, med 30 mm avstand fra kanten.
- Rengjøringen er ferdig når det ikke er mer støv som kommer ut av patronen.
- Rengjør overflaten på elementets pakninger med en fuktig, lofri klut og smør med et silikonsmøremiddel (MANITOUS delenr.: 479292).
- Sjekk filterets tilstand utvendig, i tillegg til filterfestet. Kontroller også tilstanden på slangene og deres fester.

### B2 – RADIATORKJERNER

RENGJØRE

#### ⚠ VIKTIG ⚠

*Dersom omgivelsene er støvete, må registeret rengjøres daglig. Ikke benytt høytrykksspyler eller dampvasker ettersom dette kan ødelegge kjølefinnene på kondensatoren.*

- Åpne motorpanseret.
- Rengjør om nødvendig innsugingsgitteret i motorpanseret.
- Bruk en myk klut til å rengjøre radiatorkjernene og fjern så mye smuss som mulig.
- Rengjør radiator ved bruk av komprimert luftstråle rettet fra motoren mot radiatoren, i motsatt retning av kjøleluft strømmen.



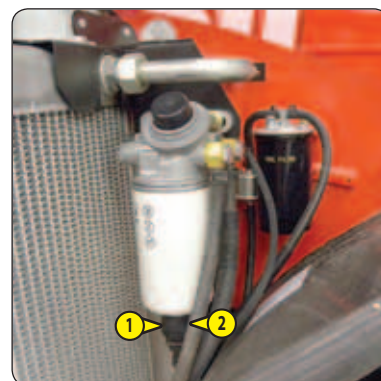
### B3 – FORFILTER DRIVSTOFF

KONTROLLERE

#### ⚠ VIKTIG ⚠

*Rengjør filter og filterholder grundig utvendig for å hindre at det kommer støv inn i systemet.*

- Åpne motorpanseret.
- Koble ledningsnett 1 fra forfilteret.
- Plasser et samlekar under dreneringsventilen 2 og skru ut ved å vri to ganger.
- La dieselen strømme ut til den er fri for vann og urenheter.
- Trekk til igjen tappepluggen 2 og koble til igjen ledningsnett 1.



### B4 – DEKKTRYKK OG HJULMUTTERE

KONTROLLERE

#### ⚠ VIKTIG ⚠

*Kontroller at luftslangen er riktig koplet til dekkventilen før fylling, og få andre til å holde trygg avstand under fylling. Respekter anbefalt dekktrykk.*

- Kontroller dekkenes tilstand for å finne eventuelle rifter, fremspring, slitasje osv.
- Sjekk strammemomentet på hjulmutterne. Hvis denne regelen ikke følges, kan hjultappene bli dårligere og ødelagt, og hjulene kan bli deformert.
- Kontroller og juster dekktrykket i alle dekkene (se: 2 - BESKRIVELSE: PNEUMATIKK).

NB: På forespørsel leveres et verktøysett for hjulene og punkteringssett (TILLEGG).

Skal utføres hver uke dersom trucken brukes i mindre enn 50 timer i løpet av uken.

**⚠ VIKTIG ⚠**

*Dersom trucken brukes mye i støvete eller oksiderende omgivelser, skal dette intervallet reduseres til hver 10. driftstime eller daglig.*

Rengjør og smør følgende smørepunkter med fett (se: 3 - VEDLIKEHOLD: SMØRE MIDLER OG DRIVSTOFF), og fjern overskytende fett.

**TELESKOPARM**

- 1 - Smørenipler på aksel for teleskoparm (2 punkter).
- 2 - Smørenippel for gaffelbrettaksel (1 punkt).
- 3 - Smørepunkt på nedre aksel for sylinder på hellingskorrigering (1 punkt).
- 4 - Smørepunkt på foraksel for sylinder på hellingskorrigering (1 punkt).
- 5 - Smørepunkt på øvre aksel for løftesyylinder (1 punkt).
- 6 - Smørepunkt på øvre aksel for løftesyylinder (1 punkt).
- 7 - Smørenipler på nedre aksel for kompensasjonssylinder (1 punkt).
- 8 - Smørepunkt på øvre aksel for kompensasjonssylinder (1 punkt).

**OMDREININGSPUNKTER I FREMRE OG BAKRE NAVREDUKSJON**

- 9 - Smørenipler for omdreiningspunkter for hjulreduktorer (8 punkter).

**PENDING BAKAKSEL**

- 10 - Bakakselsving smørenipler (2 punkter).





## B6 – HYDRAULIKKOLJENIVÅ

### KONTROLLERE

Om nødvendig, fjern og koble til det hydrauliske tilbehøret igjen (se: 4 - VALGFRITT TILBEHØR FOR BRUK MED PRODUKTUTVALGET: PLUKKE OPP TILBEHØRET). Plasser gaffeltrucken på jevnt underlag med motoren stoppet og teleskoparmen helt inntrukket og maksimalt senket.

#### **⚠ VIKTIG ⚠**

*Benytt en ren trakt og rengjør undersiden av beholderen før fylling.*

- Sjekk måler 1, det riktige nivået må være på nivå med den røde prikken.
- Etterfyll olje ved behov (se: 3 - VEDLIKEHOLD: SMØREMIDLER OG DRIVSTOFF).
- Ta av lokket 2.
- Etterfyll bremsevæske gjennom åpningen 3.
- Skru på korken igjen.
- Se etter at det ikke er noen lekkasjer i beholderen eller slangene.



## B7 – BREMSEVÆSKENIVÅ

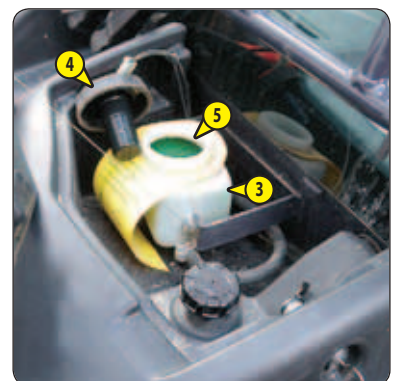
### KONTROLLERE

Parker trucken på et horisontalt underlag.

#### **⚠ VIKTIG ⚠**

*Dersom bremsevæsknivået er unormalt lavt, må du kontakte forhandleren.*

- Fjern beskyttelsesdekslet 1 ved hjelp av nøkkelen 2.
- Kontroller beholderen 3. Nivået skal være opp mot MAX.-merket.
- Etterfyll olje ved behov (se: 3 - VEDLIKEHOLD: SMØREMIDLER OG DRIVSTOFF).
- Ta av lokket 4.
- Etterfyll bremsevæske gjennom åpningen 5.
- Skru på korken igjen.
- Se etter at det ikke er noen lekkasjer i beholderen eller slangene.



## B8 – NIVÅ PÅ VINDUSSPYLERVÆSKE

### KONTROLLERE

- Ta av lokket 1.
- Åpne lokket 2 på beholderen. Kontroller nivået visuelt.
- Fyll om nødvendig på vindusspylervæske (se: 3 - VEDLIKEHOLD: SMØREMIDLER OG DRIVSTOFF) gjennom påfyllingsåpningen 3.
- Skru på korken igjen.



## B9 – VENTILASJONSFILTER FØRERHUS

RENGJØRE

- Ta av beskyttelsesristen 1.
- Ta ut ventilasjonsfilteret 2 i førerhuset.
- Rengjør filteret med trykkluft.
- Kontroller tilstanden på filteret og skift det om nødvendig (se: 3 - VEDLIKEHOLD: FILTERELEMENTER OG REIMER).
- Sett filteret på plass igjen.
- Monter beskyttelsesristen 1 igjen.



## B10 – KONDENSATORREGISTER (EKSTRAUTSTYR LUFTKONDISJONERING)

KONTROLLERE - RENGJØRE

**⚠ VIKTIG ⚠**

*Dersom omgivelsene er støvete, må registeret rengjøres daglig. Ikke benytt høytrykksspyler eller dampvasker ettersom dette kan ødelegge kjølefinnene på kondensatoren.*

- Fjern beskyttelsesgitteret 1 og rengjør det om nødvendig.
- Se etter at kondensatoren er ren og rengjør ved behov.
- Rengjør kondensatoren ved å blåse trykkluft i samme retning som kjøleluften strømmer.
- Det blir best resultater om du utfører dette arbeidet mens viften er i gang.





## C - HVER 250 DRIFTSTIMER

Tidligere beskrevet vedlikehold skal utføres i tillegg.

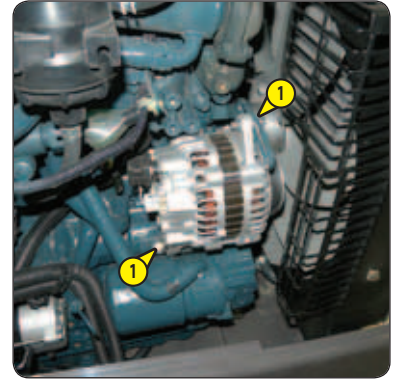
### C1 – STRAMMING AV GENERATORREIM/VENTILATOR/VEIVAKSEL

KONTROLLERE - JUSTERE

**⚠ VIKTIG ⚠**

*Dersom reima er blitt skiftet, må man kontrollere strammingen igjen etter de første 20 driftstimene.*

- Åpne motorpanseret.
- Kontroller reimen for tegn på slitasje eller sprekker og skift den om nødvendig (se: 3 - VEDLIKEHOLD: FILTERELEMENTER OG REIMER).
- Kontroller strammingen mellom reimhjulene på veivakselen og vekselstrømsgeneratoren.
- Under normalt trykk med tommelen (45 N), skal reima fjære ca. 10 mm.
- Foreta justeringer om nødvendig.
- Løsne skruene 1 ved å vri to til tre ganger.
- Vipp over vekselstrømsgeneratoren for å oppnå nødvendig stramming.
- Stram til skruene 1 igjen (tiltrekningsmoment 22 N.m).



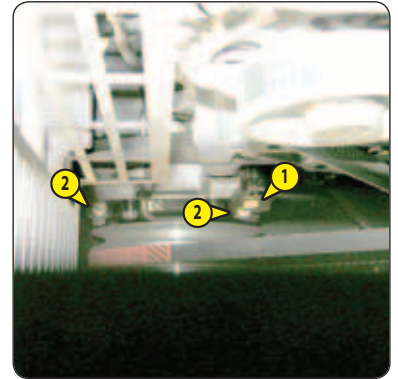
### C2 – STRAMME REIM FOR KOMPRESSOR (TILLEGG LUFTKONDISJONERING)

KONTROLLERE - JUSTERE

**⚠ VIKTIG ⚠**

*Dersom reima er blitt skiftet, må man kontrollere strammingen igjen etter de første 20 driftstimene.*

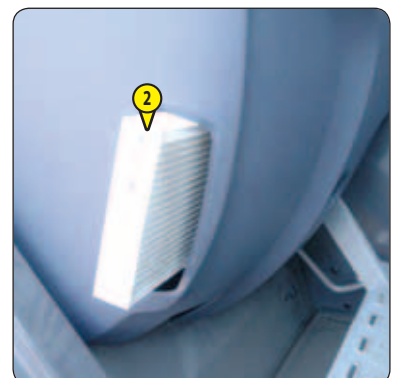
- Åpne motorpanseret.
- Kontroller reima for tegn på slitasje eller sprekker og skift den om nødvendig (se: 3 - VEDLIKEHOLD: FILTERELEMENTER OG REIMER).
- Kontroller strammingen mellom reimhjulene på veivakselen og kompressoren.
- Under normalt trykk med tommelen (45 N), skal reima fjære ca. 10 mm.
- Foreta justeringer om nødvendig.
- Løsne skruene 1 og mutrene 2 ved å vri to til tre ganger.
- Skyv på kompressoren for å oppnå nødvendig stramming.
- Fest skruene 1 og mutrene 2 igjen (tilstrammingsmoment 22 N.m).



### C3 – VENTILASJONSFILTER FØRERHUS

SKIFTE

- Ta av beskyttelsesristen 1.
- Demonter lufteventilen 1 og erstatt den med en ny (se: 3 - VEDLIKEHOLD: FILTERELEMENTER OG REIMER).
- Monter beskyttelsesristen 1 igjen.

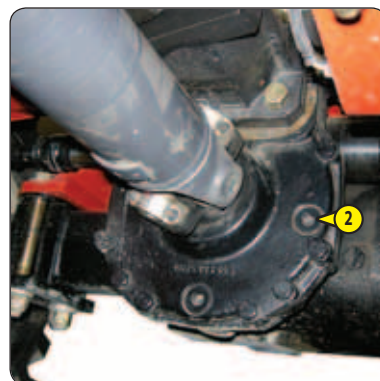


## C4 – OLJENIVÅ OVERFØRINGSKASSE

### KONTROLLERE

Parker trucken på et horisontalt underlag med forbrenningsmotoren stoppet.

- Fjern adgangspanelet 1.
- Skru ut nivåpluggen 2. Oljen skal stå helt opp til kanten av hullet.
- Etterfyll eventuelt olje gjennom den samme åpningen (se: 3 - VEDLIKEHOLD: SMØREMIDLER OG DRIVSTOFF).
- Tilbakemonter og trekk til nivåpluggen 2 (strammemoment 34-49 N.m).
- Tilbakemonter adgangspanelet 1.

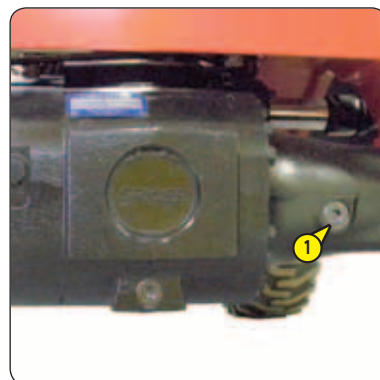


## C5 – OLJENIVÅ I FREMRE DIFFERENSIAL

### KONTROLLERE

Parker trucken på et horisontalt underlag med forbrenningsmotoren stoppet.

- Skru ut nivåpluggen 1. Oljen skal stå helt opp til kanten av hullet.
- Etterfyll eventuelt olje gjennom den samme åpningen (se: 3 - VEDLIKEHOLD: SMØREMIDLER OG DRIVSTOFF).
- Monter og trekk til nivåpluggen 1 (strammemoment 34-49 N.m).

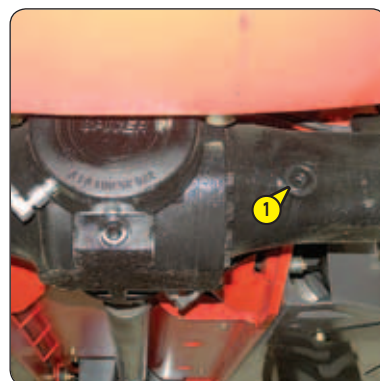


## C6 – OLJENIVÅ I BAKRE DIFFERENSIAL

### KONTROLLERE

Parker trucken på et horisontalt underlag med forbrenningsmotoren stoppet.

- Skru ut nivåpluggen 1. Oljen skal stå helt opp til kanten av hullet.
- Etterfyll eventuelt olje gjennom den samme åpningen (se: 3 - VEDLIKEHOLD: SMØREMIDLER OG DRIVSTOFF).
- Monter og trekk til nivåpluggen 1 (strammemoment 34-49 N.m).

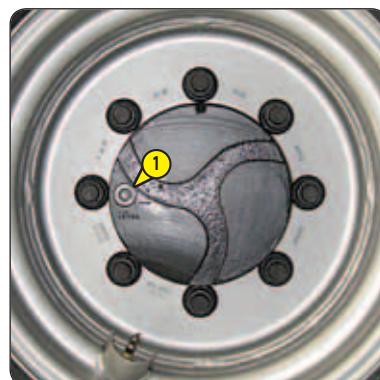


## C7 – OLJENIVÅ FOR FOR- OG BAKHJULS NAVREDUKSJONER

### KONTROLLERE

Parker trucken på et horisontalt underlag med forbrenningsmotoren stoppet.

- Kontroller nivået i hver navreduksjon.
- Plasser nivåpluggen 1 vannrett.
- Skru ut nivåpluggen. Oljen skal stå helt opp til kanten av hullet.
- Etterfyll eventuelt olje gjennom den samme åpningen (se: 3 - VEDLIKEHOLD: SMØREMIDLER OG DRIVSTOFF).
- Monter og trekk til nivåpluggen (strammemoment 34-49 N.m).



## D - VEDLIKEHOLD HVER 500. DRIFTSTIME ELLER HVERT ÅR

Tidligere beskrevet vedlikehold skal utføres i tillegg.

### D1 - MOTOROLJE

TAPPE

### D2 - OLJEFILTER MOTOR

SKIFTE UT

Parker trucken på et horisontalt underlag. La motoren gå noen minutter på tomgang og stopp deretter motoren.

**⚠ VIKTIG ⚠**

*Fjern oljen fra oljeskiftet på en miljøvennlig måte.  
Stram til oljefilteret for hånd og blokker det ved å skru en kvart runde.*

#### TAPPE OLJEN

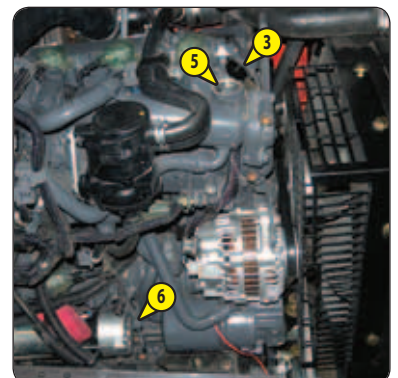
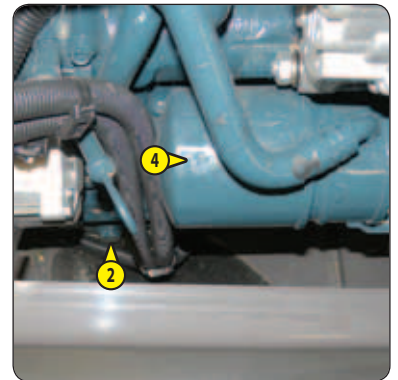
- Åpne motorpanseret.
- Fjern adgangspanelet 1.
- Plasser en egnet beholder under tappepluggen og skru ut tappepluggen 2.
- Fjern påfyllingspluggen 3 for å få tømt alt.

#### SKIFTE OLJEFILTER

- Skru ut og kast motoroljefilteret 4 sammen med pakningen.
- Rengjør filterbraketten med en lofri fille.
- Smør inn pakningen på det nye filteret med litt ny olje, før det monteres på braketten (se: 3 - VEDLIKEHOLD: FILTERELEMENTER OG REIMER).

#### FYLLE OLJE

- Sett tappepluggen 1 tilbake på plass og dra den til.
- Fyll opp med ny olje (se: 3 - VEDLIKEHOLD: SMØREMIDLER OG DRIVSTOFF) gjennom nivåhullet 5.
- Vent noen minutter, slik at all oljen får tid til å renne ned i bunnpannen.
- Start motoren og la den gå i noen få minutter.
- Kontroller for mulige lekkasjer fra tappepluggen og oljefilteret.
- Stopp motoren og vent noen minutter før du kontrollerer oljenivået ved hjelp av peilepinnen 6. Nivået skal være mellom de to merkene.
- Fyll på mer olje om nødvendig.
- Tilbakemonter adgangspanelet 1.



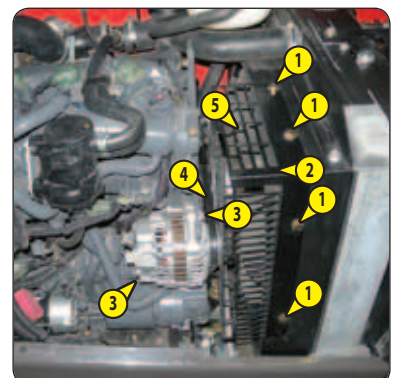
### D3 - GENERATORREIM/VENTILATOR/VEIVAKSEL

SKIFTE UT

**⚠ VIKTIG ⚠**

*Kontroller strammingen av reimen igjen etter de første 20 driftstimene.*

- Åpne motorpanseret.
- Fjern skruene 1 og ta av beskyttelsesristen til radiatoren 2.
- Løsne skruene 3 ved å vri to til tre ganger.
- Vipp generatorenheten for å frigjøre reimen 4.
- Før reimen 4 bak radiatorens vifte 5 for å ta den ut og skifte den ut med en ny (se: 3 - VEDLIKEHOLD: FILTERELEMENTER OG REIMER).
- Juster strammingen mellom reimhjulene på veivakselen og vekselstrømsgeneratoren.
- Når du trykker med tommelen (98 N), skal fjæringen ligge på mellom 7 og 9 mm.
- Vipp over vekselstrømsgeneratoren for å oppnå nødvendig stramming.
- Stram til skruene 1 igjen (tiltrekningsmoment 22 N.m).
- Tilbakemonter beskyttelsesristen til radiatoren 2.





## D4 – FORFILTER DRIVSTOFF

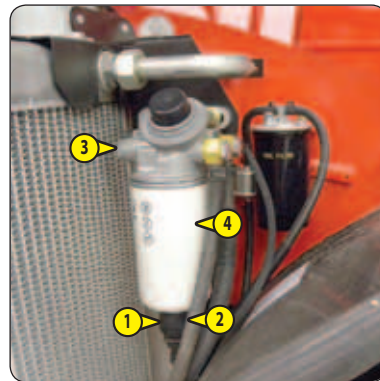
SKIFTE UT



*Rengjør filter og filterholder grundig utvendig for å hindre at det kommer støv inn i systemet.*

*Trekk til forfilteret med håndkraft og lås det på plass med ytterligere ¼ omdreining.*

- Slå av tenningen på trucken.
- Åpne motorpanseret.
- Koble ledningsnett 1 fra forfilteret.
- Plasser et samlekar under dreneringsventilen 2 og skru ut ved å vri to ganger.
- Åpne måleskruen 3 for å sikre et godt oljeskift.
- Fest måleskruen 3 så snart forfilteroljen er skiftet.
- Løsne forfilter 4 og kast det og tilhørende pakninger.
- Rengjør innsiden av forfilterhodet med en børste dyppet i ren diesel.
- Installer et nytt forfilter og en ny forsegling som er smurt på forhånd med ren diesel (se: 3 - VEDLIKEHOLD: FILTERELEMENTER OG BELTER).
- Koble til igjen ledningsnett 1 til forfilteret.
- Skift ut drivstoffilteret.



## D5 – DRIVSTOFFILTER

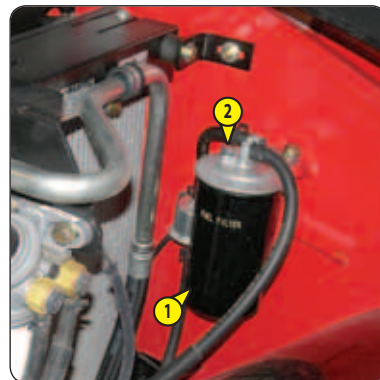
SKIFTE UT



*Rengjør filter og filterholder grundig utvendig for å hindre at det kommer støv inn i systemet.*

*Trekk til filteret med håndkraft og lås det på plass med ytterligere ¼ omdreining.*

- Skru ut og kast drivstoffilteret 1.
- Rengjør innsiden av filterhodet og huset med en børste dyppet i ren diesel.
- Installer et nytt filter og en ny forsegling som er smurt på forhånd med ren diesel (se: 3 - VEDLIKEHOLD: FILTERELEMENTER OG BELTER).
- Åpne tappeskruen 3 til forfilteret og tappeskruen 2 til drivstoffilteret.
- Slå på tenningen på trucken og lukk tappeskruene så snart dieselen strømmes fri for luft.



## D6 – HYDRAULIKKOLJE

KONTROLLER

MANITOU anbefaler bruk av hydraulisk olje de første 500 timene gaffeltrucken brukes. Deretter krever MANITOU en analyse av oljen etter 500 driftstimer. Alt etter resultatene må den hydrauliske oljen skiftes ut eller ikke (ta kontakt med forhandler).

**MANITOU oljeanalysesett referanse 958162.**



## D7 – PATRON TIL RETURFILTER FOR HYDRAULIKKOLJE

SKIFTE UT

Stopp forbrenningsmotoren på et horisontalt underlag og fjern trykket fra kretsene ved å bevege de hydrauliske styringsmekanismene.

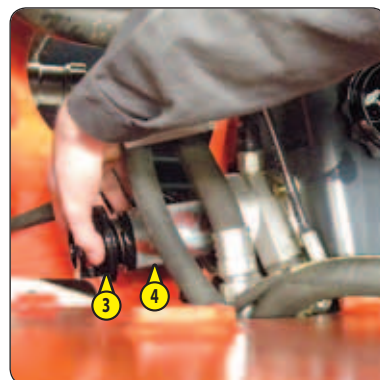
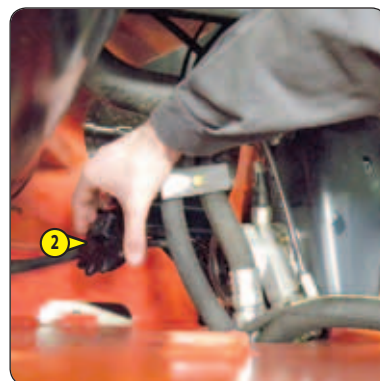
**⚠ VIKTIG ⚠**

*Hev armen og plasser bomsikkerhetsblokken med armen på løftejekkstangen.  
(se: 1 - SIKKERHETSINSTRUKSJONER: INSTRUKSJONER FOR VEDLIKEHOLD AV GAFFELTRUCKEN).*

**⚠ VIKTIG ⚠**

*Rengjør filteret og dets omgivelser grundig utvendig først, slik at det ikke kommer noe forurensning inn i den hydrauliske kretsen.*

- Ta av pluggen 1.
- Plasser en beholder under hydraulikkoljereturfilteret.
- Skru opp mutterne 2.
- Vent noen få sekunder mens oljen strømmer inn i tanken.
- Ta forsiktig ut hele den filtrerende patronen 3 og 4.
- Separer hodet 3 fra den filtrerende patronen 4 med en dreierende bevegelse.
- Monter hodet i en ny patron (se: 3 - VEDLIKEHOLD: FILTERELEMENTER OG REIMER).
- Sett enheten tilbake på plass og skru på lokket 2 igjen.
- Skru på pluggen 1 igjen.



## D8 – OLJE I OVERFØRINGSKASSE

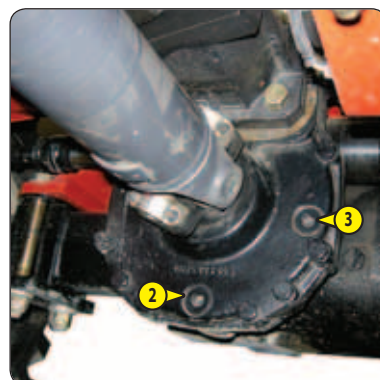
TAPPE

Parker trucken på et horisontalt underlag med forbrenningsmotoren stoppet og med girboksoljen fortsatt varm.

**⚠ VIKTIG ⚠**

*Fjern oljen fra oljeskiftet på en miljøvennlig måte.*

- Fjern adgangspanelet 1.
- Plasser en egnet beholder under tappepluggen 2 og skru ut pluggen.
- Fjern peilepinnen og åpne påfyllingstoppen 3 for å få tømt alt.
- Monter og trekk til tappepluggen 2 med et moment på 34-49 N.m.
- Fyll opp med ny olje (se: 3 - VEDLIKEHOLD: SMØREMIDLER OG DRIVSTOFF) gjennom nivåhullet 3.
- Nivået er korrekt når oljen står opp til kanten av hullet.
- Se etter at det ikke er noen lekkasjer.
- Monter og trekk til nivåpluggen 3 (strammemoment 34-49 N.m).
- Tilbakemonter adgangspanelet 1.

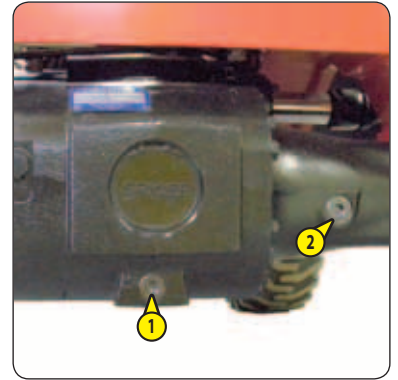


Parker trucken på et horisontalt underlag med forbrenningsmotoren stoppet og med differensialoljen fortsatt varm.



*Fjern oljen fra oljeskiftet på en miljøvennlig måte.*

- Plasser en egnet beholder under tappepluggen 1 og skru ut pluggen.
- Fjern peilepinnen og åpne påfyllingstoppen 2 for å få tømt alt.
- Monter og trekk til tappepluggen 1 med et moment på 34-49 N.m.
- Fyll opp med ny olje (se: 3 - VEDLIKEHOLD: SMØREMIDLER OG DRIVSTOFF) gjennom nivåhullet 2.
- Nivået er korrekt når oljen står opp til kanten av hullet.
- Se etter at det ikke er noen lekkasjer.
- Monter og trekk til nivåpluggen 3 (strammemoment 34-49 N.m).



## E - VEDLIKEHOLD HVER 1000 TIMER ELLER ANNETHVERT ÅR

Tidligere beskrevet vedlikehold skal utføres i tillegg.

### E1 – DRIVSTOFFTANK

#### RENGJØR

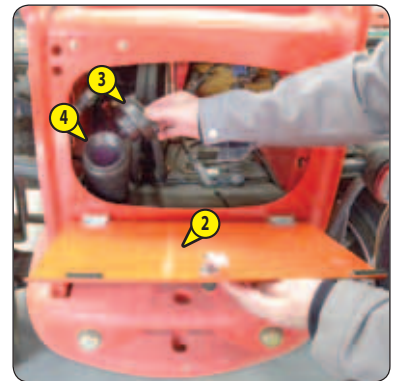
Parker trucken på et horisontalt underlag med dieselmotoren stoppet.

#### ⚠ VIKTIG ⚠

*Ikke røyk eller gå nær med en flamme under drift.*

*Prøv aldri å sveise eller utføre andre operasjoner selv, da det kan resultere i eksplosjon eller brann.*

- Inspiser delene for lekkasjer fra drivstoffsystemet og tanken, både ved å se etter og røre ved delene.
- Dersom det avdekkes lekkasjer, må du ta kontakt med forhandleren.
- Plasser en egnet beholder under tappepluggen 1 og skru ut pluggen.
- Åpne drivstoffpåfyllingstrakten 2 med tenningsnøkkelen.
- Fjern påfyllingspluggen 3 for å få tømt alt.
- Skyll ut med 10 liter ren diesel gjennom påfyllingsåpningen 4.
- Monter og trekk til tappepluggen 1 med et moment på 29-39 N.m.
- Fyll opp tanken med ren diesel gjennom påfyllingsåpningen.
- Skru inn påfyllingspluggen igjen.
- Fjern adgangspanelet 2.



### E2 – PATRON TØRRLUFTFILTER

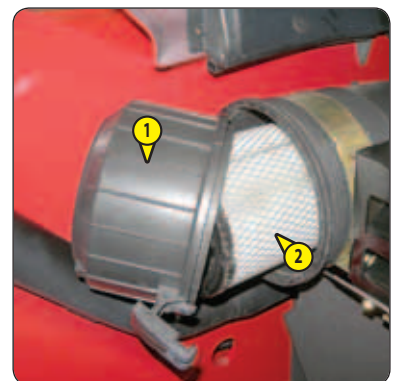
#### SKIFTE UT

Dersom omgivelsene er svært støvete, finnes det forfilterinnsatser (se: 3 - VEDLIKEHOLD: FILTERELEMENTER OG REIMER). I tillegg må intervallene mellom hvert skifte av patron være kortere (ned mot 250 timer i veldig støvete omgivelser og med forfilter).

#### ⚠ VIKTIG ⚠

*Filteret må skiftes i rene omgivelser mens motoren er stoppet. La aldri motoren gå når filteret er fjernet eller skadet.*

- Løsne låsemekanismen og fjern dekkelet 1.
- Ta forsiktig ut patronen 2 for å unngå å spille støvet.
- La det indre filteret sitte på plass.
- Følgende deler må rengjøres grundig med en fuktig, ren og lofri fille.
  - Innsiden av filter og filterhus.
  - Innsiden av filterets inntaksslange.
  - Pakningsflatene i filteret og i dekkelet.
- Kontroller rør og koplinger mellom filteret og forbrenningsmotoren samt koplingen til filterindikatoren og dennes tilstand.
- Før montering må du kontrollere tilstanden på den nye filtrerende patronen (se: 3 - VEDLIKEHOLD: FILTERELEMENTER OG REIMER).
- Sett inn patronen i filterets akse, og skyv den inn ved å trykke på kanten, ikke i midten.
- Monter dekkelet igjen og se etter at ventilen vender nedover.





**⚠ VIKTIG ⚠**

*Trucken må ikke benyttes dersom sikkerhetsbeltet er skadet (feste, lås, veving, rift osv.).  
Reparer eller skift sikkerhetsbeltet omgående.*

## SIKKERHETSBELTE MED TO FESTEPUKTER

- Kontroller følgende punkter:
  - At beltet er godt festet til festepunktene.
  - At både beltet og låsemekanismen er rene.
  - At låsemekanismen lett kan utløses.
  - At beltet er i god stand (uten rifter eller krøllete kanter).

## SIKKERHETSBELTE MED SNELLE OG TO FESTEPUKTER

- Kontroller de samme punktene som ovenfor, i tillegg til disse:
  - At beltet rulles opp riktig.
  - At snelleinnkapslingen er i god stand.
  - At låsemekanismen for snellen virker når man trekker raskt og kraftig i beltet.

NB: Etter en ulykke skal beltet alltid skiftes.

## E4 – OLJE I BAKRE DIFFERENSIAL

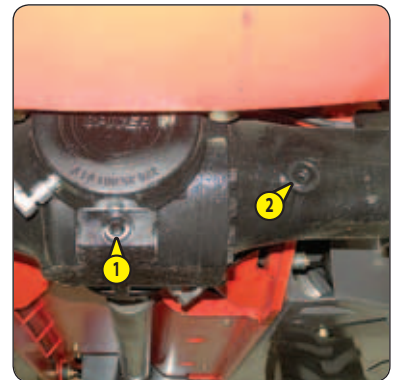
## TAPPE

Parker trucken på et horisontalt underlag med forbrenningsmotoren stoppet og med differensialoljen fortsatt varm.

**⚠ VIKTIG ⚠**

*Fjern oljen fra oljeskiftet på en miljøvennlig måte.*

- Plasser en egnet beholder under tappepluggen 1 og skru ut pluggen.
- Fjern peilepinnen og åpne påfyllingstoppen 2 for å få tømt alt.
- Monter og trekk til tappepluggen 1 med et moment på 34-49 N.m.
- Fyll opp med ny olje (se: 3 - VEDLIKEHOLD: SMØREMIDLER OG DRIVSTOFF) gjennom nivåhullet 2.
- Nivået er korrekt når oljen står opp til kanten av hullet.
- Se etter at det ikke er noen lekkasjer.
- Monter og trekk til nivåpluggen 2 (strammemoment 34-49 N.m).



## E5 – REDUKTOROLJE FOR- OG BAKAKSEL

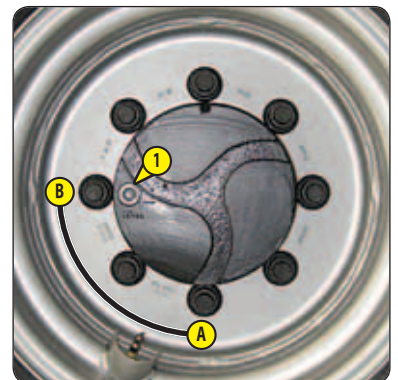
## TAPPE

Parker trucken på et horisontalt underlag, med avslått motor og mens oljen i reduksjonsgirene fremdeles er varm.

**⚠ VIKTIG ⚠**

*Fjern oljen fra oljeskiftet på en miljøvennlig måte.*

- Tapp og skift oljen i hvert reduksjonsgir.
- Sett tappepluggen 1 i stilling A.
- Plasser en egnet beholder under tappepluggen og skru ut pluggen.
- La all oljen renne ut.
- Plasser tappeåpningen i stilling B, dvs. i nivåhullet.
- Fyll opp med ny olje (se: 3 - VEDLIKEHOLD: SMØREMIDLER OG DRIVSTOFF) gjennom nivåhullet 1.
- Nivået er korrekt når oljen står opp til kanten av hullet.
- Monter og trekk til tappepluggen (tiltrekkingsmoment 34-49 N.m).



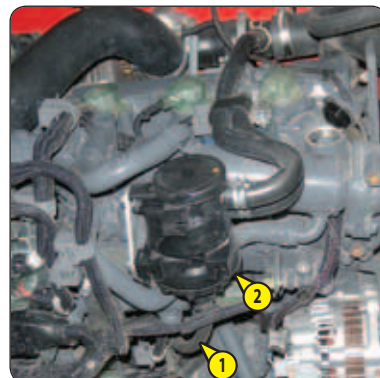
## F - VEDLIKEHOLD HVER 1500. TIMER ELLER ANNETHVERT ÅR

*Tidligere beskrevet vedlikehold skal utføres i tillegg.*

### F1 – FORBRENNINGSMOTORHUS VENTILASJONSFILTER

#### SKIFTE UT

- Åpne motorpanseret.
- Rengjør filter og filterholder grundig utvendig for å hindre at det kommer støv inn i systemet.
- Koble fra slangen 1 ved filteret.
- Skru opp dekselet 2.
- Løft ut filteret 3 og kast det og forseglingen til lokket 2.
- Installer en ny forsegling på lokket og sett inn et nytt filter (se: 3 - VEDLIKEHOLD: FILTERELEMENTER OG REIMER).
- Sett dekselet 2 tilbake, trekk det til med hånden (utelukkende), og lås det på plass med  $\frac{1}{4}$  omdreining.
- Kople tilbake slangen 1.





## G - VEDLIKEHOLD HVER 2000. TIME ELLER ANNETHVERT ÅR

Tidligere beskrevet vedlikehold skal utføres i tillegg.

### G1 - KJØLEVÆSKE

#### TAPPE

Disse arbeidene må utføres ved behov, eller en gang annethvert år, før vinteren. Parker trucken på et horisontalt underlag, med motoren slått av og tilstrekkelig avkjølt.



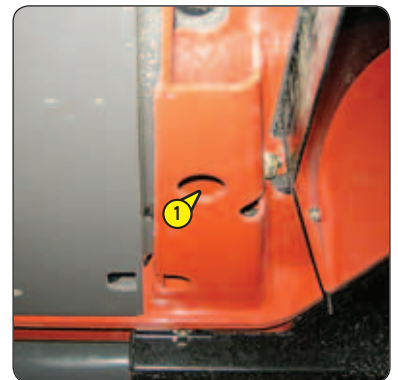
*Forbrenningsmotoren er ikke spesielt beskyttet mot korrosjon, og man må derfor hele året benytte en blanding med minst 25 % frostvæske basert på etylenglykol.*

#### TAPPE KJØLEVÆSKE

- Åpne motorpanseret.
- Fjern adgangspanelet 5.
- Plasser en beholder under radiatorens tappeplugg 1 og skru den ut.
- Skru av påfyllingsplugg 2 fra ekspansjonstanken og sett på full varme på varmeapparatet for å få tømt alt.
- Tøm kjølekretsen fullstendig, og forsikre deg om at ingen av utløpene blir tilstoppet.
- Kontroller tilstanden på slanger og klemmer og skift dem ved behov.
- Skyll gjennom kjølekretsen med rent vann (bruk et rengjøringsmiddel om nødvendig).

#### FYLLE KJØLEVÆSKE

- Monter og trekk til radiatorens tappeplugg 1 (tiltrekkingsmoment 20 N.m).
- Fyll kretsen langsomt med kjølevæske (se: 3 - VEDLIKEHOLD: SMØREMIDLER OG DRIVSTOFF) opp til midten av ekspansjonskaret 3 gjennom åpningen for påfylling.
- Skru inn påfyllingspluggen 2 igjen.
- Start forbrenningsmotoren og la den gå på tomgang i noen minutter.
- Kontroller hele systemet for eventuelle lekkasjer.
- Kontroller nivået på nytt og fyll på mer om nødvendig.

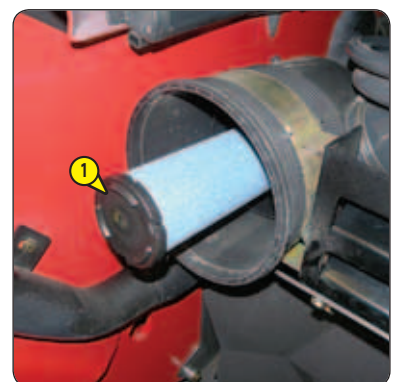


### G2 - SIKKERHETSPATRON TØRRLUFTFILTER

#### SKIFTE UT

- For demontering og tilbakemontering av tørrluftfilterets patron, se: 3 - VEDLIKEHOLD: D3 - LUFTFILTERETS PATRON.
- Fjern sikkerhetspatronen til tørrluftfilteret 1. Vær forsiktig så du unngår å spille støv.
- Rengjør pakningsflatene på filteret med en fuktig, ren og lofri fille.
- Før montering må du kontrollere tilstanden til den nye sikkerhetspatronen (se: 3 - VEDLIKEHOLD: FILTERELEMENTER OG REIMER).
- Sett patronen i filteraksen, og skyv den inn ved å trykke på kanten, ikke i midten.

MERK: Intervallet for å skifte ut sikkerhetspatronen er bare ment som informasjon. Den må skiftes ut annenhver gang patronen til tørrluftfilteret skiftes.



- Kontroller dekkenes tilstand for å finne eventuelle kutt, utbulinger, slitasje osv.
- Kontroller tilstrammingsmomentet til boltene og hjulene ved å bruke dynamometrisk nøkkel.
  - Forhjul: 630 ± 15 % N.m
  - Bakhjul: 630 ± 15 % N.m

## G4 – HYDRAULIKKOLJE

TAPPE

## G5 – FILTER FOR BREMSEAKKUMULATOR

SKIFTE UT

Parker trucken på et horisontalt underlag med dieselmotoren stoppet.



*Hev armen og plasser bomsikkerhetsblokken med armen på løftejekkstangen.  
(se: 1 - SIKKERHETSINSTRUKSJONER: INSTRUKSJONER FOR VEDLIKEHOLD AV GAFFELTRUCKEN).*



*Før inngripen, rengjør nøye rundt oljepåfyllingspluggen og rundt vakuuminntaksfilteret og utsiden av filteret på den hydrauliske tanken.*

*Fjern oljen fra oljeskiftet på en miljøvennlig måte.*

*Bruk et brett og en ordentlig ren trakt og rengjør toppen på oljebeholderen før påfylling.*

## TAPPE OLJEN

- Plasser en egnet beholder under tappepluggen og skru ut pluggen 1.
- Fjern påfyllingspluggen 2 for å få tømt alt.

## SKIFTE FILTER FOR BREMSEAKKUMULATOREN

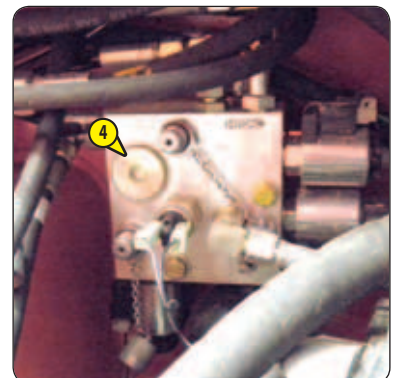
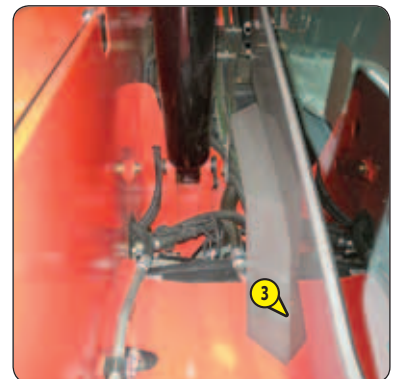
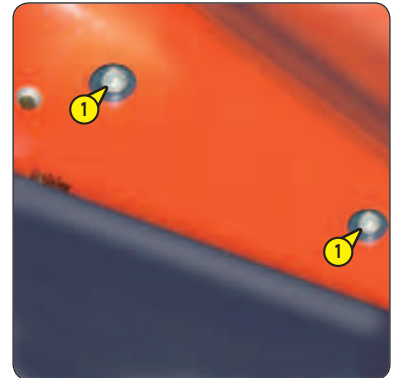
- Fjern dekselet 3.
- Skru ut pluggen 4, løft ut filteret og skift det ut med et nytt (se: 3 - VEDLIKEHOLD: FILTERELEMENTER OG REIMER).
- Monter og trekk til nivåpluggen 4 (strammemoment 70-80 N.m).
- Sett tilbake dekselet 3.

## FYLLE OLJE

- Rengjør sett på plass tappepluggen 1 (tilstrammingsmoment 29-39 N.m).
- Fyll opp med ny olje (se: 3 - VEDLIKEHOLD: SMØREMIDLER OG DRIVSTOFF) gjennom nivåhullet 5.
- Sjekk oljenivået med peilepinnen 6, oljen er på nivå med den røde prikken.
- Se etter at det ikke er lekkasjer fra tappepluggene.
- Skru inn påfyllingspluggen 2 igjen.

## RENGJØRE HYDRAULIKKRETSEN

- Dette skal utføres av et autorisert Manitou-verksted etter hvert oljeskift.
- Hydraulikkoljen som brukes i kretsen, må minst ha en kvalitet som tilsvarende klasse 8 (i henhold til NAS 1638). Verkstedet vil være i stand til å fjerne forurensning fra hydraulikkretsen ved bruk av en ekstern enhet og kontrollere kvaliteten på oljen for å sikre lengst mulig levetid på hydrauliske komponenter, spesielt hovedpumpen.





RENGJØRE KJERNEN PÅ KONDENSATORER OG FORDAMPERE (\*)

RENGJØRE KONDENSATBRETT OG OVERTRYKKSVENTIL (\*)

SAMLE OPP KJØLEMIDDEL FOR Å SKIFTE FILTERTØRKE (\*)

ETTERFYLLE KJØLEMIDDEL OG KONTROLLERE TERMOSTATSTYRING OG TRYKKBRYTERE (\*)

MERK: Husk å skifte dekselpakningen når fordampereheten har blitt åpnet.

(\*): (KONTAKT FORHANDLEREN).

**⚠ VIKTIG ⚠**

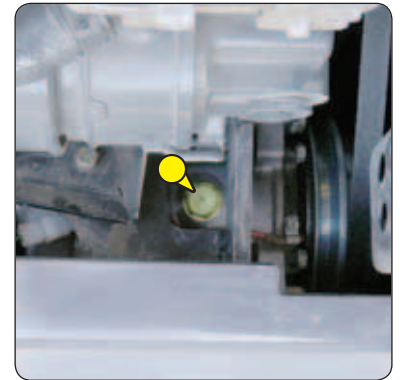
**PRØV ALDRI Å BRUKE EGNE MIDLER FOR OG REPARERE EVENTUELLE FEIL. FOR Å LADE KRETSEN PÅ NYTT SKAL DU ALLTID SJEKKE MED FORHANDLER HVEM SOM HAR PASSENDE RESERVEDELER, TEKNISKE FERDIGHETER SOM TRENGES OG NØDVENDIG VERKTØY.**

**Ved innånding, ta personen ut i åpen luft, gi oksygen og utfør livreddende førstehjelp og kontakt lege.**

**I tilfelle hudkontakt, vask øyeblikkelig grundig med vann og fjern forurensede klær.**

**I tilfelle kontakt med øynene, skyll med vann i 15 minutter og kontakt lege.**

- Ikke åpne kjølemiddelkretsen under noen omstendigheter, ettersom det vil føre til at kjølemiddel lekker ut.
- Kjølekretsen inneholder en gass som kan være farlig under spesielle forhold. Dette kjølemidlet, R-134a, er fargeløs, luktløs og tyngre enn luft.
- Kompressoren har en oljenivåmåler. Skru aldri ut denne måleren ettersom trykket i hele anlegget da forsvinner. Oljenivået skal bare kontrolleres når man skifter olje i kretsen.







## H - TILFELDIG VEDLIKEHOLD

### H1 – «PARKERT TRUCK» EKSOSPARTIKKELFILTER

#### REGENERERE

#### ⚠ VIKTIG ⚠

Regenereringen av eksospartikkelfilteret er en automatisk prosedyre som utløses av operatøren ved visning av følgende lamper:



- Parker trucken på et sikkert og godt ventilert sted.
- Kontroller følgende punkter:
  - still inn vendegiret i nøytral posisjon,
  - parkeringsbrems på,
  - armvinkel mindre enn 5°,
  - gasspedalen slippes,
  - ikke benyttet manuell gasspak (ekstraustyr),
- Kontroller at det er tilstrekkelig drivstoffnivå.
- Start trucken og la varmeapparatet gå i noen minutter for å bringe det tilbake til driftstemperatur.
- Trykk den øvre delen av bryter 1 i mer enn to sekunder for å starte regenereringsprosedyren.
- Lampene + slås på, og et lydsignal bekrefter start av regenereringsprosessen for eksospartikkelfilteret for «parkert truck».
- Meldingen «wait» (vent) blinker under regenereringen av eksospartikkelfilteret «parkert truck».
- I motsatt tilfelle vises meldingen «notice» (obs) i 3 sekunder for å angi en feil i prosedyren. Du må da på nytt sjekke installasjonen av trucken og ta kontakt med forhandler etter behov.
- Indikatorlampene + slukkes ved slutten av prosedyren.
- Forbrenningsmotorens hastighet øker til ca. 1800 o/min. under prosedyren, og indikatorlampen lyser når gassene fra eksospartikkelfilteret har nådd en høy temperatur.

#### ⚠ VIKTIG ⚠

Regenereringsprosedyren av eksospartikkelfilteret må bare stanses dersom det er nødvendig.

Prosedyren stopper automatisk hvis føreren:

- trykker på gasspedalen,
- løsner parkeringsbremsen
- eller trykker øverst på bryteren 1.

- Varigheten for regenerering av eksospartikkelfilteret varierer (mellom 15 og 30 minutter), avhengig av flere kriterier som:
  - filterets tilstoppingsnivå,
  - romtemperaturen,
  - kvalitet på drivstoffet og typen varmeapparatolje,
  - antallet tidligere avbrutte forespørsler om automatisk regenerering av eksospartikkelfilteret.
- Motorsystemet går tilbake til opprinnelige sakte hastighet for å angi slutten av prosedyren.

#### ⚠ VIKTIG ⚠

La varmeapparatet gå på lavt i noen minutter etter regenerering av eksospartikkelfilteret for å senke temperaturen før det skrues av.



Vi anbefaler å bruke den hydrauliske jekken, MANITOU delenr. 505507, og en sikkerhetsbukk, MANITOU delenr. 554772, for denne oppgaven.

**⚠ VIKTIG ⚠**

*Dersom et hjul skal skiftes på offentlig vei, må du passe på følgende: sikre truckens omgivelser:*

- Stopp trucken, om mulig på et jevnt og hardt underlag.
- Stans motoren (se: 1 - INSTRUKSJONER FOR DRIFT OG SIKKERHET: ANVISNINGER FOR KJØRING MED OG UTEN LAST).
- Slå på varselblinklysene.
- Lås hjulene i begge retninger på den siden som ikke skal løftes.
- Løsne hjulmutterne slik at de lett kan skrues av.
- Plasser jekken under bakakselen, nærmest mulig hjulet som skal skiftes, og juster jekken.
- Løft hjulet til det kommer fri av underlaget, og sett en sikkerhetsbukk under akselen.
- Løsne hjulmutterne helt og ta dem ut.
- Løsne hjulene ved å dra det fram og tilbake, og rull det til siden.
- Sett det nye hjulet på hjulnavet.
- Skru til mutterne med håndkraft, smør med fett om nødvendig.
- Fjern sikkerhetsbukken og senk jekken.
- Trekk til hjulmutterne med en momentnøkkel (se: 3 - VEDLIKEHOLD: A - DAGLIG VEDLIKEHOLD, ELLER HVER 10. DRIFTSTIME for strammemoment).



Alt etter hva gaffeltrucken brukes til kan det fra tid til annen være nødvendig å tilbake stille innretningen.

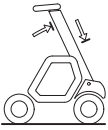



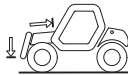


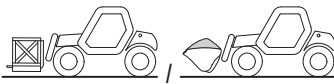




Denne operasjonen kan enkelt utføres ved hjelp av følgende prosedyre.

- Skaff en gaffeltruck eller en grabb og en last som samsvarer med minst halvparten av gaffeltruckens nominelle kapasitet.
- Utfør helst tilbakestillingen mens gaffeltrucken fortsatt er kald (før den brukes) eller påse at bakakselens temperatur ikke er over 50 °C.
- Plasser gaffeltrucken på jevnt underlag med hjulene rett.

**⚠ VIKTIG ⚠**

*Les instruksjonene nøye før plassering av armen. To pipelyder og den lysende indikatorlampen  informerer deg om at du ikke har fulgt instruksjonene. Dersom du er i tvil, kontroller med forhandler.*

*Så snart tilbakestillingen er utført, kontroller at innretningen for varsel og lengdestabilitetsgrense fungerer riktig (se: 3 - VEDLIKEHOLD: A - HVER DAG ELLER HVER 10. DRIFTSTIME).*

<p><b>1. TRINN START</b> ↓</p>	 <p>→</p> <ul style="list-style-type: none"> <li>- Uten tilbehør.</li> <li>- Teleskoparm helt tilbaketrukket og hevet.</li> </ul>	<p>Trykk lenge og hold nede samtidig knappene for «BØTTE»  og TEST  -MODUS.</p> <p>→</p> <ul style="list-style-type: none"> <li>- To lydsignaler høres og alle LED blinker to ganger for å bekrefte prosedyrens start.</li> </ul>
<p><b>2. TRINN</b> ↓</p>	 <p>→</p> <ul style="list-style-type: none"> <li>- Et lydsignal.</li> <li>- Det første grønne lyset blinker.</li> <li>- Testknappen blinker.</li> </ul>	 <p>→</p> <ul style="list-style-type: none"> <li>- Uten tilbehør.</li> <li>- Kjøretøy vippet helt bakover.</li> <li>- Teleskoparm helt tilbaketrukket og i nederste posisjon, noen få centimeter fra bakken.</li> </ul> <p>→</p> <p>Trykk kort på testknappen. </p>
<p><b>3. TRINN</b> ↓</p>	 <p>→</p> <ul style="list-style-type: none"> <li>- Den første lampen lyser grønt.</li> <li>- Det andre grønne lyset blinker.</li> <li>- Testknappen blinker.</li> </ul>	 <p>→</p> <ul style="list-style-type: none"> <li>- Med gaffeltrucken eller grabben og en last (hold teleskoparmen tilbaketrukket for å tillate alle andre hydrauliske bevegelser).</li> <li>- Teleskoparm helt tilbaketrukket og i nederste posisjon, noen få centimeter fra bakken.</li> </ul> <p>→</p> <p><b>⚠ VIKTIG ⚠</b></p> <p><i>Hold lasten så nær bakken som mulig under denne operasjonen.</i></p> <ul style="list-style-type: none"> <li>- Hold nede knappen for kutt av «forverrende» hydrauliske bevegelser  (indikatorlampe lyser) og beveg teleskoparmen til bakhjulene løftes fra bakken.</li> </ul> <p>MERK: Dette trinnet består av å avlaste bakakselen. Det kan gjøres med en jekk men uten belastning på bakakselen.</p> <p>→</p> <p>Trykk kort på testknappen. </p> <p>To lydsignaler vil høres og alle LED vil blinke to ganger for å bekrefte slutten av prosedyren.</p>
<p><b>4. TRINN SLUTT</b></p>	 <p>→</p> <ul style="list-style-type: none"> <li>- Alle LED lyser.</li> <li>- Et kontinuerlig lydsignal.</li> </ul>	 <p>→</p> <ul style="list-style-type: none"> <li>- Etter fullføring av tilbakestillingsprosedyren, er gaffeltrucken i en overlasttilstand. Trekk inn teleskoparmen for å rette opp tilstanden.</li> </ul>

## H4 – FRONTLYS

### JUSTERE

#### ANBEFALT INNSTILLING

(I henhold til standard ECE-76/756 76/761 ECE20)

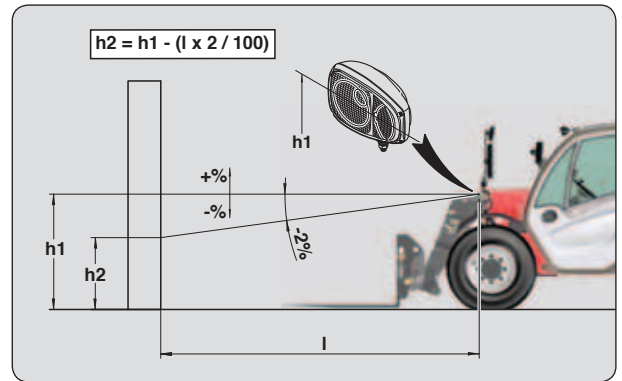
Juster lysjeglen for nærlyset med -2 % i forhold til lyskasterens horisontale akse.

#### JUSTERINGSPROSEDYRE

- Parker trucken vinkelrett mot en lys vegg, uten last og i transportstilling. Underlaget må være plant og horisontalt.
- Kontroller at dekkene har riktig trykk (se: 2 - BESKRIVELSE: FOR- OG BAKDEKK).
- Still inn vendegiret i nøytral posisjon.

#### BEREGN HØYDEN PÅ NÆRLYSET (H2)

- h1 = Høyde på nærlyset i forhold til bakken.
- h2 = Høyden på justert nærlys.
- l = Avstanden mellom den lyse veggen og lyset.



## H5 – BATTERISVIKT

### SKIFTE

#### ⚠ VIKTIG ⚠

*Aktiver batteriseksjonen i minimum 30 sekunder etter at strømmen er skrudd av med tenningsnøkkelen.*

*All håndtering og vedlikehold av batteriet kan være farlig. Ta følgende forholdsregler:*

- Benytt vernebriller.
- Hold batteriet horisontalt.
- Man må aldri røyke eller ha batteriet i nærheten av åpen ild.
- Sørg for at området er godt ventilert.

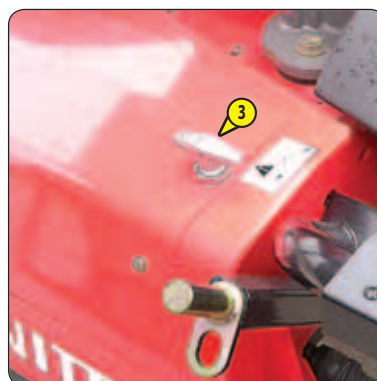
*- Dersom du får elektrolytt på huden eller i øynene, må du skylle med rent vann i minst 15 minutter og oppsøke lege.*

- Åpne motorpanseret.
- Sørg for å skaffe et batteri av samme type og med samme kapasitet som det som er montert i trucken.
- Koble til reservebatteriet i henhold til korrekt polaritet, med (-) på maskinens jording 1 og (+) på (+) på starteren 2.
- Start gaffeltruck, og fjern kablene så snart motoren er i gang.

#### ⚠ VIKTIG ⚠

*Hev armen og plasser armsikkerhetsblokken på løftesynderstangen (se: 1 - SIKKERHETSINSTRUKSJONER: INSTRUKSJONER FOR VEDLIKEHOLD AV GAFFELTRUCKEN).*

- Åpne beskyttelsesdekselet 3.
- Skift batteriet 4.



## H6 – GAFFELTRUCK

### SLEPING



*Hvis trucken ikke står på et horisontalt underlag, må det benyttes kiler slik at den ikke sklir.*

*Trucken kan bare taues ved svært lave hastigheter (under 5 km/t), og over kortest mulig distanse (under 100 m).*

For tauing av en gaffeltruck må høytrykksbegrensene være ulåste for å unngå skade på den hydrostatiske overføringen og parkeringsbremsen på forakselen må være utløst.

- Slå på tenningen på trucken.
- Still inn vendegiret i nøytral posisjon.
- Løsne parkeringsbremsen.

### LÅSE OPP HØYTRYKKSBEGRENSERNE

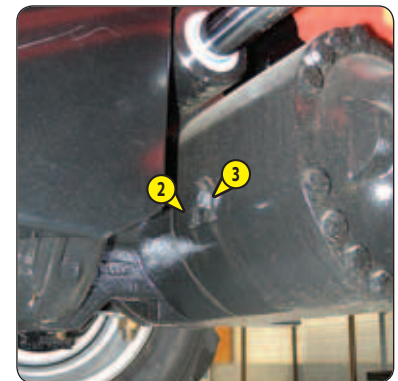
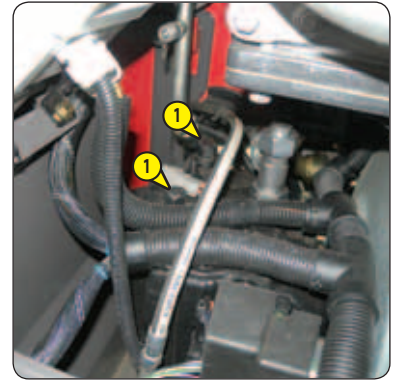
- Åpne motorpanseret.
- Løsne mutterne 1 på den hydrostatiske pumpen med inntil tre omdreininger.

### UTLØSNING AV PARKERINGSBREMSEN PÅ FORAKSELEN

- Løsne skruene 2 på forakselen, fjern skivene 3 og stram skruene 2 helt til igjen.

### TAUING

- Slå på varselblinklysene.
- Ettersom styre- og bremseservoer ikke virker, må du styre og bremse rolig, men med kraft. Unngå brå bevegelser og støt.
- Etter tauing, trekk til mutrene 1 igjen (strammemoment 70 N.m).
- Løsne skruene 2, sett tilbake skivene 3 og stram igjen skruene 2 (strammemoment 95-115 N.m).



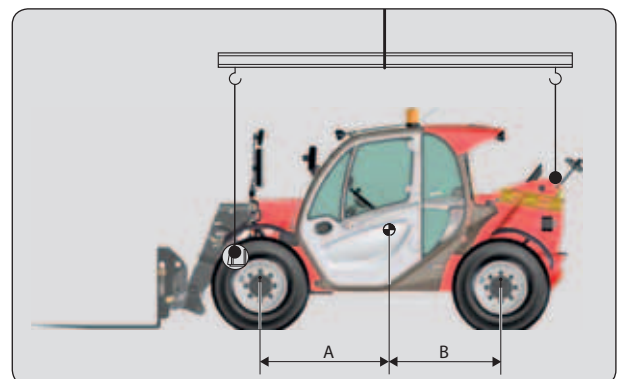
## H7 – GAFFELTRUCK

### STROPPING

- Ta hensyn til truckens tyngdepunkt ved løfting.

A = 1200 mm      B = 1100 mm

- Plasser krokene i festepunktene 1 som er ment for dette.





#### ⚠ VIKTIG ⚠

*Sjekk riktig bruk av instruksjoner som gjelder rammeverket før opplasting av gaffeltrucken, og forsikre at føreren er informert om dimensjonsdetaljene og gaffeltruckens masse (se: 2 - BESKRIVELSE: EGENSKAPER).*

*Forsikre at rammeverket har stor nok dimensjon og lastekapasitet til å transportere gaffeltrucken.*

*Sjekk også kontaktrykket mot bakken som påføres av rammeverket som er tillatt med hensyn til gaffeltrucken.*

#### ⚠ VIKTIG ⚠

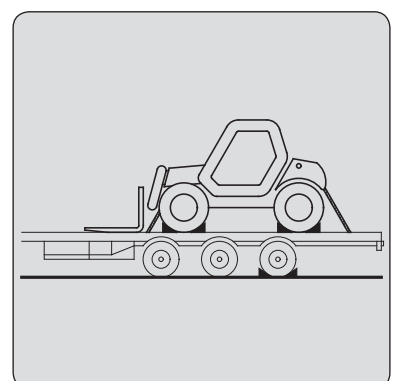
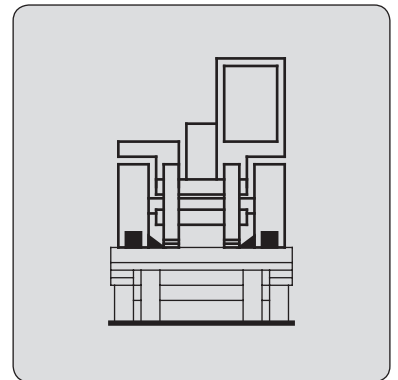
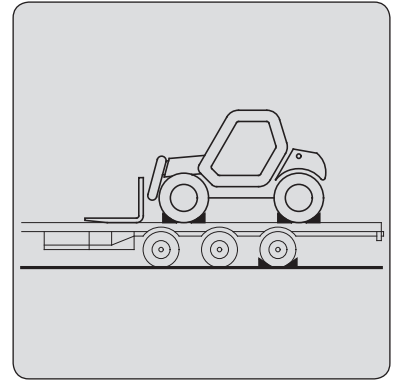
*For trucker som er utstyrt med turboladet forbrenningsmotor, stenges eksosrøret for å hindre at turboakselen dreies uten smøring under transport av kjøretøyet.*

### LESSE PÅ GAFFELTRUCKEN

- Blokker hjulene på lasteplanet.
- Fest lasterampen slik at vinkelen for oppkjøring blir så liten som mulig.
- Last gaffeltrucken i bilens kjøreretning.
- Stopp gaffeltrucken (se: 1 - INSTRUKSJONER FOR DRIFT OG SIKKERHET: ANVISNINGER FOR KJØRING MED OG UTEN LAST).

### SURRE TRUCKEN

- Fest kileklossene på lasteplanet både foran og bak alle hjulene på trucken.
- Fest også låseblokker på innsiden av alle hjulene.
- Fest trucken på transportplaten med solid tauverk, beregnet for dette formålet, i festepunktene 1.
- Stram stroppene.







# ***4 - TILBEHØR SOM KAN MONTERES VALGFRI TT PÅ PRODUKTSERIEN***



## **INNHALDSFORTEGNELSE**

### **4 - TILBEHØR SOM KAN MONTERES VALGFRI TT PÅ PRODUKTSERIEN**

<b><i>INNLEDNING</i></b>	<b>5</b>
<b><i>OPPHENTING AV UTSTYR</i></b>	<b>6</b>
<b><i>TILBEHØRETS TEKNISKE DATA</i></b>	<b>8</b>
<b><i>BESKYTTELSESANORDNINGER FOR UTSTYR</i></b>	<b>13</b>



## INNLEDNING

- Gaffeltrucken har utstyr som kan skiftes ut. Dette utskiftbare utstyret kalles TILLEGGSTYR.
- Det finnes et bredt utvalg av utstyr som er perfekt tilpasset til trucken din og har garanti fra MANITOU.



*Det er bare tillatt å benytte tilleggsutstyr som er godkjent av MANITOU*

*(se: 4 - TILBEHØR SOM KAN MONTERES VALGFRI TT PÅ PRODUKTSERIEN: TILBEHØRETS TEKNISKE DATA).*

*Produsenten fraskriver seg ethvert ansvar for eventuelle skader som måtte oppstå i forbindelse med endringer eller tilpasninger foretatt uten produsentens kjennskap.*

- Utstyret leveres med tilhørende lastetabell for den aktuelle trucken. Brukerhåndboken og lastetabellen skal alltid oppbevares i trucken. Du finner informasjon om standardtilbehør og bruken av dette i dette kapitlet.



*Truckens maksimale last er definert som truckens maksimale kapasitet sett i forhold til tilbehørets vekt og tyngdepunkt.*

*Dersom tilbehøret har mindre kapasitet enn trucken, må denne grensen aldri overskrides.*

- Enkelte bruksområder krever spesialutstyr som ikke framgår av prislister for ekstrautstyr. Det finnes imidlertid en rekke forskjellige løsninger. Ta kontakt med forhandleren.



*Når teleskoparmen er kjørt helt inn og senket, kan størrelsen på enkelte typer tilbehør gjøre at tilbehøret kommer i kontakt med forhjulene og skader dem, dersom det tiltes i feil retning.*

*FOR Å UNNGÅ DENNE FAREN, MÅ MAN TREKKE UT TELESKOPARMEN SÅ MYE AT SLIK KONTAKT IKKE ER MULIG.*

## HENGENDE LAST



*Håndteringen av hengende last må ABSOLUTT gjøres med en gaffeltruck som er laget for dette formålet*

*(se: 1 - INSTRUKSJONER FOR DRIFT OG SIKKERHET: ANVISNINGER FOR HÅNTERING AV EN LAST: H - LØFT OG NEDSETTING AV HENGENDE LAST).*



# OPPHENTING AV UTSTYR

## 1 - UTSTYR UTEN HYDRAULIKK OG MANUELL LÅSEANORDNING

### HENTE OPP UTSTYRET

- Forsikre deg om at utstyret er plassert slik at det kan låses til gaffelbrettet. Dersom det står feil, må man ta de nødvendige forholdsregler slik at det kan flyttes på en trygg måte.
- Kontroller at låsebolten og splinten er på plass i braketten (fig. A).
- Plasser trucken slik at armen er senket foran og parallell med utstyret (fig. B). Tilt brettet forover.
- Før gaffelbrettet under låserøret på utstyret, løft armen forsiktig og tilt brettet bakover for å posisjonere utstyret (fig. C).
- Løft tilbehøret opp fra bakken slik at det kan låses fast.

### LÅSE MANUELT

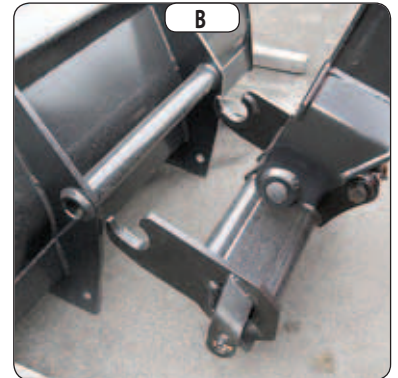
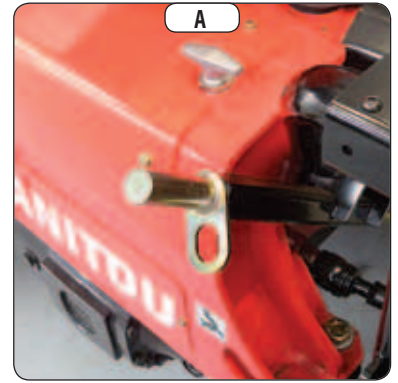
- Ta låsebolten og splinten på braketten (fig. A) og lås utstyret (fig. D). Husk å sette splinten på plass.

### KOPLE FRA MANUELT

- Benytt samme framgangsmåte som ved LÅSE MANUELT, men i motsatt rekkefølge. Forsikre deg om at låsebolten og splinten plasseres tilbake i braketten (fig. A).

### LEGG NED TILBEHØRET

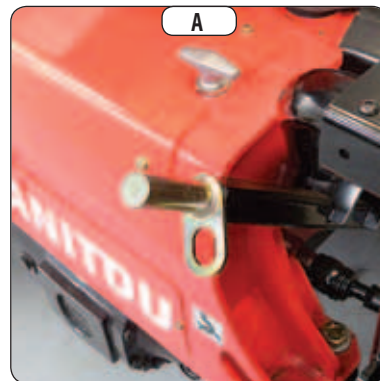
- Benytt samme framgangsmåte som ved HENTE OPP UTSTYRET, men i motsatt rekkefølge. Forsikre deg om at underlaget er plant, og at utstyret er lukket.



## 2 - HYDRAULISK TILBEHØR OG MANUELL LÅSING

### HENTE OPP UTSTYRET

- Forsikre deg om at utstyret er plassert slik at det kan låses til gaffelbrettet. Dersom det står feil, må man ta de nødvendige forholdsregler slik at det kan flyttes på en trygg måte.
- Kontroller at låsebolten og splinten er på plass i braketten (fig. A).
- Plasser trucken slik at armen er senket foran og parallell med utstyret (fig. B). Tilt brettet forover.
- Før gaffelbrettet under låserøret på utstyret, løft armen forsiktig og tilt brettet bakover for å posisjonere utstyret (fig. C).
- Løft utstyret opp fra bakken slik at det kan låses fast.

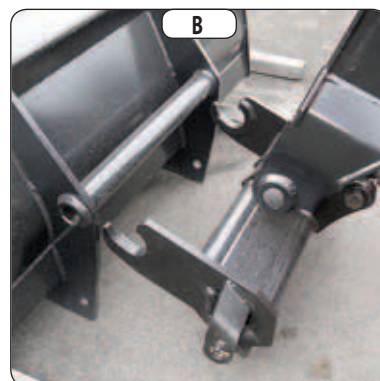


### LÅSE MANUELT OG KOPLE TIL UTSTYRET



*Forsikre deg om at hurtigkoplingene er rene, og beskytt alle åpninger som ikke er i bruk, med de medfølgende hettene.*

- Ta låsebolten og splinten på braketten og lås tilbehøret (fig. D). Husk å sette splinten på plass.
- Stopp forbrenningsmotoren og la tenningen stå på.
- Fjern trykket i tilbehørets hydraulikkrets ved å gi 4 eller 5 trykk for- og bakover på knappen 1 til fordelerens spak.
- Kople til hurtigkoplingene. Ta hensyn til tilbehørets hydrauliske bevegelser.



### LÅSE OPP MANUELT OG KOPLE FRA UTSTYRET

- Benytt samme framgangsmåte som ved LÅSE MANUELT OG KOPLE TIL UTSTYRET, men i motsatt rekkefølge. Forsikre deg om at låsebolten plasseres tilbake i braketten.

### LEGG NED TILBEHØRET

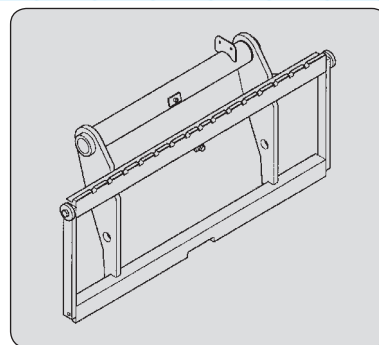
- Benytt samme framgangsmåte som ved HENTE OPP UTSTYRET, men i motsatt rekkefølge. Forsikre deg om at underlaget er plant, og at utstyret er lukket.



## TILBEHØRETS TEKNISKE DATA

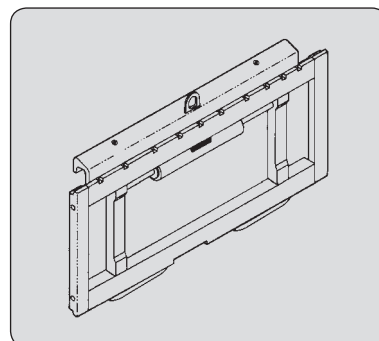
### STANDARD TILTbart GAFFELBRETT

DELENR	PFB 25 N MT-1020 S2	PFB 25 N MT-1260 S2
Nominell kapasitet	571958 2300 kg	571959 2300 kg
Bredde	1020 mm	1260 mm
Vekt	71 kg	80 kg



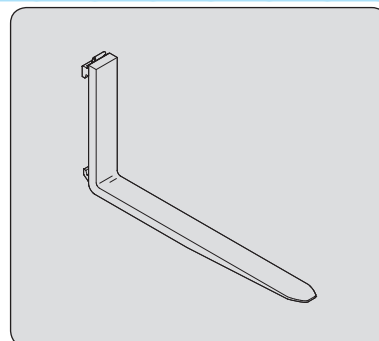
### STANDARD BRETT FOR SIDE-SHIFT

DELENR	TDL 2T5 L1020 FEM2	TDL 2T5 L1260 FEM2
Nominell kapasitet	751370 2300 kg	751371 2300 kg
Side-shift	2x100 mm	2x100 mm
Bredde	1020 mm	1260 mm
Vekt	54 kg	67 kg



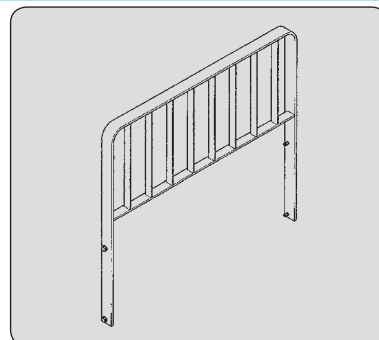
### STANDARD GAFFEL

DELENR	415835
Seksjon	125x40x1200 mm
Vekt	76 kg



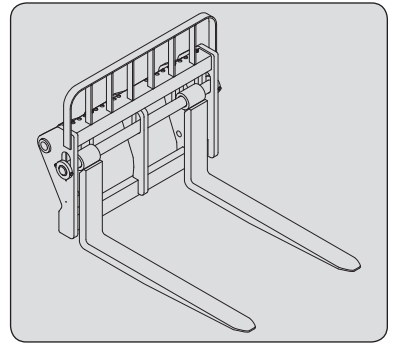
### LASTEGRIND

DELENR	555320	570518
Bredde	1020 mm	1260 mm
Vekt	31 kg	35 kg



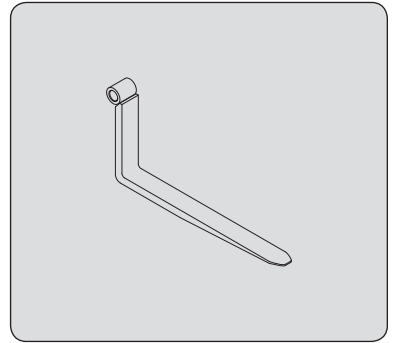
## FLYTENDE GAFFELBRETT

DELENR	TFF 29 MT-1040
Nominell kapasitet	653340 2900 kg
Bredde	1040 mm
Vekt	285 kg



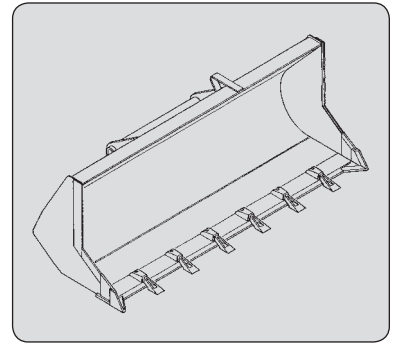
## FLYTENDE GAFFEL

DELENR	211919
Seksjon	125x40x1200 mm
Vekt	62 kg



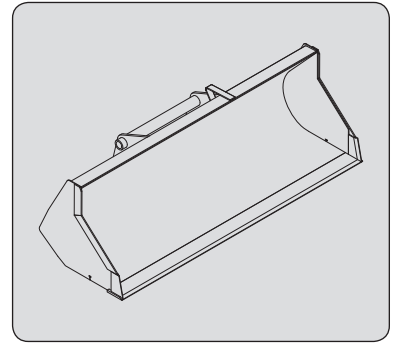
## ANLEGGSSKUFFE

<b>DELENR</b>	<b>CBC 650 L1850</b>
Nominell kapacitet	654473 676 l
Bredde	1850 mm
Vekt	320 kg



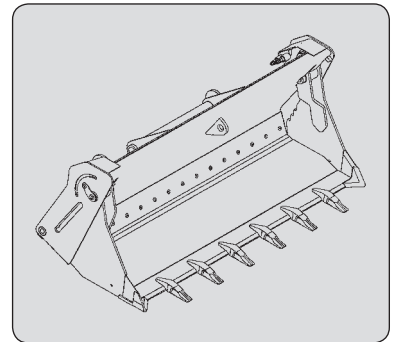
## LASTESKUFFE

<b>DELENR</b>	<b>CBR 730 L1850</b>
Nominell kapacitet	571831 735 l
Bredde	1850 mm
Vekt	330 kg



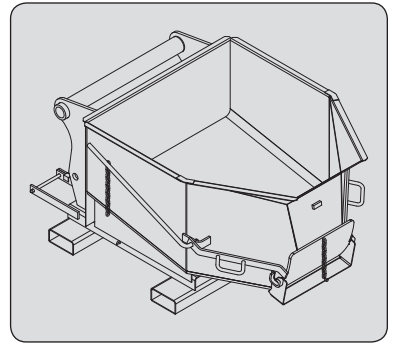
## MULTIPURPOSE SKUFFE

<b>DELENR</b>	<b>CB4X1-700 L1950</b>
Nominell kapacitet	751402 700 l
Bredde	1950 mm
Vekt	640 kg



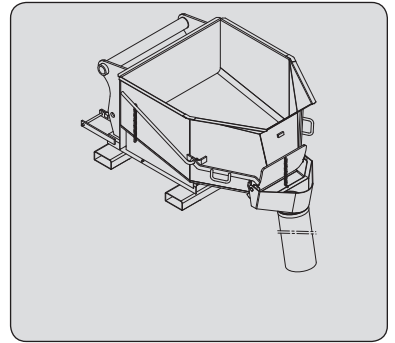
### BETONGSKUFFE (KAN MONTERES PÅ GAFLENE)

<b>DELENR</b>	<b>BB 500 S4</b>
	<b>654409</b>
Nominell kapasitet	500 l/1300 kg
Bredde	1100 mm
Vekt	205 kg



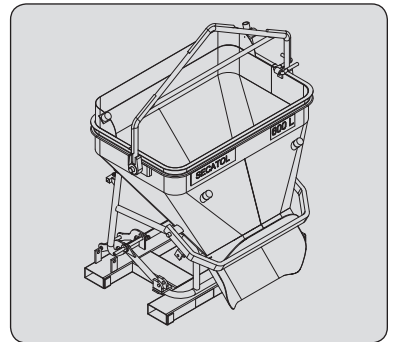
### BETONGSKUFFE MED AVLØPSRENNE (KAN MONTERES PÅ GAFLENE)

<b>DELENR</b>	<b>BBHG 500 S4</b>
	<b>751464</b>
Nominell kapasitet	500 l/1300 kg
Bredde	1100 mm
Vekt	235 kg



### AVFALLSSKUFFE (KAN MONTERES PÅ GAFLENE)

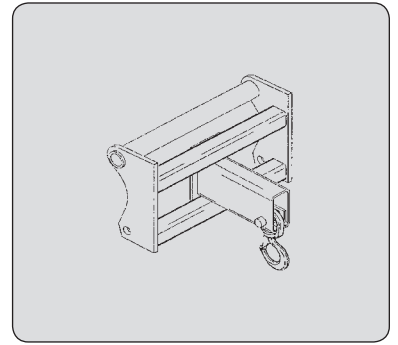
<b>DELENR</b>	<b>GL 600 S2</b>
	<b>174373</b>
Nominell kapasitet	600 l/1440 kg
Vekt	290 kg





## KRANJIBB

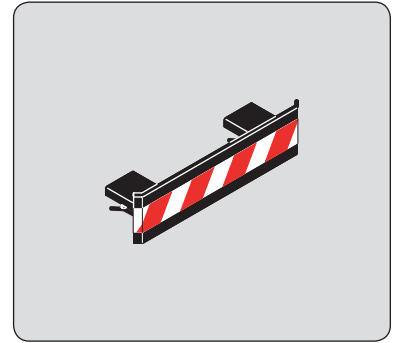
<b>DELENR</b>	<b>PC 50</b>
Nominell kapacitet	<b>708544</b>
Vekt	5000 kg
	120 kg



## BESKYTTELSESANORDNINGER FOR UTSTYR

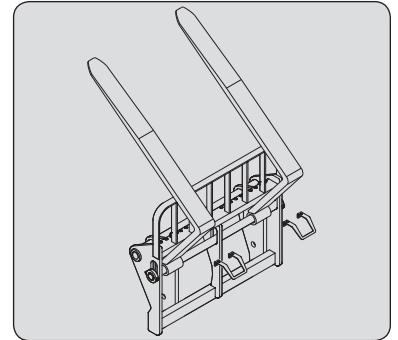
### GAFFELBESKYTTELSE

DELENR 227801



### BLOKKERING AV GAFLENE PÅ FLYTENDE GAFFELBRETT

DELENR 261210



### SKUFFEBESKYTTELSE

*Velg alltid beskyttelse som er mindre enn eller lik bredden på skuffen.*

Bredde	DELENR 206734 1375 mm	206732 1500 mm	206730 1650 mm
Bredde	DELENR 235854 1850 mm	206728 1950 mm	206726 2000 mm
Bredde	DELENR 223771 2050 mm	223773 2100 mm	206724 2150 mm
Bredde	DELENR 206099 2250 mm	206722 2450 mm	223775 2500 mm

