

SE

BRUKSANVISNING

Sänkbar pump

FI

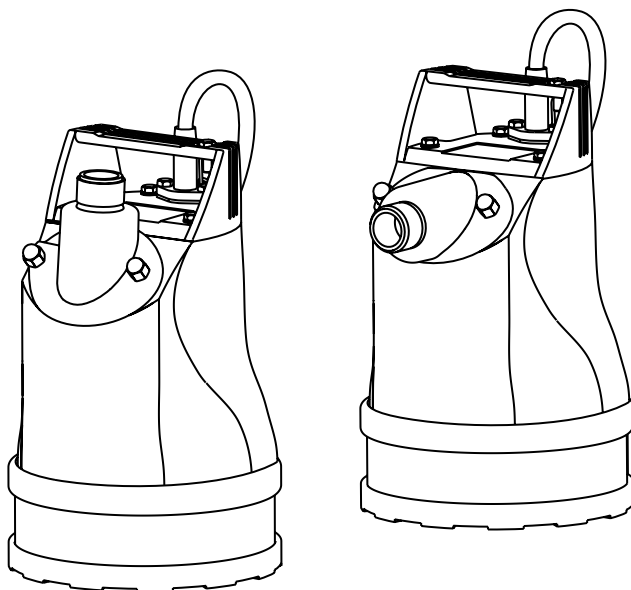
KÄYTTÖOHJEET

Upotettava pumppu

EN

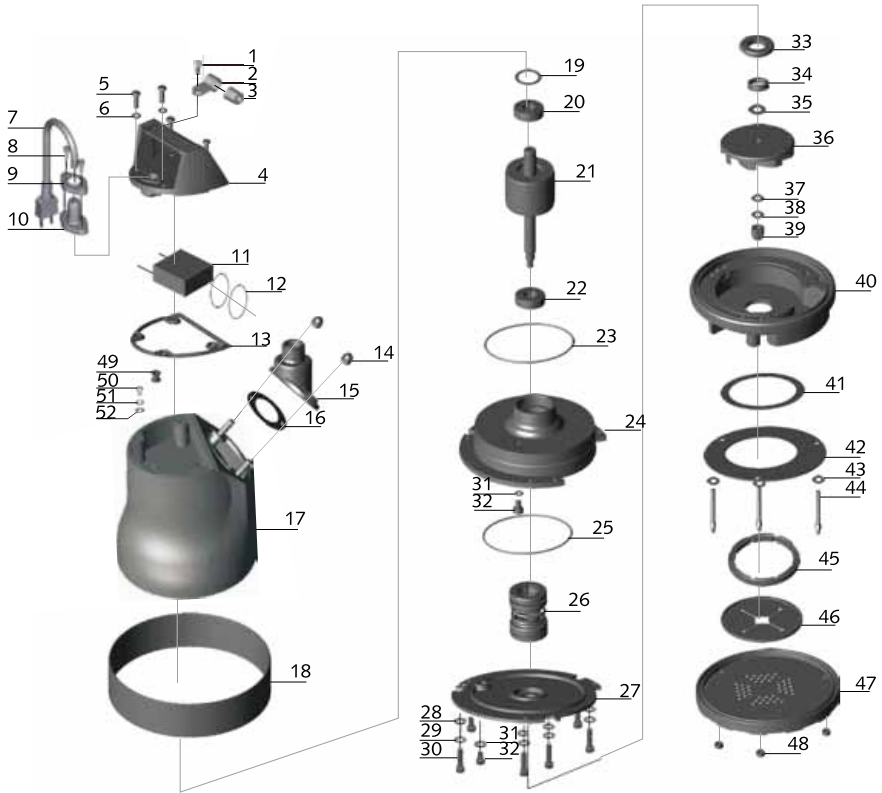
INSTRUCTION MANUAL

Submersible Pump



MALMBERGS

DIAGRAM



No	Description	No	Description	No	Description
1	Screw	19	Undulated washer	37	Washer
2	Cable presser	20	Bearing	38	Spring washer
3	Protector	21	Rotor	39	Nut
4	Handle	22	Bearing	40	Pump casing
5	Bolt	23	"O" ring	41	Gasket
6	Washer	24	Oil chamber	42	Pump cover
7	Cable	25	"O" ring	43	Gasket
8	Screw	26	Mechanical seal	44	Bolt
9	Flange	27	Oil chamber cover	45	Valve
10	Cable protector	28	Washer	46	Valve seat
11	Capacitor	29	Spring washer	47	Base plate
12	"O" ring	30	Screw	48	Nut
13	Gasket	31	"O" ring	49	Line protector
14	Nut	32	Screw	50	Screw
15	Outlet connector	33	Oil seal	51	Spring
16	Gasket	34	Lip seal	52	Washer
17	Stator	34	Washer		
18	Pump casing guard	36	Impeller		

SÄKERHETSANVISNINGAR

Läs noggrant innan användning:

- Dessa anvisningar skall förvaras i närheten av pumpen.
- Anvisningarna skall bifogas pumpen om du säljer den eller lämnar den vidare.
- Använd endast pumpen i nedsänkt tillstånd.
- Pumpen får endast användas om hölje och kabel/stickpropp är felfria.
- Jordfelsbrytare ska alltid användas för personskydd.
- Barn eller personer som inte är förtrogna med bruksanvisningen får inte använda pumpen.
- Inga förändringar eller ombyggnationer av pumpen får göras.
- Lyft, transport eller uppfästning får aldrig göras med anslutningskabeln.
- Vid skador på pumpen skall den omgående tas ur bruk och lämnas in för reparation.
- Kontrollera att förlängningskablar som ansluts till pumpen är intakta.
- Skydda anslutningskabel och förlängningskablar mot skarpa kanter, värme, rörliga delar m.m.
- Pumpen är endast avsedd för tillfällig drift.
- Pumpen skall kontinuerligt övervakas under drift.
- Uttag som pumpen strömförsörjs från ska vara skyddade av en jordfelsbrytare med max. utlösningsström 30mA.

ANVÄNDNINGSSOMRÅDEN

Vid översvämningar, tömning av pooler, regnvatten och bruksvatten.

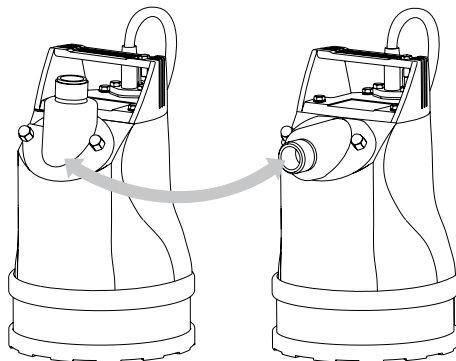
Pumpen är ej avsedd för:

- Dricksvatten
- Saltvatten
- Livsmedel
- Kemikalier
- Frätande, brandfarliga eller gasformiga vätskor
- Vätskor varmare än 40°C
- Vätskor med sand eller annat slipande material

HANDHAVANDE

- Anslut lämplig slang (medföljer ej) till pumpen med slangklämma. Dra ej åt för hårt så att utloppsroret skadas.
- Sänk ned pumpen i vattnet med lina. Pumpen ska sänkas lutande så att luft inte blir kvar. Dra eller sänk aldrig pumpen genom att hålla i anslutningskabeln eller utloppsslangen!
- Kontrollera att insuget inte blockerats och att den står på plant och stadigt underlag. Pumpen får inte gräva sig ned i marken, då den förstörs.
- Anslut stickproppen till vägguttag/skarvuttag med spänning och frekvens enligt specifikation. Uttag ska skyddas mot vatten.
- Övervaka pumpen kontinuerligt under drift.

Utloppsröret är vändbart i vertikalt eller horisontellt läge.
 Lossa de två muttrarna och ta försiktigt av flänsen. Var noggrann så att inte packningen skadas.
 Montera dit flänsen i önskat läge och dra åt muttrarna.



UNDERHÅLL

Före användning

Kontrollera att inga skador uppstått på kablar eller hölje.

Efter användning

Rengör pumpen utvändigt och kör den en stund med rent vatten i en hink/behållare för att rengöra den invändigt.

Förvaring

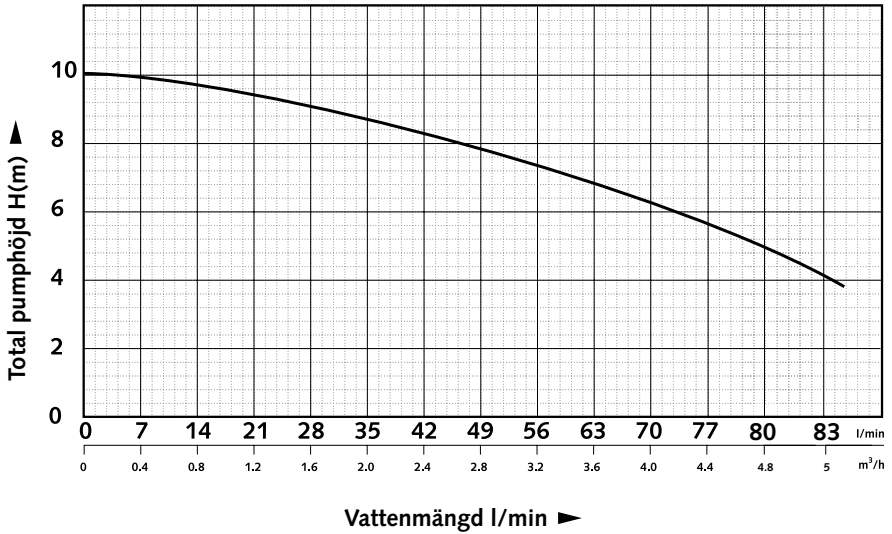
Pumpen ska förvaras frostfritt då den kan innehålla vatten som kan spränga pumphuset.

FELSÖKNING

Alla reparationer ska utföras av kvalificerade personer. Apparaten innehåller elektriska komponenter som endast får repareras av behörig elektriker.

Problem	Orsak	Åtgärd
Pumpen går inte	Ingen strömförsörjning	Kontrollera kablar, stickproppar, uttag och säkring
	Motorn överhettas	Kontrollera om vätsketemperaturen är för hög eller om pumpen är igensatt. Eliminera orsaken.
	Jordfelsbrytaren har löst ut	Återställ jordfelsbrytaren. Kontakta behörig elektriker om jordfelsbrytaren löser ut upprepade gånger.
	Motorn är defekt	Kontakta behörig servicerepresentant
Pumpen går men levererar ingen vätska	Sugöppning är igensatt	Rensa sugöppningen
	Pumpen suger luft	Luta pumpen när den sänks ned i vätskan. Slå av och på pumpen flera gånger för att avlägsna luften.
	Pumpen är igensatt	Rensa pumpen
Pumpen ger för lite vatten	För hög pumphöjd	Överskrid inte högsta tillåtna pumphöjd
	För liten tryckledningsdiameter	Använd grövre tryckledning
	Igensatt tryckledning	Rensa tryckledningen
	Sugöppning är igensatt	Rensa sugöppningen
	Vikt tryckledning	Räta ut tryckledningen
	Läckage i tryckledning	Täta tryckledningen och alla anslutningar
Pumpen bullrar	Pumpen suger luft	Kontrollera att vätskenivån är tillräcklig
		Luta pumpen när den sänks ned i vätskan

PRESTANDAKURVA



TEKNISKA DATA

Slangdiameter	1" (25,4 mm)
Längd, anslutningskabel	6 m
Max flöde	85 l/min
Max pumphöjd	10 m
Max djup under vatten	5 m
Max kornstorlek	0,2 mm
Överhettningsskydd	Bimetall
Märkspänning	230V, 50Hz
Effekt	450W
Vikt	10,5 kg



TURVALLISUUSOHJEET

Lue ohjeet huolellisesti ennen käyttöönottoa:

- Nämä ohjeet tulee säilyttää pumpun läheisyydessä.
- Ohjeiden tulee seurata mukana mikäli myyt pumpun tai luovutat sen muualle.
- Käytä pumppua ainoastaan upoksissa.
- Pumppua saa käyttää vain jos suojuus ja kaapeli ovat ehyet.
- Henkilösuojana tulee aina käyttää vikavirtasuojakytintä.
- Lasten tahi laitteen käyttöä hallitsevien henkilöiden ei ole sallittua käyttää pumppua.
- Pumppuun ei ole sallittua tehdä rakenteellisia muutoksia.
- Liitosjohtoa ei saa käyttää nostamisen, kuljettamisen tai kiinnittämisen apuna.
- Vian ilmetessä pumppu on välittömästi poistettava käytöstä ja korjattava.
- Varmista että pumppuun liitetyt jatkojohdot ovat kunnossa.
- Suojaa liitosjohto ja jatkojohdot terävilta kulmilta, lämmöltä, liikkuvilta esineiltä yms.
- Pumppu on tarkoitettu vain väliaikaiseen käyttöön.
- Pumppua tulee jatkuvasti valvoa käytön aikana.
- Pistorasia jossa pumppua käytetään, tulee olla varustettuna 30mA laukaisuvirralla olevalla vikavirtasuojalla.

KÄYTTÖKOHTTEET

Ylivuototilanteissa, altaiden tyhjentämiseen, sadevedessä, käyttövedessä.

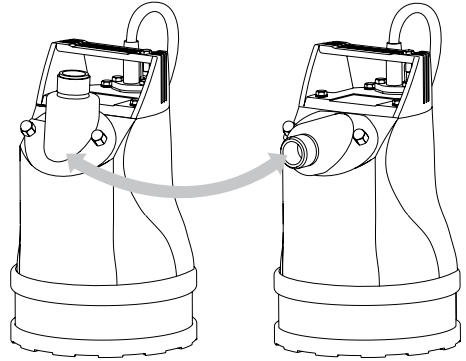
Pumppua ei tule käyttää:

- Juomavedessä
- Suolavedessä
- Elintarvikkeissa
- Kemikaaleissa
- Ärsyttävissä, palovaarallisissa tai kaasuuntuuissa aineissa
- Nesteissä jotka ovat lämpimämpiä kuin 40°C
- Nesteissä joissa on hiekkaa tai muita hioavia aineita

KÄSITTELY

- Liitä pumppu soveltuvaan letkuun (ei sis.). Älä vedä liian kovaa, poistoputki vaurioituu.
- Upota pumppu veteen köyden avulla. Pumppu tulee upottaa kaltevasti, ilman poistamiseksi. Älä milloinkaan upota pumppua pitäen kiinni johdosta tai poistoletkusta!
- Varmista imuaukkojen esteettömyys ja että laite seisoo tasaisella ja tukevalle alustalla. Pumppu ei saa kaivautua maahan, siinä se särkyisi.
- Liitä pistotulppa seinäpistorasiaan/jatkojohtoon jonka jännite ja taajuus ovat ohjeen mukaiset. Pistorasia tulee suojata vedeltä.
- Valvo jatkuvasti pumpun käyttöä.

Poistoputki on käännettävissä pysty- ja vaakasuoraan asentoon.
 Irroita varoen kaksi mutteria ja ota varovasti laippa irti. Varo tiivisteen vaurioittamista. Asenna laippa toivottuun asentoon ja kiristä mutterit.



HUOLTO

Ennen käyttöä

Tarkista että kaapeli ja suojuus ovat vahingoittumattomat.

Käytön jälkeen

Puhdista pumpun ulkopinnat ja pumpkaa hetken ajan puhdasta vettä astiassa/tynnyrissä puhdistaksesi sisäpuolisesti.

Säilytys

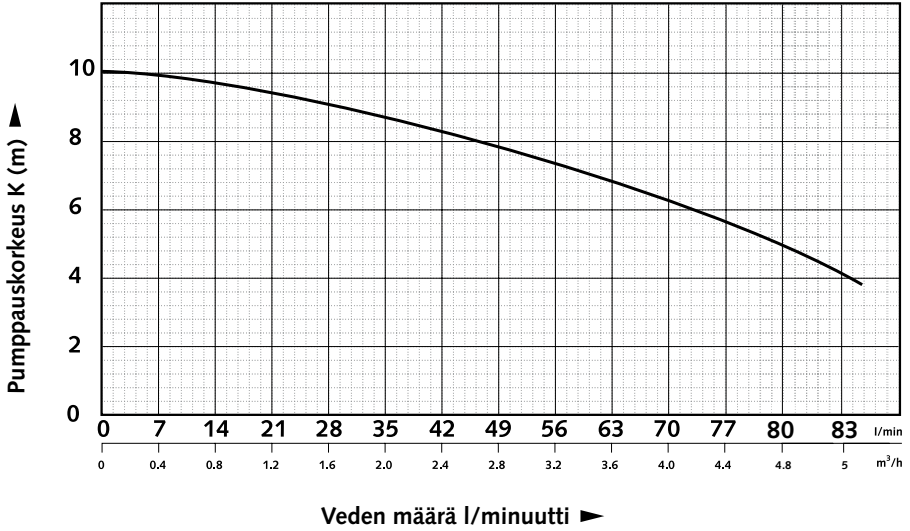
Pumppu tulee säilyttää jäätyttömässä tilassa koska se saattaa sisältää vettä joka voi puhkaista pumpun seinämät.

VIAN ETSINTÄ

Ammattilaisen henkilön tulee suorittaa kaikki korjaustyöt. Laite sisältää elektronisia osia jotka saa korjata vain valtuutettu sähköasentaja.

Vika	Syy	Toimenpide
Pumppu ei käy	Ei sähköä	Tarkista kaapelit, pistotulpat, pistorasia ja sulakkeet.
	Moottori kuumenee	Varmista että nestelämpötila ei ole liian korkea tai ettei puppu ole tukossa. Poista syy.
	Vikavirtakytkin on lauennut	Palauta vikavirtasuojakytkin. Ota yhteys valtuutettuun sähköasentajaan jos suojakytkin laukaisee jatkuvasti.
	Moottori on tehoton	Ota yhteys huoltoliikkeeseen
Pumppu käy mutta ei pumppaa nestettä	Imuaukko on tukkeutunut	Puhdista imuaukko
	Pumppu imee ilmaa	Kallista pumppua upottaessasi sen nesteeseen. Käynnistä ja sammuta pumppu monta kertaa poistaaksesi ilman.
	Pumppu on tukkeutunut	Puhdista pumppu
Pumppu pumppaa liian vähän nestettä	Liian suuri nostokorkeus	Älä ylitä sallittua nostokorkeutta
	Liian pieni letkun halkaisija	Käytä suurempaa letkua
	Tukkeutunut letku	Puhdista letku
	Imuaukko on tukkeutunut	Puhdista imuaukko
	Poistoletku on taivuksissa	Suorista poistoletku
	Vuoto letkussa	Tiivistä letku ja kaikki liitokset
Pumppu metelöi	Pumppu imee ilmaa	Varmista että nestepinta on tarpeeksi korkea
		Kallista pumppua upottaessasi nesteeseen

SUORITUSKYKY KÄYRÄ



TEKNISET TIEDOT

Letkun halkaisija	1" (25,4 mm)
Liitosjohdon pituus	6 m
Max. virtaus	85 l/min
Max. pumpunkorkeus	10 m
Max. syvyys veden alla	5 m
Max. hiukkaskoko	0,2 mm
Ylikuumenemissuoja	Bimetalli
Nimellisjännite	230V, 50Hz
Teho	450W
Paino	10,5 kg



SAFETY PRECAUTIONS

Read carefully before use:

- These instructions must be stored near the pump.
- The instructions must always accompany the appliance in the event of ownership transfer.
- Only use the pump when submerged.
- The pump may only be used if the housing and cable/plug are undamaged.
- RCD should always be used for personal protection.
- Children or people unfamiliar with these instructions may not use the pump.
- Never change or alter the pump.
- Never use the supply cable for lifting, transporting or fixing the device.
- If the pump is damaged, do not use and send immediately to repair.
- Check that any extension cords connected to the pump are undamaged.
- Protect supply cable and extension cords from sharp edges, heat, moving parts, etc.
- The pump is intended for temporary use only.
- The pump shall be continuously monitored during operation.
- The outlet from which the pump is powered from shall be protected with a residual current device with a max. tripping current of 30mA.

APPLICATIONS

For use during floods, emptying of swimming pools, rainwater etc.

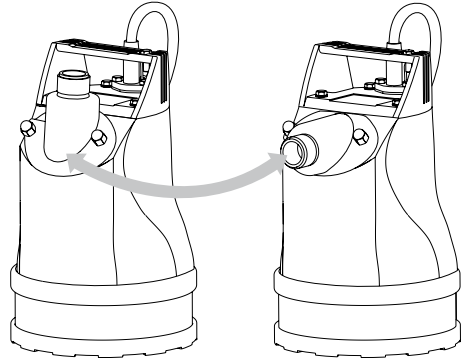
The pump is not intended for:

- Drinking water
- Salt water
- Food
- Chemicals
- Corrosive, flammable or gaseous fluids
- Fluids warmer than 40°C
- Fluids with sand or other abrasive materials

OPERATION

- Connect suitable hose (not supplied) to the pump using the hose clamp. Do not tighten too hard as this might damage the outlet hose.
- Submerge the pump into the water using a rope. Tilt the pump when it is submerged so that no air remains inside. Never pull or submerge the pump by holding the supply cable or the outlet hose!
- Make sure that the inlet is not blocked and that the unit stands on a level and stable surface. The pump must not dig down into the ground, since it will get damaged.
- Check if the voltage indicated on the type plate corresponds to the local mains voltage, then connect the appliance. Always protect sockets from water.
- Monitor the pump continuously during operation.

The delivery hose is invertible.
 Loosen the two bolts and remove the flange carefully. Be careful not to damage the gasket.
 Fit the flange to the desired position and tighten the bolts.



MAINTENANCE

Before Use

Make sure there is no damage to cables or housing.

After Use

Clean the outside of the pump and run it for a while with clean water in a bucket/container to clean the inside.

Storage

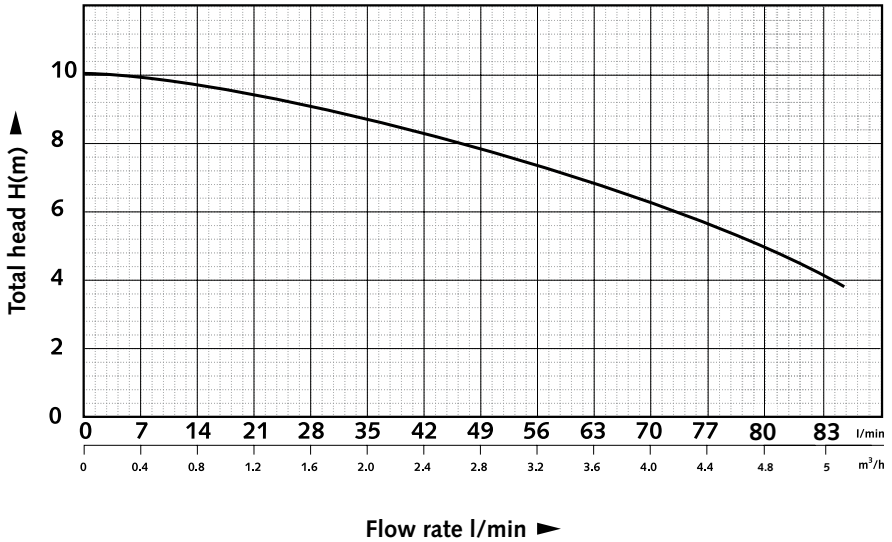
The pump must be stored in a frost-free place, since it might contain water which can burst the pump when the water freezes.

TROUBLESHOOTING

All repairs must be performed by qualified persons. The device contains electrical components that can only be repaired by a qualified electrician.

Problem	Cause	Action
The pump will not run	No power supply	Check cables, plugs, sockets and fuses
	The motor is overheated	Check if the water temperature is too high or if the pump is clogged. Eliminate the cause.
	The residual current device has tripped	Reset the RCD. Contact a qualified electrician if the RCD trips regularly.
	The motor is faulty	Contact an authorised service representative
The pump runs, but delivers no liquid	Suction opening is clogged	Clear the suction opening
	The pump sucks air	Tilt the pump when it is submersed into the liquid. Switch the pump on and off several times to remove the air.
	The pump is clogged	Clean the pump
The pump gives insufficient water	Lifting head too high	Do not exceed the max. permitted head
	Pressure pipe diameter too small	Use a larger pressure pipe
	Pressure pipe is clogged	Clear the pressure pipe
	Suction opening is clogged	Clear the suction opening
	The pressure pipe is bent	Straighten out the pressure pipe
	Pressure pipe leakage	Seal the pressure pipe and all connections
Noisy pump	The pump sucks air	Make sure the water level is adequate
		Tilt the pump when it is submersed into the liquid

PERFORMANCE CURVE



TECHNICAL DATA

Outlet diameter	1" (25.4 mm)
Length, supply cable	6 m
Max. flow	85 l/min
Max. head	10 m
Max. depth below water surface	5 m
Max. grain size	0.2 mm
Overheating protection	Bimetal
Rated voltage	230V, 50Hz
Power	450W
Weight	10.5 kg



MALMBERGS

Malmbergs Elektriska AB, PO Box 144, SE-692 23 Kumla, SWEDEN
Phone: +46 19 58 77 00 Fax: +46 19 57 11 77 info@malmbergs.com www.malmbergs.com