



Brukerhåndbok

Serienummerområde

S-80
S-85

etter S8008-8000

CE

med
vedlikeholdsinformasjon

Sixth Edition
Second Printing
Part No. 133071NW

Viktig

Les, forstå og overhold sikkerhetsreglene og betjeningsinstruksjonene før maskinen tas i bruk. Kun opplært og autorisert personell har lov til å bruke denne maskinen. Denne håndboken skal anses som en permanent del av maskinen, og skal til enhver tid oppbevares sammen med maskinen. Ved spørsmål, ta kontakt med Genie Industries.

Innhold

	Side
Innledning	1
Forklaringer på symboler og faremerking	3
Generell sikkerhet	5
Personsikkerhet	7
Sikkerhet på arbeidsplassen	8
Tegnforklaring	17
Styreanordninger	18
Inspeksjoner	26
Betjeningsinstruksjoner	36
Instruksjoner for transport og løfting	46
Vedlikehold	49
Spesifikasjoner	52

Kontakt oss:

Internett: www.genielift.com
E-post: techpub@genieind.com

Copyright © 1994 Genie Industries

Første utgave: Femte opplag, oktober 1996

Andre utgave: Femte opplag, juli 2000

Tredje utgave: Tredje opplag, oktober 2002

Fjerde utgave: Tredje opplag, juli 2004

Femte utgave: Tredje opplag, mai 2006

Sjette utgave: Andre opplag, oktober 2008

"Genie" er et registrert varemerke for Genie Industries i USA og i flere andre land. "S" er et registrert varemerke for Genie Industries.



Trykt på resirkulert papir L

Trykt i USA.

Innledning

Eiere og brukere:

Vi i Genie takker for at du valgte vår maskin. Brukerens sikkerhet har vår høyeste prioritet. Dette oppnås best når vi alle bidrar. Vi mener at du i stor grad bidrar til økt sikkerhet hvis du som bruker av utstyret:

- 1 følger** arbeidsgiverens, arbeidsplassens og myndighetenes regler.
- 2 leser, forstår og følger** instruksjonene i denne håndboken og andre håndbøker som følger med denne maskinen.
- 3 følger gode sikkerhetsrutiner under arbeidet** og bruker sunn fornuft.
- 4 kun benytter opplærte/sertifiserte brukere** under kvalifisert tilsyn til å betjene maskinen.

Hvis det er noe i denne håndboken som oppfattes som uklart, eller hvis du mener noe burde vært føyd til, ta kontakt med oss.

Internett: www.genielift.com

E-post: techpub@genieind.com



Fare

Dersom instruksjonene og sikkerhetsreglene i denne håndboken ikke følges, kan det føre til dødsfall eller alvorlige personskader.

Ikke bruk denne maskinen før:

- Du har lest og følger denne brukerhåndbokens prinsipper for sikker bruk av maskinen.
 - 1 Unngå farlige situasjoner.**
 - Les og sørg for at du har forstått sikkerhetsreglene før du går videre til neste del.**
 - 2 Inspiser alltid maskinen før bruk.
 - 3 Utfør alltid funksjonstester før bruk.
 - 4 Inspiser arbeidsplassen.
 - 5 Bruk kun maskinen til det den er laget for.
- Du har lest, forstått og vil følge produsentens instruksjoner og sikkerhetsregler, sikkerhetsog brukerhåndboken og merkingen på maskinen.
- Du har lest, forstått og vil følge arbeidsgivers sikkerhetsregler og reglement for arbeidsplassen.
- Du har lest, forstått og fulgt alle aktuelle forskrifter fra myndighetene.
- Du har gjennomgått kvalifisert opplæring i sikker bruk av maskinen.

Innledning

Fareklassifisering

Genie bruker symboler, fargekoder og ord som angir følgende:



Sikkerhetssymbol – varsler deg om potensiell fare for personskade. Følg alle sikkerhetsmeldinger som følger dette symbolet, for å forhindre mulig personskade eller død.

FARE

Rød

Indikerer en farlig situasjon som, dersom den ikke unngås, vil føre til død eller alvorlig personskade.

ADVARSEL

Oransje

Indikerer en farlig situasjon som, dersom den ikke unngås, kan føre til død eller alvorlig personskade.

FORSIKTIG

Gul

Indikerer en farlig situasjon som, dersom den ikke unngås, kan føre til små eller moderate personskader.

MERK

Blå

Indikerer en advarsel om materielle skader.




















Bruksområde

Maskinen er kun laget for å løfte personell, verktøy og materialer til en arbeidsplass over bakken.



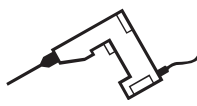
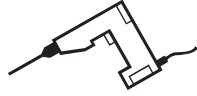
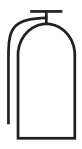

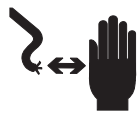
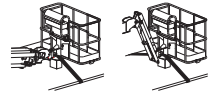
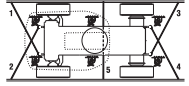
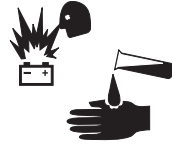

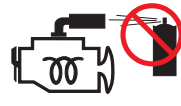



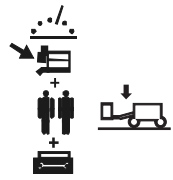
Vedlikehold av sikkerhetsmerking

Erstatt alle manglende eller skadede sikkerhetsmerker. Tenk alltid på brukerens sikkerhet. Rengjør sikkerhetsmerkene med mildt såpevann. Ikke bruk løsemiddelbaserte rengjøringsmidler. Da kan sikkerhetsmerkene bli ødelagt.

Forklaringer på symboler og faremerking

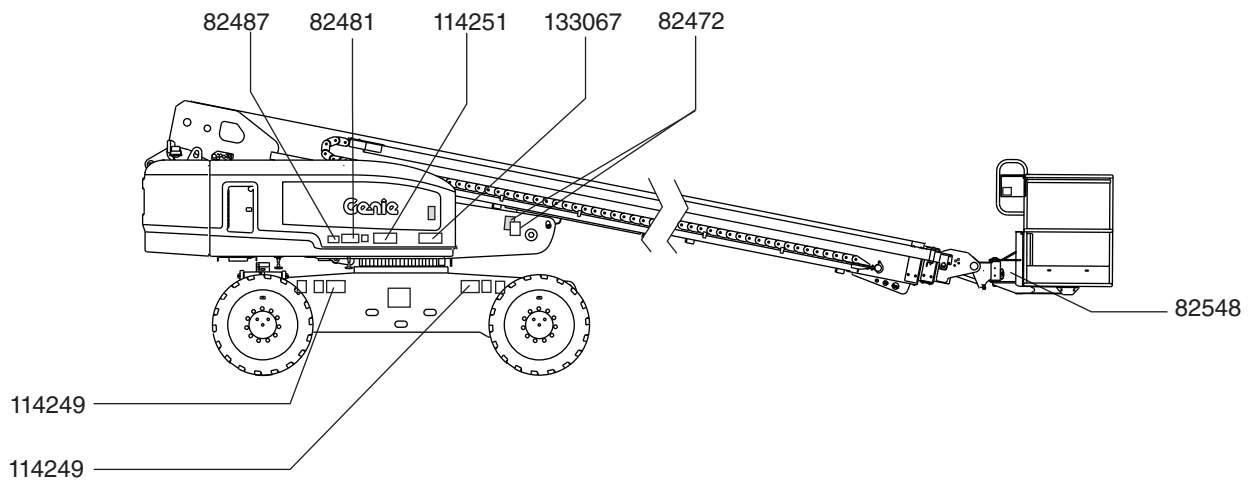
 <p>Klemfare</p>	 <p>Ikke kom i nærheten av bevegelige deler.</p>	 <p>Eksplisjonsfare</p>	 <p>Røyking forbudt. Unngå åpen flamme. Stopp motoren.</p>	 <p>Fare for elektrisk støt</p>
 <p>Hold påkrevd sikkerhetsavstand.</p>	 <p>Klemfare</p>	 <p>Hold avstand til plattformens bevegelsesbane.</p>	 <p>Fallfare</p>	 <p>Ikke stå her.</p>
 <p>Fare for velt</p>	 <p>Plattform ned i bakken: 1 Trekk inn bom. 2 Senk bom.</p>	 <p>Plattform opp i bakken: 1 Senk bom. 2 Trekk inn bom.</p>	 <p>Fare for velt</p>	 <p>Skift ut dekkene med dekk av samme type.</p>
 <p>Fare for velt</p>	 <p>Les brukerhåndboken.</p>	 <p>Kun faglært vedlikeholdspersonell skal åpne slike deksler.</p>	 <p>Fare for velt</p>	 <p>Se serienummermerket for godkjent kapasitet.</p>

Forklaringer på symboler og faremerking

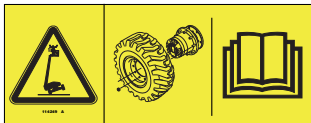
 <p>Festepunkt for talje</p>	 <p>Hjullast</p>	 <p>Spenning – strøm til plattform</p>	 <p>Trykk – luftslange til plattform</p>	 <p>Ha et brannslukningsapparat i nærheten.</p>
 <p>Fare for elektrisk støt</p>	 <p>Unngå kontakt.</p>	 <p>Instruksjoner for festing ved transport</p>	 <p>Instruksjoner for festing ved transport</p>	 <p>Eksplisjons-/forbrenningsfare</p>
 <p>Eksplisjonsfare</p>	 <p>Ikke bruk eter eller andre former for starthjelp med høy energi på maskiner med glødeplugg.</p>	 <p>Bruk av åpen ild forbudt.</p>	 <p>Brannfare</p>	
 <p>Les servicehåndboken.</p>	 <p>Vekten av sveiseapparatet reduserer kapasiteten.</p>			

Generell sikkerhet

Sikkerhetsmerking og plassering



114249



82487



114251



133067



82472



82548



82481



Generell sikkerhet

Sikkerhetsmerking og plassering

82487

114473

82601

82671

82604

82547

133067

82472

114247

82671

114249

82548

82473

82472

114247

82548

82472

82671

114249

114249

82473

133067

Personsikkerhet

Sikring mot fall

Utstyr for sikring mot fall (PFPE) er påkrevd ved bruk av denne maskinen.

Alle brukere må benytte sikkerhetsbelte eller sele i henhold til offentlige forskrifter. Fest sikkerhetstauet til forankringen på plattformen.

Alle brukere må følge arbeidsgivers, arbeidsstedets og myndighetenes forskrifter angående bruk av personlig verneutstyr.

Alt PFPE må være i samsvar med aktuelle statlige forskrifter, og må inspiseres og anvendes i henhold til PFPE-produsentens instruksjoner.

Sikkerhet på arbeidsplassen

⚠ Fare for elektrisk støt

Denne maskinen er ikke isolert og vil ikke gi noen beskyttelse mot elektrisk støt.



Følg alle lokale og nasjonale forskrifter angående minimumsavstand til elektriske ledninger. Overhold minimumsavstandene i tabellen under.

Spenning i ledning	Påkrevd sikkerhetsavstand
0 til 50 KV	3,0 m
50 til 200 KV	4,6 m
200 til 350 KV	6,1 m
350 til 500 KV	7,6 m
500 til 750 KV	10,6 m
750 til 1.000 KV	13,7 m



Ta høyde for at plattformen kan bevege seg, og at ledningene kan svaie, og se opp for sterk vind og vindkast.

Ikke rør maskinen dersom den er i kontakt med strømførende ledninger. Personell på bakken eller på plattformen må ikke røre eller betjene maskinen før de strømførende ledningene er koblet fra.

Ikke bruk maskinen i tordenvær eller storm.

Ikke bruk maskinen som jording ved sveising.

⚠ Fare for velt

Den totale vekten av personer, utstyr og materialer må ikke overstige plattformens maksimumskapasitet for det begrensede eller ubegrensede bevegelsesområdet.

Maks. plattformkapasitet S-85	227 kg
Maks. plattformkapasitet S-80 med 8 fot plattform	227 kg
Maks. plattformkapasitet S-80 med 6 fot plattform	227 kg
Maks. plattformkapasitet S-80 med skumfylte dekk og riktig motvektskonfigurasjon	340 kg
Maks. antall personer	2

S-80 med bom med en kapasitet på 340 kg: Ikke monter en plattform godkjent for 340 kg på maskiner som er godkjent for annen belastning. Se serienummermerket for maskinens maksimalt tillatte vekt.

Sikkerhet på arbeidsplassen

Vekten av tilleggsutstyr som f.eks. rør- og panelkurver og sveiseapparat vil redusere plattformens kapasitet og må regnes med i den totale plattformlasten. Se merkingen av ekstraplaststyret og tilbehøret.



Ved bruk av tilbehør, les, sørg for at du forstår, og følg all merking og alle instruksjoner som følger med tilbehøret.

Bommen må kun heves eller forlenges dersom maskinen er plassert på et fast og plant underlag.



Ikke bruk tiltealarmen som indikator på om maskinen står plant. Tiltealarmen på plattformen utløses kun når maskinen står svært skrått.

Dersom tiltealarmen utløses med plattformen hevet: Vær ekstremt forsiktig. Kartlegg situasjonen rundt bommen i hellingen. Følg trinnene for å senke bommen før maskinen flyttes til et fast, plant underlag. Roter ikke bommen mens den senkes.



Dersom tiltealarmen utløses med plattformen opp i bakken: Trekk først bommen inn, og deretter senk den.



Dersom tiltealarmen utløses med plattformen ned i bakken: Trekk først bommen inn, og deretter senk den.

Ikke hev bommen når vindstyrken er over 12,5 m/s. Hvis vindstyrken overstiger 12,5 m/s når bommen er hevet, senk bommen og avslutt bruken av maskinen.



Ikke bruk maskinen i sterk vind eller sterke vindkast. Ikke øk flatearealet på plattformen eller lasten. Økning av arealet som utsettes for påvirkning av vind, vil gjøre maskinen mer ustabil.

Sikkerhet på arbeidsplassen



Vær ekstremt forsiktig, og kjør med lav hastighet og med maskinen sammenslått over ujevnt terreng, skrot, ustabil eller glatt underlag og nær hull og skrenter.

Ikke kjør maskinen med bommen hevet eller forlenget på eller nær ujevnt terreng, ustabil underlag eller under andre farlige forhold.

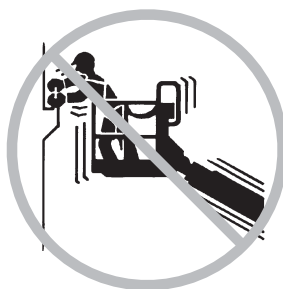
Ikke bruk maskinen som kran.

Ikke skyv maskinen eller andre gjenstander med bommen.

Ikke la bommen komme i kontakt med andre objekter.

Ikke bind bommen fast til andre objekter.

Ikke plasser last slik at den stikker ut over plattformens yttergrenser.



Ikke skyv fra eller trekk deg mot gjenstander utenfor plattformen.

Maks. tillatt manuell kraft
400 N

Ikke endre eller koble ut maskindeler som på noen måte virker inn på sikkerhet og stabilitet.

Ikke skift ut deler som er vitale for maskinens stabilitet med deler med annen vekt eller andre spesifikasjoner.

Dekk som er montert fra fabrikken, må ikke erstattes med dekk med andre spesifikasjoner eller en annen ply-rating.

Fabrikkmonterte skumfylte dekk må ikke erstattes med luftfylte dekk. Hjulvekten er avgjørende for stabiliteten.

Dekk med høy bæreevne må være montert fra fabrikken. Ikke skift ut standard, fabrikkmonterte dekk med dekk med høy bæreevne.

Sikkerhet på arbeidsplassen

Ikke modifier eller endre en løftbar arbeidsplattform uten at produsenten har gitt skriftlig tillatelse på forhånd. Montering av tilleggsutstyr for festing av verktøy eller materialer på plattformen, dørkens sikkerhetskant eller rekkverket kan øke vekten på plattformen og overflatearealet på plattformen eller lasten.



Ikke plasser eller fest overhengende last på noen deler av denne maskinen.

Ikke plasser stiger eller stillaser på plattformen eller inntil noen deler av denne maskinen.



Ikke transporter verktøy og materialer hvis de ikke er fordelt jevnt og kan håndteres på en trygg måte av personen(e) på plattformen.

Ikke bruk denne maskinen på et bevegelig eller mobilt underlag eller kjøretøy.

Pass på at alle dekkene er i god stand, at luftfylte dekk har nok luft og at hjulmuttere er godt tilskrudd.

Ikke bruk plattformkontrollene til å frigjøre plattformen dersom den sitter fast, eller normal bevegelse hindres av andre gjenstander. Alt personell må fjernes fra plattformen før ethvert forsøk på å frigjøre plattformen ved hjelp av kontrollene på bakken.

⚠ Fare ved bruk i helling

Ikke kjør maskinen i helling som er brattere enn den maksimale hellingen oppover, nedover eller sidelengs som maskinen takler. Den angitte maksimale hellingen for maskinen gjelder kun når maskinen er sammenslått.

Maks. helling, sammenslått posisjon, 2WD

Plattform ned i bakken	30 % (17°)
Plattform opp i bakken	15 % (9°)
Sideveis helling	25 % (14°)

Maks. helling, sammenslått posisjon, 4WD

Plattform ned i bakken	45 % (24°)
Plattform opp i bakken	30 % (17°)
Sideveis helling	25 % (14°)

Merk: Godkjent maksimal helling er avhengig av bakkeforholdene og tilstrekkelig trekraft.

Sikkerhet på arbeidsplassen

⚠ Fallfare

Alle brukere må benytte sikkerhetsbelte eller sele i henhold til offentlige forskrifter. Fest sikkerhetstauet til forankringen på plattformen.



Ikke sitt, stå eller klatre på plattformens rekkverk. Stå støtt på plattformen til enhver tid.



Ikke klatre ned fra plattformen når den er hevet.

Hold plattformen fri for skrot.

Senk midtstolpen eller lukk grinda på plattformen før bruk.



Ikke gå ut av eller inn på plattformen uten at maskinen er sammenslått og plattformen er på bakkenivå.

⚠ Kollisjonsfare



Vær oppmerksom på begrenset sikt og blindsoner når du kjører eller betjener maskinen.

Vær oppmerksom på bommens posisjon og bakendens svingradius ved rotasjon.



Kontroller arbeidsplassen for høye hindringer og andre mulige farer.

Vær oppmerksom på klemfare når du holder fast i plattformens rekkverk.

Alle brukere må følge arbeidsgivers, arbeidstedets og myndighetenes forskrifter angående bruk av personlig verneutstyr.



Bruk de fargekodede retningspilene på plattformkontrollen og chassiset for kjøreeg styrefunksjoner.

Sikkerhet på arbeidsplassen



Ikke senk bommen uten at området under er fritt for personer og hindringer.

Begrens hastigheten ved forflytting ut fra kjøreforholdene (underlag, trafikk, helling, personer i området) og andre faktorer som kan medføre kollisjonsfare.



Ikke bruk bommen i nærheten av kraner uten at kranen er avsperrret og/eller forholdsregler er tatt for å forhindre en eventuell kollisjon.

Bruk av maskinen til lek og stunt er forbudt.

⚠ Fare for personskade

Ikke bruk maskinen dersom den lekker hydraulisk olje eller luft. En luftlekkasje eller lekkasje av hydraulisk olje kan trenge gjennom huden og/eller forårsake brannskader.

Sørg alltid for god ventilasjon ved bruk av maskinen for å unngå kullosforgiftning.

Uheldig kontakt med komponenter under ethvert deksel vil medføre alvorlig personskade. Kun faglært vedlikeholdspersonell skal åpne slike deksler. Bruker bør kun åpne slike deksler ved inspeksjon før bruk. Alle deksler må være lukket og sikret når maskinen er i bruk.

⚠ Eksplosjons- og brannfare

Ikke start motoren hvis du lukter eller oppdager flytende petroleumsgass (LPG), bensin, diesel eller andre eksplosive stoffer.

Ikke fyll drivstoff mens motoren er i gang.

Sørg for god plass og god ventilasjon ved fylling av drivstoff og lading av batteri, og unngå gnister, åpen ild og tente sigaretter.

Ikke bruk maskinen på farlige steder eller steder hvor det kan forekomme brennbare eller eksplosive gasser eller partikler.

Ikke spray eter inn i maskiner med glødeplugg.

⚠ Fare for skade på maskinen

Ikke bruk en ødelagt maskin eller en maskin som ikke virker som den skal.

Inspiser maskinen grundig før bruk og test alle funksjoner før hvert arbeidsskift. Merk en ødelagt maskin umiddelbart og ta den ut av drift.

Forsikre deg om at alt vedlikehold er utført i henhold til denne håndboken og gjeldende Genieservicehåndbok.

Sørg for at all merking er på plass, og at den er leselig.

Sørg for at bruker-, sikkerhets- og ansvarshåndbøkene er komplette og leselige, og at de ligger i oppbevaringsboksen på plattformen.

⚠ Fare for skade på maskindeler

Ikke bruk batteri eller lader med mer enn 12 V spenning for å starte motoren med startkabler.

Ikke bruk maskinen som jording ved sveising.

Sikkerhet på arbeidsplassen

⚠ Batterisikkerhet

Forbrenningsfare



Batterier inneholder syre. Bruk alltid beskyttende klær og øyebeskyttelse når du jobber med batterier.

Unngå søl av eller kontakt med batterisyre. Nøytraliser batterisyresøl med bakepulver og vann.

Eksplosjonsfare



Hold gnister, flammer og tente sigaretter unna batteriene. Batterier skiller ut en eksplosiv gass.

Fare for elektrisk støt / forbrenningsfare

Unngå kontakt med batteripolene.

⚠ Sikkerhet ved sveising

Les, forstå og følg alle advarsler og instruksjoner som følger med sveiseapparatet.

Ikke koble til sveiseelektroder eller -kabler uten at sveiseapparatet er slått av ved kontrollpanelet på plattformen.

Sørg for at sveisekablene er riktig tilkoblet før sveising og at sveiseapparatet er skikkelig jordet.

Vekten på sveiseapparatet vil redusere plattformens kapasitet og må regnes med i den totale plattformbelastningen. Strømforsyningen til sveiseapparatet veier 34 kg.

Ikke bruk sveiseapparatet hvis du ikke har et brannslukningsapparat i umiddelbar nærhet. Dette i henhold til OSHA-regulativ 1926.352(d).

⚠ Sikkerhetsregler for plattform med sveiseslange

Les, forstå og følg alle advarsler og instruksjoner som følger med sveiseapparatet.

Ikke koble til sveiseelektroder eller -kabler uten at sveiseapparatet er slått av ved kontrollpanelet på plattformen.

Sørg for at sveisekablene er riktig tilkoblet før sveising.

Koble den positive elektroden til skrukoblingen på dreieskiven og plattformen.

Klem den negative elektroden fast til jordingen på dreieskiven og plattformen.

Sikkerhet på arbeidsplassen

⚠ Sikkerhetsregler for rørkrybbe

Les, sørg for at du forstår, og følg alle advarsler og instruksjoner som følger med rørkrybbene.

Ikke overstig godkjent lastekapasitet. Rørkrybbesettet og vekten i rørkrybbene vil redusere plattformens kapasitet og må regnes med i den totale plattformlasten.

Rørkrybbesettet veier 9,5 kg.

Rørkrybbesettets maksimumskapasitet er 91 kg.

Vekten av rørkrybbesettet og lasten i rørkrybbene kan begrense det maksimale antallet personer på plattformen.

Sentrer lasten på plattformen.

Fest lasten til plattformen.

Ikke blokker plattformens inngang eller utgang.

Ikke blokker plattformkontrollene eller den røde nødstopknappen.

Ikke betjen maskinen dersom du ikke har fått tilstrekkelig opplæring og er klar over alle farene forbundet med å forflytte en plattform med en overhengende last.

Ikke utsett maskinen for horisontale krefter eller sidelengs belastning ved å heve eller senke en last som sitter fast, eller en overhengende last.

Fare for elektrisk støt: Hold rør unna alle strømførende ledninger.

⚠ Sikkerhet ved bruk av panelkurver

Les, forstå og følg alle advarsler og instruksjoner som følger med panelkurvene.

Ikke overstig godkjent lastekapasitet. Den samlede vekten av kurver, krybber, paneler, personer og annet verktøy må ikke overstige godkjent kapasitet.

Panelkurvsettet veier 13,6 kg.

Panelkurvens maksimumskapasitet er 113 kg.

Vekten av panelkurvene og lasten i disse kan begrense det tillatte antallet personer på plattformen til én person.

Fest kurvene til plattformen. Fest panelet/panelene til plattformrekkverket med de medfølgende stroppene.

Ikke betjen maskinen dersom du ikke er tilstrekkelig opplært og er klar over alle farene forbundet med løfting av paneler.

Ikke utsett maskinen for horisontale krefter eller sidelengs belastning ved å heve eller senke en last som sitter fast, eller en overhengende last.

Maksimal vertikal høyde på panelene: 1,2 m

Maksimum vindstyrke: 6,7 m/sek

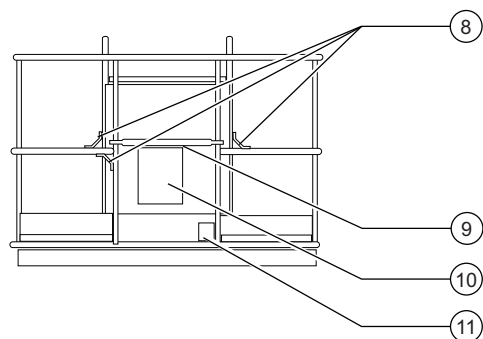
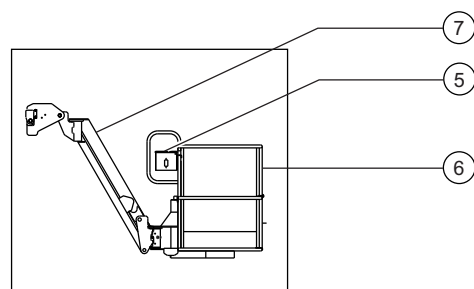
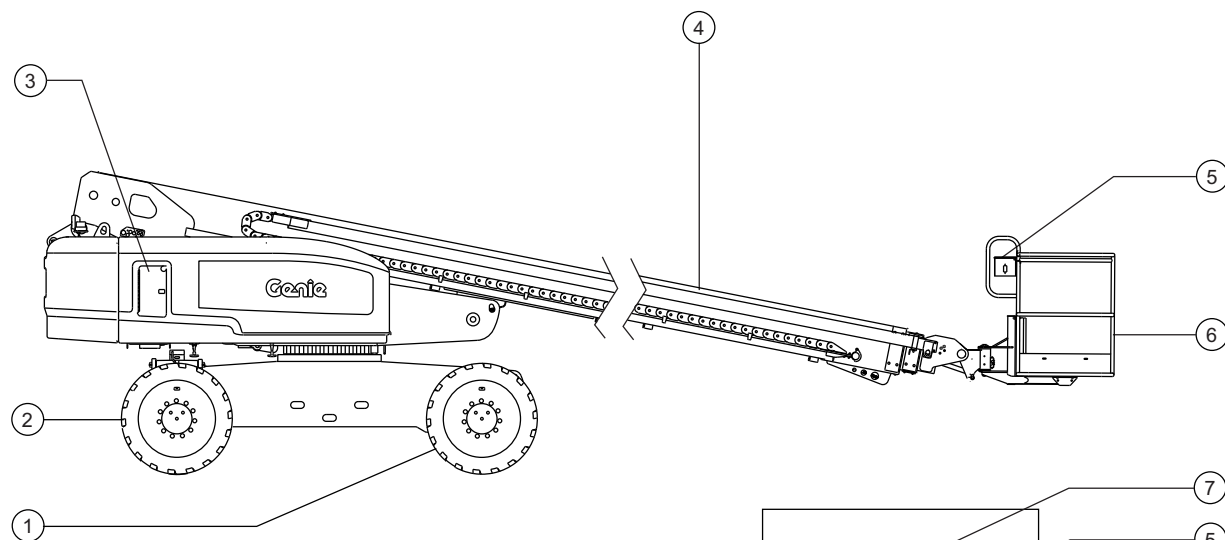
Maksimalt panelareal: 3 m²

Sikkerhet på arbeidsplassen

Låsing etter bruk

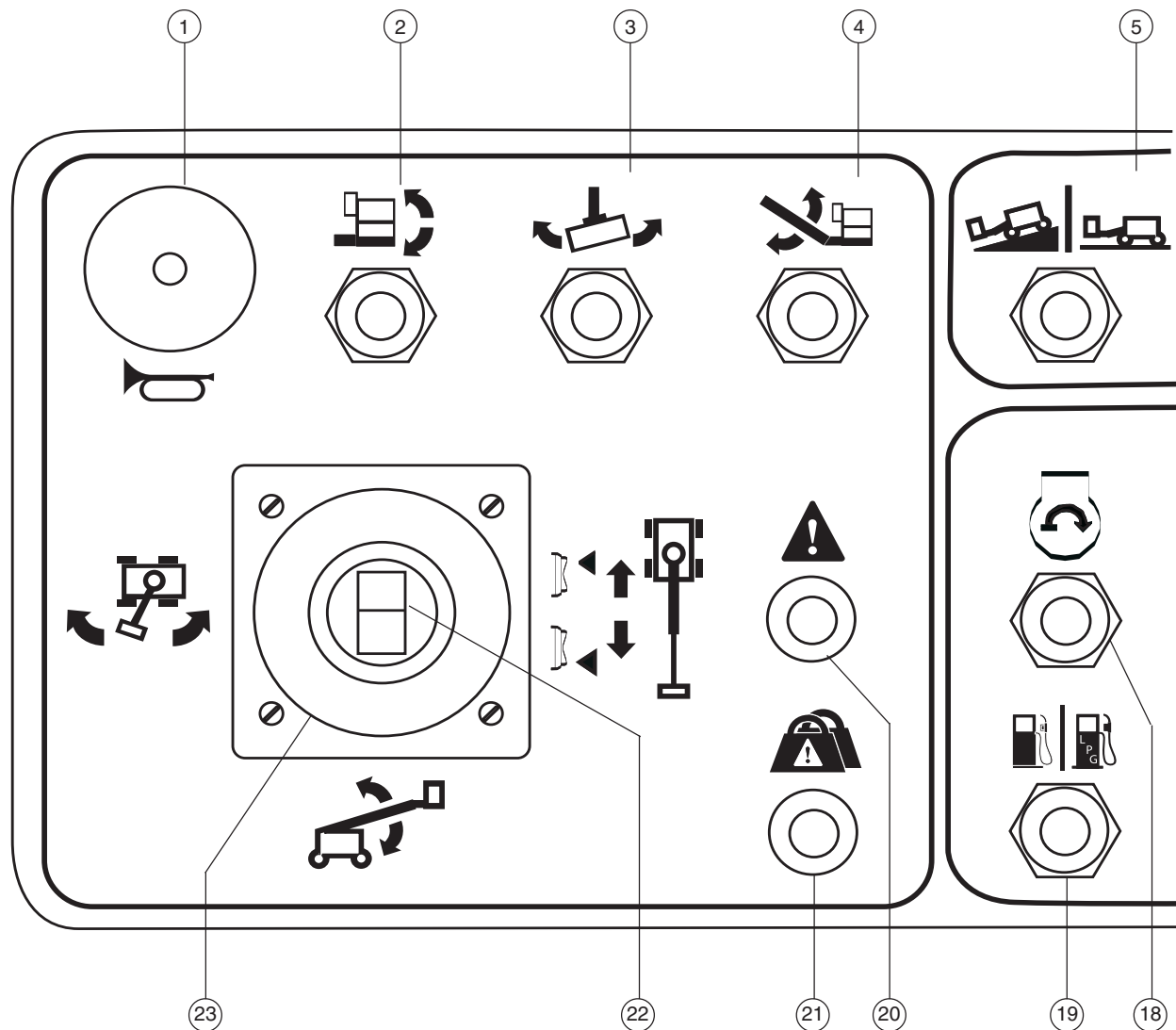
- 1 Finn en sikker parkeringsplass – et fast og plant underlag, uten hindringer og trafikk.
- 2 Trekk inn og senk bommen til sammenslått posisjon.
- 3 Roter dreieskiven slik at bommen er mellom de ikke-svingbare hjulene.
- 4 Vri nøkkelbryteren til "av"-posisjon og fjern nøkkelen for at ikke uvedkommende skal kunne bruke maskinen.
- 5 Blokker hjulene.

Tegnforklaring



- 1 Ikke-svingbart hjul
- 2 Styrehjul
- 3 Bakkekontroll
- 4 Bom
- 5 Plattformkontroll
- 6 Plattform
- 7 Jibbebom (S-85)
- 8 Festepunkt for stropper
- 9 Skyvbar midtstolpe
- 10 Beholder til håndbok
- 11 Pedal

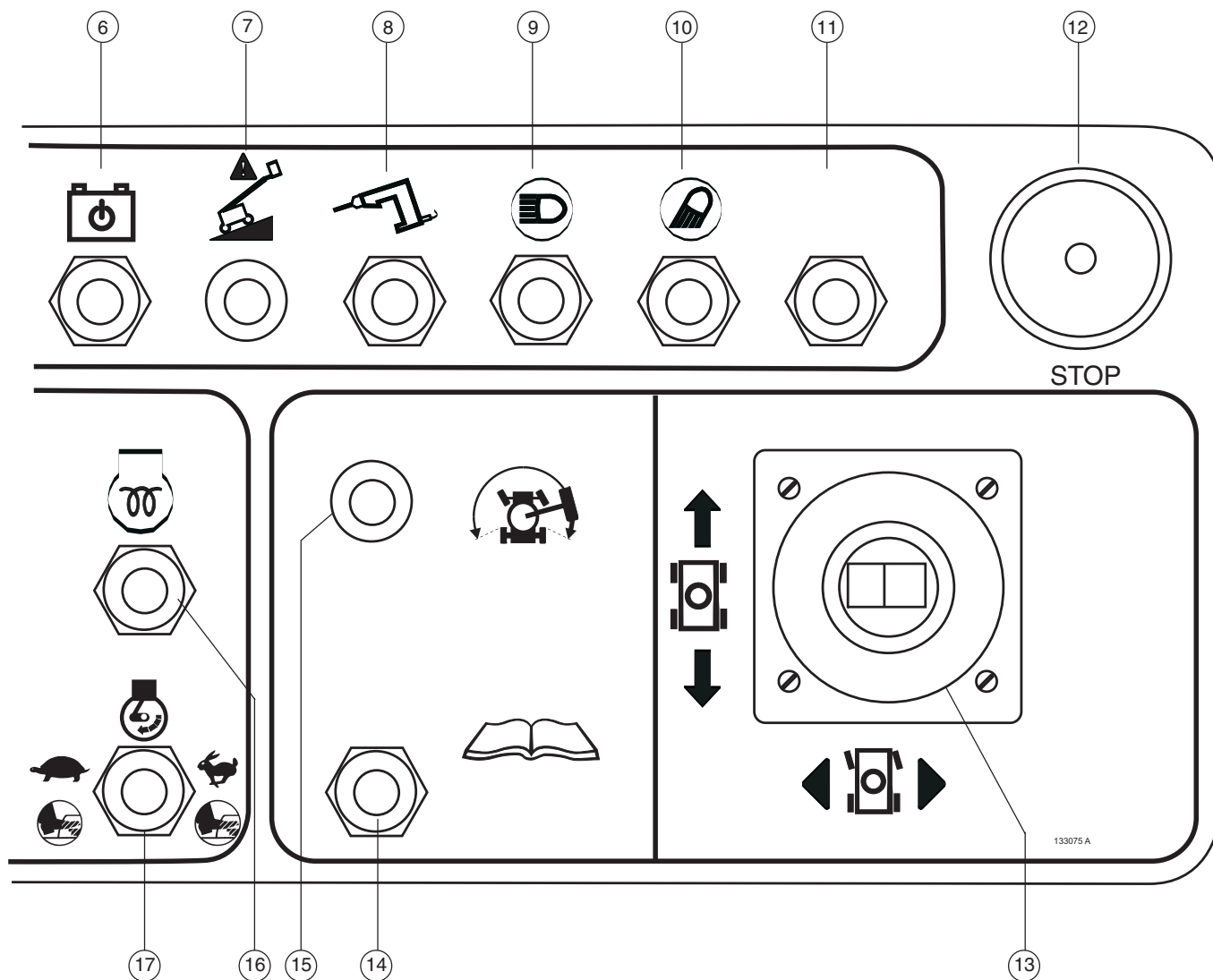
Styreanordninger



Kontrollpanel plattform

- | | |
|--|--|
| 1 Fløyte | 8 Generator (hvis montert) |
| 2 Bryter for justering av plattform | 9 Bryter for kjørellys (hvis montert) |
| 3 Bryter for rotasjon av plattform | 10 Bryter for arbeidslys (hvis montert) |
| 4 Kun S-85: Bryter for å jibbe bom opp/ned | 11 Ekstraustyr |
| 5 Bryter for valg av kjørehastighet | 12 Rød nødstopknapp |
| 6 Nødstrømbryter | 13 Dobbeltakslet styrespak for kjøre- og styrefunksjoner
ELLER styrespak for kjørefunksjon og tommelbryter for
styrefunksjon |
| 7 Indikatorlampe for maskin ikke i vater
(hvis montert) | |

Styreanordninger



14 Aktiveringsbryter for kjøring

15 Indikatorlampe for aktivering av kjørefunksjon

16 Bryter for glødeplugg (hvis montert)

17 Bryter for valg av tomgangshastighet (rpm)

- Skilpadde: pedalaktivert lav tomgang
- Kanin: pedalaktivert høy tomgang

18 Bryter for start av motor

19 Bensin-/LPG-modeller: Drivstoffbryter

20 Indikatorlampe for funksjonsfeil på maskin (hvis montert)

21 Indikatorlampe for overlast av plattform

22 Tommelbryter som forlenger / trekker inn bom

23 Dobbeltakslet styrespak for å heve/senke bom og rotere dreieskive mot høyre/venstre

Styreanordninger

Kontrollpanel plattform

1 Fløyte

Trykk på fløyteknappen, og fløyten vil lyde.
Slipp opp fløyteknappen, og fløyten vil stoppe.

2 Bryter for justering av plattform

Beveg bryteren for justering av plattform oppover, og plattformen vil heves. Beveg bryteren for justering av plattform nedover, og plattformen vil senkes.



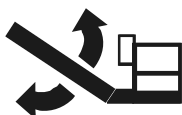
3 Bryter for rotasjon av plattform

Beveg bryteren for rotasjon av plattform til høyre, og plattformen vil rotere mot høyre. Beveg bryteren for rotasjon av plattform til venstre, og plattformen vil rotere mot venstre.



4 Bryter for å jibbe bom opp/ned

Beveg bryteren for jibbebommen oppover, og jibben vil heves. Beveg bryteren for jibbebommen nedover, og jibben vil senkes.



5 Bryter for valg av kjørehastighet

Symbol for maskin i helling: Kort rekkevidde i helling.

Symbol som angir at maskinen står plant: Maksimal drift og kjørehastighet.

6 Nødstrømbryter

Bruk nødstrøm dersom den primære strømkilden (motoren) svikter.

Hold nødstrømknappen oppe samtidig som du aktiverer ønsket funksjon.

7 Indikatorlampe for maskin ikke i vater (hvis montert)

Indikatorlampen for maskin ikke i vater vil lyse når tiltealarmen utløses.

8 Generator (hvis montert)

Vipp generatorbryteren opp for å aktivere generatoren. Vipp bryteren ned for å slå av generatoren.

9 Bryter for kjørellys (hvis montert)

Vipp bryteren for kjørellys opp for å slå på kjørelysene. Vipp bryteren ned for å slå av kjørelysene.

10 Bryter for arbeidslys (hvis montert)

Vipp bryteren for arbeidslys opp for å slå på arbeidslysene. Vipp bryteren ned for å slå av arbeidslysene.

Styreanordninger

11 Ikke i bruk

12 Rød nødstoppeknap

Trykk inn den røde nødstoppeknapen til "av"-posisjon for å stoppe alle funksjoner og slå av motoren. Trekk ut den røde nødstoppeknapen til "på"-posisjon for å bruke maskinen.

13 Dobbeltakslet styrespak for kjøre- og styrefunksjoner

ELLER styrespak for kjørefunksjon og tommelbryter for styrefunksjon.

Beveg kontrollspaken i samme retning som den blå pilen på kontrollpanelet, og maskinen vil kjøre fremover. Beveg kontrollspaken i den gule pilens retning, og maskinen vil kjøre bakover.

Beveg kontrollspaken i den blå trekantens retning, og maskinen vil svinge mot venstre.

Beveg kontrollspaken i den gule trekantens retning, og maskinen vil svinge mot høyre.

ELLER

Beveg kontrollspaken i samme retning som den blå pilen på kontrollpanelet, og maskinen vil kjøre fremover. Beveg kontrollspaken i den gule pilens retning, og maskinen vil kjøre bakover.

Trykk på venstre side av tommelbryteren, og maskinen vil svinge mot venstre. Trykk på høyre side av tommelbryteren, og maskinen vil svinge mot høyre.

14 Aktiveringsbryter for kjøring

For å kjøre når lampen for aktivering av kjørefunksjon lyser, hold bryteren for aktivering av kjørefunksjon til en av sidene, og beveg kontrollspaken sakte ut av midtstilling. Vær oppmerksom på at maskinen kan bevege seg i motsatt retning i forhold til hvordan du beveger kjøre-/styrespaken.

15 Indikatorlampe for aktivering av kjørefunksjon

Lysende lampe indikerer at bommen er forbi ett av de ikke-svingbare hjulene, og at kjørefunksjonen er deaktivert.

16 Bryter for glødeplugg (hvis montert)

Flytt bryteren for glødepluggen til en av sidene og hold i 3 til 5 sekunder.

17 Bryter for valg av tomgangshastighet (rpm)

Beveg bryteren for valg av motortomgang til skilpadden for å aktivere lav tomgang med pedalen.

Beveg bryteren for valg av motortomgang til kaninen for å aktivere høy tomgang med pedalen.

18 Bryter for start av motor

Beveg motorens startbryter til en av sidene for å starte motoren.

Styreanordninger

19 Bensin-/LPG-modeller: Drivstoffbryter

Beveg bryteren for valg av drivstoff til bensinposisjonen for å velge bensin. Beveg bryteren for valg av drivstoff til LPG-posisjonen for å velge LPG.

20 Indikatorlampe for funksjonsfeil på maskin

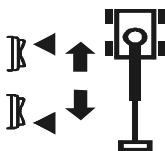
Lysende lampe indikerer at alle funksjoner har stoppet. Se instruksjonene i avsnittet Betjeningsinstruksjoner.

21 Indikatorlampe for overlast av plattform

Blinkende lys indikerer at plattformen er overlastet, og ingen funksjoner vil være i drift. Fjern vekt fra plattformen til lyset slukkes.

22 Tommelbryter som forlenger / trekker inn bom

Beveg tommelbryteren oppover, og bommen vil trekkes sammen. Beveg tommelbryteren nedover, og bommen vil forlenges.

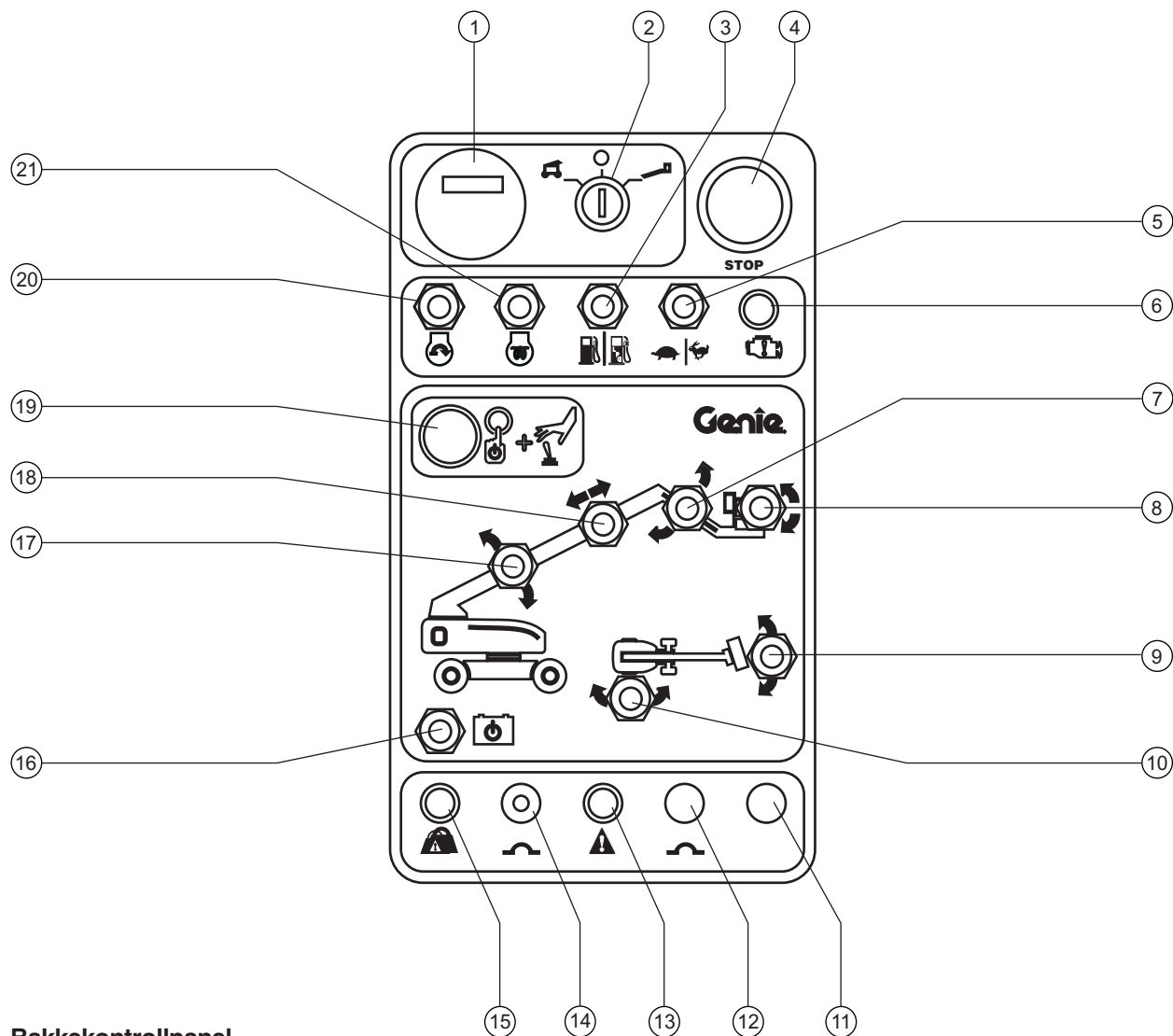


23 Dobbeltakslet styrespak for å heve/senke bom og rotere dreieskive mot høyre/venstre

Beveg kontrollspaken opp, og bommen vil heves. Beveg kontrollspaken ned, og bommen vil senkes. Beveg kontrollspaken mot høyre, og dreieskiven vil rotere mot høyre. Beveg kontrollspaken mot venstre, og dreieskiven vil rotere mot venstre.



Styreanordninger



Bakkekontrollpanel

- | | | |
|---|---|---|
| 1 Timeteller | 8 Bryter for justering av plattform | 16 Nødstrømbryter |
| 2 Nøkklebryter for valgene bakke/av/plattform | 9 Bryter for rotasjon av plattform | 17 Bryter for å få bom opp/ned |
| 3 Bensin-/LPG-modeller: Drivstoffbryter | 10 Bryter for rotasjon av dreieskive | 18 Bryter for å forlenge / trekke inn bom |
| 4 Rød nødstopknapp | 11 Ikke i bruk | 19 Funksjonsaktiveringsknapp |
| 5 Bryter for valg av tomgangshastighet (rpm) | 12 Ikke i bruk | 20 Bryter for start av motor |
| 6 Indikatorlampe for motorsjekk | 13 Indikatorlampe for funksjonsfeil på maskin | 21 Bryter for glødeplugg (hvis montert) |
| 7 Kun S-85: Bryter for å jippe bom opp/ned | 14 15 A sikring for styreanordningenes elektriske kretser | |
| | 15 Indikatorlampe for overlast av plattform | |

Genie
A TEREX COMPANY

Styreanordninger

Bakkekontrollpanel

Se illustrasjonen av bakkekontrollpanelet.

- 1 Timeteller
Timetelleren viser antall timer maskinen har vært i drift.
- 2 Nøkklebryter for valgene (bakke/av/plattform)
Vri nøkklebryteren til plattformposisjon, og plattformkontrollene vil fungere. Vri nøkklebryteren til "av"-posisjon, og maskinen vil være slått av. Vri nøkklebryteren til bakkeposisjon, og bakkekontrollene vil fungere.
- 3 Bensin-/LPG-modeller: Drivstoffbryter
Beveg bryteren for valg av drivstoff til bensinposisjonen for å velge bensin. Beveg bryteren for valg av drivstoff til LPG-posisjonen for å velge LPG.
- 4 Rød nødstopknapp
Trykk inn den røde nødstopknappen til "av"-posisjon for å stoppe alle funksjoner og slå av motoren. Trekk ut den røde nødstopknappen til "på"-posisjon for å bruke maskinen.
- 5 Bryter for valg av tomgangshastighet (rpm)
Beveg bryteren for valg av motortomgang til skilpadden for å aktivere lav tomgang med pedalen.
Beveg bryteren for valg av motortomgang til kaninen for å aktivere høy tomgang med pedalen.
- 6 Indikatorlampe for motorsjekk
Lys på og motor stoppet: Merk maskinen og ta den ut av drift.
Lys på og motoren fremdeles i gang: Kontakt servicepersonell innen 24 timer.
- 7 Bryter for å jibbe bom opp/ned
Beveg bryteren for jibbebommen oppover, og jibben vil heves. Beveg bryteren for jibbebommen nedover, og jibben vil senkes.
- 8 Bryter for justering av plattform
Beveg bryteren for justering av plattform oppover, og plattformen vil heves. Beveg bryteren for justering av plattform nedover, og plattformen vil senkes.
- 9 Bryter for rotasjon av plattform
Beveg bryteren for rotasjon av plattform til høyre, og plattformen vil rotere mot høyre. Beveg bryteren for rotasjon av plattform til venstre, og plattformen vil rotere mot venstre.
- 10 Bryter for rotasjon av dreieskive
Beveg bryteren for rotering av dreieskive til høyre, og dreieskiven vil rotere mot høyre. Beveg bryteren for rotering av dreieskive til venstre, og dreieskiven vil rotere mot venstre.

Styreanordninger

11 Ikke i bruk

12 Ikke i bruk

13 Indikatorlampe for funksjonsfeil på maskin

Lysende lampe indikerer at alle funksjoner har stoppet. Se instruksjonene i avsnittet Betjeningsinstruksjoner.

14 15 A sikring for styreanordningenes elektriske kretser

15 Indikatorlampe for overlast av plattform

Blinkende lys indikerer at plattformen er overlastet, og ingen funksjoner vil være i drift. Fjern vekt fra plattformen til lyset slukkes.

16 Nødstrømbryter

Bruk nødstrøm dersom den primære strømkilden (motor) svikter. Hold nødstrømbryteren til en av sidene samtidig som du aktiverer ønsket funksjon.

17 Bryter for å få bom opp/ned

Beveg bryteren for heving/senking av bom oppover, og bommen vil heves. Beveg bryteren for heving/senking av bom nedover, og bommen vil senkes.

18 Bryter for å forlenge / trekke inn bom

Beveg bryteren for å forlenge / trekke inn bom til høyre, og bommen vil forlenges. Beveg bryteren for å forlenge / trekke inn bom til venstre, og bommen vil forlenges.

19 Aktiveringsbryter for funksjoner

Trykk og hold inne funksjonsaktiveringsknappen for å aktivere funksjonene på bakkekontrollpanelet.

20 Bryter for start av motor

Beveg motorens startbryter til en av sidene for å starte motoren.

21 Bryter for glødeplugg (hvis montert)

Flytt bryteren for glødepluggen til en av sidene og hold i 3 til 5 sekunder.

Inspeksjoner



Ikke bruk denne maskinen før:

- Du har lest og følger denne brukerhåndbokens prinsipper for sikker bruk av maskinen.

1 Unngå farlige situasjoner.

2 Inspiser alltid maskinen før bruk.

Les og sørg for at du har forstått prinsippet for inspeksjonen før bruk før du går videre til neste del.

3 Utfør alltid funksjonstester før bruk.

4 Inspiser arbeidsplassen.

5 Bruk kun maskinen til det den er laget for.

Grunnleggende inspeksjon før bruk

Det er brukerens ansvar å utføre inspeksjon før bruk og rutinemessig vedlikehold.

Inspeksjonen før bruk er en visuell inspeksjon utført av brukeren før hvert arbeidsskift. Hensikten med inspeksjonen er å oppdage åpenbare feil med maskinen før brukeren utfører funksjonstesten.

Inspeksjonen før bruk skal også kunne avdekke om rutinemessig vedlikehold må utføres. Kun rutinemessig vedlikehold spesifisert i denne håndboken kan utføres av brukeren.

Se listen på neste side og sjekk hvert punkt.

Ved skade eller ureglementerte avvik fra fabrikktilstand må maskinen merkes og tas ut av drift.

Reparasjoner kan kun utføres av en kvalifisert servicetekniker i henhold til produsentens spesifikasjoner. Etter at reparasjonene er utført, må brukeren igjen inspiser maskinen før funksjonstesten utføres.

Faste vedlikeholdsinspeksjoner skal utføres av kvalifiserte serviceteknikere i henhold til produsentens spesifikasjoner og krav angitt i ansvarshåndboken.

Inspeksjoner

Inspeksjon før bruk

- Sørg for at bruker-, sikkerhets- og ansvarshåndbøkene er komplette og leselige, og at de ligger i oppbevaringsboksen på plattformen.
- Sørg for at all merking er på plass, og at den er leselig. Se avsnittet om Inspeksjon.
- Kontroller oljenivået og at det ikke er noen oljelekkasje. Fyll olje om nødvendig. Se avsnittet om Vedlikehold.
- Kontroller nivået på den hydrauliske oljen, og at det ikke er noen oljelekkasje. Fyll olje om nødvendig. Se avsnittet om Vedlikehold.
- Kontroller kjølevæsknivået, og at det ikke er noen kjølevæskelekkasje. Fyll kjølevæske om nødvendig. Se avsnittet om Vedlikehold.
- Kontroller væsknivået i batteriet, og at det ikke er noen batterivæskelekkasje. Fyll på destillert vann om nødvendig. Se avsnittet om Vedlikehold.
- Kontroller at dekktrykket er i orden. Fyll luft om nødvendig. Se avsnittet om Vedlikehold.

Kontroller at følgende komponenter eller områder ikke er ødelagte, feil installert eller mangler deler, og at det ikke er blitt foretatt uautoriserte endringer:

- Elektriske komponenter, kabling og elektriske ledninger
- Hydrauliske slanger, koblinger, sylindere og forgreininger
- Drivstofftanker og hydrauliske tanker
- Motor for kjøring og dreieskive og nav
- Beskyttelsesputer for bom
- Dekk og hjul
- Motor med tilhørende deler
- Endebrytere og fløyte

- Alarmer og varsellys (hvis montert)
- Muttere, bolter og andre festeordninger
- Plattformgrind eller midtstolpe

Kontroller hele maskinen for:

- Sprekker i sveiser eller gods
- Bulker eller skader på maskinen
- Store mengder rust, korrosjon eller oksidering
- Forsikre deg om at alle strukturelle og andre vesentlige komponenter er på plass, og at alle tilhørende festeordninger og bolter er på plass og tilstrekkelig skrudd til.
- Etter at du har utført inspeksjonen, sørg for at alle deksler er på plass og låst.

Inspeksjoner



Ikke bruk denne maskinen før:

- Du har lest og følger denne brukerhåndbokens prinsipper for sikker bruk av maskinen.

1 Unngå farlige situasjoner.

2 Inspiser alltid maskinen før bruk.

3 Utfør alltid funksjonstester før bruk.

Les og sørg for at du har forstått prinsippet for funksjonstestene før du går videre til neste del.

4 Inspiser arbeidsplassen.

5 Bruk kun maskinen til det den er laget for.

Grunnleggende funksjonstest

Funksjonstestene er laget for å oppdage alle eventuelle funksjonsfeil før maskinen tas i bruk. Brukeren må følge trinn for trinn-instruksjonene for å teste alle maskinfunksjoner.

En maskin som ikke fungerer som den skal, må aldri brukes. Dersom en funksjonsfeil oppdages, må maskinen merkes og tas ut av drift. Reparasjoner kan kun utføres av en kvalifisert servicetekniker i henhold til produsentens spesifikasjoner.

Etter at reparasjonene er utført, må brukeren igjen inspiser maskinen og utføre en ny funksjonstest før bruk.

- 1 Velg et testområde som er fast, plant og uten hindringer.

På bakkekontrollpanelet

- 2 Vri bryteren til bakkekontroll.
- 3 Dra ut den røde nødstoppknappen til "på"-posisjon.
- ⦿ Resultat: Varsellysene (hvis montert) skal blinke.
- 4 Start motoren (se avsnittet Betjeningsinstruksjoner).

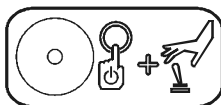
Test nødstoppfunksjonen

- 5 Trykk inn den røde nødstoppknappen til "av"-posisjon.
- ⦿ Resultat: Motoren skal stanse, og alle funksjoner skal være ute av drift.
- 6 Dra ut den røde nødstoppknappen til "på"-posisjon og start motoren igjen.

Inspeksjoner

Test maskinfunksjonene

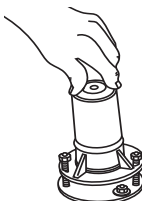
- 7 Ikke trykk inn funksjons-aktiveringsknappen. Prøv å aktivere alle vippebrytere for bom- og plattformfunksjoner.



- ⦿ Resultat: Alle bom- og plattformfunksjoner skal være inaktive.
- 8 Trykk og hold inne aktiveringsknappen for funksjoner og aktiver hver vippebryter for bom- og plattformfunksjoner.
- ⦿ Resultat: Alle bom- og plattformfunksjoner skal fungere i en komplett syklus. Senkealarmen skal lyde mens bommen senkes.

Test tiltesensoren

- 9 Dra ut plattformens røde nødstopppknapp til "på"-posisjon. Vri bryteren til plattformkontroll.
- 10 Åpne dreieskivens deksel på siden av tanken og finn tiltesensoren på batteriholderen.
- 11 Trykk den ene siden av tiltesensoren nedover.



- ⦿ Resultat: Alarmen på plattformen skal aktiveres.

Test nødkontroller

- 12 Vri nøkkelbryteren til bakkekontroll og slå av motoren.
- 13 Dra ut den røde nødstopppknappen til "på"-posisjon.
- 14 Samtidig holder du bryteren for nødstrøm i "på"-posisjon og aktiverer hver bryter for bomfunksjoner.



Merk: For å spare batteri skal du teste hver funksjon gjennom en delvis syklus.

- ⦿ Resultat: Alle bomfunksjoner skal fungere.

Plattformkontrollpanelet

Test nødstopppfunksjonen

- 15 Vri nøkkelbryteren til plattformkontroll og start motoren igjen.
- 16 Gå opp på plattformen og dra ut den røde nødstopppknappen. Start motoren.
- 17 Trykk inn den røde nødstopppknappen på plattformen til "av"-posisjon.
- ⦿ Resultat: Motoren skal stanse, og alle funksjoner skal være ute av drift.
- 18 Dra ut den røde nødstopppknappen og start motoren igjen.

Inspeksjoner

Test fløyten

19 Trykk på fløyteknappen.

- ⦿ Resultat: Fløyten skal lyde.

Test pedalen

20 Trykk inn den røde nødstopknappen på plattformen til "av"-posisjon.

21 Dra ut den røde stoppknappen til "på"-posisjon, men uten å starte motoren.

22 Trykk inn pedalen, og prøv å starte motoren ved å bevege startbryteren til en av sidene.

- ⦿ Resultat: Motoren skal ikke starte.

23 La være å trykke ned pedalen, og start motoren igjen.

24 La være å trykke ned pedalen, og test hver enkelt maskinfunksjon.

- ⦿ Resultat: Maskinfunksjonene skal ikke fungere.

Test maskinfunksjonene

25 Trykk ned pedalen.

26 Aktiver alle maskinfunksjonsspaker og vippebrytere.

- ⦿ Resultat: Alle funksjoner skal fungere i en komplett syklus.

Test styringen

27 Trykk ned pedalen.

28 Trykk tommebryteren øverst på kjørespaken i den retningen den blå trekanten viser i kontrollpanelet, ELLER beveg kjøre-/styrespaken sakte i retningen den blå trekanten viser.

- ⦿ Resultat: Styrehjulene skal svinge i den retningen de blå trekantene på chassiset peker.

29 Trykk tommebryteren i retningen den gule trekanten viser på kontrollpanelet, ELLER beveg kjøre-/styrespaken sakte i retningen den gule trekanten viser.

- ⦿ Resultat: Styrehjulene skal svinge i den retningen de gule trekantene på chassiset peker.

Testkjøring og bremsing

30 Trykk ned pedalen.

31 Beveg sakte kjøre-/styrespaken i retningen indikert av den blå pilen på kontrollpanelet til maskinen begynner å bevege på seg, sett så spaken tilbake i midtstilling.

- ⦿ Resultat: Maskinen skal bevege seg i den retningen den blå pilen peker på chassiset, og så bråstoppe.

32 Beveg sakte kjøre-/styrespaken i retningen indikert av den gule pilen på kontrollpanelet til maskinen begynner å bevege på seg, sett så spaken tilbake i midtstilling.

- ⦿ Resultat: Maskinen skal bevege seg i den retningen den gule pilen peker på chassiset, og så bråstoppe.

Merk: Bremsene må kunne holde maskinen i ro i alle de hellingene den klarer å kjøre i.

Inspeksjoner

Test dreieakselen (hvis montert)

33 Start motoren fra plattformkontrollen.

34 Kjør høyre styrehjul opp på en 15,2 cm høy kloss eller kant.

⊙ Resultat: De tre øvrige hjulene skal stå støtt på bakken.

35 Kjør høyre styrehjul opp på en 15,2 cm høy kloss eller kant.

⊙ Resultat: De tre øvrige hjulene skal stå støtt på bakken.

36 Kjør begge styrehjulene opp på en 15,2 cm kloss eller kant.

⊙ Resultat: De øvrige hjulene (ikke-styrbare hjul) skal stå støtt på bakken.

Test systemet for aktivering av kjøring

37 Trykk ned pedalen og senk bommen til sammentrukket posisjon.

38 Roter dreieskiven til bommen kommer forbi ett av de ikke-svingbare hjulene.

⊙ Resultat: Indikatorlampen for aktivering av kjøring skal tennes og lyse så lenge bommen er innenfor angitt område.



39 Flytt kjøre-/styrespaken ut av midtstilling.

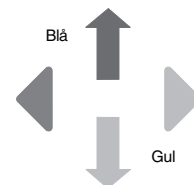
⊙ Resultat: Kjørefunksjonen skal ikke fungere.

40 Flytt og hold vippebryteren for kjøring til en av sidene og beveg kjøre/styre-spaken sakte vekk fra midten.

⊙ Resultat: Kjørefunksjonen skal fungere.

Merk: Når funksjonen for aktivering av kjøring er i bruk, kan maskinen kjøre i motsatt retning i forhold til hvordan du beveger kjøre-/styrespaken.

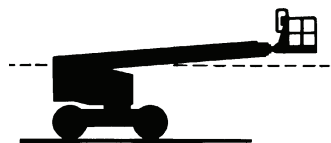
Bruk de fargekodede retningspilene på plattformkontrollen og chassiset for å se hvilken retning maskinen vil kjøre i.



Test begrenset kjørehastighet

41 Trykk ned pedalen.

42 Hev bommen såvidt over horisontal stilling.



43 Beveg kjørespaken sakte til maks.-posisjon.

⊙ Resultat: Maks. kjørehastighet med bommen hevet skal ikke overstige 30 cm per sekund.

44 Senk bommen til sammentrukket posisjon.

Inspeksjoner

45 Forleng bommen 46 cm.

46 Beveg kjørespaken sakte til maks.-posisjon.

- ⦿ Resultat: Maks. kjørehastighet med bommen forlenget skal ikke overstige 30 cm per sekund.

Dersom kjørehastigheten med bommen hevet eller forlenget overstiger 30 cm per sekund, må maskinen øyeblikkelig merkes og tas ut av drift.

Test nødkontroller

47 Slå av motoren.

48 Dra ut den røde nødstopknappen til "på"-posisjon.

49 Trykk ned pedalen.

50 Samtidig holder inne du bryteren for nødstrøm i "på"-posisjon og aktiverer alle maskinfuksjonsspaker og vippebrytere.

Merk: For å spare batteri skal du teste hver funksjon gjennom en delvis syklus.

- ⦿ Resultat: Alle bom- og styrefunksjoner skal fungere. Kjørefunksjoner skal ikke fungere med nødstrøm.

Inspeksjoner



Ikke bruk denne maskinen før:

Du har lest og følger denne brukerhåndbokens prinsipper for sikker bruk av maskinen.

- 1 Unngå farlige situasjoner.
- 2 Inspiser alltid maskinen før bruk.
- 3 Utfør alltid funksjonstester før bruk.

4 Inspiser arbeidsplassen.

Les og sørg for at du har forstått prinsippet for inspeksjon av arbeidsplassen før du går videre til neste del.

- 5 Bruk kun maskinen til det den er laget for.

Inspeksjon av arbeidsplassen

Vær oppmerksom på og unngå følgende farlige situasjoner:

- skrenter og hull
- humper, hindringer på gulvet eller skrot
- hellende flater
- ustabil eller glatt underlag
- høye hindringer og høyspentledninger
- farlige steder
- utilstrekkelig støtte i underlaget til å holde maskin og last
- vind- og værforhold
- uvedkommende
- andre mulige usikre forhold

Grunnleggende regler

Inspeksjonen av arbeidsplassen hjelper brukeren til å avgjøre om arbeidsplassen er egnet til sikker bruk av maskinen. Denne inspeksjonen bør utføres av brukeren før maskinen transporteres til arbeidsplassen.

Det er brukerens ansvar å lese om og huske farene på arbeidsplassen, og deretter se opp for dem og unngå dem ved transport, montering og betjening av maskinen.

Inspeksjoner

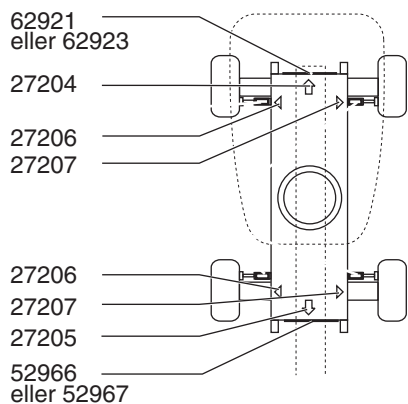
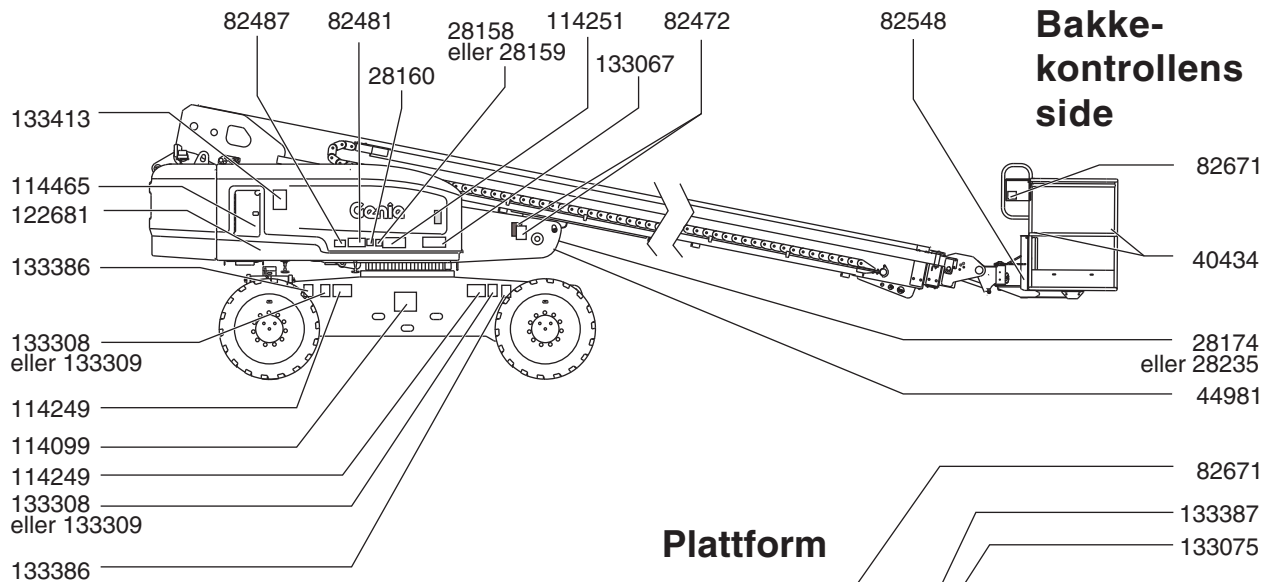
Kontroll av merking med symboler

Finn ut om merkingen på din maskin har tekst eller symboler. Inspiser slik at du er sikker på at all merking er på plass og leselig.

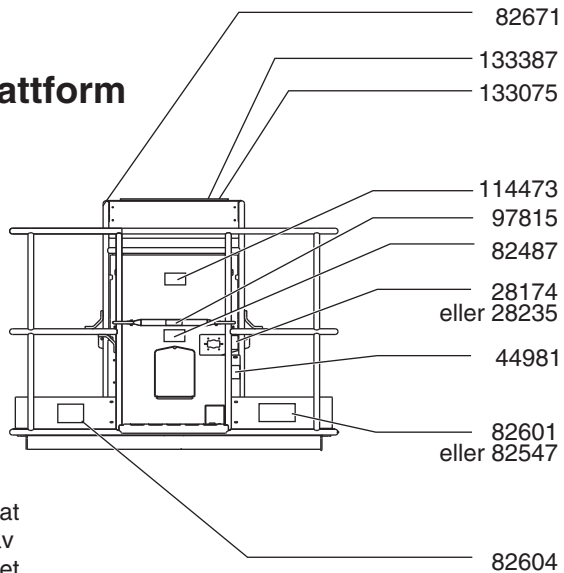
Delenr.	Merking – beskrivelse	Antall
27204	Pil – Blå	1
27205	Pil – Gul	1
27206	Triangel – Blå	2
27207	Triangel – Gul	2
28158	Merke – Blyfri	1
28159	Merke – Diesel	1
28160	Merke – Liquid Petroleum Gas (ekstraustyr)	1
28174	Merke – Strøm til plattform, 230 V	2
28235	Merke – Strøm til plattform, 115 V	2
40434	Merke – Festepunkt for stropper	3
44981	Merke – Luftslange til plattform (ekstraustyr)	2
52966	Kosmetisk – 4 x 2	1
52967	Kosmetisk – 4 x 4	1
62920	Kosmetisk – Genie S-80	1
62921	Kosmetisk – S-80	2
62922	Kosmetisk – Genie S-85	1
62923	Kosmetisk – S-85	2
82472	Merke – Klemfare	5
82473	Merke – Tilgang bak deksel	1
82481	Merke – Batteri	1
82487	Merke – Rørkrybbe (ekstraustyr)	2
82487	Merke – Panelkurv (ekstraustyr)	2
82547	Merke – Maks. last 340 kg (Kun S-80)	1

Delenr.	Merking – beskrivelse	Antall
82548	Merke – Roterende plattform	2
82601	Merke – Maks. last 227 kg	1
82604	Merke – Maks. manuell kraft, 400 N ANSI	1
82671	Merke – Sveiseslange til plattform (valg)	2
97815	Merke – Nedre midtstolpe	1
114099	Merke – Transportskjema	2
114247	Merke – Fallfare	1
114249	Merke – Dekkspesifikasjoner	4
114251	Merke – Eksplosjonsfare	1
114465	Bakkekontrollpanel	1
114473	Merke – Tiltealarm	1
122680	Merke – Grå strips, H	1
122681	Merke – Grå strips, V	1
133067	Merke – Fare for elektrisk støt	2
133075	Kontrollpanel plattform	1
133308	Merke – Hjullast, S-80	4
133309	Merke – Hjullast, S-85	4
133386	Merke – Dekktrykk, høy bæreevne	4
133387	Merke – Kjøring aktivert	1
133413	Merke – Nødsenking	1

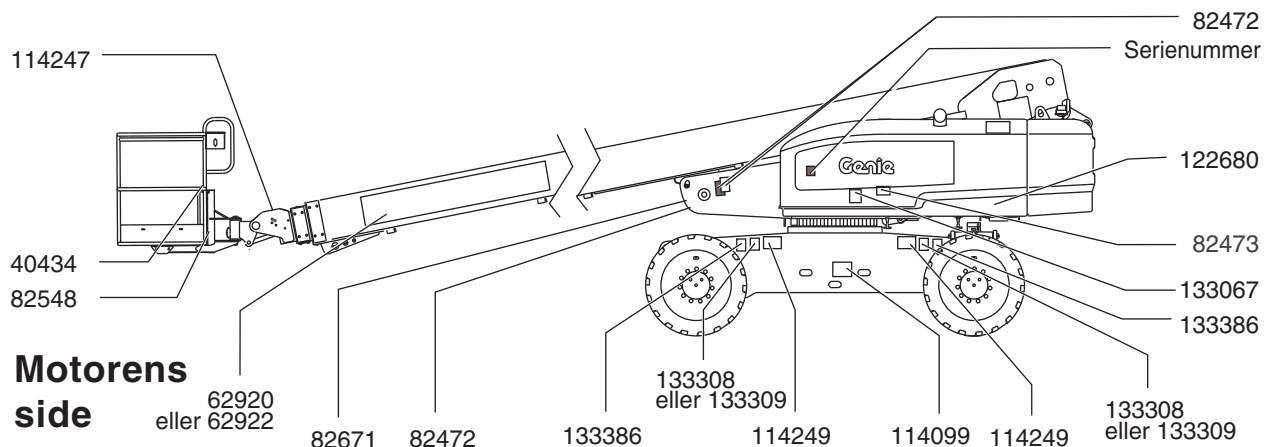
Inspeksjoner



Plattform



■ Grått indikerer at merket er ute av syne, dvs. bak et deksel



Genie
A TEREX COMPANY

Betjeningsinstruksjoner



Ikke bruk denne maskinen før:

- Du har lest og følger denne brukerhåndbokens prinsipper for sikker bruk av maskinen.
 - 1 Unngå farlige situasjoner.
 - 2 Inspiser alltid maskinen før bruk.
 - 3 Utfør alltid funksjonstester før bruk.
 - 4 Inspiser arbeidsplassen.
 - 5 **Bruk kun maskinen til det den er laget for.**

Grunnleggende regler

Betjeningsinstruksjonene gir instruksjoner for alle aspekter ved betjening av maskinen. Det er brukerens ansvar å følge alle sikkerhetsregler og instruksjoner i bruker-, sikkerhets- og ansvarshåndbøkene.

Bruk av maskinen til alt annet enn løfting av personer, sammen med disse personers verktøy og materialer, til en arbeidsplass oppe i luften er usikkert og farlig.

Kun opplært og autorisert personell har lov til å bruke denne maskinen. Dersom en maskin skal brukes av mer enn én bruker i løpet av samme arbeidsskift, må alle disse være kvalifiserte brukere, og alle forventes å følge samtlige sikkerhetsregler og instruksjoner i bruker-, sikkerhets- og ansvarshåndbøkene. Dette betyr at hver nye bruker skal utføre en inspeksjon av arbeidsplassen, samt utføre funksjonstester på maskinen før denne tas i bruk.

Betjeningsinstruksjoner

Starte motoren

1 Vri nøkkelbryteren på bakkekontrollpanelet til ønsket posisjon.



2 Sørg for at den røde nødstoppknappen både på bakkekontrollen er trukket ut i "på"-posisjon.

Bensin-/LPG-modeller

3 Velg drivstoff ved å bevege drivstoffbryteren til ønsket posisjon.

4 Beveg vippebryteren for motorstart til en av sidene. Dersom motoren ikke vil starte eller slukner, vil omstartforsinkelsen deaktivere startknappen i 3 sekunder.

Dieselmodeller

3 Ved start av motoren i kaldt vær, beveg bryteren for glødepluggen (hvis montert) til en av sidene og hold i 3 til 5 sekunder.

4 Beveg vippebryteren for motorstart til en av sidene. Dersom motoren ikke vil starte eller slukner, vil omstartforsinkelsen deaktivere startknappen i 3 sekunder.

Alle modeller

Dersom motoren ikke starter etter 15 sekunder, må feilen finnes og repareres. Vent 60 sekunder før du forsøker å starte motoren igjen.

I kaldt vær, 6 °C eller lavere, må motoren varmes i 5 minutter før maskinen tas i bruk. Dette for å hindre skade på det hydrauliske systemet.

I ekstremt kaldt vær, -18 °C eller lavere, bør maskinen utstyres med ekstrautstyr for kaldstart. For å starte motoren ved temperaturer under -18 °C kan det være nødvendig med et startbatteri i tillegg.

Bensin-/LPG-modeller: I kaldt vær, -6 °C og lavere, bør maskinen startes med bensin og varmes opp i 2 minutter før man slår over til LPG. Varme motorer kan startes med LPG.

Nødstop

Trykk inn den røde nødstoppknappen enten på bakken eller plattformen for å stoppe alle funksjoner og slå av motoren.

Reparer alle funksjoner som fortsatt er i drift når en av nødstopknappene er trykket inn.

Valg og betjening av bakkekontroller vil overstyre den røde nødstopknappen på plattformen.

Nødkontroller

Bruk nødstrøm dersom den primære strømkilden (motoren) svikter.

- 1 Vri bryteren til bakke- eller plattformkontroll.
- 2 Dra ut den røde nødstoppknappen til "på"-posisjon.
- 3 Trykk ned pedalen når du bruker nødkontroller på plattformen.
- 4 Hold inne bryteren for nødstrøm samtidig som du aktiverer ønsket funksjon.



Kjørefunksjonen fungerer ikke med nødstrøm.

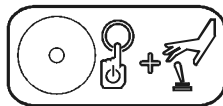
Betjeningsinstruksjoner

Betjening fra bakken

- 1 Vri bryteren til bakkekontroll.
- 2 Dra ut den røde nødstoppknappen til "på"-posisjon.
- 3 Bensin-/LPG-modeller: Velg drivstoff ved å bevege drivstoffbryteren til ønsket posisjon.
- 4 Start motoren.

Posisjonering av plattform

- 1 Trykk og hold inne funksjonsknappen.
- 2 Beveg den tilhørende vippebryteren i henhold til merkingen på kontrollpanelet.



Kjøre- og styrefunksjonene er ikke tilgjengelige fra bakkekontrollene.

Betjening fra plattform

- 1 Vri bryteren til plattformkontroll.
- 2 Dra ut de røde nødstoppknappene både på bakken og på plattformen til "på"-posisjon.
- 3 Bensin-/LPG-modeller: Velg drivstoff ved å bevege drivstoffbryteren til ønsket posisjon.
- 4 Start motoren. Ikke trykk ned pedalen når du starter motoren igjen.

Posisjonering av plattform

- 1 Trykk ned pedalen.
- 2 Beveg riktig funksjonsspak eller vippebryter sakte i henhold til merkingen på kontrollpanelet.

Styre maskinen

- 1 Trykk ned pedalen.
- 2 Beveg kjøre-/styrespaken sakte i samme retning som den blå eller gule trekanten, ELLER trykk på tommelbryteren på toppen av kjørespaken.

Bruk de fargekodete retningspilene på plattformkontrollen og chassiset for å se hvilken retning hjulene vil svinge.

Kjøre maskinen

- 1 Trykk ned pedalen.
- 2 Øke hastigheten: Flytt kjøre-/styrespaken sakte ut av midtstilling.

Senke hastigheten: Flytt kjøre-/styrespaken sakte mot midtstilling.

Stoppe: Sett kjøre-/styrespaken i midtstilling eller slipp opp pedalen.

Bruk de fargekodete retningspilene på plattformkontrollen og chassiset for se hvilken retning maskinen vil kjøre i.

Maskinens hastighet er begrenset når bommen er hevet eller forlenget.

Betjeningsinstruksjoner

⚠ Kjøring i en helling

Finn ut hvor mye helling oppover, nedover og sideveis maskinen takler og hvor bratt den aktuelle hellingen er.



Maksimal helling, motvekt
plattform ned i bakken
(klatreevne):
2WD: 30 % (17°)
4WD: 45 % (24°)



Maksimal helling, plattform
opp i bakken:
2WD: 15 % (9°)
4WD: 30 % (17°)



Maksimal sidehelling:
25 % (14°)

Merk: Godkjent maksimal helling er avhengig av bakkeforholdene og tilstrekkelig trekkraft. Termen "klatreevne" gjelder kun for konfigurasjon for motvekt og oppoverbakke.

Sørg for at bommen er under horisontal stilling, og at plattformen er mellom de ikke-svingbare hjulene.

Flytt hastighetsbryteren til symbolet for maskin i helling.

Hvordan beregne hellingen:

Mål hellingen med et digitalt inklinometer ELLER følg følgende prosedyre.

Du trenger:

- vater
- en rett planke, minst 1 m lang
- målebånd

Legg planken i hellingen.

I den nedre enden av hellingen legger du vateret oppå planken og løfter planken til den står i vater.

Mens du holder planken i vater, måler du den vertikale avstanden fra plankens underside og ned til bakken.

Divider avstanden (høyde) med lengden på planken (lengde), og multipliser med 100.

Eksempel:



Planke = 3,6 m

Lengde = 3,6 m

Høyde = 0,3 m

$0,3 \text{ m} \div 3,6 \text{ m} = 0,083 \times 100 = 8,3 \%$ helling

Hvis hellingen er større enn den maksimalt tillatte helling oppover, nedover eller sideveis, må maskinen vinsjes eller fraktes opp eller ned hellingen. Se avsnittet Transport og løfting.

Betjeningsinstruksjoner

Aktivering av kjørefunksjon

Lysende lampe indikerer at bommen er forbi ett av de ikke-svingbare hjulene, og at kjørefunksjonen er avbrutt.



Beveg og hold kjørebryteren til en av sidene, og beveg kjørespaken sakte vekk fra midten.

Vær oppmerksom på at maskinen kan bevege seg i motsatt retning i forhold til hvordan du beveger kjøre-/styrespaken.

Bruk alltid de fargekodete retningspilene på plattformkontrollen og chassiset for å se hvilken retning maskinen vil kjøre.

Valg av tomgangskjøring (rpm)

Velg tomgangskjøring (rpm) ved hjelp av symbolene på kontrollpanelet.



Når pedalen ikke er trykket inn, går motoren på lavest mulige tomgangsturtall (rpm).

- Skilpaddesymbol: pedalaktivert lav tomgang
- Kaninsymbol: pedalaktivert høy tomgang

Velge kjørehastighet



- Symbol for maskin i helling: Lav hastighet i hellinger eller ulendt terreng
- Symbol for maskin på plant underlag: Maksimal drift og kjørehastighet

Generator (hvis montert)

For å betjene generatoren, sett vippebryteren for generator i "på"-posisjon.

Generatoren vil starte, og motoren vil fortsatt gå. Dersom du trykker inn pedalen, vil generatoren stoppe. Dersom du slipper opp pedalen, vil generatoren starte igjen.

Plugg inn et elektrisk verktøy i GFCI-kontakten på plattformen.

For å stoppe generatoren skal du sette vippebryteren for generator i "av"-posisjon.

Indikatorlampe for motorsjekk



Lys på og motor stoppet: Merk maskinen og ta den ut av drift.

Lys på og motor fremdeles i gang: Kontakt servicepersonell innen 24 timer.

Betjeningsinstruksjoner

Indikatorlampe for maskin ikke i vater



Lysende lampe indikerer at maskinen ikke er i vater. Tiltealarmen vil lyde når denne lampen er på. Flytt maskinen til et fast underlag.

Indikatorlampe for funksjonsfeil på maskin



Lysende lampe indikerer at alle funksjoner har stoppet.

- 1 Trykk inn den røde nødstopknappen, og trekk den deretter ut igjen.
- 2 Senk og trekk inn bommen.
- 3 Merk maskinen og ta den ut av drift. Funksjonene vil ikke fungere.

Stoppe motoren

Trykk inn den røde nødstopknappen og vri nøkkelbryteren til "av"-posisjon.

Etter bruk

- 1 Finn en sikker parkeringsplass – et fast og plant underlag, uten hindringer og trafikk.
- 2 Trekk inn og senk bommen til sammenslått posisjon.
- 3 Roter dreieskiven slik at bommen er mellom de ikke-svingbare hjulene.
- 4 Vri nøkkelbryteren til "av"-posisjon og fjern nøkkelen for at ikke uvedkommende skal kunne bruke maskinen.
- 5 Blokker hjulene.

Indikatorlampe for overlast av plattform



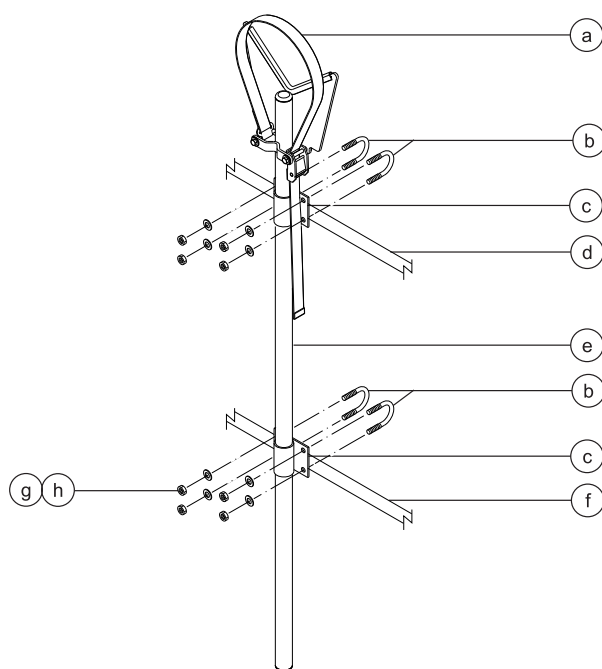
Blinkende lys indikerer at plattformen er overlastet, og ingen funksjoner vil være i drift.

Fjern vekt fra plattformen til lyset slukker.

Betjeningsinstruksjoner

Instruksjoner for rørkrybbe

Rørkrybbesettet består av to rørkrybber plassert på hver siden av plattformen og montert på rekkverket med U-bolter.



- | | |
|--------------------------|-------------------------------|
| a stropp | e sammensveising av rørkrybbe |
| b U-bolter | f midtre plattformrekkverk |
| c rørkrybbesett | g flate skiver |
| d øvre plattformrekkverk | h 3/8-tommers låsemuttere |

Les og følg:

- Rørkrybber må monteres på innsiden av plattformen.
- Rørkrybbene må ikke blokkere plattformkontrollene eller inngangen.
- Bunnen av rørkrybben må hvile på plattformgulvet.
- Pass på at plattformen er i vater før montering av en rørkrybbe.

Montering av rørkrybbe

- 1 Monter en rørkrybbe på hver side av plattformen. Se illustrasjonen til venstre. Pass på at bunnen av rørkrybben hviler på plattformgulvet.
- 2 Monter to U-bolter fra utsiden av plattformrekkverket og gjennom hvert monteringsfeste på rørkrybben.
- 3 Fest hver U-bolt med 2 skiver og 2 muttere.

Betjeningsinstruksjoner

Betjening av rørkrybbe

- 1 Pass på at alle instruksjoner for montering og bruk av rørkrybbesettet er fulgt nøye, og at rørkrybbene er godt festet til plattformrekkverket.
- 2 Plasser lasten slik at den hviler i begge rørkrybbene. Lasten skal ligge parallelt med plattformens lengderetning.
- 3 Sentrer lasten i rørkrybbene.
- 4 Fest lasten til hver rørkrybbe. Fest nylonstroppene over lasten. Trykk ned spennen og trekk stroppen gjennom. Stram stroppen.
- 5 Dytt og dra litt i lasten for å sjekke om rørkrybbene og lasten er godt nok festet.
- 6 Lasten må være festet når maskinen er i bevegelse.

⚠ ADVARSEL Fare for velt. Vekten av rørkrybbesettet og lasten i rørkrybbene vil redusere plattformens kapasitet og må regnes med i den totale plattformlasten.

⚠ ADVARSEL Fare for velt. Vekten av rørkrybbesettet og lasten i rørkrybbene kan begrense det maksimale antallet personer på plattformen.

Maksimumskapasitet for rørkrybbe

Alle modeller	90,7 kg
Rørkrybbesettets vekt	9,5 kg

Betjeningsinstruksjoner

Panelkurvsett

- 1 Fest varselmerket foran på hver av panelkurvene (om nødvendig)
- 2 Monter gummidemper 1 i bunnen av panelkurvene. Se illustrasjon.
- 3 Fest demperen med 2 høye låsemuttere og 2 skiver.

Montering av panelkurv

- 1 Fest kroken gjennom sporene i bunnen av panelkurvene.
- 2 Hekt panelkurven til bunnen av plattformen der det er ønskelig.
- 3 Monter gummidemper 2 gjennom bunnen av panelkurven og kroken. Se illustrasjon.
- 4 Fest med 2 lave låsemuttere.
- 5 Hvis panelkurven monteres på et støtterør for plattformgulvet, fest U-bolten gjennom gulvet, rundt røret og inn i bunnen av panelkurven.
- 6 Fest U-bolten med 2 muttere og 2 skiver. Fortsett til trinn 9.
- 7 Hvis panelkurven ikke monteres på et støtterør for plattformgulvet, bruk aluminiumsrøret som følger med.
- 8 Plasser røret mellom panelkurven og plattformgulvet. Stikk U-bolten gjennom gulvet, rundt røret og inn i bunnen av panelkurven.
- 9 Gjenta trinnet over for det andre settet med deler.

Montering av polstring

- 1 Installer 2 polstringsputer på plattformrekkverket. Plasser polstringen slik at panelene ikke kommer i kontakt med plattformrekkverket.

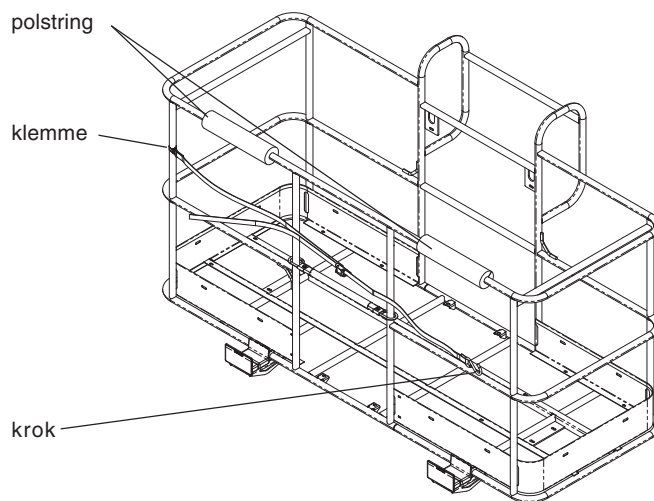
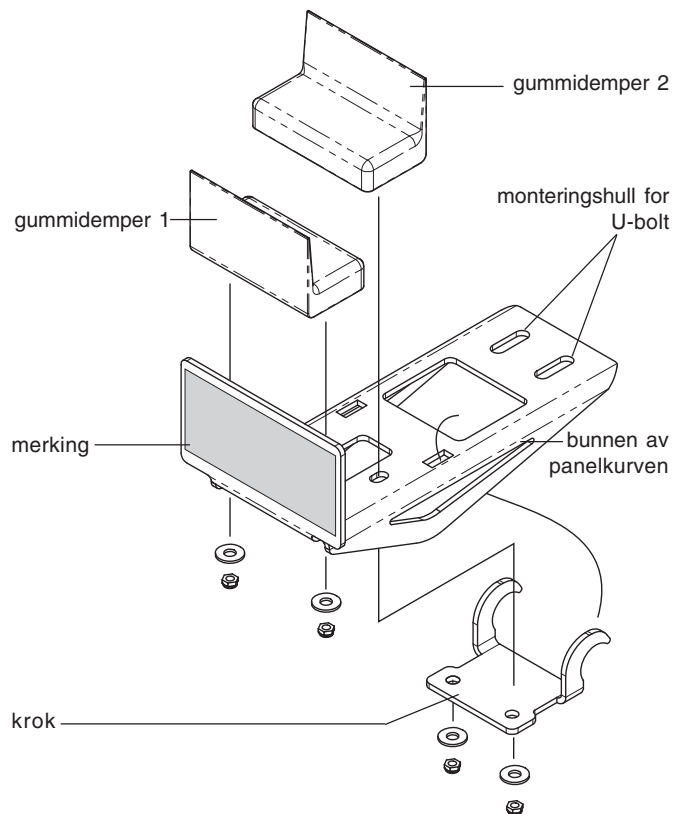
Festing av stropper

- 1 Åpne klemmen og fest den rundt et vertikalt plattformrør.
- 2 Stikk en bolt med en skive gjennom den ene siden av klemmen.
- 3 Monter stropkens endeplate på boltene.
- 4 Stikk boltene gjennom til den andre siden av klemmen.
- 5 Fest med skive og mutter. Ikke stram for mye. Stropkens endeplate skal kunne skli langs plattformrekkverket.

Betjeningsinstruksjoner

Betjening av panelkurv

- 1 Fest begge panelkurvene til plattformen.
- 2 Plasser lasten slik at den hviler i begge panelkurvene.
- 3 Sentrer lasten på plattformen.
- 4 Fest lasten til plattformen med stroppen. Stram stroppen.



Instruksjoner for transport og løfting



Les og følg:

- ☑ Denne sikkerhetsinformasjonen fra Genie Industries er ment som en anbefaling. Føreren er ene og alene ansvarlig for at maskinen sikres tilstrekkelig, og at det brukes korrekt type transportvogn i henhold til de amerikanske eller nasjonale transportforskriftene og bedriftens regler.
- ☑ Genie-kunder som har behov for å transportere en lift eller et Genie-produkt i container, bør kontakte en profesjonell speditør med kunnskap om klargjøring, lasting og sikring av konstruksjons- og løfteutstyr for internasjonal frakt.
- ☑ Kun kvalifiserte brukere av løfteutstyr over bakkenivå skal flytte maskinen på eller av lastebilen.
- ☑ Transportkjøretøyet må parkeres på et plant underlag.
- ☑ Transportkjøretøyet må sikres slik at det ikke ruller når maskinen lastes på.
- ☑ Forsikre deg om at kjøretøyet, underlaget, remmer og kjettinger tåler maskinens vekt. Genie-lifter har høy vekt i forhold til størrelsen. Se serienummermerket for maskinens vekt. Se avsnittet om merking for hvor du finner merket med serienummeret.
- ☑ Sørg for at dreieskiven er sikret med låsemekanisme før transport. Pass på å frigjøre dreieskiven før bruk.

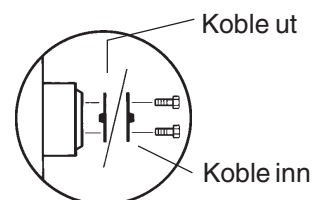
- ☑ Ikke kjør maskinen i hellinger som er brattere enn den maksimale hellingen og sidehellingen som maskinen takler. Se Kjøring i en helling i Betjeningsinstruksjonene.
- ☑ Hvis transportkjøretøyet står i en brattere helling enn den maksimalt tillatte, må maskinen lastes og losses med vinsj, slik det er beskrevet. Se avsnittet Spesifikasjoner for hellingsverdier.

Frihjul-konfigurasjon for vinsjing

Blokker hjulene for å hindre at maskinen ruller.

2WD-modeller: Løsne bremsene på de ikkesvingbare hjulene ved å vri alle de fire utkoblingshettene på navene.

4WD-modeller: Løsne hjulbremsene ved å vri alle de fire utkoblingshettene på navene.



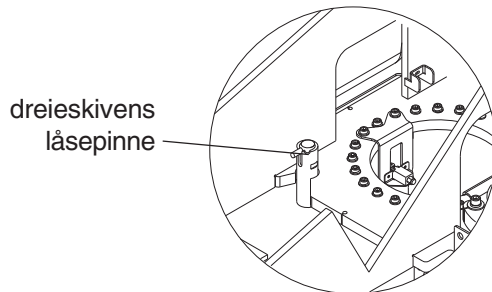
Sørg for at vinsjvaieren er sikkert festet i chassisets festepunkter, og at veibanen er uten hindringer.

Følg motsatt prosedyre for å koble inn bremsene igjen.

Instruksjoner for transport og løfting

⚠ Sikring på lastebil eller vogn ved transport

Blokker alltid dreieskiven med låsepinnen hver gang maskinen transporteres.



Vri nøkkelbryteren til "av"-posisjon, og ta ut nøkkelen før transport.

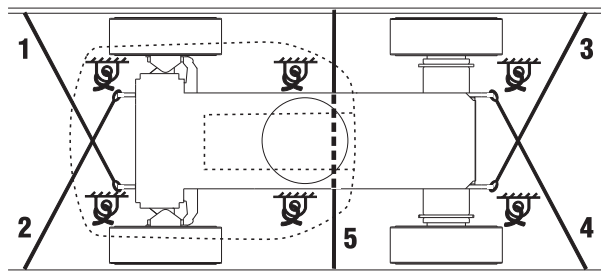
Inspiser hele maskinen, og sjekk at ingen deler eller gjenstander er løse.

Sikring av chassiset

Bruk kjettinger som er sterke nok.

Bruk minst 5 kjettinger.

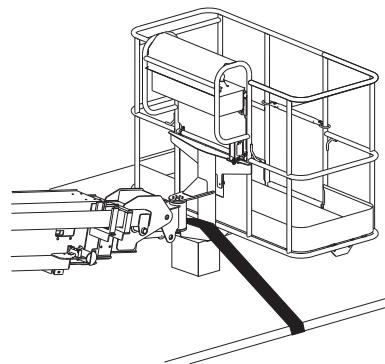
Juster fastspenningen slik at kjettingene ikke blir skadet.



Sikre plattformen – S-80

Plasser en kloss under plattformens rotasjonsledd. Klossen må ikke komme i kontakt med plattformensylinderen.

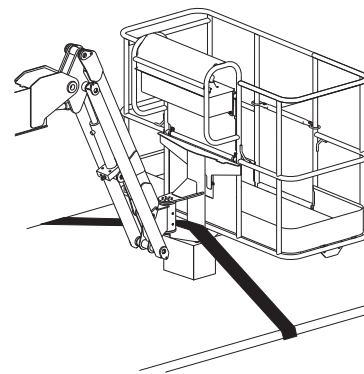
Sikre plattformen med en nylonrem ført gjennom det nedre plattformfestet. Ikke bruk makt når du sikrer den nedre delen.



Sikre plattformen – S-85

Plasser en kloss under plattformens rotasjonsledd. Klossen må ikke komme i kontakt med plattformensylinderen.

Sikre plattformen med en nylonrem ført gjennom det nedre plattformfestet. Ikke bruk makt når du sikrer den nedre delen.



Instruksjoner for transport og løfting



Les og følg:

- Kun kvalifiserte riggere bør rigge og løfte maskinen.
- Forsikre deg om at kranen, underlaget og remmer og kjettinger tåler maskinens vekt. Se serienummermerket for maskinens vekt.

Løfteinstruksjoner

Senk og trekk bommen helt inn. Beveg jibbebommen parallelt med bakken. Fjern alle løse deler fra maskinen.

Lås dreieskiven med låsepinnen.

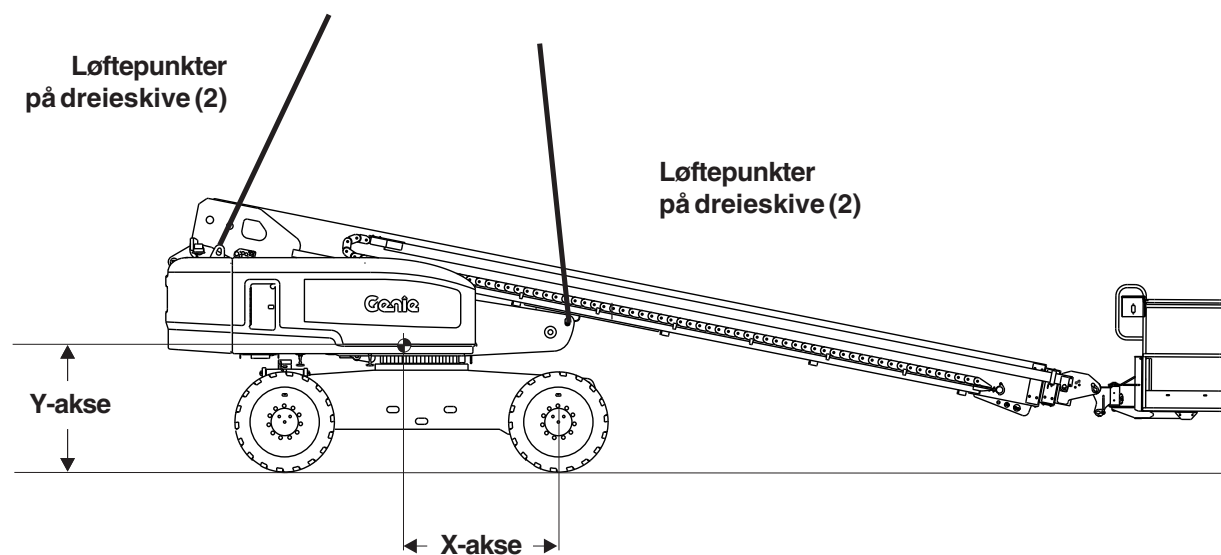
Bestem tyngdepunktet for din maskin ved hjelp av tabellen og figuren på denne siden.

Fest stropper kun til angitte løftepunkter på maskinen. Alle fire løfteringene er plassert på dreieskiven.

Juster fastspenningen slik at maskinen ikke blir skadet, og slik at den er i vater.

Tyngdepunktets plassering

	X-akse	Y-akse
S-80 med kapasitet på 227 kg	1,56 m	1,32 m
S-80 med kapasitet på 340 kg	1,62 m	1,29 m
S-85	1,59 m	1,34 m



Vedlikehold



Les og følg:

- Kun rutinemessig vedlikehold spesifisert i denne håndboken kan utføres av brukeren.
- Faste vedlikeholdsinspeksjoner skal utføres av kvalifiserte serviceteknikere i henhold til produsentens spesifikasjoner og krav angitt i ansvarshåndboken.

Symbolforklaring vedlikehold

Følgende symboler benyttes i denne manualen for å vise meningen med instruksjonene. Når ett eller flere av symbolene vises ved begynnelsen av en vedlikeholdsprosedyre, betyr det følgende:



Indikerer at du trenger verktøy for å utføre denne prosedyren.



Indikerer at du trenger nye deler for å utføre denne prosedyren.



Indikerer at motoren må være kald for at du skal kunne utføre denne prosedyren.

Kontrollere oljenivået i motoren



Korrekt oljenivå i motoren er essensielt for å sikre tilfredsstillende motorytelse og levetid. Bruk av maskinen med galt oljenivå kan skade deler av motoren.

Merk: Sjekk oljenivået når motoren er av.

- 1 Sjekk peilepinnen for oljenivå. Fyll olje om nødvendig.

Perkins 404-22 motor

Oljetype	15W-40
----------	--------

Oljetype – kaldt vær	5W-40
----------------------	-------

Kontinental TME27-motor

Oljetype	15W-40
----------	--------

Deutz F3L 2011F motor

Oljetype	15W-40
----------	--------

Oljetype – kaldt vær	5W-30
----------------------	-------

Vedlikehold

Kontrollere nivået på den hydrauliske oljen



Korrekt mengde hydraulisk olje er essensielt for at maskinen skal fungere. Gal mengde hydraulisk olje kan ødelegge de hydrauliske komponentene. Ved daglige kontroller kan det oppdages endringer i oljenivået, som kan tyde på problemer i det hydrauliske systemet.

- 1 Sørg for at bommen er trukket inn. Foreta en visuell kontroll av måleren på siden av tanken med hydraulisk olje. Fyll olje om nødvendig.
- ⦿ Resultat: Nivået på den hydrauliske oljen skal ligge innenfor de øverste 5 cm av måleren.

Spesifikasjoner for hydraulisk olje

Type hydraulisk olje	Chevron Rando Tilsvarende Premium MV
----------------------	---

Kontrollere kjølevæsknivået – Væskeavkjølte modeller



Riktig kjølevæsknivå er essensielt for å sikre at motoren får lang levetid. Galt kjølevæsknivå vil redusere motorens kjøleevne og ødelegge deler av motoren. Daglige kontroller vil gjøre det mulig å oppdage endringer i kjølevæsknivået, som kan tyde på feil i kjølesystemet.

- ⚠ Forbrenningsfare! Pass på så du ikke brenner deg på varme motordeler og kjølevæske. Kontakt med varme motordeler og/eller kjølevæske kan føre til alvorlige forbrenninger.

- 1 Sjekk væsknivået i kjølevæskebeholderen. Fyll på væske om nødvendig.

- ⦿ Resultat: Væsknivået skal rekke opp til FULL (FULLT)-merket.

Merk: Ikke fjern radiatorlokket.

Vedlikehold

Kontrollere batteriene



Riktige batterier er essensielt for å sikre god motorytelse og sikkerhet. Galt væsknivå eller ødelagte kabler og koblinger kan medføre skade på motordeler og farlige forhold.

! Fare for elektrisk støt. Kontakt med varme eller strømførende kretser kan føre til død eller alvorlig personskade. Ta av deg alle ringer, klokker og smykker.

! Fare for personskade. Batterier inneholder syre. Unngå søl av eller kontakt med batterisyre. Nøytraliser batterisyresøl med bakepulver og vann.

- 1 Bruk beskyttelsesklær og -briller.
- 2 Sørg for at batterikablene er godt tilkoblet og uten korrosjon.
- 3 Sørg for at festebøylen som holder batteriet på plass, er festet.

Merk: Beskyttelseshetter på polene og antikorrosjonsmiddel hjelper mot korrosjon på poler og kabler.

Kontrollere dekktrykket



Merk: Denne prosedyren er ikke nødvendig på maskiner med skumfylte dekk.

! Fare for personskade. Dekk med for høyt trykk kan eksplodere og kan føre til død eller alvorlige personskader.

! Fare for velt. Det må ikke brukes produkter for midlertidig reparasjon av punkterte dekk.

For å sikre best mulig stabilitet, sikrest mulig betjening av maskinen og for å redusere dekkslitasjen er det av avgjørende betydning at alle luftfylte dekk har korrekt dekktrykk.

- 1 Kontroller hvert dekk med en trykkluftmåler. Fyll luft om nødvendig.

Dekktrykk ved høy bæreevne

4,8 bar

Fast vedlikehold

Vedlikehold hvert kvartal, årlig og annethvert år må utføres av personell som er opplært og kvalifisert til å utføre vedlikehold på denne maskinen i henhold til prosedyrene angitt i servicehåndboken.

Maskiner som har vært ute av drift i mer enn tre måneder, må gjennom kvartalsvedlikehold før de kan tas i bruk igjen.

Spesifikasjoner

Modell	S-80
Høyde, maks. arbeidshøyde	26,2 m
Høyde, maks. plattformhøyde	24,4 m
Høyde, maks. sammenslått høyde	2,8 m
Maks. horisontal rekkevidde	21,8 m
Bredde, skumfylte dekk	2,5 m
Bredde, dekk med høy bæreevne	2,6 m
Lengde, sammenslått	11,1 m
Maksimum lastekapasitet	227 kg
Maks. lastekapasitet med korrekt motvekt	340 kg
Maksimal vindstyrke	12,5 m/s
Hjulbase	2,8 m
Svingradius (utvendig)	6,6 m
Svingradius (innvendig)	3,7 m
Dreieskive halesving	1,4 m
Rotasjon dreieskive (grader)	kontinuerlig
Styreanordninger	12 V DC proporsjonal
Plattformdimensjoner, 6 fot (lengde x bredde)	1,8 m x 76 cm
Plattformdimensjoner, 8 fot (lengde x bredde)	2,4 m x 91 cm
Plattformjustering	selvjusterende
Plattformrotasjon	160°
AC-uttak på plattform	standard
Hydraulisk trykk, maks. (bomfunksjoner)	200 bar
Systemspenning	12 V

Fortløpende produktutvikling er Genies policy. Produktspesifikasjonene kan endres uten varsel og ansvar.

Dekkdimensjon	18-625, 16 ply FF
Dimensjon på dekk med høy bæreevne	41/18LL x 22,5, 14 ply
Bakkeklaring	33 cm
Kapasitet drivstofftank - Diesel	132 liter
Kapasitet drivstofftank - Bensin	113,6 liter
Vekt (Maskinvekten varierer med valgt utstyr.)	16.103 kg
Støynivå	106 dB
Maks. støynivå ved normale arbeidsplasser (A-klassifisert)	

Kjørehastighet

Kjørehastighet, sammenslått	5,4 km/t 12,2 m / 8,2 sek
Kjørehastighet, hevet eller forlenget	1,1 km/t 12,2 m / 40 sek

Vibrasjonsverdi overstiger ikke 2,5 m/s²

Maks. helling, sammenslått posisjon, 2WD

Plattform opp i bakken	30 % (17°)
Plattform ned i bakken	15 % (9°)
Sideveis helling	25 % (14°)

Maks. helling, sammenslått posisjon, 4WD

Plattform opp i bakken	45 % (24°)
Plattform ned i bakken	30 % (17°)
Sideveis helling	25 % (14°)

Merk: Godkjent maksimal helling er avhengig av bakkeforholdene og tilstrekkelig trekraft.

Dekkebelastning

Maks. akseltrykk	7.210 kg
Kontakttrykk for dekk	7,03 kg/cm ² 690 kPa
Trykk med last	1.600 kg/m ² 16,3 kPa

Merk: Dekkebelastningen er omtrentlig og tar ikke hensyn til ulike utstyrvalg. Den må kun benyttes med tilstrekkelige sikkerhetsmarginer.

Spesifikasjoner

Modell	S-85
Høyde, maks. arbeidshøyde	27,7 m
Høyde, maks. plattformhøyde	25,9 m
Høyde, maks. sammenslått høyde	2,8 m
Maks. horisontal rekkevidde	23,3 m
Bredde, skumfylte dekk	2,5 m
Bredde, dekk med høy bæreevne	2,6 m
Lengde, sammenslått	12,2 m
Maksimum lastekapasitet	227 kg
Maksimum vindstyrke	12,5 m/s
Hjulbase	2,8 m
Svingradius (utvendig)	6,6 m
Svingradius (innvendig)	3,7 m
Dreieskive halesving	1,4 m
Rotasjon dreieskive (grader)	kontinuerlig
Styreanordninger	12 V DC proporsjonal
Plattformdimensjoner, 6 fot (lengde x bredde)	1,8 m x 76 cm
Plattformdimensjoner, 8 fot (lengde x bredde)	2,4 m x 91 cm
Plattformjustering	selvjusterende
Plattformrotasjon	160°
AC-uttak på plattform	standard
Hydraulisk trykk, maks. (bomfunksjoner)	200 bar
Systemspenning	12 V

Dekkdimensjon	18-625, 16 ply FF
Dimensjon på dekk med høy bæreevne	41/18LL x 22,5, 14 ply
Bakkeklaring	33 cm
Kapasitet drivstofftank - Diesel	132 liter
Kapasitet drivstofftank - Bensin	113,6 liter
Vekt (Maskinvekten varierer med valgt utstyr.)	17.237 kg
Støynivå	106 dB
Maks. støynivå ved normale arbeidsplasser (A-klassifisert)	

Kjørehastighet

Kjørehastighet, sammenslått	5,4 km/t 12,2 m / 8,2 sek
Kjørehastighet, hevet eller forlenget	1,1 km/t 12,2 m / 44 sek

Vibrasjonsverdi overstiger ikke 2,5 m/s²

Maks. helling, sammenslått posisjon, 2WD

Plattform opp i bakken	30 % (17°)
Plattform ned i bakken	15 % (9°)
Sideveis helling	25 % (14°)

Maks. helling, sammenslått posisjon, 4WD

Plattform opp i bakken	45 % (24°)
Plattform ned i bakken	30 % (17°)
Sideveis helling	25 % (14°)

Merk: Godkjent maksimal helling er avhengig av bakkeforholdene og tilstrekkelig trekraft.

Dekkebelastning

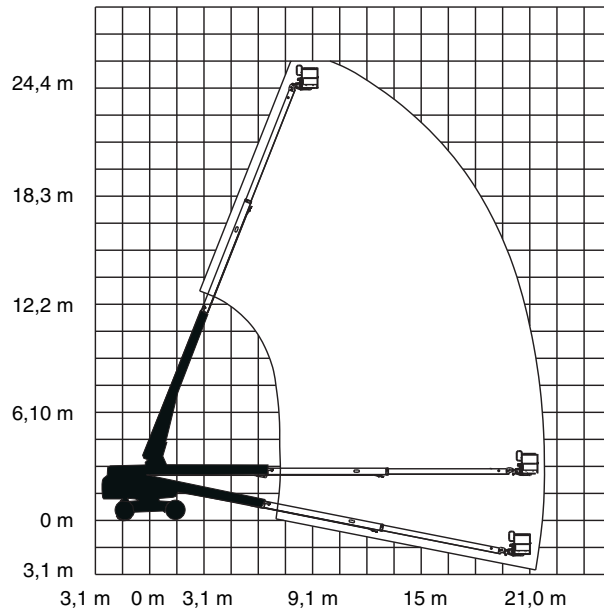
Maks. akseltrykk	7.961 kg
Kontakttrykk for dekk	7,03 kg/cm ² 690 kPa
Trykk med last	1.782 kg/m ² 17,5 kPa

Fortløpende produktutvikling er Genies policy. Produktspesifikasjonene kan endres uten varsel og ansvar.

Merk: Dekkebelastningen er omtrentlig og tar ikke hensyn til ulike utstyrvalg. Den må kun benyttes med tilstrekkelige sikkerhetsmarginer.

Spesifikasjoner

S-80 Bevegelsesområde



S-85 Bevegelsesområde

