

Spesifikasjoner for 301.7D hydraulisk minigraver

Motor

Motormodell	Yanmar 3TNV76	
Nominell nettoeffekt ved 2 200 o/min (ISO 9249)	13,2 kW	17,7 hp
Bruttoeffekt (ISO 14396)	17,9 kW	24,3 hp
Motorvolum	1 116 cm ³	

Vekt

Transportvekt med førertak	1 610 kg
Transportvekt med førerhytte	1 720 kg
Transportvekt med førertak og undervogn som kan forlenges	1 735 kg
Transportvekt med førerhytte og undervogn som kan forlenges	1 845 kg

Beltesystem

Belte hastighet	2,8 km/t/5,6 km/t
Klatreevne	30° / 58 %

Påfyllingskapasitet

Drivstofftankens kapasitet	24 l
Hydraulikk tankens kapasitet	21 l

Blad

Bredde	990 mm
Høyde	230 mm
Gravedybde – standardskjær	317 mm
Løftehøyde – standardskjær	197 mm

Hydraulikksystem

Pumpestrømning ved 2 200 o/min	23,8 + 23,8 + 19,0 + 6,4 l/min
Driftstrykk – utstyr	200 bar
Driftstrykk – belting	200 bar
Driftstrykk – sving	125 bar
Hydraulikkuttak	
Primær	30 l/min ved 170 bar
Nødstyring	17 l/min ved 200 bar
Skuffens maksimale gravekraft	18,8 kN
Maksimal gravekraft for stikke – standard stikke	11,2 kN
Maksimal gravekraft for stikke – lang stikke	9,8 kN

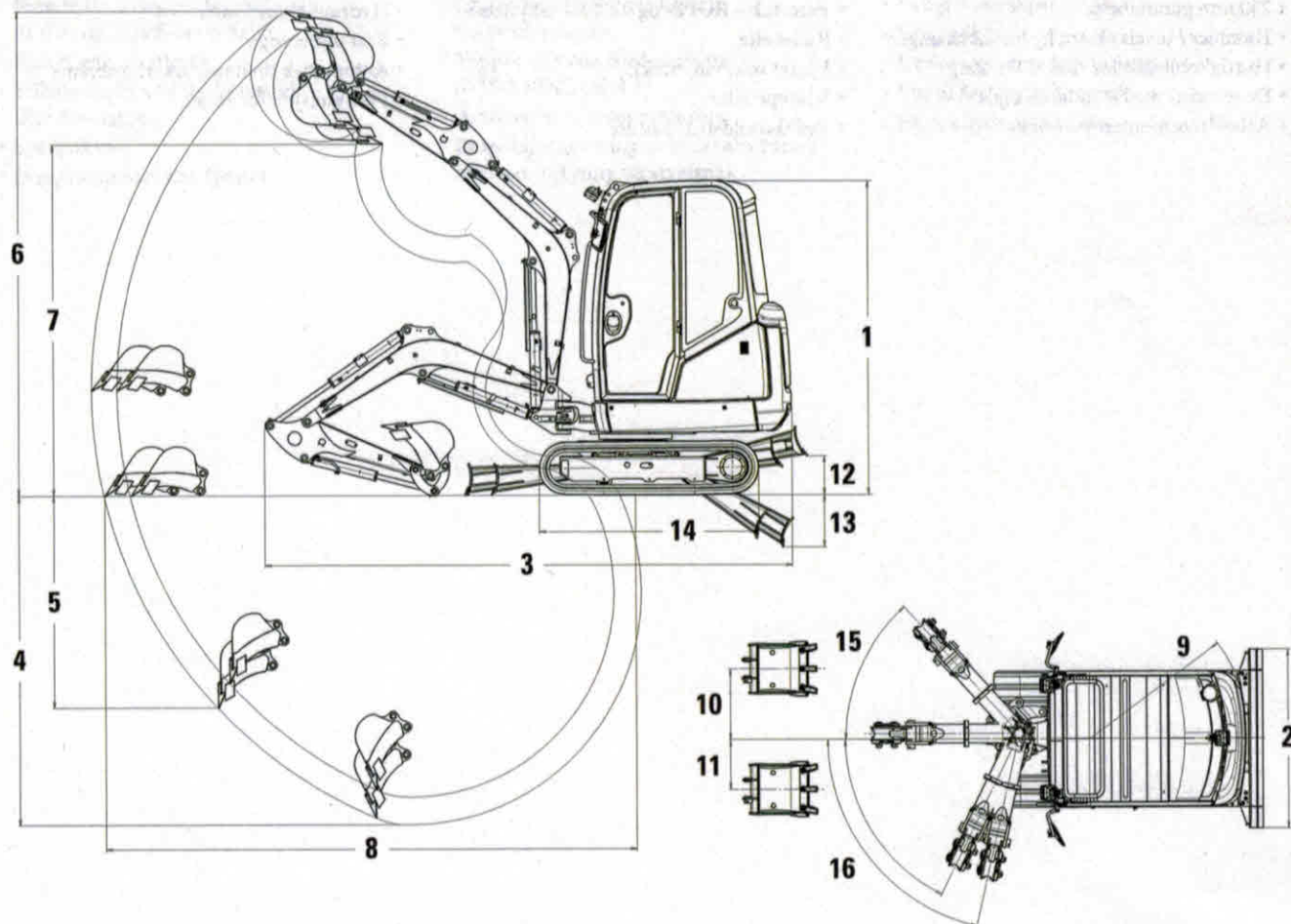
Løftekapasitet ved bakkenivå

Løfteradius	2 m		2,5 m		3 m		Maksimal	
	Foran	Side	Foran	Side	Foran	Side	Foran	Side
	kg	kg	kg	kg	kg	kg	kg	kg
Lang stikke / fast undervogn	835*	580	605*	400	470*	325	440*	300

*De angitte lastene samsvarer med klassifiseringsstandarden ISO 10567:2007 for løftekapasitet for hydrauliske gravemaskiner, og de overskrider ikke 87 % av den hydrauliske løftekapasiteten eller 75 % av tippkapasiteten. Vekten av gravemaskinskuffen er ikke inkludert i denne tabellen.

Dimensjoner

Alle dimensjoner er cirkaverdier.



	Standardstikke	Lang stikke
1 Høyde	2 290 mm	2 290 mm
2 Bredder	990-1 300 mm	990-1 300 mm
3 Transportlengde (arm senket)	3 855 mm	3 855 mm
4 Maksimal gravedybde	2 200 mm	2 400 mm
5 Maksimal vertikal gravedybde	1 430 mm	1 620 mm
6 Maksimal gravehøyde	3 485 mm	3 595 mm
7 Maksimal dumpehøyde	2 500 mm	2 610 mm
8 Maksimal rekkevidde ved bakkenivå	3 700 mm	3 895 mm
9 Svingradius bak	1 170 mm	1 170 mm
10 Maksimal bomforskyvning (høyre)	520 mm	520 mm
11 Maksimal bomforskyvning (venstre)	360 mm	360 mm
12 Maksimal løftehøyde for doser	200 mm	200 mm
13 Maksimal gravedybde for doser	320 mm	320 mm
14 Lengde på undervogn (fast)	1 445 mm	1 445 mm
14 Lengde på undervogn (som kan forlenges)	1 600 mm	1 600 mm
15 Svingvinkel for bom (høyre)	48°	48°
16 Svingvinkel for bom (venstre)	77°/64°	77°/64°