



**MANITOU BF**  
**BP 10249**  
**44158 ANCENIS CEDEX - FRANCE**  
**TEL: + 33 (0)2 40 09 10 11**

DIN FORHANDLER

647382 NO (14/06/2012)

**260 TJ**  
**280 TJ**

**INSTRUKSJONSBOK**  
(OPPRINNELIG INSTRUKSJONSBOK)

DENNE INSTRUKSJONSBOKEN MÅ ALLTID FINNES PÅ PLATTFORMEN,  
OG OPERATØREN MÅ HA LEST OG FORSTÅTT DEN.

## *INNLEDNING*

---

Denne instruksjonsboken har som mål å forklare funksjonen og vedlikeholdet som skal utføres periodisk for at bomliften skal fungere effektivt og sikkert.

Denne bomliften er spesielt utarbeidet for at du skal kunne utføre arbeid i høyden med total sikkerhet.

Før leveringen har MANITOU og forhandleren foretatt en nøye inspeksjon av bomliften for at denne om nødvendig skal settes i perfekt funksjonsstand.

## 1 - INSTRUKSJONER OG RÅD OM SIKKERHET

## 2 - BESKRIVELSE

## 3 - VEDLIKEHOLD

## 4 - ELEKTRISITET

27/02/2012	<b>1. UTGIVELSESDATO</b>
14/06/2012	OPPDATERING (1-20 ; 1-21 ; 2-4 ; 2-6 ; 2-8 ; 2-12 ; 2-13 ; 2-14 ; 2-17 ; 3-6 ; 3-9 ; 4)

**TEKSTEN OG ILLUSTRASJONENE I DETTE DOKUMENTET KAN IKKE GJENGIS  
VERKEN I SIN HELHET ELLER DELVIS.**

# 260 TJ / 280 TJ





# **1 - INSTRUKSJONER OG SIKKERHETSREGLER**



# INNHold

<b>INSTRUKSJONER FOR ANSVARSHAVENDE I BEDRIFTEN</b>	<b>1-4</b>
FORORD	1-4
ANLEGGSTEDET	1-4
OPERATØREN	1-4
PLATTFORMEN	1-4
INSTRUKSJONSBOKEN	1-5
VEDLIKEHOLD	1-5
<b>OPERATØRINSTRUKSJONER</b>	<b>1-6</b>
FORORD	1-6
GENERELLE INSTRUKSJONER	1-6
KJØREINSTRUKSJONER	1-8
INSTRUKSJONER FOR SVEISEARBEIDER OG BRUK AV BLÅSEBRENNER PÅ UTVENDIGE KONSTRUKSJONER	1-15
<b>INSTRUKSJONER FOR VEDLIKEHOLD AV PLATTFORMEN</b>	<b>1-16</b>
GENERELLE INSTRUKSJONER	1-16
VEDLIKEHOLD	1-16
SMØREMIDDEL- OG BRENNSTOFFNIVÅ	1-16
BATTERIETS ELEKTROLYTTNIVÅ	1-16
HYDRAULIKK	1-17
ELEKTRISITET	1-17
SVEISING PÅ PLATTFORMEN	1-17
VASKING AV PLATTFORMEN	1-17
<b>LANG TIDS OPPSTANS</b>	<b>1-18</b>
INNLEDNING	1-18
FORBEREDELSE AV PLATTFORMEN	1-18
BESKYTTELSE AV TERMOMOTOREN	1-18
LADING AV BATTERIENE	1-19
BESKYTTELSE AV PLATTFORMEN	1-19
TA PLATTFORMEN I BRUK IGJEN	1-19
<b>SIKKERHETSKLEBEMERKER</b>	<b>1-20</b>

## FORORD

NÅR DU SER DETTE SYMBOLET, BETYR DET:



OBS! UTVIS VARSOMHET!  
DIN OG PLATTFORMENS SIKKERHET STÅR PÅ SPILL.

## ANLEGGSTEDET

- Riktig valg og forvaltning av stedet der plattformen brukes, reduserer faren for ulykke:
  - Grunnen må ikke ha for sterk helling eller ha ting liggende i veien.
  - Det må ikke være for sterk stigning.
  - Fotgjengertrafikken må styres osv.

## OPERATØREN

- Bare kvalifisert personale med egen tillatelse kan bruke plattformen. Tillatelse gis skriftlig av kompetent ansvarshavende i bedriften der plattformen brukes. Operatøren skal alltid ha tillatelsen på seg.

Etter erfaring finnes det visse tilfeller der plattformen avgjort ikke bør brukes. Slike forutsigbare, unormale bruksmåter er totalt forbudt. De viktigste av disse bruksmåtene er angitt nedenfor.

- Forutsigelig, unormal oppførsel grunnet vanlig skjodesløshet, men som ikke er forbundet med bevisst feilaktig bruk av utstyret.



Reflekshandling fra en persons side dersom det oppstår en driftsfeil, et uhell, en defekt o.l. under bruk av plattformen.

- Oppførsel etter mønsteret "minste anstrengelse" ved utførelse av en oppgave.
- For visse maskiner, forutsigbar oppførsel fra bestemte personers side, f.eks. lærlinger, unge, handikappede, praktikanter som er fristet til å kjøre plattformen, operatører som er fristet av et veddemål eller en konkurranse, som en personlig opplevelse.
- Ansvarshavende for utstyret må ta hensyn til disse kriteriene for å evaluere om en person er egnet til å kjøre plattformen.

INFORMER DEG OM:



- Hvordan du skal opptre ved brann
- Hvor det finnes redningsutstyr og brannslukkingsapparat
- Telefonnumre for å tilkalle hjelp (lege, ambulanse, sykehus og brannvesen)

## PLATTFORMEN

### A - PLATTFORMENS EGNETHET TIL BRUK

- MANITOU har kontrollert denne plattformens egnethet til bruk ved normale driftsforhold, angitt i denne instruksjonsboken, med en koeffisient for overlastprøver på 1,25 og en koeffisient for funksjonsprøver på 1,1, i henhold til den harmoniserte standarden EN 280:2001/A2:2009 for mobile heiseplattformer beregnet på personer.  
Før idriftsetting skal ansvarshavende i bedriften kontrollere at plattformen er egnet til arbeidet som skal utføres og foreta visse prøver (i henhold til gjeldende lovgivning).

### B - PLATTFORMENS TILPASNING TIL VANLIGE MILJØBETINGELSER

- I tillegg til serieinnretningene som er montert på plattformen, kan du velge forskjellige typer ekstrautstyr, f.eks. varselblink, arbeidslykt osv.  
Ta kontakt med forhandler.
- Respekter værforhold og atmosfæriske betingelser på anleggsstedet.
  - Beskyttelse mot frost (se kapittel 3 – VEDLIKEHOLD: SMØRING OG BRENNSTOFF).
  - Tilpasning av smøremidlene (rådfør deg med forhandler).
  - Filtrering av termomotoren (se kapittel 3 – VEDLIKEHOLD, FILTERINNSATSER).



Smøremidlene er fylt opp på fabrikken med sikte på bruk i gjennomsnittlige klimaforhold, dvs. mellom  $-15\text{ }^{\circ}\text{C}$  og  $+35\text{ }^{\circ}\text{C}$ . Brukes plattformen under andre temperaturer, må du tappe ut og fylle helt opp igjen med smøremidler som er tilpasset disse temperaturene. Dette gjelder også kjølevæsken.

- Hvis plattformen skal brukes i en sone der det ikke finnes brannslukkingsutstyr, må den være utstyrt med et eget brannslukkingsapparat. Det finnes spesielle løsninger for dette, forhør deg med forhandler.



Plattformen er beregnet på utendørs bruk (se kapittel 2 – BESKRIVELSE: KARAKTERISTIKKER) under normale atmosfæriske forhold eller innendørs i lokaler med perfekt lufting og ventilering. Det er forbudt å bruke plattformen i soner med brann- eller eksplosjonsfare (f.eks. raffinerier, brennstoff- eller gasslagre, lagre med antennelige produkter osv.). Det finnes spesialutstyr for bruk i disse sonene (ta kontakt med forhandler).

#### C - MODIFISERING AV PLATTFORMEN

- For din og andres sikkerhet er det forbudt selv å modifisere konstruksjonen eller innstillingene av de forskjellige delene i plattformen (hydraulisk trykk, kalibrering av begrenserne, termomotorens turtall, montering av ekstraustyr, tilføyelse av motvekter, ikke-godkjent tilbehør, varselsystemer osv.). Produsentens ansvar bortfaller i slike tilfeller.
- Plattformen leveres med standardhjul eller terrenghjul. Det er FORBUDT å veksle mellom hjul typer. Du risikerer at plattformen blir ustabil.

#### **INSTRUKSJONSBOKEN**

---

- Instruksjonsboken skal alltid være i god stand og oppbevares på riktig sted på plattformen. Boken må foreligge på det språket som operatøren benytter.
- Skift øyeblikkelig ut alle merkeplater eller klebemerker som ikke lenger er leselige eller som er skadet.

#### **VEDLIKEHOLD**

---

- Vedlikehold og alle andre reparasjoner enn de som er forklart i kapittel 3 – VEDLIKEHOLD, må utføres av kvalifisert personale (ta kontakt med forhandler) og med respekt for sikkerhetsreglene som er uunnværlige for å beskytte operatøren og andre personer.



Regelmessig kontroll av plattformen er obligatorisk for å sikre at den fortsatt samsvarer med spesifikasjonene. Kontrollfrekvensen er definert av gjeldende lovgivning i landet der plattformen brukes.

- Eksempel for Frankrike: Lederen for bedriften som bruker plattformen, skal opprette og holde à jour et vedlikeholdshefte for hvert apparat (forordning av 2. mars 2004).

## FORORD

---

NÅR DU SER DETTE SYMBOLET, BETYR DET:



OBS! UTVIS VARSOMHET!

DIN OG PLATTFORMENS SIKKERHET STÅR PÅ SPILL.



Du reduserer faren for ulykke under bruk, vedlikehold eller reparasjon av plattformen hvis du respekterer sikkerhetsforskriftene og de forebyggende tiltakene som er forklart i denne bruksanvisningen.

- Kun operasjonene og manøvreringene forklart i denne instruksjonsboken kan utføres. Produsenten kan ikke forutse alle mulige faresituasjoner. Sikkerhetsforskriftene i instruksjonsboken og på plattformen er altså ikke komplette.
- Som operatør må du alltid tenke gjennom risikoer som det er rimelig å ta i betraktning for deg selv, andre personer eller plattformen når du benytter denne.



Manglende respekt for instruksjonene for sikkerhet, bruk, reparasjon og vedlikehold av plattformen kan føre til alvorlige ulykker, eventuelt med dødelig utfall.

## GENERELLE INSTRUKSJONER

---

### A - INSTRUKSJONSBOKEN

- Les instruksjonsboken nøye og forviss deg om at du har forstått innholdet.
- Instruksjonsboken skal oppbevares på riktig sted på plattformen. Boken må foreligge på det språket som operatøren benytter.
- Enhver operasjon eller manøvrering som ikke er beskrevet i denne instruksjonsboken, må i utgangspunkt utelukkes.
- Respekter sikkerhetsforskriftene og instruksjonene som er skrevet på plattformen.
- Skift øyeblikkelig ut alle merkeplater eller klebemerker som ikke lenger er leselige eller som er skadet.
- Ved bruk av plattformen og av sikkerhetsgrunner må en operatør stå nede på bakken.
- Gjør deg fortrolig med plattformen i terrenget der den skal brukes.
- Bruken av plattformen må stemme overens med gjeldende regler innen bransjen.
- Ikke bruk maskinen ved vindstyrke over 45 km/t. Plattformarmene må ikke utsettes for et sidetrykk på over 40 kg (plattformen for innendørs bruk må ikke benyttes utendørs).

### B - KJØRETILLATELSE I FRANKRIKE (ELLER SJEKK LOVVERKET I DITT LAND)

- Bare kvalifisert personale med egen tillatelse kan bruke plattformen. Tillatelse gis skriftlig av kompetent ansvarshavende i bedriften der plattformen brukes. Operatøren skal alltid ha tillatelsen på seg.
- Føreren har ikke rett til å la andre kjøre plattformen.

## C - VEDLIKEHOLD

- Hvis operatøren konstaterer at plattformen ikke er i god stand eller ikke oppfyller sikkerhetsforskriftene, må han eller hun informere sin overordnede øyeblikkelig.
- Det er forbudt for operatøren å utføre reparasjon eller justering selv, bortsett fra dersom vedkommende er opplært til dette. Operatøren skal selv holde plattformen i perfekt rengjort stand dersom vedkommende har dette som oppgave.
- Operatøren må utføre daglig vedlikehold (se avsnittet 3- VEDLIKEHOLD: A – DAGLIG).
- Operatøren skal kontrollere at dekkene er riktig tilpasset bakkeforholdene (se dekkenes kontaktflate med bakken i kapittel 2 – BESKRIVELSE: KARAKTERISTIKKER). Det finnes valgfrie løsninger, forhør deg med forhandler.



Plattformen må ikke brukes hvis dekkene er skadet eller sterkt slitt. Dette kan føre til fare for din og andres sikkerhet eller medføre skader på plattformen.



Ved bruk av elektriske plattformer må operatøren:

- Unngå å skifte ut batterier med lettere batterier (fare for stabiliteten)
- Alltid ha på vernebriller ved batteriopplading
- Ikke lade batterier i et miljø med eksplosjonsfare
- Ikke røyke eller rette en flamme mot batteriene i håndteringsfasene,
- ved avmontering/tilbakemontering eller kontroll av påfyllingsnivået.

## D - MODIFISERING AV PLATTFORMEN

- For din og andres sikkerhet er det forbudt selv å modifisere konstruksjonen eller innstillingene av de forskjellige delene i plattformen:
  - Hydraulisk trykk
  - Kalibrering av begrenserne
  - Termomotorens turtall
  - Montering av ekstraustyr
  - Tilføyelse av motvekter
  - Ikke-godkjent tilbehør
  - Varselsystemer osv.
- Produsentens ansvar bortfaller i slike tilfeller.



Plattformen leveres med standardhjul eller terrenghjul. Det er FORBUDT å veksle mellom hjul typer. Du risikerer at plattformen blir ustabil.

## E - TERMISKE PLATTFORMAKSLER

- STANDARDAKSEL :



Chassis er stivt, og plattformen kan dermed hvile på tre hjul.

- SVINGAKSEL (HVIS TILGJENGELIG):



Svingakselen gjør at plattformen i transportposisjon kan ha bakkekontakt på alle fire hjul. Ved forflytning i arbeidsstilling i ujevnt terreng sperres svingakselen (chassis er stivt). Plattformen kan derfor hvile på tre hjul.

## KJØREINSTRUKSJONER

---

### A - FØR PLATTFORMEN STARTER

- Sjekk at den mellomliggende skyvestangen er riktig lukket før du kjører plattformen fra kurven.
- Hvis plattformen er ny, må du lese avsnittet: Før første gangs bruk, i kapittel 1 – Instruksjoner og sikkerhetsforskrifter.
- Utfør daglig vedlikehold (se avsnittet 3- VEDLIKEHOLD: A – DAGLIG).
- Før du starter plattformen må du sjekke følgende nivåer:

- TERMISKE PLATTFORMER :
- Olje for termomotoren
- Olje for hydraulisk beholder
- Drivstoff
- Kjølevæske

- ELEKTRISKE PLATTFORMER :
- Olje for hydraulisk beholder
- Ladenivå batteri

- Plattformen må settes i transportposisjon (armene helt trukket inn eller saksene i nedre posisjon) før du stiger på.
- Kontroller at lydvarsleren fungerer riktig.
- Før plattformen brukes må du kontrollere at adgangsdøren er riktig låst.

### B - REGLER FOR OPPTREDEN PÅ KJØRESTASJONEN

- Uansett tidligere erfaring må operatøren før første gangs bruk gjøre seg fortrolig med plasseringen til samtlige kontroll- og betjeningsinstrumenter og hvordan de fungerer.
- Ha på klær som passer til kjøring av plattformen. Unngå løstsittende plagg.
- Bruk verneutstyr som svarer til arbeidet som skal utføres.
- Lengre tids opphold i et miljø med høyt støynivå kan føre til hørselskader. Det anbefales å bruke hørselvern.
- Vær alltid årvåken når du bruker plattformen – ikke lytt til radio eller musikk med hodetelefon eller øreplugger.
- Innta en riktig kroppsstilling på kjørestasjonen i plattformen for bedre komfort.
- Operatøren må alltid være i normal stilling på kjørestasjonen. Det er forbudt å la armer og ben eller andre kroppsdeler stikke ut av kurven.
- Det er obligatorisk å bruke vernehjelm.
- Det anbefales sterkt å ha på en sikkerhetssele ved bruk av plattformen. Sikkerhetsselen skal være festet rundt livet på operatøren (selen har festepunkter i kurven, se kapittel 2 – BESKRIVELSE: KONTROLL- OG BETJENINGSINSTRUMENTER).
- Betjeningsinstrumentene må aldri brukes til uvedkommende formål (eksempler: på- og avstigning, stumtjener osv.).
- Det er forbudt å bruke sakseplattformer hvis rekkverkene ikke er på plass.
- Det er strengt forbudt å henge en last opp under kurven eller på andre deler av hevekonstruksjonen.
- Operatøren må ikke stige på eller av kurven hvis denne ikke er nede på bakken (hevekonstruksjonen skal være sammenfoldet).
- Plattformen må ikke utstyres med tilbehør som gir vinden bedre tak.
- Ikke bruk stiger eller andre improviserte oppbygginger i kurven for å nå høyere opp.
- Ikke stig opp på sidene av kurven for å nå høyere opp.
- Bruk aldri plattformen hvis du har fuktige eller fete hender eller sko.

### C - MILJØ

- Følg sikkerhetsreglene som gjelder på stedet.
- Plattformen kan manøvreres fra bakken: sørg for å hindre adgang.
- Hvis du skal bruke plattformen i en mørk sone eller om natten, må du sørge for den er utstyrt med arbeidslys.
- Plattformene kan ikke brukes som kraner eller heiser for permanent transport av utstyr eller personer, eller som donkraft eller stativ.
- Pass på at ingen personer eller gjenstander hindrer plattformen i å bevege seg under bruk.
- Når du hever plattformen, må du passe på at ingen personer eller gjenstander hindrer plattformens bevegelse. Unngå feil manøvrering.



- Ingen personer må ha adgang til å komme inn i plattformens bevegelsesområde eller gå under lasten. For å unngå dette må du merke av arbeidsområdet.
- Kjøring på en bakke i lengderetning:
  - Juster plattformens forflytningshastighet ved hjelp av en kjørespak.
- Ta hensyn til plattformens dimensjoner før du kjører inn på et trangt eller lavt sted.
- Kjør aldri opp på en lasterampe før du har sjekket følgende:
  - At rampen er riktig installert og sikret.
  - At gjenstanden den er koblet til (vogn, lastebil osv.) ikke kan forflytte seg.
  - At rampen tåler plattformens dimensjoner og vekt.
  - At rampens helning ikke overstiger plattformens klatreevne.
- Du må aldri kjøre inn på en bro, et gulv eller en heis uten å kontrollere at de tåler plattformens vekt og dimensjoner, eventuelt med last, og at de er i god stand.
- Vis varsomhet ved kjøring på eller i nærheten av lasteplattformer, grøfter, stillaser, løs jord, inspeksjonsbrønner/luker.
- Kontroller at jorden under hjulene og/eller stabilisatorene er hard og stabil før du hever plattformen. Tilføy adekvate kiler under stabilisatorene, alt etter behov.
- Ikke prøv å utføre operasjoner som overstiger plattformens kapasitet.
- Pass på at gjenstander som transporteres i plattformen (ledninger, kabler, kar osv.), ikke kan komme løs og falle. Ikke stu gjenstandene sammen slik at du må stige over dem.



Hvis kurven skal bli stående lenge over konstruksjonen, risikerer du at denne belastes pga. kurvens senkning – dette skyldes nedkjølingen av oljen i sylindrene eller en svak lekkasje i sylindernes sperresystemer. Du unngår denne faren ved å:

- Sjekke avstanden mellom kurven og konstruksjonen regelmessig og justere om nødvendig
- Bruke plattformen med en oljetemperatur som er så nær omgivelsestemperaturen som mulig.

- Dersom det arbeides i nærheten av elektriske luftledninger, må du sørge for å holde tilstrekkelig sikkerhetsavstand mellom plattformens arbeidssone og ledningen.



Innhent opplysninger fra ditt lokale elektrisitetsverk. Du kan bli drept eller alvorlig skadet av elektrisk støt dersom du arbeider eller holder plattformen for nær elektriske kabler.



Hvis plattformen kommer i kontakt med elektriske ledninger, må du trykke inn nødstopknappen. Om du kan, må du hoppe ut av kurven – pass på at du ikke er i berøring med kurven og bakken samtidig. Hvis ikke, må du tilkalle hjelp. Gi helperne beskjed om ikke å røre plattformen, men koble ut eller få utkoblet strømtilførselen i ledningene.

- Det er forbudt å bruke plattformen i nærheten av elektriske ledninger. Respekter sikkerhetsavstandene.

NOMINELL SPENNING I VOLT	AVSTAND OVER BAKKEN ELLER GULVET I METER
50 < U < 1000	2,30 M
1000 < U < 30000	2,50 M
30000 < U < 45000	2,60 M
45000 < U < 63000	2,80 M
63000 < U < 90000	3,00 M
90000 < U < 150000	3,40 M
150000 < U < 225000	4,00 M
225000 < U < 400000	5,30 M
400000 < U < 750000	7,90 M



Ved vind på over 45 km/t må du ikke foreta bevegelser som kan gjøre plattformen ustabil.

- For å detektere denne hastigheten visuelt, kan du sjekke vindevalueringsskalaen nedenfor:

BEAUFORT-skala (vindens hastighet ved en høyde på 10 m på flatt terreng)						
Grad	Vindtype	Hastighet (knop)	Hastighet (km/t)	Hastighet (m/s)	Virkninger på land	Virkninger på sjøen
0	Stille	0 - 1	0 - 1	< 0,3	Røyken stiger rett opp.	Sjøen er speilblank.
1	Flau vind	1 - 3	1 - 5	0,3 - 1,5	Vindretning sees av røykens drift.	Krusninger danner seg på havflaten.
2	Svak vind	4 - 6	6 - 11	1,6 - 3,3	Vinden merkes i ansiktet, bladene på trærne rører seg.	Små korte, men tydelige bølger
3	Lett bris	7 - 10	12 - 19	3,4 - 5,4	Løv og småkvister rører seg.	Småbølgene begynner å toppe seg, skum dannes. Begynnende skumskavler.
4	Laber bris	11 - 16	20 - 28	5,5 - 7,9	Vinden løfter støv og løse papirer, rører på kvister og smågreiner.	Bølgene blir lengre, en del skumskavler.
5	Frisk bris	17 - 21	29 - 38	8 - 10,7	Småtrær med løv begynner å svaie.	Middelstore bølger som har mer utpreget langstrakt form og med mange skumskavler.
6	Liten kuling	22 - 27	39 - 49	10,8 - 13,8	Store greiner svaier, telefontråder kviner. Det er vanskelig å bruke paraply.	Store bølger begynner å danne seg. Skumskavlene er større overallt. Gjerne noe sjøsprøyt.
7	Stiv kuling	28 - 33	50 - 61	13,9 - 17,1	Hele trær rører på seg. Det er tungt å gå mot vinden.	Sjøen hoper seg opp, og hvitt skum fra bølgetopper som brekker, begynner å blåse i strimer i vindretningen.
8	Sterk kuling	34 - 40	62 - 74	17,2 - 20,7	Vinden brekker kvister av trærne. Tungt å gå mot vinden.	Middels høye bølger av større lengde. Bølgekamene er ved å brytes opp til sjørøkk, som driver i tydelige markerte strimer med vinden.
9	Liten storm	41 - 47	75 - 88	20,8 - 24,4	Små bygningsskader (piper, tegl osv.)	Høye bølger. Tette skumstrimer driver i vindretningen. Sjøen begynner å rulle. Sjørøkket kan minske synsvidden.
10	Full storm	48 - 55	89 - 102	24,5 - 28,4	Sjelden inne i landet. Trær rives opp med rot, store bygningsskader.	Meget høye bølger med lange overhengende kammer. Skummet, som dannes i store flak, driver med vinden i tette hvite strimer så sjøen får et hvitaktig utseende, nedsatt synsvidde.
11	Sterk storm	56 - 63	103 - 117	28,5 - 32,6	Sjelden, men med store ødeleggelser.	Ualminnelig høye bølger (små og middelstore skip kan for en tid forsvinne i bølgedalene), dårlig sikt.
12	Orkan	64 +	118 +	32,7 +	Uvanlig store ødeleggelser.	Sjøen er fullstendig hvit av drivende skum. Luften er fylt av skum og sjørøkk som nedsetter synsvidden betydelig.

## D - SIKT

- Sørg for god sikt permanent på strekningen. For å bedre sikten kan du kjøre med knekkarmen noe hevet (pass på risiko for fall i kurven, lave porter, elektriske luftledninger, rullebroer, veibroer, jernbaner og alle hindringer i området foran plattformen). Ved rygging må du se rett bakover. Lange ryggstrekninger bør unngås.
- Dersom sikten er utilstrekkelig, må du få hjelp fra en person utenfor plattformens forflytningsområde. Pass på at du alltid kan se denne personen.

## TERMISKE PLATTFORMER

---

### SIKKERHETSREGLER

- Ikke dra i eller skyv plattformen for å starte den. Dette kan føre til alvorlige skader på transmisjonen. Ved tauing må plattformens hjul settes i nøytral (se kapittel 3 – VEDLIKEHOLD).
- Ved bruk av ekstrabatteri for oppstart må batteriet ha samme karakteristikk og batteripolene må respekteres ved tilkobling. Du må først koble til plusspolene, deretter minuspolene.



Manglende respekt for batteripolene kan føre til alvorlig skade på den elektriske kretsen. Elektrolytten i batteriene kan avgi en eksplosiv gass. Unngå flammer og gnister i nærheten av batteriene. Et batteri under opplading må aldri kobles fra.

### INSTRUKSJONER

- Sjekk at dekslet(-ene) er lukket og låst.
- Drei tenningsnøkkelen til hakk I for innkobling av den elektriske kontakten, som automatisk aktiverer forvarmingen (alle søylene må vises). Meldingen "OK" vises.
- Kontroller at det ikke vises noen feilmelding på skjermen, vær oppmerksom på brennstoffmengde (pumpeikonet vises fortsatt på skjermen)  
(se kapittel 2 – BESKRIVELSE: KONTROLL- OG BETJENINGSINSTRUMENTER)
- Drei tenningsnøkkelen til hakk II for å starte.
- Slipp tenningsnøkkelen og la termomotoren gå på tomgang.
- Ikke aktiver startanordningen i mer enn 15 sekunder. Utfør forvarming i 10 sekunder mellom alle forsøk.
- Observer kontrollskjermen når termomotoren er varm, og med jevnlig mellomrom under bruk, slik at du raskt kan spore unormale forhold og korrigerer dem så fort som mulig.
- Hvis det vises feil på skjermen, stopper du termomotoren og tar de nødvendige skritt.

## ELEKTRISKE PLATTFORMER

---

### SIKKERHETSREGLER

- Ikke bruk plattformen hvis batteriet er så utladet at bevegelsene blir langsommere – plattformen kan stanse i visse tilfeller (ladeterskelen som ikke må overskrides, er angitt i kapittel 3 – VEDLIKEHOLD, DAGLIG ELLER HVER 10. DRIFTSTIME).

### INSTRUKSJONER

- Sett batteribryteren på ON.
- Sjekk at dekslet(-ene) er lukket og låst.
- Sett tenningsnøkkelen i kurvposisjon.
- Kontroller at det ikke forekommer noen feilmelding på displayet eller at vedlikeholdslampen ikke blinker (se kapittel 2 – BESKRIVELSE: KONTROLL- OG BETJENINGSINSTRUMENTER).

MERK: For maskiner som ikke er utstyrt med display eller vedlikeholdslampe, identifiseres feilene på lampen direkte på variatoren (adgang: åpne dekslet på betjeningssiden, fjern variatordekslet, se lampen blinke).

- Hvis feilmeldingene fortsatt vises eller vedlikeholdslampen blinker, må du sette nøkkelen tilbake i nøytral stilling.
- Sett batteribryteren på OFF.
- Foreta øyeblikkelig de nødvendige operasjonene.

## SIKKERHETSREGLER



Operatørene bør være oppmerksomme på farene forbundet med bruk av plattformen, bl.a.:

- Fare for å miste kontrollen
  - Fare for at plattformen kommer i ubalanse foran og på siden
- Operatøren må mestre plattformen.

- Ikke prøv å utføre operasjoner som overstiger plattformens kapasitet.
- Gjør deg fortrolig med plattformen i terrenget der den skal brukes.
- Kontroller bremsene ved å stanse en forflytningsbevegelse. Ta hensyn til bremseavstandene.
- Kjør jevnt og forsiktig og velg gir ut fra bruksforholdene (terreng, last i kurven).
- Hvis kurven er i øvre posisjon, må du kjøre ytterst forsiktig. Sørg for tilstrekkelig sikt.
- Ta svinger i lavt gir.
- Ha under alle omstendigheter full kontroll over farten.
- Kjør langsomt i fuktig, glatt eller ujevnt terreng, og på lastebilramper.
- Ikke glem at den hydrauliske styringen er svært følsom overfor bevegelser.
- La aldri termomotoren gå i operatørens fravær.
- Se i kjøreretningen og sørg for god sikt på strekningen.
- Styr unna hindringer.
- Kjør aldri på kanten av en grøft eller en bratt skråning.
- Uansett hvilken forflytningshastighet du bruker må denne reduseres mest mulig før du stanser.
- Plattformen skal senkes på bakken på et felt der det ikke finnes hindringer eller farer.
- Operatøren må få hjelp fra en person på bakken som er riktig instruert.
- Respekter grenseverdiene for plattformbelastning.

## INSTRUKSJONER

- Lange forflytninger av plattformen må alltid foretas med armene foldet sammen eller saksene i nedre stilling.
- Bruk egnet gir (se kapittel 2 – BESKRIVELSE, KONTROLL- OG BETJENINGSINSTRUMENTER).

## G - STANS AV PLATTFORMEN

### SIKKERHETSREGLER

- La aldri tenningsnøkkelen stå i plattformen i operatørens fravær.
- Kontroller at plattformen ikke er på et sted der den kan forstyrre trafikken – fremfor alt må plattformen alltid være på minst én meters avstand fra jernbaneskinnene.
- Ved lengre tids parkering må plattformen beskyttes mot uvær og frost (kontroller frostvæsknivået). Lukk og lås alle adgangspunkter (deksel osv.).
- Parker plattformen på flat mark eller i en bakke med under 10 % helling.

### INSTRUKSJONER

---

#### TERMISKE PLATTFORMER

---

- Før du stanser plattformen etter et intensivt arbeid må du la termomotoren gå på tomgang en stund slik at kjølevæsken og oljen kan senke temperaturen i varmemotoren og transmisjonen gradvis.



Ikke glem denne forholdsregelen ved hyppig oppstans eller hvis termomotoren stopper under driften – ellers vil temperaturen i bestemte deler øke betraktelig fordi kjølesystemet ikke fungerer, og delene kan påføres alvorlig skade.

- Stans termomotoren med tenningen.
- Ta ut tenningsnøkkelen.
- Kontroller at alle adgangspunkter på plattformen er lukket og låst (deksel osv.).

---

#### ELEKTRISKE PLATTFORMER

---

- Trekk ut nøkkelen av valgbryteren bakke-/plattformbetjening.
- Kontroller at alle adgangspunkter på plattformen er lukket og låst (deksel osv.).
- Sett batteribryteren på OFF (ELEKTRISK PLATTFORM). Den hydrauliske oljens nivå.

## INSTRUKSJONER FOR SVEISEARBEIDER OG BRUK AV BLÅSEBRENNER PÅ UTVENDIGE KONSTRUKSJONER

---



Kontroller at plattformen ikke har hydraulikk- eller elektrolyttlekkasjer.



Ved sveising må du arbeide på motsatt side i forhold til betjeningskonsollen for å unngå at denne skades ved sprut av gnister.

- Ved alle sveise- eller skjærearbeider (blåselampe) fra kurven på metallbygg må følgende forholdsregler respekteres:

### A - MED EN ELEKTRISK SVEIESTASJON

- Maskinen må absolutt ha en avlastningsledning som forbinder plattformens chassis til bakken.
- Den utvendige konstruksjonen som skal sveises, må absolutt være jordet. Hvis ovennevnte betingelser oppfylles, kan plattformen være i kontakt med konstruksjonen eller delene som sveises uten at de elektroniske delene skades.
- Sveisestasjonens elektriske tilførsel må utføres med en jordet kontakt, eventuelt med skjøteledning.
- I alle tilfeller må du passe på at det ikke forekommer lysbuer i kurven eller på plattformen (kontakt mellom sveisestangen eller -brenneren og sveisestasjonens jordklemme). Sveisestasjonens jordklemme må aldri være plassert på plattformens kurv. Den må kun plasseres så nær sveisedelen som mulig.
- Slå av sveisestasjonen, og koble jordklemmen fra sveisedelen(-e).

### B - MED EN BLÅSELAMPE

- Fest blåselampens flasker til kurvens rekkeverk.
- Gnistsprut og skjærerester må aldri rettes mot batteriene.
- Ikke sett blåselampens brenner, mens den er på, på kurvens terskel – den må heller ikke rettes mot den elektriske betjeningskonsollen eller ledningsnettet for strømtilførsel.

## GENERELLE INSTRUKSJONER

---

- Kontroller at lokalet er tilstrekkelig luftet før du starter plattformen.
- Ha på klær som passer til vedlikeholdsarbeidet. Unngå smykker og løstsittende plagg. Bind opp og beskytt håret om nødvendig.
- Stans termomotoren før inngrep på plattformen. Trekk ut tenningsnøkkelen og koble fra batteriets "minus"-klemme.
- Sett batteribryteren på OFF (ELEKTRISK PLATTFORM).
- Les instruksjonsboken nøye.
- Nødvendige reparasjoner, også mindre, må utføres øyeblikkelig.
- Reparer alle lekkasjer, også mindre, øyeblikkelig.
- Sørg for at forbruksstoffer og brukte deler evakueres under full sikkerhet og på en økologisk forsvarlig måte.
- Vær oppmerksom på risiko for brannsar og sprut (eksos, radiator, termomotor osv.).

## VEDLIKEHOLD

---

- Utfør regelmessig vedlikehold (se kapittel 3 – VEDLIKEHOLD) for å holde plattformen i god stand. Manglende utførelse av regelmessig vedlikehold opphever den kontraktfestede garantien.

### VEDLIKEHOLDSHEFTE

- Vedlikeholdsoperasjonene som utføres i henhold til anbefalingene i kapittel 3 – VEDLIKEHOLD, samt andre inspeksjons-, reparasjons- eller endringsoperasjoner utført på plattformen må føres inn i et vedlikeholdshefte. For hver operasjon må man oppgi datoen for inngrepene, navnene på personene eller firmaene som utførte dem, operasjonens natur og eventuelt hyppigheten. Ved utskiftning av deler på plattformen må disse delenes referanser angis.

## SMØREMIDDEL- OG BRENNSTOFFNIVÅ

---

- Bruk de anbefalte smøremidlene (brukte smøremidler må aldri benyttes).
- Ikke fyll brennstofftanken når termomotoren roterer.
- Brennstoff må bare fylles opp på de riktige stedene.
- Ikke fyll brennstofftanken helt opp.
- Ikke røyk eller kom i nærheten av plattformen med en flamme når brennstofftanken er åpen eller under påfylling.

## BATTERIETS ELEKTROLYTTNIVÅ

---

- Sørg for riktig elektrolyttnivå i batteriet(-ene).



Pass på å ta alle forholdsregler for denne operasjonen (se kapittel 3 – VEDLIKEHOLD).



## HYDRAULIKK

---

- Nødvendige reparasjoner, også mindre, må utføres øyeblikkelig.
- Ikke prøv å løsne på koblinger, slanger eller en hydraulisk komponent hvis kretsen er under trykk.



**BALANSEVENTIL:** Det er farlig å modifisere innstillingen av og avmontere balanseventiler eller sikkerhetsventiler som plattformens sylindere kan være utstyrt med. Slike operasjoner må kun utføres av godkjent personell (ta kontakt med forhandler).



Sørg for at forbruksstoffer og brukte deler evakueres under full sikkerhet og på en økologisk forsvarlig måte.



De HYDRAULISKE AKKUMULATORENE som plattformen kan være utstyrt med, er apparater under trykk. Det er farlig å demontere disse apparatene og deres slanger/rør. Denne operasjonen må kun utføres av godkjent personell (ta kontakt med forhandler).

## ELEKTRISITET

---

- Ikke legg metalleder på batteriet (mellom "pluss"- og "minus"-klemmen).
- Koble fra batteriet(-ene) før du arbeider på strømkretsen.
- El-boksen må bare åpnes av personer som har tillatelse til dette.

## SVEISING PÅ PLATTFORMEN

---

- Koble fra batteriet(-ene) før du sveiser på plattformen.
- For å utføre elektrisk sveising på plattformen legger du klemmen til sveisestasjonens negative kabel direkte på delen som skal sveises, for å unngå at den meget intense strømmen går gjennom vekselstrømsgeneratoren eller dreiekransen.
- Hvis plattformen er utstyrt med en elektronisk betjeningsenhet, må du koble denne fra før du utfører sveising – ellers risikerer du å påføre de elektroniske komponentene uopprettelig skade.

## VASKING AV PLATTFORMEN

---

- Rengjør plattformen eller i det minste den berørte sonen før ethvert inngrep.
- Ikke glem å stenge og låse alle punkter som gir adgang til plattformen (deksler osv.).
- Hvis du vasker under høyt trykk, må du unngå leddene og de elektriske komponentene og koblingene.
- Beskytt etter behov komponentene som risikerer skade, mot vann, damp og rengjøringsmidler – dette gjelder særlig de elektriske komponentene (variator, lader) og koblingene, samt innsprøytingspumpen.
- Tørk de elektriske organene.
- Fjern alle spor etter brennstoff, olje eller fett fra plattformen.
- Smør aksene.

FOR ALLE ANDRE INNGREP ENN REGELMESSIG VEDLIKEHOLD,  
TA KONTAKT MED FORHANDLER.

## INNLEDNING

---

Anbefalingene nedenfor har til hensikt å unngå at plattformen skades hvis den tas ut av bruk i lengre tid. For disse operasjonene anbefales det å bruke MANITOU-beskyttelsesmidlet, referanse 603726. Bruksanvisning for produktet er angitt på emballasjen.



Prosedyrene ved lengre tids oppstans og ny idriftsetting av plattformen bør utføres av forhandler.

## FORBEREDELSE AV PLATTFORMEN

---

- Rengjør plattformen fullstendig.
- Kontroller og reparer alle eventuelle lekkasjer av brennstoff, olje, vann eller luft.
- Skift ut eller reparer alle slitte eller skadde deler.
- Vask plattformens malte overflater med klart, kaldt vann, og tørk dem.
- Påfør maling der det er nødvendig.
- Stans plattformen (se INSTRUKSJONER FOR KJØRING PÅ TOMGANG OG MED LAST).
- Sjekk at sylindrestengene er riktig trukket inn.
- Fjern trykket i de hydrauliske kretsene.

## BESKYTTELSE AV TERMOMOTOREN

---

- Fyll helt på med brennstoff (se kapittel 3 – VEDLIKEHOLD).
- Skift ut kjølevæsken (se kapittel 3 – VEDLIKEHOLD).
- La termomotoren gå på tomgang noen minutter, og stans den.
- Skift ut oljen og oljefilteret til termomotoren (se kapittel 3 – VEDLIKEHOLD).
- Tilføy beskyttelsesmidlet for motorolje.
- La termomotoren rotere en kort stund slik at oljen og kjølevæsken sirkulerer innvendig.
- Koble fra batteriet og oppbevar det på et sikkert sted, unna kulde, etter å ha ladet det opp maksimalt.
- Avmonter innsprøytingsdysene, og sprøyt beskyttelsesmidlet i 1-2 sekunder i hver sylinder med stemplet i nedre dødpunktstilling.
- Drei veivakselen langsomt én omdreining, og tilbakemonter innsprøytingsdysene (se REPARASJONSHÅNDBOK for termomotoren).
- Avmonter tilgangsslangen fra manifolden eller termokompressoren og sprøyt beskyttelsesmidlet i manifolden eller termokompressoren.
- Tett til åpningen til innsprøytingsmanifolden med et tett limbånd.
- Avmonter eksosrøret og sprøyt beskyttelsesmidlet i eksosmanifolden.
- Tilbakemonter eksosrøret og tett til utgangen til eksospotten med et tett limbånd.

MERK: Sprøytetiden er angitt på midlets emballasje.

- Åpne påfyllingsproppen, sprøyt beskyttelsesmidlet rundt aksene på vippearbene, og sett proppen tilbake på plass.
- Tett til proppen til brennstofftanken med et tett limbånd.
- Avmonter drivreimene og oppbevar dem på et sikkert sted.
- Koble fra magnetventilen for motorstans på innsprøytingspumpen, og isoler koblingen nøye.

## **LADING AV BATTERIENE**

---

- For å sikre lang batteritid og optimal batterikapasitet på elektriske plattformer bør du regelmessig sjekke og opprettholde et konstant ladenivå (se kapittel 3 – VEDLIKEHOLD).

## **BESKYTTELSE AV PLATTFORMEN**

---

Sylinderstengene som ikke er trukket inn, må beskyttes mot rust.

- Pakk inn dekkene.
- MERK: Hvis plattformen skal lagres utendørs, må du dekke den til med en vanntett presenning.

## **TA PLATTFORMEN I BRUK IGJEN**

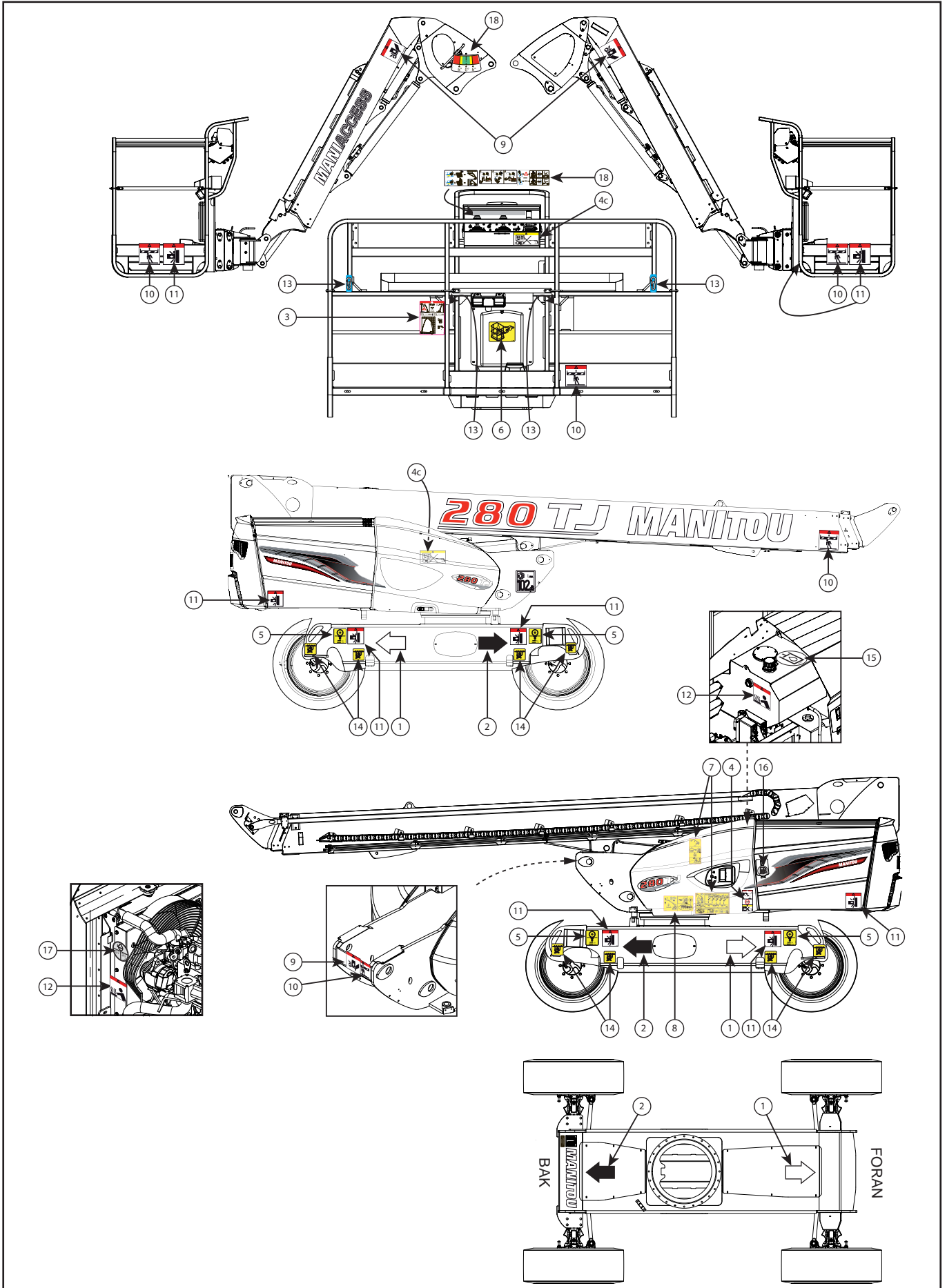
---

- Fjern det tette limbåndet på alle åpninger.
- Tilbakemonter innsprøytingslangen.
- Koble til magnetventilen for motorstans.
- Sett batteriet tilbake på plass, og koble det til.
- Fjern beskyttelsene fra sylinderstengene.
- Utfør daglig vedlikehold (se kapittel 3 – VEDLIKEHOLD).
- Tapp av og skift ut brennstoffet, og skift ut brennstofffilteret (se kapittel 3 – VEDLIKEHOLD).
- Tilbakemonter og still inn spenningen til drivreimene (se kapittel 3 – VEDLIKEHOLD).
- Sett termomotoren i gang med startanordningen slik at motoroljetrykket kan defineres.
- Foreta komplett smøring av plattformen (se kapittel 3 – VEDLIKEHOLD: VEDLIKEHOLDSTABELL).



**Kontroller at lokalet er tilstrekkelig luftet før du starter plattformen.**

- Start plattformen – respekter instruksjonene og sikkerhetsforskriftene (se KJØREINSTRUKSJONER).
- Utfør alle hydrauliske bevegelser fra hevekonstruksjonen. Legg spesielt vekten på endestoppene for hver sylinder.



1 - <b>HVIT PIL</b>	(REF: 833 553)	1-22
2 - <b>SVART PIL</b>	(REF: 833 554)	1-22
3 - <b>REGEL FOR KURV OG LASTKAPASITET</b>	(REF: 833 551)	1-22
4A - <b>SIKKERHETSREGEL</b>	(REF: 685 608)	1-23
4B - <b>SLEPING</b>	(REF: 685 608)	1-23
4C - <b>VASKING</b>	(REF: 598 892)	1-23
5 - <b>BELASTNING PÅ HJUL</b>	(REF: 833 552)	1-23
6 - <b>PLASSERING PLATTFORMNØKKE</b>	(REF: 598 897)	1-24
7 - <b>PROSEDYRE FOR MANUELL BETJENING</b>	(REF: 833 547 & 833 548)	1-24
8 - <b>RESERVEPUMPE</b>	(REF: 833 549)	1-24
9 - <b>FARE FOR KNUSING AV HENDER</b>	(REF: 676 988)	1-25
10 - <b>FARE: HOLD AVSTAND</b>	(REF: 679 450)	1-25
11 - <b>FARE FOR KNUSING</b>	(REF: 679 452)	1-25
12 - <b>FARE FOR BRANNSÅR</b>	(REF: 683 112)	1-25
13 - <b>FESTE SIKKERHETSSELE</b>	(REF: 684 503)	1-26
14 - <b>SURREKROK</b>	(REF: 833 041)	1-26
15 - <b>HYDRAULISK OLJE</b>	(REF: 597 652)	1-26
16 - <b>DIESEL</b>	(REF: 683 437)	1-26
17 - <b>FROSTVÆSKE</b>	(REF: 597 649)	1-27
18-A <b>FUNKSJON HORIZONTAL STILLING KURV</b>	(REF: 833 523)	1-27
18- B <b>FUNKSJON X-Y-KONTROLL</b>	(REF: 833 675)	1-27
18-C <b>FUNKSJON "DRIVE ENABLE CONTROL"</b>	(REF: 833 675)	1-28

## BETYDNING

---

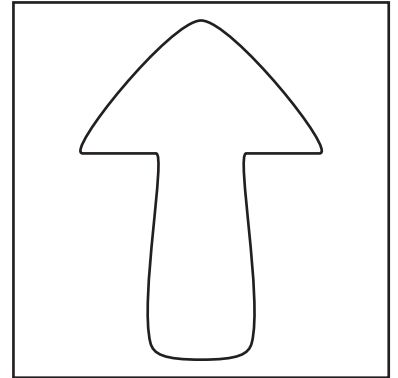
### 1 - HVIT PIL

---

Angir forflytning forover.



Identifiser retningen ved hjelp av pilene på understellet og pilene på konsollen for kurvbetjening.



### 2 - SVART PIL

---

Angir forflytning bakover.



Identifiser retningen ved hjelp av pilene på understellet og pilene på konsollen for kurvbetjening.



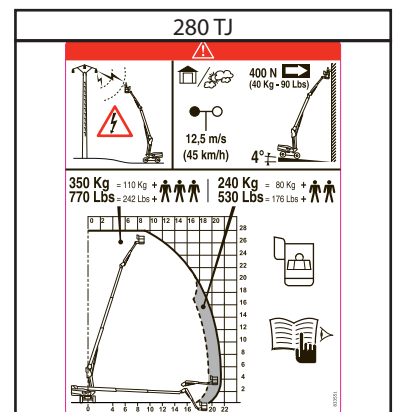
### 3 - REGEL FOR KURV OG LASTKAPASITET

---

Angir flere forhold:

- Plattformens kapasitet ved innen- og utendørs bruk
- Farene for elektrisk sjokk
- En oppfordring til å sjekke håndboken for ytterligere opplysninger om sikkerhetsreglene

MERK: Kapasiteten er spesifikk for hver plattform. Se dette klebemerket angående din plattform.



#### 4A - SIKKERHETSREGEL

Gjør deg kjent med sikkerhets- og bruksreglene før du starter plattformen

#### 4B - SLEPING

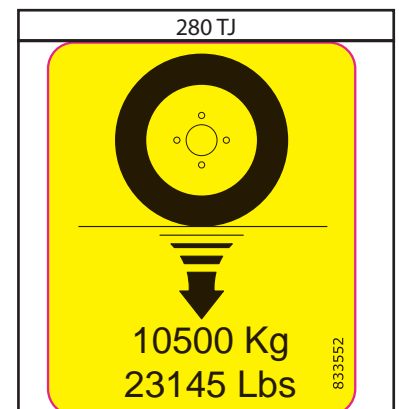
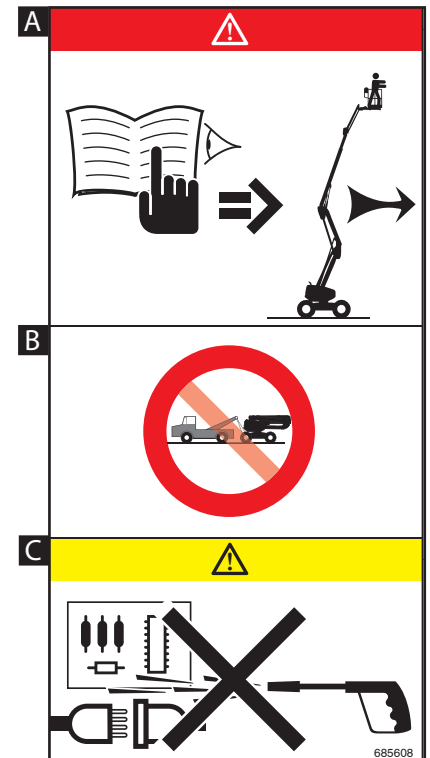
Dette klebemerket angir at maskinen ikke må slepes ved motorstopp.

#### 4C - VASKING

Det er strengt forbudt å rette en slange fra en høytrykksrensers mot betjeningsknappene og de elektriske delene.

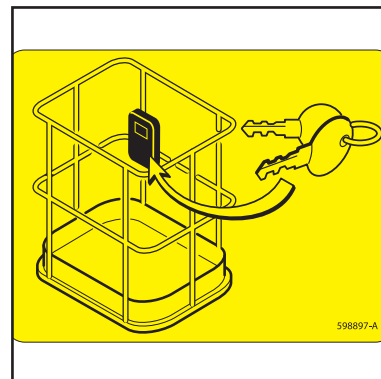
#### 5 - BELASTNING PÅ HJUL

Angi den maksimale belastningen som et hjul vil utøve på bakken (se 2 - BESKRIVELSE: KARAKTERISTIKKER for å finne verdien).



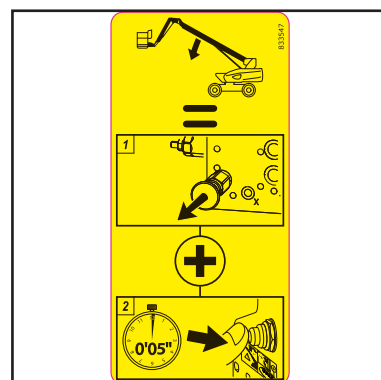
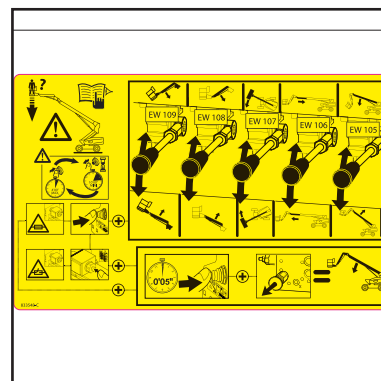
## 6 - Plassering Plattformnøkkel

Kopi av plattformnøkklene (oppstart, valg av betjening, åpning av dekslene osv.) er oppbevart på det tilsvarende stedet.



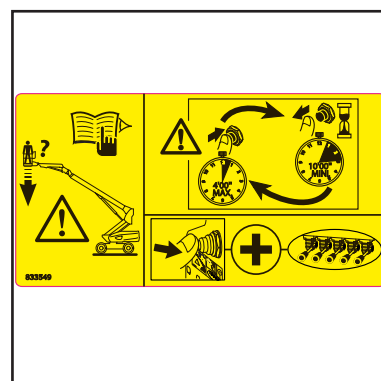
## 7 - Prosedyre for manuell betjening

Angir prosedyren for å utføre bevegelsene med reservepumpen og manuelle betjeninger hvis det har skjedd en ulykke eller en feil som gjør at de elektriske betjeningsboksene ikke kan brukes. Virker på (se beskrivelsen i KAPITTEL 2).



## 8 - Reservepumpe

Denne reservepumpen skal kun brukes ved problemer eller feil. Brukstiden må ikke overstige 4 minutter hvert 10. minutt.





## 9 - FARE FOR KNUSING AV HENDER

---

Det er strengt forbudt å ha fingre eller andre kroppsdeler i delene som utgjør hevestrukturen (armer, knekkarm...): fare for knusing.



## 10 - FARE, HOLD AVSTAND

---

Det er strengt forbudt å bevege seg eller oppholde seg under strukturen (arm, knekkarm, arbeidskurv...) og i det området der bomliften beveger seg.



## 11 - FARE FOR KNUSING

---

Det er strengt forbudt å oppholde seg i denne sonen når plattformen er i bevegelse (forflytning, rotasjon osv.). Delene er klebmerkene er festet kan skade deg – fare for fastklemming.



## 12 - FARE FOR BRANNSÅR

---

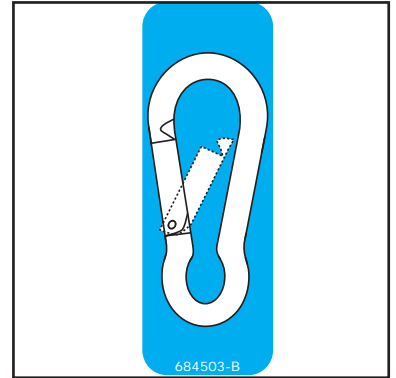
Dette klebmerket betyr at det foreligger alvorlig risiko for brannskade i nærheten (motorens lydtemper, termomotor osv.).



### 13 - FESTE SIKKERHETSSELE

---

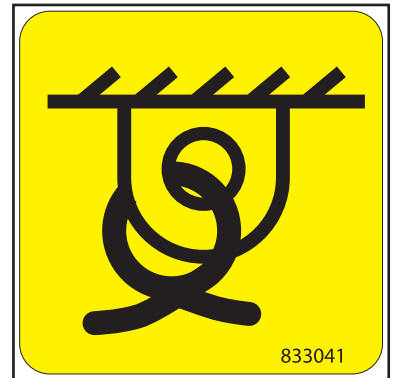
Dette klebemerket angir stedet der sikkerhetssele skal festes.



### 14 - SURREKROK

---

Dette klebemerket angir plasseringen til festepunktene for å surre fast plattformen på lastepaletten til en lastebil.  
(se 3 – SPESIELLE VEDLIKEHOLDINGSINGREP).



### 15 - HYDRAULISK OLJE

---

Angir at denne beholderen kun skal inneholde hydraulisk olje.

MERK: Se VEDLIKEHOLD: SMØREMIDLER



### 16 - DIESEL

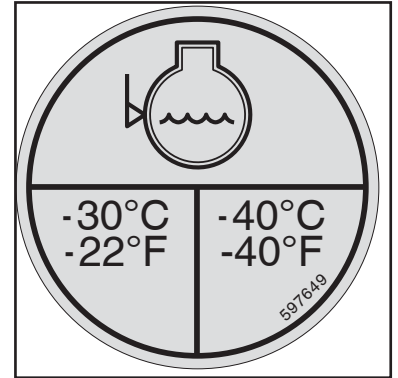
---

Angir at denne beholderen kun skal inneholde drivstoff for dieseldrevne kjøretøy.



## 17 - FROSTVÆSKE

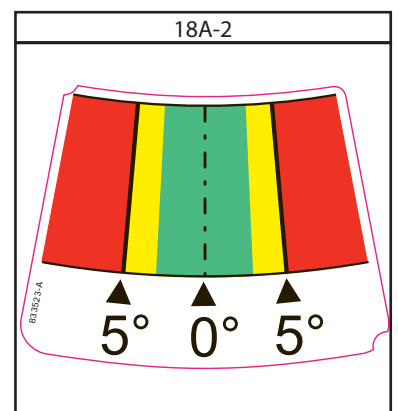
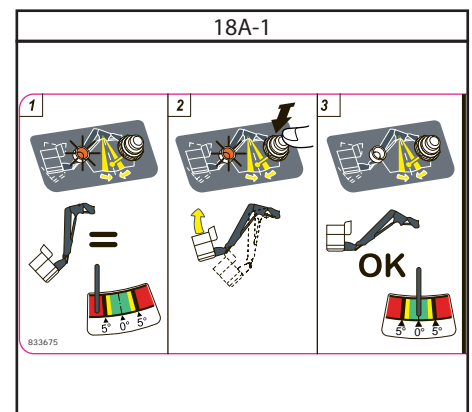
Dette klebemerke angir at det finnes frostvæske i termomotoren.  
Ved beskyttelse med frostvæske som har andre karakteristikk enn den opprinnelige, er feltet -30 °C eller -40 °C krysset av.



## 18 - A FUNKSJON HORIZONTAL STILLING KURV

Plattformene 260 TJ og 280 TJ er utstyrt med et system for horisontal justering av kurven. Klebemerke (Se fig. 18A-2) som er plassert på knekkleddet, gjør det mulig å se knekkarmens helning.

Når enheten kurv/knekkarm befinner seg i de røde sonene, lyser den oransje lampen. I denne sonen fører et kontinuerlig trykk på knappen for horisontal kurvstilling til at knekkarmen beveger seg til kurven blir horisontal. Bevegelsen stanses automatisk.



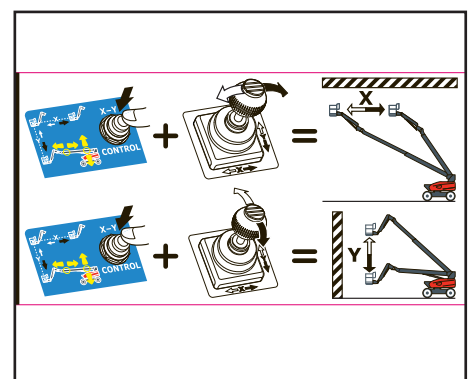
## 18 - B FUNKSJON X-Y CONTROL

Funksjon X:

- Et trykk på knappen XY-Control samtidig med en ordre om ut- eller inntrekking av teleskopen gjør det mulig å opprettholde samme horisontale posisjon på kurven under bevegelsen.

Funksjon Y:

- Et trykk på knappen XY-Control samtidig med en ordre om heving eller senking gjør det mulig å opprettholde samme vertikale posisjon på kurven under bevegelsen.

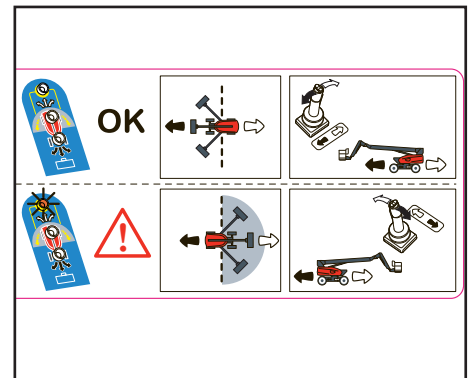
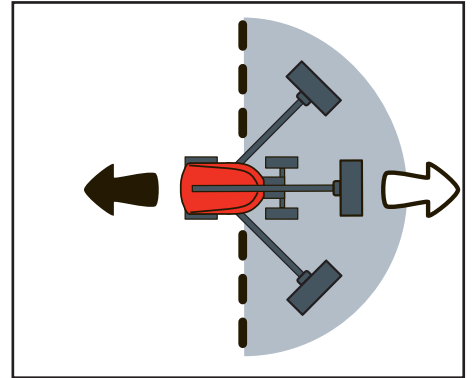


## 18 - ADVARSEL OM VENDING AV FORFLYTNINGSRETNING

Når teleskoparmen overskrider plattformens midtre akse (angitt av den stiplede streken) og befinner seg i den grå sonen, lyser den oransje lampen på kurvstasjonen. Denne lampen angir at kjøreretningen i kurven er motsatt understellets kjøreretning.

Merk: hvit pil = foroverkjøring.

Identifiser plattformens kjøreretning ved hjelp av de svarte og hvite pilene på understellet (se avsnitt 1 og 2).



# **2 - BESKRIVELSE**



<b>“CE”-SAMSVARERKLÆRING - 260 TJV</b>	<b>2-4</b>
<b>“CE”-SAMSVARERKLÆRING - 280 TJ</b>	<b>2-6</b>
<b>RAPPORT OM TYPEPRØVER PÅ MOBILE HEISEPLATTFORMER FOR PERSONER</b>	<b>2-8</b>
<b>IDENTIFIKASJON AV PLATTFORMEN</b>	<b>2-10</b>
<b>KARAKTERISTIKKER 260 TJ - 280 TJ</b>	<b>2-12</b>
<b>KARAKTERISTIKKER 260 TJ - 280 TJ</b>	<b>2-13</b>
<b>KARAKTERISTIKKER 260 TJ - 280 TJ</b>	<b>2-14</b>
<b>KARAKTERISTIKKER 260 TJ - 280 TJ</b>	<b>2-15</b>
<b>DIAGRAM 260 TJ</b>	<b>2-17</b>
<b>MÅL 280 TJ</b>	<b>2-18</b>
<b>DIAGRAM 280 TJ</b>	<b>2-19</b>
<b>PLATTFORMENS FUNKSJONSMÅTE</b>	<b>2-20</b>
<b>KONTROLL- OG BETJENINGSINSTRUMENTER BAKKESTASJON</b>	<b>2-22</b>
<b>KONTROLL- OG BETJENINGSINSTRUMENTER KURV</b>	<b>2-24</b>
<b>REDNINGS- OG VEDLIKEHOLDSSTASJON PÅ BAKKEN</b>	<b>2-26</b>
<b>KONTROLL- OG BETJENINGSSTASJON KURV</b>	<b>2-34</b>
<b>DEFINISJON AV UNDERMENYENE</b>	<b>2-42</b>
<b>BRUK AV PLATTFORMEN</b>	<b>2-44</b>
<b>REDNINGSPROSEDYRE</b>	<b>2-49</b>

1) **DÉCLARATION «CE» DE CONFORMITÉ (originale)**  
**« EC » DECLARATION OF CONFORMITY (original)**

2) La société, **The company** : MANITOU BF

3) Adresse, **Address** : 430, rue de l'Aubinière - BP 10249 - 44158 - ANCENIS CEDEX - FRANCE

4) Dossier technique, **Technical file** : MANITOU BF - 430, rue de l'Aubinière  
BP 10249 - 44158 - ANCENIS CEDEX - FRANCE

5) Constructeur de la machine décrite ci-après, **Manufacturer of the machine described below** :

**260 TJ**

6) Déclare que cette machine, **Declares that this machine** :

7) Est conforme aux directives suivantes et à leurs transpositions en droit national, **Complies with the following directives and their transpositions into national law** :

**2006/42/CE**

8) Pour les machines annexe IV , **For annex IV machines** :

9) Numéro d'attestation, **Certificate number** : 0526 5131 760 04 12 4966

10) Organisme notifié, **Notified body** : CETIM NB N° 0526

52 avenue Felix Louat - BP 80067  
60304 SENLIS CEDEX FRANCE

**2000/14/CE + 2005/88/CE**

11) Numéro d'attestation, **Certificate number** :

10) Organisme notifié, **Notified body** :

12) Niveau de puissance acoustique, **Sound power level** :

13) Mesuré, **Measured** : 104.72 dB (A)

14) Garanti, **Guaranteed** : 105 dB (A)

**2004/108/CE**

11) Numéro d'attestation, **Certificate number** :

10) Organisme notifié, **Notified body** :

15) Normes harmonisées utilisées, **Harmonised standards used** : EN280/A2 ; EN12895

16) Normes ou dispositions techniques utilisées, **Standards or technical provisions used** :

17) Fait à, **Done at** : Ancenis

18) Date, **Date** : 29/12/2009

19) Nom du signataire, **Name of signatory** : Éric LAMBERT

20) Fonction, **Function** : Président division RTH

21) Signature, **Signature** :



- bg :** 1) удостоверение за « CE » съответствие (оригинална), 2) Фирмата, 3) Адрес, 4) Техническо досие, 5) Фабрикант на описаната по-долу машина, 6) Обявява, че тази машина, 7) Отговаря на следните директиви и на тяхното съответствие национално право, 8) За машините към допълнение IV, 9)Номер на удостоверението, 10) Наименувана фирма, 15) хармонизирани стандарти използвани, 16) стандарти или технически правила, използвани, 17) Изработено в, 18) Дата, 19) Име на разпалия се, 20) Функция, 21) Функция.
- cs :** 1) ES prohlášení o shodě (původní), 2) Název společnosti, 3) Adresa, 4) Technická dokumentace, 5) Výrobce níže uvedeného stroje, 6) Prohlašuje, že tento stroj, 7) Je v souladu s následujícími směrnicemi a směrnicemi transponovanými do vnitrostátního práva, 8) Pro stroje v příloze IV, 9) Číslo certifikátu, 10) Notifikační orgán, 15) harmonizované normy použity, 16) Norem a technických pravidel používaných, 17) Místo vydání, 18) Datum vydání, 19) Jméno podepsaného, 20) Funkce, 21) Podpis.
- da :** 1) EF Overensstemmelseserklæring (original), 2) Firmaet, 3) Adresse, 4) tekniske dossier, 5) Konstruktor af nedenfor beskrevne maskine, 6) Erklærer, at denne maskine, 7) Overholder nedennævnte direktiver og disses gennemførelse til national ret, 8) For maskiner under bilag IV, 9) Certifikat nummer, 10) Bemyndigede organ, 15) harmoniserede standarder, der anvendes, 16) standarder eller tekniske regler, 17) Udfærdiget i, 18) Dato, 19) Underskrivers navn, 20) Funktion, 21) Underskrift.
- de :** 1) EG-Konformitätserklärung (original), 2) Die Firma, 3) Adresse, 4) Technischen Unterlagen, 5) Hersteller der nachfolgend beschriebenen Maschine, 6) Erklärt, dass diese Maschine, 7) den folgenden Richtlinien und deren Umsetzung in die nationale Gesetzgebung entspricht, 8) Für die Maschinen laut Anhang IV, 9) Bescheinigungsnummer, 10) Benannte Stelle, 15) angewandten harmonisierten Normen, 16) angewandten sonstigen technischen Normen und Spezifikationen, 17) Ausgestellt in, 18) Datum, 19) Name des Unterzeichners, 20) Funktion, 21) Unterschrift.
- el :** 1) Δήλωση συμμόρφωσης CE (πρωτότυπο), 2) Η εταιρεία, 3) Διεύθυνση, 4) τεχνικό φάκελο, 5) Κατασκευάστρια του εξής περιγραφόμενου μηχανήματος, 6) Δηλώνει ότι αυτό το μηχανήμα, 7) Είναι σύμφωνο με τις εξής οδηγίες και τις προσαρμογές τους στο εθνικό δίκαιο, 8) Για τα μηχανήματα παραρτήματος IV, 9) Αριθμός δήλωσης, 10) Κοινοποιημένος φορέας, 15) εναρμονισμένα πρότυπα που χρησιμοποιούνται, 16) Πρότυπα ή τεχνικούς κανόνες που χρησιμοποιούνται, 16) Είναι σύμφωνο με τα εξής πρότυπα και τεχνικές διατάξεις, 17) Εν, 18) Ημερομηνία, 19) Όνομα του υπογράφοντος, 20) Θέση, 21) Υπογραφή.
- es :** 1) Declaración DE de conformidad (original), 2) La sociedad, 3) Dirección, 4) expediente técnico, 5) Constructor de la máquina descrita a continuación, 6) Declara que esta máquina, 7) Está conforme a las siguientes directivas y a sus transposiciones en derecho nacional, 8) Para las máquinas anexo IV, 9) Número de certificación, 10) Organismo notificado, 15) normas armonizadas utilizadas, 16) Otras normas o especificaciones técnicas utilizadas, 17) Hecho en, 18) Fecha, 19) Nombre del signatario, 20) Función, 21) Firma.
- et :** 1) EÜ vastavusdeklaratsioon (algupärane), 2) Äriühing, 3) Aadress, 4) Tehniline dokumentatsioon, 5) Seadme tootja, 6) Kinnitab, et see toode, 7) On vastavuses järgmistele direktiividele ja nende riigisisesele õigusselle ülevõtmiseks vastuvõetud õigusaktidega, 8) IV lisas loetletud seadmete puhul, 9) Tunnistuse number, 10) Sertifitseerimisasutus, 15) kasutatud ühtlustatud standarditele, 16) Muud standardites või spetsifikatsioonides kasutatakse, 17) Väljaandmise koht, 18) Väljaandmise aeg, 19) Allkirjastaja nimi, 20) Amet, 21) Allkiri.
- fi :** 1) EY-vaatimustenmukaisuusvakuutus (alkuperäiset), 2) Yritys, 3) Osoite, 4) teknisen eritelmän, 5) Jäljessä kuvatun koneen valmistaja, 6) Vakuuttaa, että tämä kone, 7) Täyttää seuraavien direktiivien sekä niitä vastaavien kansallisten säännösten vaatimukset, 8) Liitteen IV koneiden osalta, 9) Todistuksen numero, 10) Ilmoitettu laitos, 15) yhdenmukaistettuja standardeja käytetään, 16) muita standardeja tai eritelmät, 17) Paikka, 18) Aika, 19) Allekirjoittajan nimi, 20) Toimi, 21) Allekirjoitus.
- ga :** 1) « EC » dearbhú comhréireachta (bunaidh), 2) An comhlacht, 3) Seoladh, 4) comhad teicniúil, 5) Déantóir an innill a thuairiscítear thíos, 6) Dearbhóinn sé go bhfuil an t-inneall, 7) Go gclóiní sé le na treoracha seo a leanas agus a trasúimh isteach i ndlí náisiúnta, 8) Le haghaidh innill an aghuisín IV, 9) Uimhir teastais, 10) Comhlacht a chuireadh i bhfios, 15) caighdeán comhchuíbhíthe a úsáidtear, 16) caighdeán eile nó sonraíochtaí teicniúla a úsáidtear, 17) Déanta ag, 18) Dáta, 19) Ainm an tsínitheora, 20) Feidhm, 21) Síniú.
- hu :** 1) CE megfelelőégi nyilatkozat (eredeti), 2) A vállalat, 3) Cím, 4) műszaki dokumentáció, 5) Az alábbi gép gyártója, 6) Kijelenti, hogy a gép, 7) Megfelel az alábbi irányelveknek valamint azok honosított előírásainak, 8) A IV. melléklet gépeihez, 9) Bizonylati szám, 10) Értécsített szervezet, 15) felhasznált harmonizált szabványok, 16) egyéb felhasznált műszaki szabványok és előírások hivatkozásai, 17) Kelt (hely), 18) Dátum, 19) Aláíró neve, 20) Funkció, 21) Aláírás.
- is :** 1) Samræmisvottorð ESB (upprunalega), 2) Fyrirtækið, 3) Aðsetur, 4) Tæknilegar skrá, 5) Smiður tækisins sem lýst er hér á eftir, 6) Staðfestir að tækið, 7) Samræmist eftirfarandi stöðlum og staðfærslu þeirra með hlífðsjón, 8) Fyrir tækin í aukakafla IV, 9) Staðfestingarnúmer, 10) Tilkynnt til, 15) samhæfða staðla sem notaðir, 16) önnur staðlar eða forskrifir notað, 17) Staður, 18) Dagsetning, 19) Nafn undirritaðs, 20) Staða, 21) Undirskrift.
- it :** 1) Dichiarazione CE di conformità (originale), 2) La società, 3) Indirizzo, 4) fascicolo tecnico, 5) Costruttore della macchina descritta di seguito, 6) Dichiaro che questa macchina, 7) È conforme alle direttive seguenti e alle relative trasposizioni nel diritto nazionale, 8) Per le macchine Allegato IV, 9) Numero di Attestazione, 10) Organismo notificato, 15) norme armonizzate applicate, 16) altre norme e specifiche tecniche applicate, 17) Stabilita a, 18) Data, 19) Nome del firmatario, 20) Funzione, 21) Firma.
- lt :** 1) CE atitikties deklaracija (originalas), 2) Bendrovė, 3) Adresas, 4) Techninė byla, 5) Žemiau nurodytas įrenginio gamintojas, 6) Pareiškia, kad šis įrenginys, 7) Atitinka toliau nurodytas direktyvas ir j nacionalinius teisės aktus perkeltas į jų nuostatas, 8) IV priedas dėl mašinų, 9) Sertifikato Nr, 10) Paskelbtoji įstaiga, 15) suderintus standartus naudojamus, 16) Kiti standartai ir techninės specifikacijos, 17) Pasirašyta, 18) Data, 19) Pasirašiusio asmens vardas ir pavardė, 20) Pareigos, 21) Parašas.
- lv :** 1) EK atbilstības deklarācija (originals), 2) Uzņēmums, 3) Adrese, 4) tehniskās lietas, 5) Tālāk aprakstītās iekārtas ražotājs, 6) Apliecinā, ka šī iekārta, 7) Ir atbilstoša tālāk norādītajām direktīvām un to transpozīcijai nacionālajā likumdošanā, 8) Iekārtām IV pielikumā, 9) Apliecināš numurs, 10) Reģistrētā organizācija, 15) lietotajiem saskaņotajiem standartiem, 16) lietotajiem tehniskajiem standartiem un specifikācijām, 17) Sastādīts, 18) Datums, 19) Parakstītāja vārds, 20) Amats, 21) Paraksts.
- mt :** 1) Dikjarazzjoni ta' Konformità KE (originali), 2) Il-kumpanija, 3) Indirizz, 4) fajl tekniku, 5) Manifattriċi tal-magna deskritta hawn isfel, 6) Tiddikjara li din il-magna, 7) Hija konformi hija konformi mad-Direttivi segwenti u l-ligijiet li jimplimentawhom fil-ligi nazzjonali, 8) Għall-magni fl-Anness IV, 9) Numru taċ-ċertifikat, 10) Entità nnotifikata, 15) l-istandards armonizzati użati, 16) standards tekniċi u specifikazzjonijiet oħra użati, 17) Magħmul f', 18) Data, 19) Isem il-firmatarju, 20) Kariga, 21) Firma.
- nl :** 1) EG-verklaring van overeenstemming (oorspronkelijke), 2) Het bedrijf, 3) Adres, 4) technisch dossier, 5) Constructeur van de hierna genoemde machine, 6) Verklaart dat deze machine, 7) In overeenstemming is met de volgende richtlijnen en hun omzettingen in het nationale recht, 8) Voor machines van bijlage IV, 9) Goedkeuringsnummer, 10) Aangezegde instelling, 15) gehanteerde geharmoniseerde normen, 16) andere gehanteerde technische normen en specificaties, 17) Opgemaakt te, 18) Datum, 19) Naam van ondergetekende, 20) Functie, 21) Handtekening.
- no :** 1) CE-samsvarserklæring (original), 2) Selskapet, 3) Adresse, 4) tekniske arkiv, 5) Fabrikant av følgende maskin, 6) Erklærer at denne maskinen, 7) Oppfyller kravene i følgende direktiver, med nasjonale gjennomføringsbestemmelser, 8) For maskinene i tillegg IV, 9) Attestnummer, 10) Notifisert organ, 15) harmoniserte standarder som brukes, 16) Andre standarder og spesifikasjoner brukt, 17) Utstedt i, 18) Dato, 19) Underskriverens navn, 20) Stilling, 21) Underskrift.
- pl :** 1) Deklaracja zgodności CE (oryginalne), 2) Spółka, 3) Adres, 4) dokumentacji technicznej, 5) Wykonawca maszyny opisanej poniżej, 6) Oświadcza, że ta maszyna, 7) Jest zgodna z następującymi dyrektywami i odpowiadającymi przepisami prawa krajowego, 8) Dla maszyn załącznik IV, 9) Numer certyfikatu, 10) Jednostka certyfikująca, 15) zastosowanych norm zharmonizowanych, 16) innych zastosowanych norm technicznych i specyfikacji, 17) Sporządzono w, 18) Data, 19) Nazwisko podpisującego, 20) Stanowisko, 21) Podpis.
- pt :** 1) Declaração de conformidade CE (original), 2) A empresa, 3) Morada, 4) processo técnico, 5) Fabricante da máquina descrita abaixo, 6) Declara que esta máquina, 7) Está em conformidade às directivas seguintes e às suas transposições para o direito nacional, 8) Para as máquinas no anexo IV, 9) Número de certificado, 10) Entidade notificada, 15) normas harmonizadas utilizadas, 16) outras normas e especificações técnicas utilizadas, 17) Elaborado em, 18) Data, 19) Nome do signatário, 20) Cargo, 21) Assinatura.
- ro :** 1) Declarație de conformitate CE (originală), 2) Societatea, 3) Adresa, 4) cârții tehnice, 5) Constructor al mașinii descrise mai jos, 6) Declară că prezenta mașină, 7) Este conformă cu directivele următoare și cu transpunerea lor în dreptul național, 8) Pentru mașinile din anexa IV, 9) Număr de atestare, 10) Organism notificat, 15) standardele armonizate utilizate, 16) alte standarde și specificații tehnice utilizate, 17) Întocmit la, 18) Data, 19) Numele persoanei care semnează, 20) Funcția, 21) Semnătura.
- sk :** 1) ES vyhlásenie o zhode (pôvodný), 2) Názov spoločnosti, 3) Adresa, 4) technickej dokumentácie, 5) Výrobca nižšie opísaného stroja, 6) Vyhlasuje, že tento stroj, 7) Je v súlade s nasledujúcimi smernicami a smernicami transponovanými do vnútroštátneho práva, 8) Pre stroje v prílohe IV, 9) Číslo certifikátu, 10) Notifikačný orgán, 15) použité harmonizované normy, 16) použité iné technické normy a predpisy, 17) Miesto vydania, 18) Dátum vydania, 19) Meno podpisujúceho, 20) Funkcia, 21) Podpis.
- sl :** 1) ES Izjava o ustreznosti (izvirna), 2) Družba, 3) Naslov, 4) tehnične dokumentacije, 5) Proizvajalca tukaj opisanega stroja, 6) Izjavlja, da je ta stroj, 7) Ustreza naslednjim direktivam in njihovi transpoziciji v državno pravo, 8) Za stroje priloga IV, 9) Številka potrdila, 10) Obvestilo organu, 15) uporabljene harmonizirane standarde, 16) druge uporabljene tehnične standarde in zahteve, 17) V, 18) Datum, 19) Ime podpisnika, 20) Funkcija, 21) Podpis.
- sv :** 1) CE-försäkran om överensstämmelse (original), 2) Företaget, 3) Adress, 4) tekniska dokumentationen, 5) Konstruktor av nedan beskrivna maskin, 6) Försäkrar att denna maskin, 7) Överensstämmer med nedanstående direktiv och införlivandet av dem i nationell rätt, 8) För maskinerna i bilaga IV, 9) Nummer för godkännande, 10) Organism som underrättats, 15) Harmoniserade standarder som använts, 16) andra tekniska standarder och specifikationer som använts, 17) Upprättat i, 18) Datum, 19) Namn på den som undertecknat, 20) Befattning, 21) Namnteckning.

1) **DÉCLARATION «CE» DE CONFORMITÉ (originale)**  
**« EC » DECLARATION OF CONFORMITY (original)**

2) La société, **The company** : MANITOU BF

3) Adresse, **Address** : 430, rue de l'Aubinière - BP 10249 - 44158 - ANCENIS CEDEX - FRANCE

4) Dossier technique, **Technical file** : MANITOU BF - 430, rue de l'Aubinière  
BP 10249 - 44158 - ANCENIS CEDEX - FRANCE

5) Constructeur de la machine décrite ci-après, **Manufacturer of the machine described below** :

**280 TJ**

6) Déclare que cette machine, **Declares that this machine** :

7) Est conforme aux directives suivantes et à leurs transpositions en droit national, **Complies with the following directives and their transpositions into national law** :

**2006/42/CE**

8) Pour les machines annexe IV , **For annex IV machines** :

9) Numéro d'attestation, **Certificate number** : 0526 5131 760 04 12 4967

10) Organisme notifié, **Notified body** : CETIM NB N° 0526

52 avenue Felix Louat - BP 80067  
60304 SENLIS CEDEX FRANCE

**2000/14/CE + 2005/88/CE**

11) Numéro d'attestation, **Certificate number** :

10) Organisme notifié, **Notified body** :

12) Niveau de puissance acoustique, **Sound power level** :

13) Mesuré, **Measured** : 104.72 dB (A)

14) Garanti, **Guaranteed** : 105 dB (A)

**2004/108/CE**

11) Numéro d'attestation, **Certificate number** :

10) Organisme notifié, **Notified body** :

15) Normes harmonisées utilisées, **Harmonised standards used** : EN280/A2 ; EN12895

16) Normes ou dispositions techniques utilisées, **Standards or technical provisions used** :

17) Fait à, **Done at** : Ancenis

18) Date, **Date** : 29/12/2009

19) Nom du signataire, **Name of signatory** : Éric LAMBERT

20) Fonction, **Function** : Président division RTH

21) Signature, **Signature** :

- bg :** 1) удостоверение за « CE » съответствие (оригинална), 2) Фирмата, 3) Адрес, 4) Техническо досие, 5) Фабрикант на описаната по-долу машина, 6) Обявява, че тази машина, 7) Отговаря на следните директиви и на тяхното съответствие национално право, 8) За машините към допълнение IV, 9)Номер на удостоверението, 10) Наименувана фирма, 15) хармонизирани стандарти използвани, 16) стандарти или технически правила, използвани, 17) Изработено в, 18) Дата, 19) Име на разпалия се, 20) Функция, 21) Функция.
- cs :** 1) ES prohlášení o shodě (původní), 2) Název společnosti, 3) Adresa, 4) Technická dokumentace, 5) Výrobce níže uvedeného stroje, 6) Prohlašuje, že tento stroj, 7) Je v souladu s následujícími směrnicemi a směrnicemi transponovanými do vnitrostátního práva, 8) Pro stroje v příloze IV, 9) Číslo certifikátu, 10) Notifikační orgán, 15) harmonizované normy použity, 16) Norem a technických pravidel používaných, 17) Místo vydání, 18) Datum vydání, 19) Jméno podepsaného, 20) Funkce, 21) Podpis.
- da :** 1) EF Overensstemmelseserklæring (original), 2) Firmaet, 3) Adresse, 4) tekniske dossier, 5) Konstruktor af nedenfor beskrevne maskine, 6) Erklærer, at denne maskine, 7) Overholder nedennævnte direktiver og disses gennemførelse til national ret, 8) For maskiner under bilag IV, 9) Certifikat nummer, 10) Bemyndigede organ, 15) harmoniserede standarder, der anvendes, 16) standarder eller tekniske regler, 17) Udfærdiget i, 18) Dato, 19) Underskrivers navn, 20) Funktion, 21) Underskrift.
- de :** 1) EG-Konformitätserklärung (original), 2) Die Firma, 3) Adresse, 4) Technischen Unterlagen, 5) Hersteller der nachfolgend beschriebenen Maschine, 6) Erklärt, dass diese Maschine, 7) den folgenden Richtlinien und deren Umsetzung in die nationale Gesetzgebung entspricht, 8) Für die Maschinen laut Anhang IV, 9) Bescheinigungsnummer, 10) Benannte Stelle, 15) angewandten harmonisierten Normen, 16) angewandten sonstigen technischen Normen und Spezifikationen, 17) Ausgestellt in, 18) Datum, 19) Name des Unterzeichners, 20) Funktion, 21) Unterschrift.
- el :** 1) Δήλωση συμμόρφωσης CE (πρωτότυπο), 2) Η εταιρεία, 3) Διεύθυνση, 4) τεχνικό φάκελο, 5) Κατασκευάστρια του εξής περιγραφόμενου μηχανήματος, 6) Δηλώνει ότι αυτό το μηχανήμα, 7) Είναι σύμφωνο με τις εξής οδηγίες και τις προσαρμογές τους στο εθνικό δίκαιο, 8) Για τα μηχανήματα παραρτήματος IV, 9) Αριθμός δήλωσης, 10) Κοινοποιημένος φορέας, 15) εναρμονισμένα πρότυπα που χρησιμοποιούνται, 16) Πρότυπα ή τεχνικούς κανόνες που χρησιμοποιούνται, 16) Είναι σύμφωνο με τα εξής πρότυπα και τεχνικές διατάξεις, 17) Εν, 18) Ημερομηνία, 19) Όνομα του υπογράφοντος, 20) Θέση, 21) Υπογραφή.
- es :** 1) Declaración DE de conformidad (original), 2) La sociedad, 3) Dirección, 4) expediente técnico, 5) Constructor de la máquina descrita a continuación, 6) Declara que esta máquina, 7) Está conforme a las disposiciones directivas y a sus transposiciones en derecho nacional, 8) Para las máquinas anexo IV, 9) Número de certificación, 10) Organismo notificado, 15) normas armonizadas utilizadas, 16) Otras normas o especificaciones técnicas utilizadas, 17) Hecho en, 18) Fecha, 19) Nombre del signatario, 20) Función, 21) Firma.
- et :** 1) EÜ vastavusdeklaratsioon (algupärane), 2) Äriühing, 3) Aadress, 4) Tehniline dokumentatsioon, 5) Seadme tootja, 6) Kinnitab, et see toode, 7) On vastavuses järgmistele direktiividele ja nende riigisisesele õigussesse ülevõtmiseks vastuvõetud õigusaktidega, 8) IV lisas loetletud seadmete puhul, 9) Tunnistuse number, 10) Sertifitseerimisasutus, 15) kasutatud ühtlustatud standarditele, 16) Muud standardites või spetsifikatsioonides kasutatakse, 17) Väljaandmise koht, 18) Väljaandmise aeg, 19) Allkirjastaja nimi, 20) Amet, 21) Allkiri.
- fi :** 1) EY-vaatimustenmukaisuuskvakuutus (alkuperäiset), 2) Yritys, 3) Osoite, 4) teknisen eritelmän, 5) Jäljessä kuvatun koneen valmistaja, 6) Vakuuttaa, että tämä kone, 7) Täyttää seuraavien direktiivien sekä niitä vastaavien kansallisten säännösten vaatimukset, 8) Liitteen IV koneiden osalta, 9) Todistuksen numero, 10) Ilmoitettu laitos, 15) yhdenmukaistettuja standardeja käytetään, 16) muita standardeja tai eritelmät, 17) Paikka, 18) Aika, 19) Allekirjoittajan nimi, 20) Toimi, 21) Allekirjoitus.
- ga :** 1) « EC » dearbhú comhréireachta (bunaidh), 2) An comhlacht, 3) Seoladh, 4) comhad teicniúil, 5) Déantóir an innill a thuairiscítear thíos, 6) Dearbháinse sé go bhfuil an t-inneall, 7) Go gclóiní sé le na treoracha seo a leanas agus a trasúimh isteach i ndlí náisiúnta, 8) Le haghaidh innill an aguisín IV, 9) Uimhir teastais, 10) Comhlacht a chuireadh i bhfios, 15) caighdeán comhchuibhithe a úsáidtear, 16) caighdeán eile nó sonraíochtaí teicniúla a úsáidtear, 17) Déanta ag, 18) Dáta, 19) Ainm an tsínitheora, 20) Feidhm, 21) Síniú.
- hu :** 1) CE megfelelősi nyilatkozat (eredeti), 2) A vállalat, 3) Cím, 4) műszaki dokumentáció, 5) Az alábbi gép gyártója, 6) Kijelenti, hogy a gép, 7) Megfelel az alábbi irányelveknek valamint azok honosított előírásainak, 8) A IV. melléklet gépeihez, 9) Bizonylati szám, 10) Értécsített szervezet, 15) felhasznált harmonizált szabványok, 16) egyéb felhasznált műszaki szabványok és előírások hivatkozásai, 17) Kelt (hely), 18) Dátum, 19) Aláíró neve, 20) Funkció, 21) Aláírás.
- is :** 1) Samræmisvottorð ESB (upprunalega), 2) Fyrirtækið, 3) Aðsetur, 4) Tæknilegar skrá, 5) Smiður tækisins sem lýst er hér á eftir, 6) Staðfestir að tækið, 7) Samræmist eftirfarandi stöðlum og staðfærslu þeirra með hlífðsjóni af þjóðarrétti, 8) Fyrir tækin í aukakafla IV, 9) Staðfestingarnúmer, 10) Tilkynnt til, 15) samhæfða staðla sem notaðir, 16) önnur staðlar eða forskrifir notað, 17) Staður, 18) Dagsetning, 19) Nafn undirritaðs, 20) Staða, 21) Undirskrift.
- it :** 1) Dichiarazione CE di conformità (originale), 2) La società, 3) Indirizzo, 4) fascicolo tecnico, 5) Costruttore della macchina descritta di seguito, 6) Dichiaro che questa macchina, 7) È conforme alle direttive seguenti e alle relative trasposizioni nel diritto nazionale, 8) Per le macchine Allegato IV, 9) Numero di Attestazione, 10) Organismo notificato, 15) norme armonizzate applicate, 16) altre norme e specifiche tecniche applicate, 17) Stabilita a, 18) Data, 19) Nome del firmatario, 20) Funzione, 21) Firma.
- lt :** 1) CE atitikties deklaracija (originalas), 2) Bendrovė, 3) Adresas, 4) Techninė byla, 5) Žemiau nurodytas įrenginio gamintojas, 6) Pareiškia, kad šis įrenginys, 7) Atitinka toliau nurodytas direktyvas ir j nacionalinius teisės aktus perkeltas į nuostatas, 8) IV priedas dėl mašinų, 9) Sertifikato Nr, 10) Paskelbtoji įstaiga, 15) suderintus standartus naudojamus, 16) Kiti standartai ir techninės specifikacijos, 17) Pasirašyta, 18) Data, 19) Pasirašiusio asmens vardas ir pavardė, 20) Pareigos, 21) Parašas.
- lv :** 1) EK atbilstības deklarācija (originals), 2) Uzņēmums, 3) Adrese, 4) tehniskās lietas, 5) Tālāk aprakstītās iekārtas ražotājs, 6) Apliecinā, ka šī iekārta, 7) Ir atbilstoša tālāk norādītajām direktīvām un to transpozīcijai nacionālajā likumdošanā, 8) Iekārtām IV pielikumā, 9) Apliecināš numurs, 10) Reģistrētā organizācija, 15) lietotajiem saskaņotajiem standartiem, 16) lietotajiem tehniskajiem standartiem un specifikācijām, 17) Sastādīts, 18) Datums, 19) Parakstītāja vārds, 20) Amats, 21) Paraksts.
- mt :** 1) Dikjarazzjoni ta' Konformità KE (originali), 2) Il-kumpanija, 3) Indirizz, 4) fajl tekniku, 5) Manifattrici tal-magna deskritta hawn isfel, 6) Tiddikjara li din il-magna, 7) Hija konformi hija konformi mad-Direttivi segwenti u l-Igijiet li jimplimentawhom fil-ligi nazzjonali, 8) Għall-magni fl-Anness IV, 9) Numru taċ-certifikat, 10) Entità nnotifikata, 15) l-istandards armonizzati użati, 16) standards tekniċi u specifikazzjonijiet oħra użati, 17) Magħmul f', 18) Data, 19) Isem il-firmatarju, 20) Kariga, 21) Firma.
- nl :** 1) EG-verklaring van overeenstemming (oorspronkelijke), 2) Het bedrijf, 3) Adres, 4) technisch dossier, 5) Constructeur van de hierna genoemde machine, 6) Verklaart dat deze machine, 7) In overeenstemming is met de volgende richtlijnen en hun omzettingen in het nationale recht, 8) Voor machines van bijlage IV, 9) Goedkeuringsnummer, 10) Aangezegde instelling, 15) gehanteerde geharmoniseerde normen, 16) andere gehanteerde technische normen en specificaties, 17) Opgemaakt te, 18) Datum, 19) Naam van ondergetekende, 20) Functie, 21) Handtekening.
- no :** 1) CE-samsvarserklæring (original), 2) Selskapet, 3) Adresse, 4) tekniske arkiv, 5) Fabrikant av følgende maskin, 6) Erklærer at denne maskinen, 7) Oppfyller kravene i følgende direktiver, med nasjonale gjennomføringsbestemmelser, 8) For maskinene i tillegg IV, 9) Attestnummer, 10) Notifisert organ, 15) harmoniserte standarder som brukes, 16) Andre standarder og spesifikasjoner brukt, 17) Utstedt i, 18) Dato, 19) Underskriverens navn, 20) Stilling, 21) Underskrift.
- pl :** 1) Deklaracja zgodności CE (oryginalne), 2) Spółka, 3) Adres, 4) dokumentacji technicznej, 5) Wykonawca maszyny opisanej poniżej, 6) Oświadcza, że ta maszyna, 7) Jest zgodna z następującymi dyrektywami i odpowiadającymi przepisami prawa krajowego, 8) Dla maszyn załącznik IV, 9) Numer certyfikatu, 10) Jednostka certyfikująca, 15) zastosowanych norm zharmonizowanych, 16) innych zastosowanych norm technicznych i specyfikacji, 17) Sporządzono w, 18) Data, 19) Nazwisko podpisującego, 20) Stanowisko, 21) Podpis.
- pt :** 1) Declaração de conformidade CE (original), 2) A empresa, 3) Morada, 4) processo técnico, 5) Fabricante da máquina descrita abaixo, 6) Declara que esta máquina, 7) Está em conformidade às directivas seguintes e às suas transposições para o direito nacional, 8) Para as máquinas no anexo IV, 9) Número de certificado, 10) Entidade notificada, 15) normas harmonizadas utilizadas, 16) outras normas e especificações técnicas utilizadas, 17) Elaborado em, 18) Data, 19) Nome do signatário, 20) Cargo, 21) Assinatura.
- ro :** 1) Declarație de conformitate CE (originală), 2) Societatea, 3) Adresa, 4) cârții tehnice, 5) Constructor al mașinii descrise mai jos, 6) Declară că prezenta mașină, 7) Este conformă cu directivele următoare și cu transpunerea lor în dreptul național, 8) Pentru mașinile din anexa IV, 9) Număr de atestare, 10) Organism notificat, 15) standardele armonizate utilizate, 16) alte standarde și specificații tehnice utilizate, 17) Întocmit la, 18) Data, 19) Numele persoanei care semnează, 20) Funcția, 21) Semnătura.
- sk :** 1) ES vyhlásenie o zhode (pôvodný), 2) Názov spoločnosti, 3) Adresa, 4) technickej dokumentácie, 5) Výrobca nižšie opísaného stroja, 6) Vyhlasuje, že tento stroj, 7) Je v súlade s nasledujúcimi smernicami a smernicami transponovanými do vnútroštátneho práva, 8) Pre stroje v prílohe IV, 9) Číslo certifikátu, 10) Notifikačný orgán, 15) použité harmonizované normy, 16) použité iné technické normy a predpisy, 17) Miesto vydania, 18) Dátum vydania, 19) Meno podpisujúceho, 20) Funkcia, 21) Podpis.
- sl :** 1) ES Izjava o ustreznosti (izvirna), 2) Družba, 3) Naslov, 4) tehnične dokumentacije, 5) Proizvajalca tukaj opisanega stroja, 6) Izjavlja, da je ta stroj, 7) Ustreza naslednjim direktivam in njihovi transpoziciji v državno pravo, 8) Za stroje priloga IV, 9) Številka potrdila, 10) Obvestilo organu, 15) uporabljene harmonizirane standarde, 16) druge uporabljene tehnične standarde in zahteve, 17) V, 18) Datum, 19) Ime podpisnika, 20) Funkcija, 21) Podpis.
- sv :** 1) CE-försäkran om överensstämmelse (original), 2) Företaget, 3) Adress, 4) tekniska dokumentationen, 5) Konstruktor av nedan beskrivna maskin, 6) Försäkrar att denna maskin, 7) Överensstämmer med nedanstående direktiv och införlivandet av dem i nationell rätt, 8) För maskinerna i bilaga IV, 9) Nummer för godkännande, 10) Organism som underrättats, 15) Harmoniserade standarder som använts, 16) andra tekniska standarder och specifikationer som använts, 17) Upprättat i, 18) Datum, 19) Namn på den som undertecknat, 20) Befattning, 21) Namnteckning.

# RAPPORT OM TYPEPRØVER PÅ MOBILE HEISEPLATTFORMER FOR PERSONER

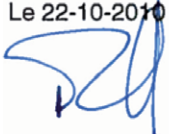
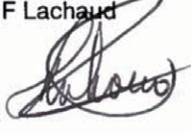

MODELL : **280 TJ**

Dette dokumentet har som formål å godkjenne samsvar med normen NF EN 280/2001-A2/2009

Maskinens karakteristikk:

Nominell last	: 240 kg / 350 kg	Helning	: 4°
Antall personer	: 2 / 3	Maks. vind	: 45 km/t
Arbeidshøyde	: 27,75 m	Hjul	: SOLIDEAL 385x45-28
Maks. overføring	: 21,45 m	Total vekt	: 16 650 kg
Forflytningshastighet arbeid	: 0,8 km/t		

Tester	Beskrivelse	Resultat	Dato	Navn
<b>Statisk stabilitet</b> (iht. EN 280, nr. 6.1.4.2.1)	Plattform nr. 907730 er blitt testet i den minst gunstige konfigurasjonen, for Nomogram 240 kg og for nomogram 350 kg =>	<b>Stabil</b>	22-10-2010	RL Robert
<b>Overlastprøver</b> (iht. EN 280, nr. 6.1.4.4)	Plattform nr. 907730 er blitt testet i overlast, med en prøvelast på: <b>240 kg x 1.10 =</b> <b>350 kg x 1.10 =</b>	264 kg 385 kg	22-10-2010	RL Robert
<b>Overlastprøver</b> (iht. EN 280, nr. 6.1.4.3)	Plattform nr. 907730 er blitt testet i overlast, med en prøvelast på: <b>240 kg x 1.25 =</b> <b>350 kg x 1.25 =</b>	300 kg 438 kg	22-10-2010	RL Robert
	Konfigurasjon: alle bevegelser, atskilt, på flat mark			
<b>Nedkjøring fra fortau</b> (iht. EN 280, nr. 6.1.4.2.2.2)	Simultan klatreevne til de to drivhjulene, nominell last + 10 %, i forflytningsaksen :	<b>Stabil</b>	22-10-2010	RL Robert
	Klatreevne til ett drivhjul, nominell last + 10 %, i forflytningsaksen :	<b>Stabil</b>	22-10-2010	RL Robert

<b>Utført av :</b> RL Robert	<b>Dato / underskrift :</b> Le 22-10-2010 	<b>Godkjent av :</b> F Lachaud 	<b>Dato / underskrift :</b> Le 22-10-2010	<b>Stempel</b>  MANITOU BF BP 10249 44158 ANCENIS CEDEX - FRANCE
---------------------------------	---	--	--	---





## IDENTIFIKASJON AV PLATTFORMEN

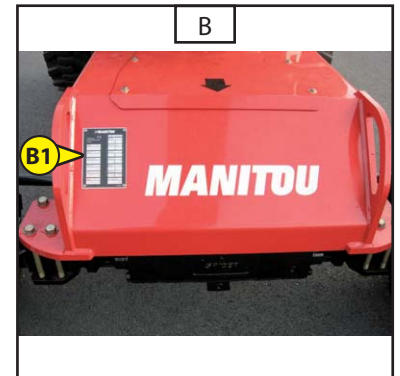
### PRODUSENTENS MERKEPLATE FOR PLATTFORMEN ( FIG.A)

- Type :
- Serienummer :
- Produksjonsår :

		A																															
		<b>MANITOU</b>																															
2006/42 EC		CE																															
MANITOU BF 44158 ANCENIS CEDEX FRANCE		<table border="1"> <thead> <tr> <th>INTERIEUR INSIDE</th> <th>EXTERIEUR OUTSIDE</th> </tr> </thead> <tbody> <tr> <td>Charge maxi Max. load</td> <td></td> </tr> <tr> <td>kg</td> <td>kg</td> </tr> <tr> <td>Nb personnes maxi Max. no of persons</td> <td></td> </tr> <tr> <td></td> <td></td> </tr> <tr> <td colspan="2">Equipment Attachment</td> </tr> <tr> <td>kg</td> <td>kg</td> </tr> <tr> <td colspan="2">Forces manuelles Manual forces</td> </tr> <tr> <td>daN</td> <td>daN</td> </tr> <tr> <td colspan="2">Inclinaison maxi Max. tilt</td> </tr> <tr> <td>°</td> <td>°</td> </tr> <tr> <td colspan="2">Vitesse maxi du vent Max. wind speed</td> </tr> <tr> <td>m/s</td> <td>m/s</td> </tr> <tr> <td colspan="2">Source électrique ext Ext. electrical source</td> </tr> <tr> <td></td> <td>Volts</td> </tr> </tbody> </table>		INTERIEUR INSIDE	EXTERIEUR OUTSIDE	Charge maxi Max. load		kg	kg	Nb personnes maxi Max. no of persons				Equipment Attachment		kg	kg	Forces manuelles Manual forces		daN	daN	Inclinaison maxi Max. tilt		°	°	Vitesse maxi du vent Max. wind speed		m/s	m/s	Source électrique ext Ext. electrical source			Volts
INTERIEUR INSIDE	EXTERIEUR OUTSIDE																																
Charge maxi Max. load																																	
kg	kg																																
Nb personnes maxi Max. no of persons																																	
Equipment Attachment																																	
kg	kg																																
Forces manuelles Manual forces																																	
daN	daN																																
Inclinaison maxi Max. tilt																																	
°	°																																
Vitesse maxi du vent Max. wind speed																																	
m/s	m/s																																
Source électrique ext Ext. electrical source																																	
	Volts																																
MODELE MODEL																																	
N° dans la série Serial no.																																	
Année Fabrication Year of Manufacture	Année du Modèle Year of Model																																
Masse à vide Empty weight	kg																																
Puissance Power	kW																																
Tension Voltage	VDC																																
N° 833356																																	

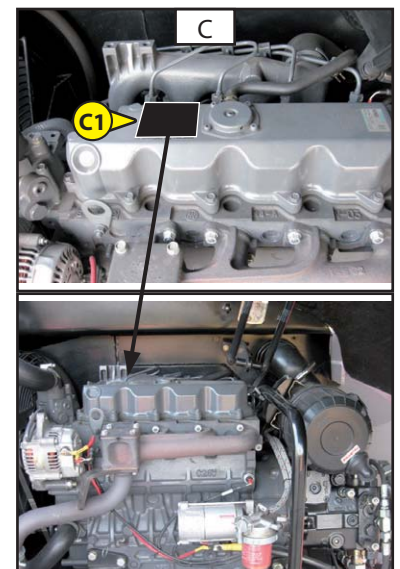
### MERKEPLATENS PLASSERING (FIG. B – B1)

Merkeplaten er festet på innsiden av tårnet på motorsiden.



### TERMOMOTOR (FIG. C - C1)

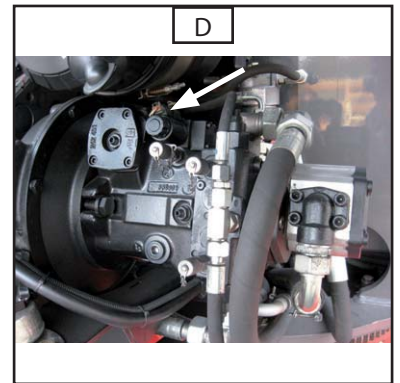
- Nr. termomotor



## **HYDROSTATISK PUMPE (FIG. D)**

---

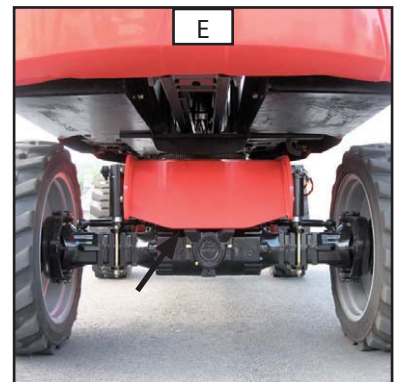
- Nr. pumpe
- Kodifiseringstype
- Produksjonsnr.
- Produksjonsår



## **FORAKSEL (FIG. E)**

---

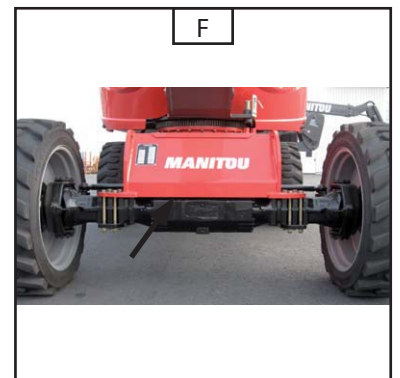
- Aksetype
- Serienr.
- Produksjonsnr.



## **BAKAKSEL (FIG. F)**

---

- Aksetype
- Serienr.
- Produksjonsnr.



## KARAKTERISTIKKER 260 TJ - 280 TJ

SPESIFIKASJONER LAST	ENHET	280 ATJ	260 TJ	TOL ±
<b>Plattform</b>				
Nominell kapasitet ved innendørs bruk	Kg	240 / 350	400	-
Nominell kapasitet ved utendørs bruk	Kg	240 / 350	400	-
Maksimal vind ved utendørs bruk		45		-
Antall personer i kurven	-	2 / 3	3	-
Rotasjon tårn		KONTINUERLIG		
Vekt tom plattform	Kg	16 650	16 237	20
Maks. tillatt helning	°	4	4	0.1
Kjørbar bakke	%	35	40	2
Arbeidshastighet	km/t	0.8		0.1
Transporthastighet (1) skilpadde	km/t	2.5		0.2
Transporthastighet (2) krabbefart	km/t	2.5		0.2
Transporthastighet (3) hare	km/t	4.7		0.2
Maksimal tillatt manuell horisontal kraft (1daN=1kg)	daN	40		
<b>Hjul</b>				
Dekk		385/45-28		
Oppumping/trykk	bar	7.5		
Radius under last, transportstilling FREM/TILBAKE	mm	500 / 504		5
Last på et forhjul (transportstilling)	Kg	5 500		10
Last på et bakhjul (transportstilling)	Kg	2 800		10
Maks. last på et hjul, arbeidsstilling	Kg	10 500		
Trykkflate på bakken (hard/løs)	cm <sup>2</sup>	623 / 1 160		
Trykk på bakke (hard/løs)	daN/cm <sup>2</sup>	13,15 / 7,06		

HYDRAULISK BEVEGELSE (kurvbetjening)	ENHET	280 ATJ	260 TJ	TOL ±
<b>Struktur, teleskop trukket inn</b>				
Heving tom/med last	s	45 /		0,+5
Senking tom/med last	s	45 /		0,+5
<b>Struktur, teleskop trukket ut</b>				
Heving tom/med last	s	70 /		0,+5
Senking tom/med last	s	70 /		0,+5
<b>Teleskop</b>				
Uttrukket tom/med last	s	30 /		0,+5
Inntrukket tom/med last	s	30 /		0,+5
<b>Knekkarm, teleskop trukket inn</b>				
Heving tom/med last	s	22 /		0,+5
Senking tom/med last	s	18 /		0,+5
<b>Knekkarm, teleskop trukket ut</b>				
Heving tom/med last	s	30 /		0,+5
Senking tom/med last	s	25 /		0,+5
<b>Teleskop knekkarm</b>				
Uttrukket tom/med last	s	16 /		0,+5
Inntrukket tom/med last	s	10 /		0,+5
<b>Rotasjon tårn</b>				
Rotasjon 360°, teleskop uttrukket/inntrukket	s	200 / 220		0,+5
<b>Rotasjon kurv</b>				
Rotasjon 180°	s	14		0,+5



## KARAKTERISTIKKER 260 TJ - 280 TJ

DIMENSJONER	ENHET	280 TJ	260 TJ	TOL ±
<b>Transportstilling</b>				
Bredde	mm	2430		1%
Lengde	mm	11 355	10 840	1%
Lengde (lastebiltransport)	mm	8 095	7 970	1%
Høyde	mm	2 750		1%
Høyde fra gulv/bakke, ved transport	mm	500	380	1%
Overløp tårn	mm	1 450		1%
<b>Arbeidsstilling</b>				
Arbeidshøyde	mm	27 750	25 900	1%
Høyde fra gulv	mm	25 750	23 900	1%
Helning i arbeid	mm	21 450	19 200	1%
Høyde fra gulv kurv med maks. helning	mm	3 050	2 790	1%
Markklaring under understell	mm	430		2%
Markklaring under aksel	mm	375		2%
Maks. frigangsvinkel under understell	%	80		2%
Tregghetsradius 2 hjul INNV./UTV. (målt)		-	-	3%
Tregghetsradius 4 hjul INNV./UTV. (målt)		1 750 / 7 235		3%
<b>Kurv</b>				
Utvendige mål		2300 x 900		1%
Gulvflate		2235 x 840		1%

KAPASITET	ENHET	280 TJ	260 TJ	TOL ±
Beholder for hydraulisk olje	l	94		2
Dieseloljebeholder	l	78		2
Bunnpanne motorolje	l	9,5		2
Kjølekrets	l	9		2

SERIEUTSTYR	ENHET	280 TJ	260 TJ	TOL ±
Timeteller		JA		-
Forhåndsbestemmelse 230 V		JA		-
Visning proporsjonal med dieseloljenivå		JA		-
Alarm lavt nivå drivstoff/batteri		JA		-
Dødmannspedal		JA		-
Verktøykasse i kurven		JA		-
Brukergrensesnitt (diagnosehjelp)		JA		-
Svingaksel		JA		-

EKSTRAUTSTYR	ENHET	280 TJ	260 TJ	TOL ±
Lydsignal alle bevegelser		JA		-
Varselblink/rotorlys		SERIE		-

## KARAKTERISTIKKER 260 TJ - 280 TJ

Termomotor	ENHET	280 TJ	260 TJ	TOL ±
<b>Type</b>		KUBOTA V2403-M		-
<b>Drivstoff</b>		DIESELOLJE		-
<b>Sylinderantall</b>		4		-
<b>Sylindervolum</b>	cm <sup>3</sup>	2.434		-
<b>Tomgangshastighet</b>	omdr./min.	1050		20
<b>Maks. tomgangshastighet</b>	omdr./min.	2550		20
<b>Effekt ISO/TR (3000 omdr./min.)</b>	CV/KW	46 - 34.1		-
<b>Maks. moment (ved 1600 omdr./min.)</b>	Nm	162.5		-
<b>Drivstofforbruk på 1 t</b>	l/h	-		
<b>Antall sykluser/test drivstofforbruk</b>	ant sykl/t	-		
<b>Tomvekt</b>	Kg	184		5
<b>Luftfiltrering</b>	µm	-		-
<b>Kjøletype</b>		VANN		-
<b>Vifte</b>		INNSUGING		-
<b>Lydeffektnivå LwA</b>	dB(A)	105		-

TRANSMISJON	ENHET	280 TJ	260 TJ	TOL ±
Type		HYDRAULISK		
Hydrostatisk pumpe		14VG56		
Sylindervolum	cm <sup>3</sup>	46		
Maks. driftstrykk	bar	400		5
Hydrostatisk motor		A2FM125		
Sylindervolum	cm <sup>3</sup>	125		
Aksel				
Differensial foranaksel		HYDRAULISK SPERRE 45 %		
Differensial bakaksel		HYDRAULISK SPERRE 100 %		
Antall ledehjul Foran/Bak		2 / 2		
Antall drivhjul Foran/Bak		2 / 2		-

BREMSEKRETS (Parkeringsbremse)	ENHET	280 TJ	260 TJ	TOL ±
Bremsetype		NEGATIV		-
Betjeningstype		HYDRAULISK		-
Bremsede hjul		4 HJUL, ENKELTVIS		-
Antiblokkering (setting i frihjul)		MANUELL PÅ AKSEL		-

VIBRASJONSNIVÅ	ENHET	280 TJ	260 TJ	TOL ±
Vibrasjoner til gruppen hender-armer og hele kroppen				
Kvadratiske gjennomsnittsverdier for overlemmene	m/s <sup>2</sup>	< 2,5		-
Kvadratiske gjennomsnittsverdier for kroppen	m/s <sup>2</sup>	< 0,5		-

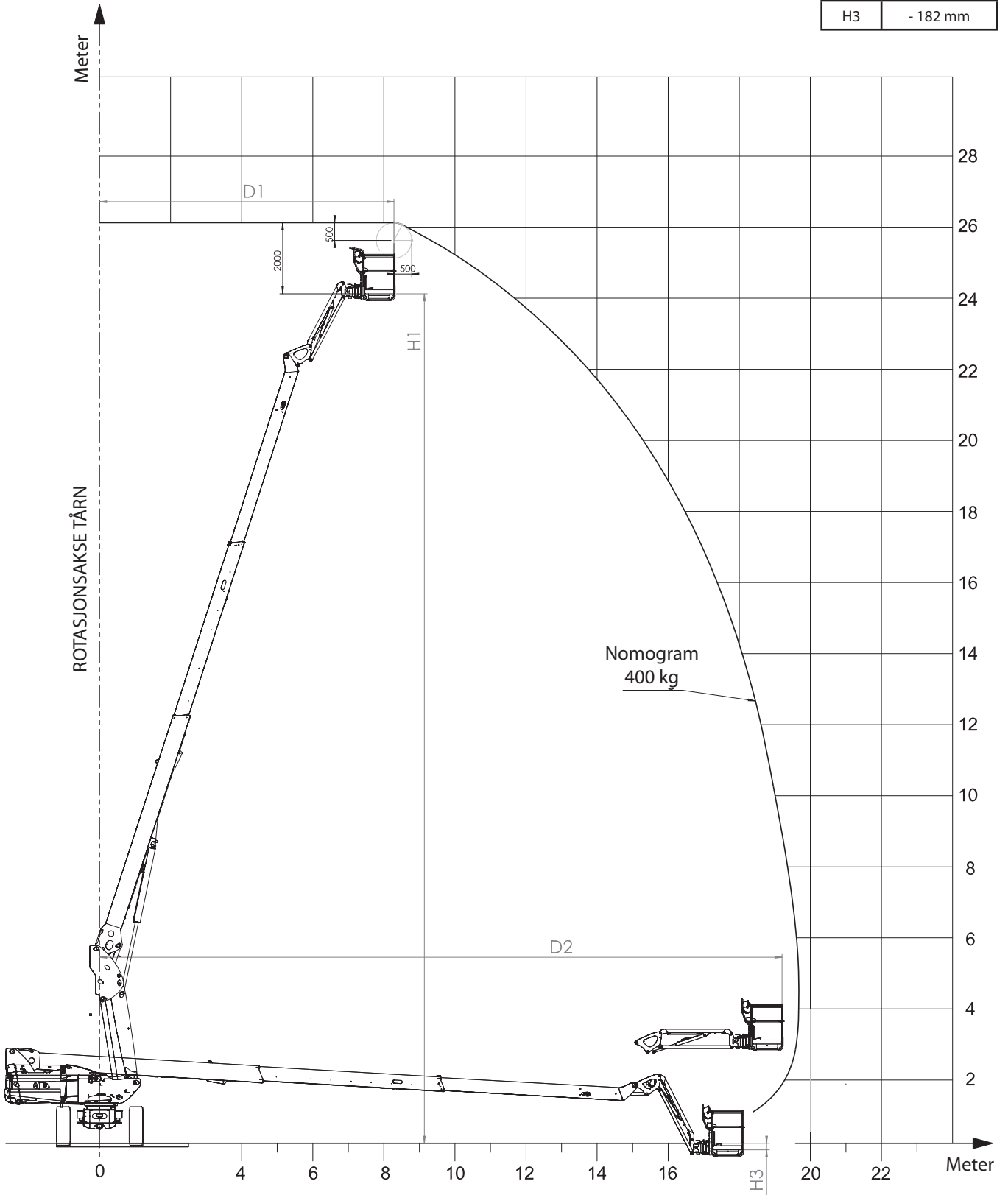
## KARAKTERISTIKKER 260 TJ - 280 TJ

HYDRAULISK KRETS	ENHET	280 TJ	260 TJ	TOL ±
<b>Pumpe ekstrahydraulikk</b>				
Type		TANNHJUL - FAST SYLINDERVOLUM		-
Sylindervolum	cm <sup>3</sup>	28		-
Ytelse, maks. turtall, tom	l/mn	70		-
Maks. permanent driftstrykk	bar	250		5
Filtrering				
Retur	µm			-
Innsuging	µm	10 TOTAL		-
Trykk	µm	10 TOTAL		-
ELEKTRISK KRETS	ENHET	280 TJ	260 TJ	TOL ±
<b>Batteri</b>				
Kapasitet C5	Ah	145		-
Nominell spenning	V	12		-
Type		DEMARRAGE		-
<b>Generator</b>				
Type				-
Strømstyrke	A	60		-
Spenning	V	12		-
<b>Starter</b>				
Type				-
Effekt	KW	1.4		-
Spenning	V	12		-
RESERVEPUMPE	ENHET	280 TJ	260 TJ	TOL ±
Type		ELEKTRISK		-
Sylindervolum	cm <sup>3</sup>	2.0		-
Effekt	KW	1.3		-
Spenning	V	12		-
Strømstyrke ved 150 bar	A			-
Innebygd termisk utkobling		JA		
S2		6.2 ved 100 b		-
S3	%	10.3 ved 100 b		-



DIAGRAM 260 TJ

D1	8285 mm
H1	23909 mm
D2	19202 mm
H2	2794 mm
H3	- 182 mm



# MÅL 280 TJ

A	11355 mm
A1	8095 mm
B	2800 mm
C	2750 mm
C1	2725 mm
D	2430 mm
E	430 mm
F	375 mm
G	500 mm
H	2000 mm
I	4330 mm
J	4420 mm
K	5180 mm
L	9750 mm
M	7340 mm
N	4030 mm
O	5710 mm
P	39° - 80%

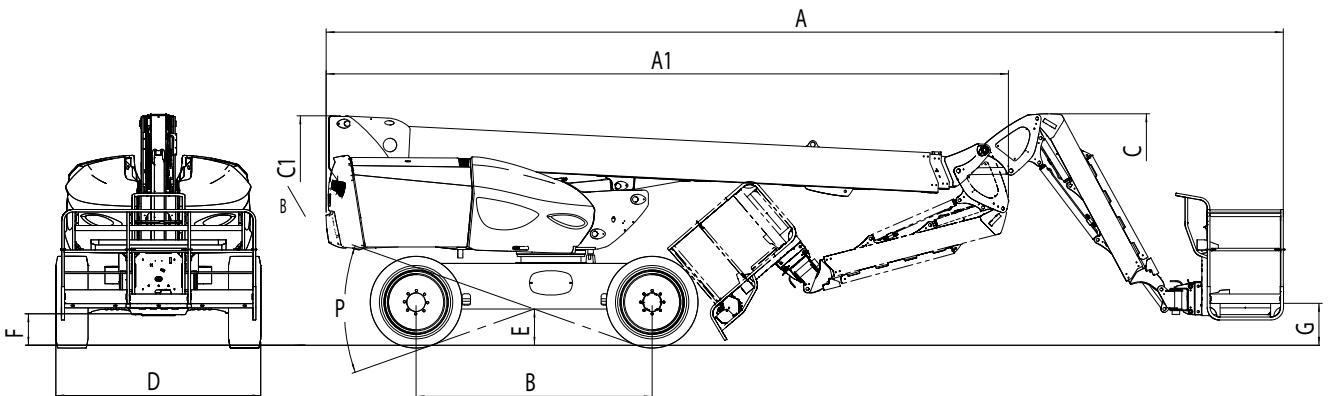
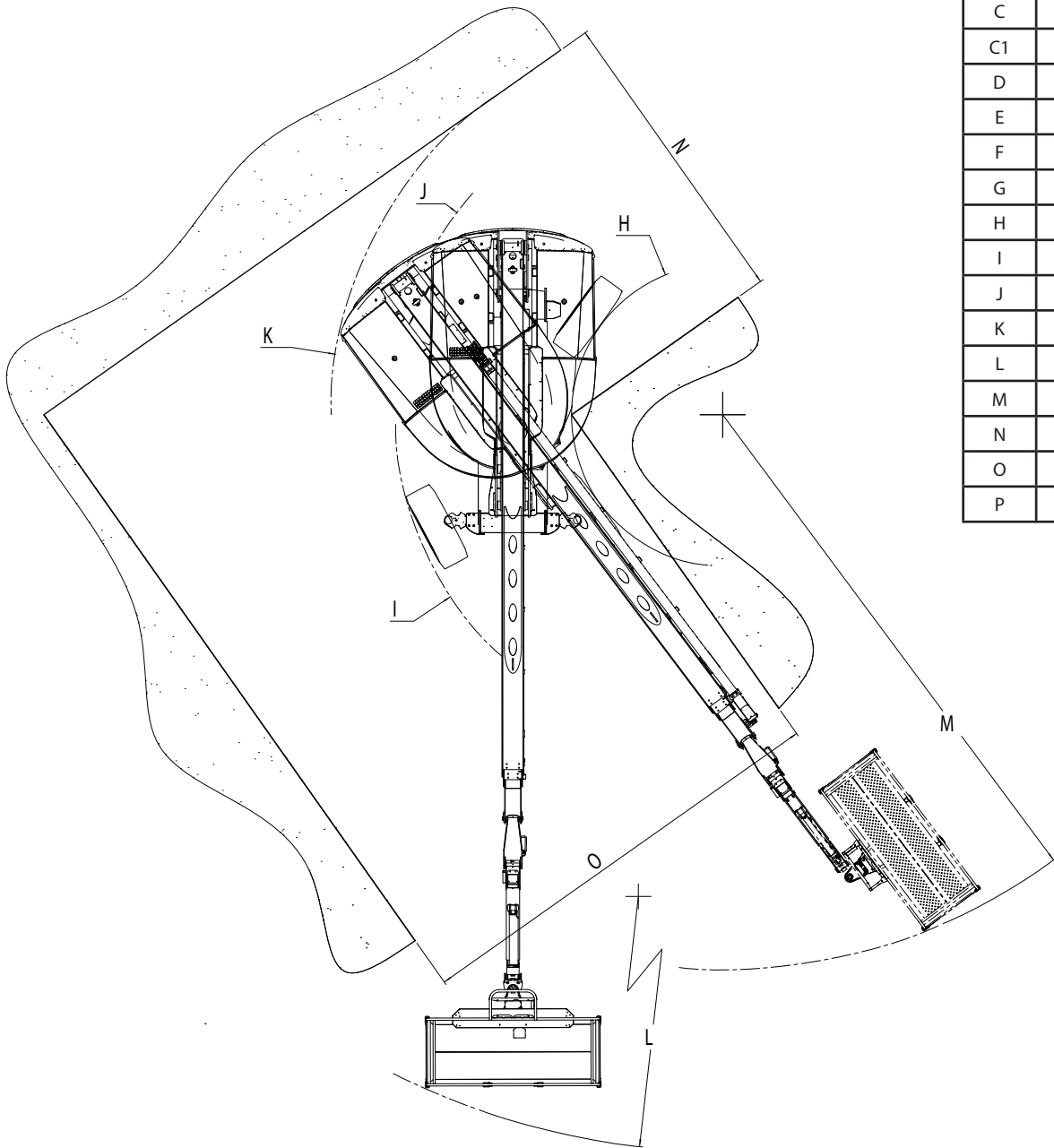
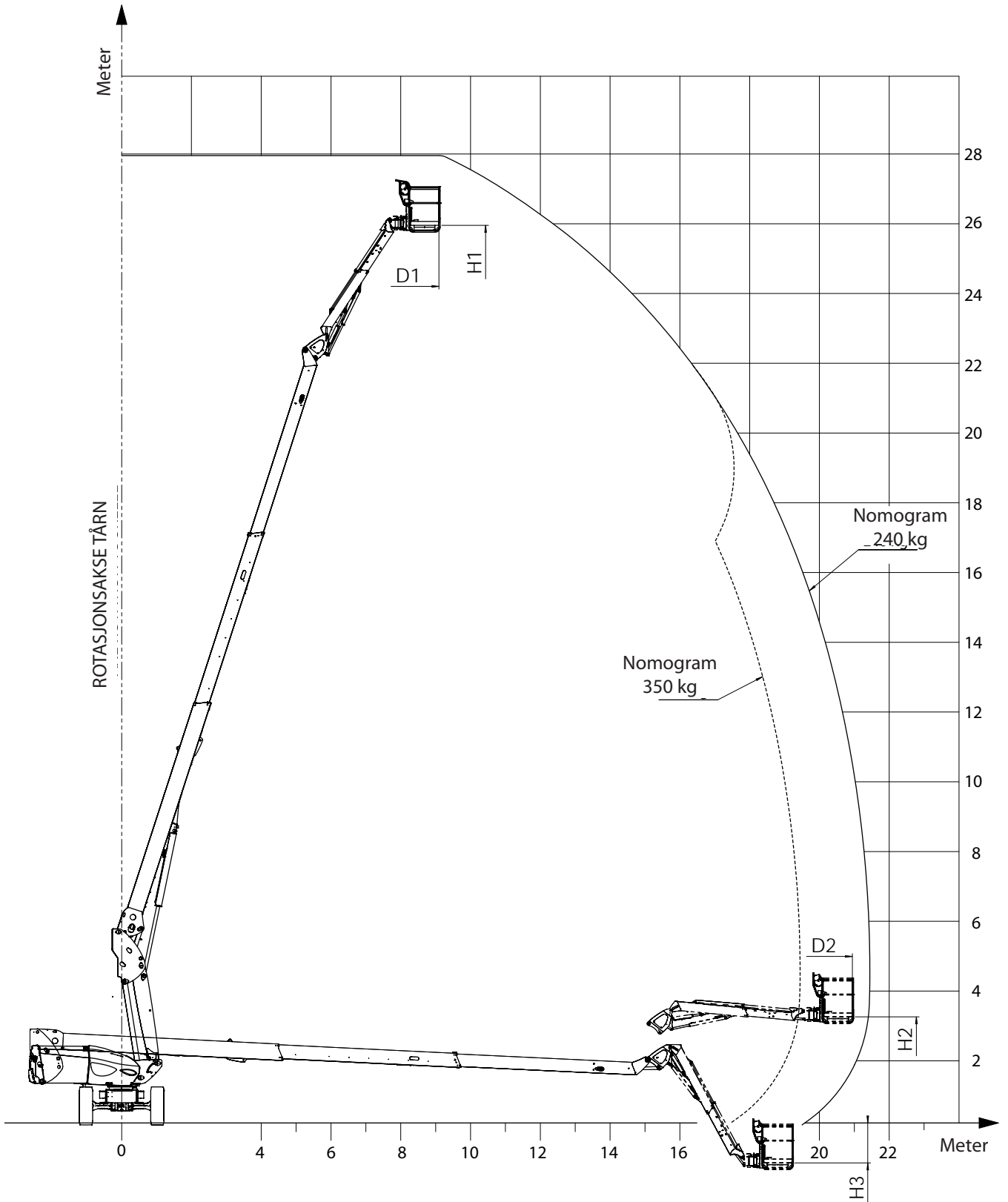


DIAGRAM 280 TJ

D1	9100 mm
H1	25750 mm
D2	20950 mm
H2	3050 mm
H3	-1150 mm



### BESKRIVELSE

---

- Denne maskinen er en mobil plattform for løft av personer. Den består av en arbeidsplattform som er festet til enden av en knekkarm, som igjen er festet til enden av en teleskoparm - det hele er montert på en leddarm.
- MANITOU-løfteplattformene skal kun brukes til å føre personer, med deres verktøy og utstyr (innen grensen av tillatt vekt, se avsnittet "SPESIFIKASJONER"), opp til ønsket arbeidshøyde, på steder som det er vanskelig å nå, over anlegg og bygg.
- Løfteplattformen er utstyrt med en betjeningsstasjon i kurven. Operatøren kan kjøre og forflytte maskinen for- og bakover. Operatøren kan heve og senke armaggregatet, trekke ut og inn teleskoparmen, dreie tårnet eller kurven til høyre eller venstre.
- Enheten kurv/arm/tårn kan utføre en kontinuerlig rotasjon til høyre eller venstre.
- Løfteplattformen er også utstyrt med en rednings- og vedlikeholdsstasjon på bakken, der alle løftekommandoer unntatt forflytning kan utføres. Betjeningene på bakken må bare brukes i nødssituasjoner for å føre en operatør ned på bakken.
- Operatøren må daglig kontrollere at betjeningene på rednings- og vedlikeholdsstasjonen på bakken og i kurven fungerer riktig.



**Klebemerker med karakteristikk, sikkerhetsforskrifter og redningsprosedyre er påført maskinen. Operatøren må gjøre seg kjent med dem og forstå innholdet. For å unngå feiltolkning av piktogrammene, se avsnittet "SIKKERHETSETIKETTER" - kapittel 1 - INSTRUKSJONER OG SIKKERHETSFORSKRIFTER.**

- Løfteplattformens bevegelser utføres med en hydraulisk pumpe som aktiveres av en termomotor. De hydrauliske delene styres av elektroventiler, som aktiveres ved hjelp av brytere og betjeningsspaken.
- Betjeningene på bakkestasjonen eller på kurvstasjonen, som utføres med vippebryterne, er i modusen på eller av.
- Bakkestasjonen er utstyrt med en trykknapp kalt "dødmann" 8\*. Den må holdes nede samtidig med at det trykkes på en bakkebetjening. Når du slipper den, stopper bevegelsen.
- Løfteplattformen er en maskin med fire drivhjul som drives av en termomotor. Drivhjulene er utstyrt med bremses med fjærer og hydraulisk frakobling. Disse bremsene aktiveres automatisk når overføringsspaken settes i nøytral stilling.
- Løfteplattformen kan heves så langt kapasiteten tillater det (se "SPESIFIKASJONER" i dette kapitlet). En last lik eller under maksimal kapasitet i kurven gjør det mulig å flytte plattformen i en hvilken som helst posisjon, dersom maskinen står på en bakke med en helning lik eller under maksimal tillatt helning.

### GENERELT

---

- På de neste sidene finner du alle informasjonen du trenger for bruk av maskinen. Dette omfatter prosedyrer for bruk, kjøring, parkering, lasting og transport av plattformen.

\* : Referansenumrene ovenfor er de samme som de som brukes i beskrivelsen av disse delene på de følgende sidene.



**HELNING**

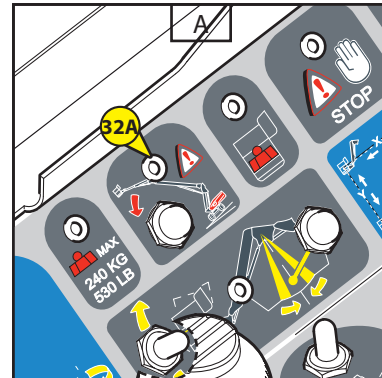
Når plattformen har nådd maksimal tillatt helning (se kapitlet: KARAKTERISTIKKER), blinker lampen 32A\* på kurvstasjonen regelmessig. Samtidig lyder kurvens lydsignal 46\* med jevne mellomrom.

Alle "FORVERRENDE" bevegelser for heving av armer, teleskopbom, er forbudt av sikkerhetsgrunner.

**For gjenoptakelse av driften må du kun foreta bevegelser som opphever forverringen:**



- Gå tilbake til sikkerhetsposisjon ved å trekke inn teleskopen, senke armene og sette plattformen tilbake på en mer horisontal grunn for å kunne utføre heve- og utleggingsbevegelser.



**OVERLAST**

Funksjonsmåte til lampen for overlast 240 kg og 350 kg merket 30:

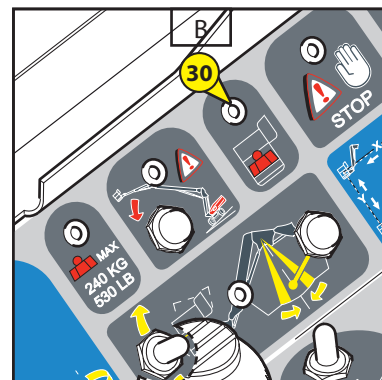
- Når plattformen har nådd tillatt grenseverdi for vekt alt etter om kurven befinner seg i nomogrammet 240 kg eller 350 kg:

- Lampen 30\* blinker regelmessig.
- Kurvens lydsignal 46\* lyder kontinuerlig.
- Alle bevegelser er forbudt av sikkerhetsgrunner.

**For gjenoptakelse av driften:**



- fjern gjenstanden(-e) som fører til overlast, ELLER,
- be en person på bakken om å utføre senking med bakkebetjening for å få kurven ned på bakken igjen.

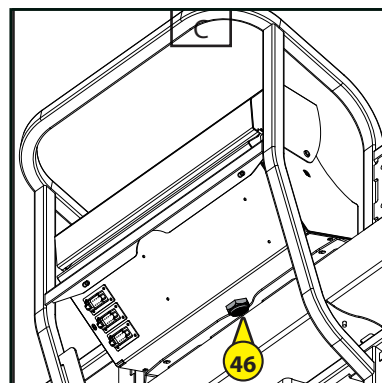


Tillatt last i nomogramsonen 350 kg: hvit sone A\*

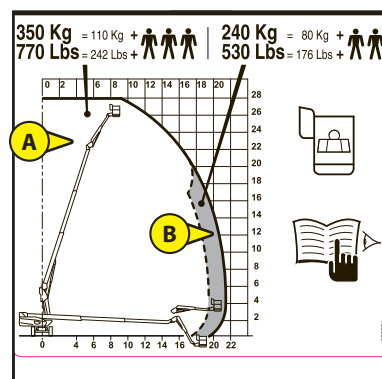
- dvs.: 110 kg materiale og 3 personer

Tillatt last i nomogramsonen 240 kg: grå sone B\*

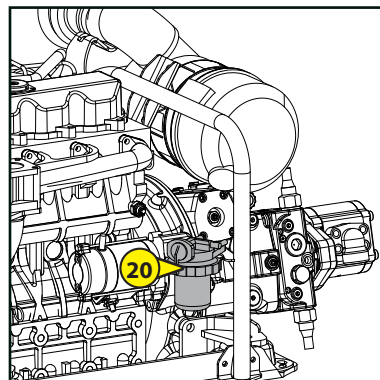
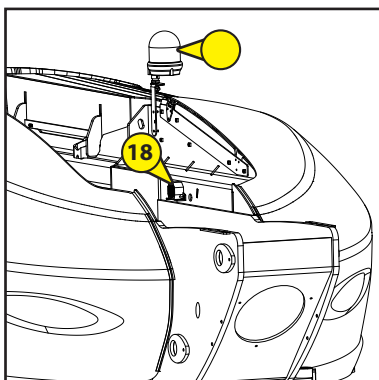
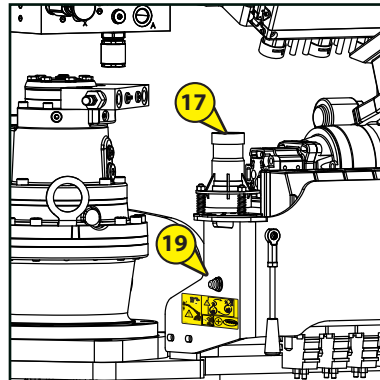
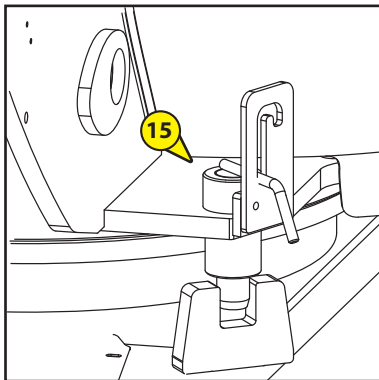
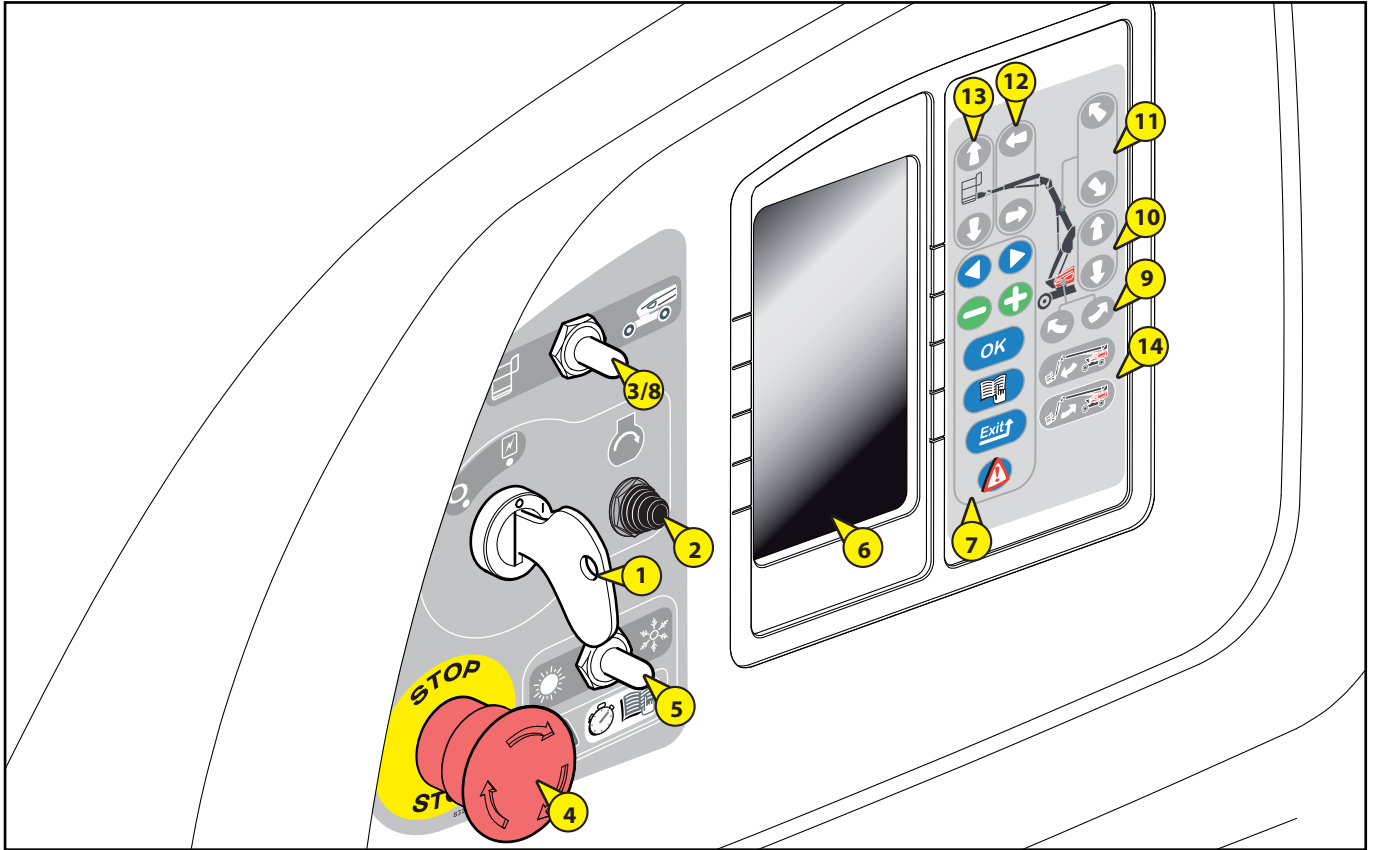
- dvs.: 80 kg materiale og 2 personer



\* : referansenumrene ovenfor er de samme som de som brukes i beskrivelsen av disse delene på de følgende sidene.

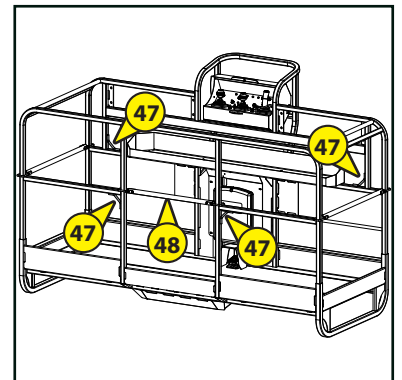
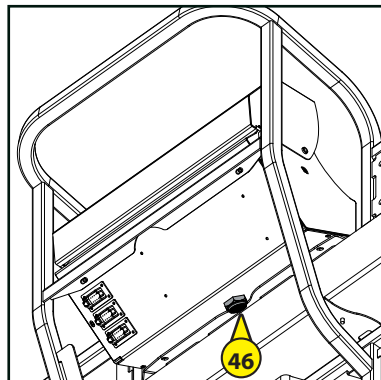
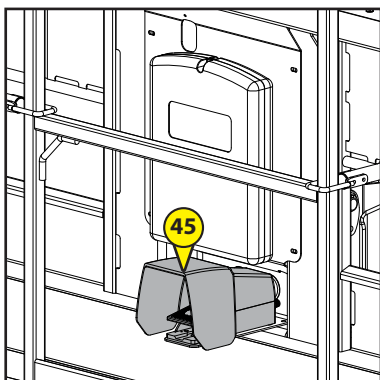
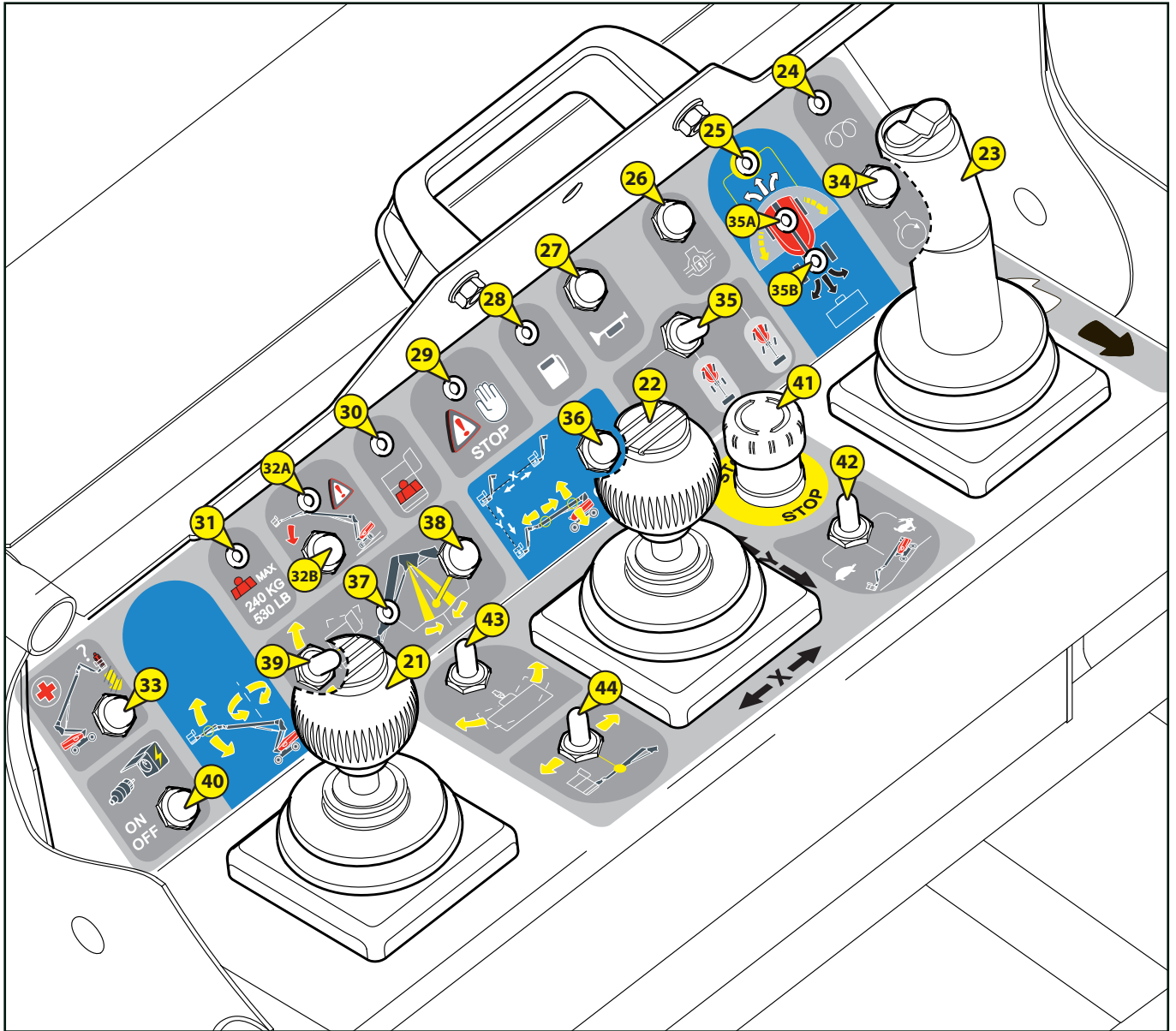


A - REDNINGS- OG VEDLIKEHOLDSSTASJON PÅ BAKKEN



<b>1 - NØKKELBRYTER</b>	<b>2-26</b>
<b>2 - STARTKNAPP</b>	<b>2-26</b>
<b>3 - BRYTER FOR VALG AV BETJENINGER PÅ BAKKEN ELLER I KURVEN</b>	<b>2-26</b>
<b>4- NØDSTOPP</b>	<b>2-27</b>
<b>5 - VALGBRYTER FOR HJELP TIL MOTORSTART</b>	<b>2-27</b>
<b>6 - GRENSESNIITTSKJERM</b>	<b>2-28</b>
<b>7 - NAVIGASJONSTAST PÅ GRENSESNIITTSKJERM</b>	<b>2-28</b>
<b>8 - DØDMANNSFUNKSJON</b>	<b>2-29</b>
<b>9 - TASTER FOR TÅRNROTASJON</b>	<b>2-29</b>
<b>10 - HEVING OG SENKNING AV ARMEN OG TELESKOPEN</b>	<b>2-29</b>
<b>11 - UT- OG INNTREKKING AV TELESKOP</b>	<b>2-30</b>
<b>12- UT- OG INNTREKKING AV TELESKOPISK KNEKKARM</b>	<b>2-30</b>
<b>13- HEVING OG SENKING AV KNEKKARMEN</b>	<b>2-30</b>
<b>14 - HELNING AV KNEKKENHETEN NEDOVER OG OPPOVER</b>	<b>2-30</b>
<b>15 - SPERRING TÅRNROTASJON</b>	<b>2-31</b>
<b>16 - VARSELBLINK</b>	<b>2-31</b>
<b>17 - HELNINGSFØLER</b>	<b>2-31</b>
<b>18 - LYDVARSLER</b>	<b>2-31</b>
<b>19 - KNAPP FOR RESERVEPUMPE</b>	<b>2-32</b>
<b>20 - DRIVSTOFFKRAN</b>	<b>2-32</b>

B - KONTROLL- OG BETJENINGSSTASJON KURV



<b>21 - BETJENING FOR HEVING OG SENKING AV KNEKKARMEN OG TÅRNROTASJON</b>	<b>2-34</b>
<b>22 - BETJENING FOR HEVING OG SENKING AV KNEKKARMEN OG TELESKOPEN, UT- OG INNTREKKING TELESKOP</b>	<b>2-34</b>
<b>23 - STYRESPAK FOR PLATTFORMENS FORFLYTNING FOROVER/BAKOVER</b>	<b>2-35</b>
<b>24 - FORVARMINGSLAMPE</b>	<b>2-35</b>
<b>25 - LAMPE FOR INNSTILLING AV TÅRN OVER 90°</b>	<b>2-35</b>
<b>26 - KNAPP FOR BETJENING AV DIFFERENSIALSPERRE</b>	<b>2-36</b>
<b>27 - KNAPP FOR BETJENING AV LYDVARSLER</b>	<b>2-36</b>
<b>28 - INDIKATOR LAVT DRIVSTOFFNIVÅ</b>	<b>2-36</b>
<b>29 - MASKINFEILLAMPE</b>	<b>2-36</b>
<b>30 - OVERLASTLAMPE</b>	<b>2-37</b>
<b>31 - LAMPE FOR SONE OG LAST 240 KG</b>	<b>2-37</b>
<b>32 A - LAMPE "HELNING"</b>	<b>2-37</b>
<b>32 B - BRUK I HELNINGSMODUS</b>	<b>2-37</b>
<b>33 - RESERVEPUMPE</b>	<b>2-37</b>
<b>34 - STARTBETJENING</b>	<b>2-38</b>
<b>35 - valg av retningsmodus og lampe for innstilling av akslene</b>	<b>2-38</b>
<b>36 - FUNKSJON X-Y CONTROL</b>	<b>2-38</b>
<b>37 - LAMPE NULLFUNKSJON KNEKKARM</b>	<b>2-39</b>
<b>38 - BETJENING NULLPOSISJON KNEKKARM</b>	<b>2-39</b>
<b>39 - HELNING KURV</b>	<b>2-39</b>
<b>40 - GENERERINGSUTSTYR</b>	<b>2-39</b>
<b>41 - NØDSTOPP</b>	<b>2-40</b>
<b>42 - BRYTER FOR VALG AV FORFLYTNINGSHASTIGHET</b>	<b>2-40</b>
<b>43 - KURVROTASJON</b>	<b>2-40</b>
<b>44 - UT- OG INNTREKKING AV TELESKOP KNEKKARM</b>	<b>2-40</b>
<b>45 - DØDMANNSPEDAL</b>	<b>2-41</b>
<b>46 - LYDVIBRATOR</b>	<b>2-41</b>
<b>47 - FESTEPUNKTER FOR SIKKERHETSSELER</b>	<b>2-41</b>
<b>48 - SIKKERHETSBOB</b>	<b>2-41</b>

### 1 - NØKKELBRYTER

---

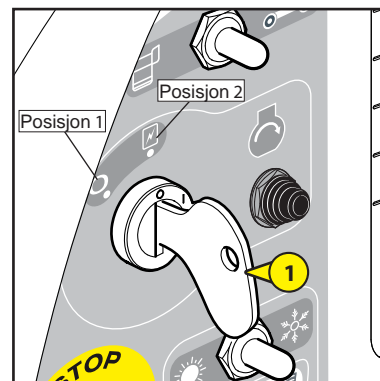
Denne nøkkelbryteren har to posisjoner.

#### POSISJON 1

- Stans av termomotoren og strømfrakobling.

#### POSISJON 2

- Strømtilkobling og automatisk forvarming av motoren.

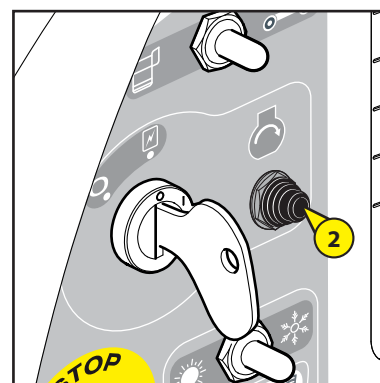


### 2 - STARTKNAPP

---

#### KNAPP 2

- Oppstart av termomotoren.



### 3 - BRYTER FOR VALG AV BETJENINGER PÅ BAKKEN ELLER I KURVEN

---

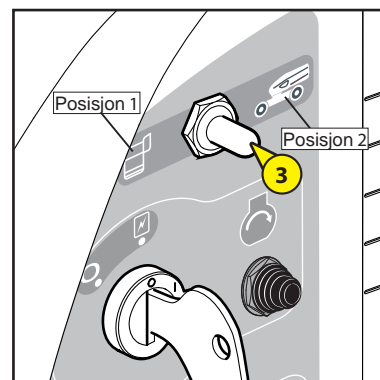
Denne bryteren har to posisjoner.

#### POSISJON 1 :

- Systemet styres fra kurven.

#### POSISJON 2

- Styringene foretas fra bakken (bakkebetjening). Du må holde knappen i stilling 2 (dødmann) for å tilføre strøm til bakkebetjeningen. Bevegelesene aktiveres ikke hvis du slipper den.



## 4 - NØDSTOPP

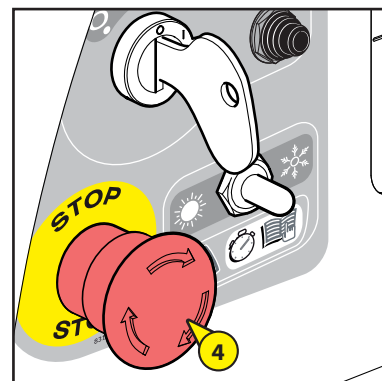
Denne røde, soppformede bryteren gjør det mulig å koble ut alle maskinens bevegelser hvis det oppstår feil eller fare.

- Trykk på knappen for å stanse bevegelsene.
- Drei knappen 1/4 omdreining mot høyre for å koble inn tilførselen igjen (bryteren går automatisk tilbake til sin opprinnelige plass).

**!** Denne kommandoen har fortrinn i alle tilfeller, selv når bevegelsene foretas fra plattformen.

**!** Ved aktivering av nødstoppen kan bevegelsene stanse svært brått

**!** Ikke bruk nødstopppknappen til vanlig stans av plattformen. Etter bruk må nødstoppfunksjonen tilbakestilles øyeblikkelig da ingen handling ellers kan utføres på betjeningsstasjonen på bakken.



## 5 - HJELP TIL MOTORSTART VED LAV TEMPERATUR

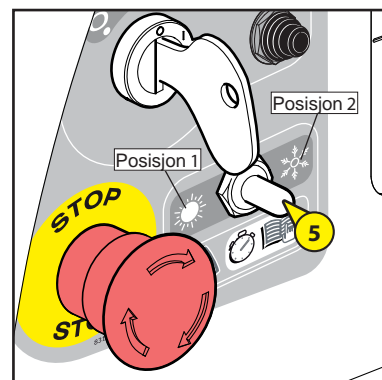
Denne valgbryteren har to posisjoner som skal velges alt etter omgivelsestemperaturen.

### 1 : SOLPOSIJON

- Temperatur over  $-10^{\circ}\text{C}$ , motoren startes på tomgang.

### 2 : SNØPOSIJON

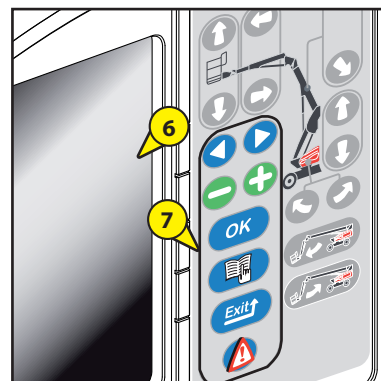
- Ved temperaturer under ca.  $-10^{\circ}\text{C}$  setter du valgbryteren i denne posisjonen før oppstart: Motoren holdes i maksimalt turtall (kun for dagens første oppstart).
- La motoren gå med dette turtallet i 30-60 sekunder, alt etter temperatur (ingen bevegelse er mulig i dette tidsrommet).
- Sett valgbryteren over fra posisjonen SNØ til posisjonen SOL, med motoren på tomgang (normal posisjon, varm motor).



## 6 - GRENSESNITTSKJERM

- Denne skjermen gjør det mulig å vise alle etappene for oppstart, innstilling, vedlikehold og feil på plattformen.

MERK: Systemklokkeslettet vises øverst på hver side.



## 7 - NAVIGASJONSTAST PÅ GRENSESNITTSKJERMEN

- Disse tastene gjør det mulig å bekrefte de forskjellige opplysningene på displayet.

### TASTATURTASTENES FUNKSJONER:

**7A:** Taster for valg av forslagene på menysidene.

**7B:** Taster for valg av forslagene på undermenysidene.

**7C:** Denne "OK"-tasten har to funksjoner:

Tast for "validering" av valgene du har foretatt med tastene - og +.

Tast for bekreftelse av feil (feilen er sett, og med denne tasten fjerner du den fra displayet uten at du nødvendigvis har løst problemet).

**7D:** Denne "Menu"-tasten har to funksjoner:

Gjør det mulig å åpne siden "Tilgang til meny"

Tast inn koden for å oppnå ønsket meny (denne koden forblir lagret så lenge plattformen er på).

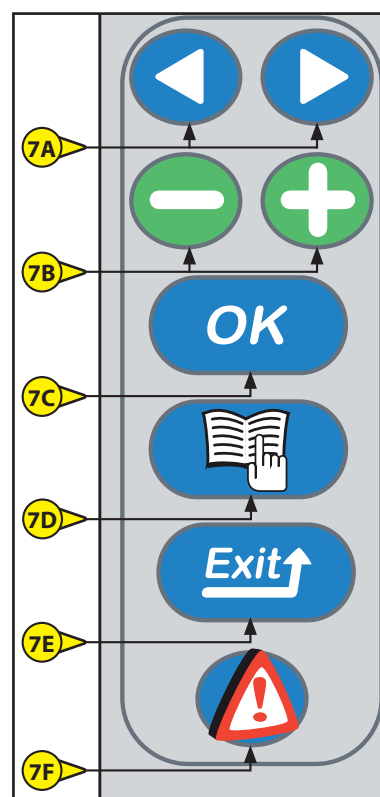
Gjør det mulig å avslutte og gå tilbake til arbeidsskjermensiden.

**7E:** Tasten "Exit" har to funksjoner:

Annullering av en pågående bekreftelse.

Gjør det mulig å gå tilbake til forrige nivå på en meny.

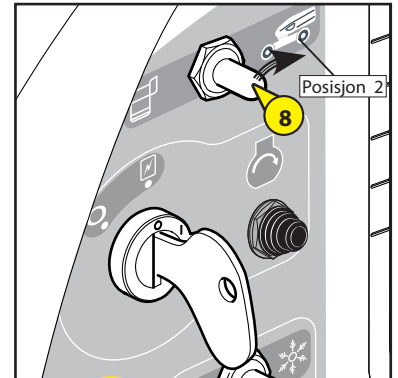
**7F:** Tasten "Feil" gjør det mulig å vise feilene på plattformen når standardtrekanten vises.





## 8 - DØDMANNSFUNKSJON

- Du må holde knappen i stilling 2 (dødmann) for å tilføre strøm til bakkebetjeningen, samtidig med løfte- og rotasjonstastene.



## 9 - TASTER FOR TÅRNROTASJON

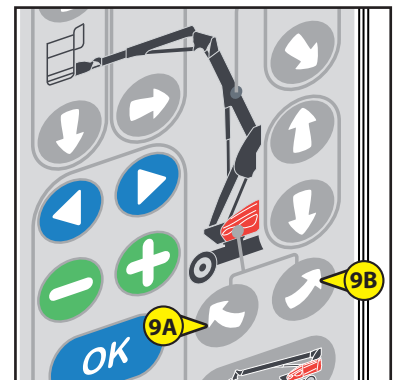
Disse tastene, som brukes samtidig med knappen 8 i dødmannstilling, gjør det mulig å dreie tårnet.

### A: ROTASJON AV TÅRNET MOT VENSTRE

- Hold dødmannstasten merket 8 nede, og trykk på tasten 9A.

### B: ROTASJON AV TÅRNET MOT HØYRE

- Hold dødmannstasten merket 8 nede, og trykk på tasten 9B.



## 10 - HEVING OG SENKING AV ARMEN OG TELESKOPEN

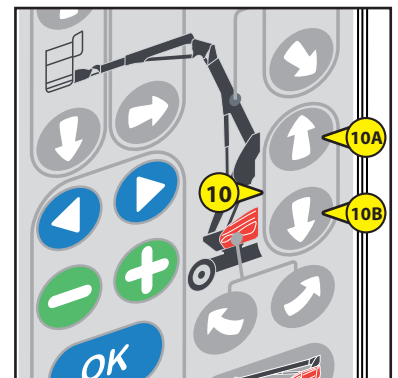
- Disse tastene, som brukes samtidig med knappen merket 8 i dødmannstilling, gjør det mulig å heve og senke armen og teleskopen

### A: HEVING AV ARMEN OG TELESKOPEN

- Hold dødmannsknappen merket 8 nede, og trykk på tasten 10A.

### B: SENKING AV ARMEN OG TELESKOPEN

- Hold dødmannsknappen merket 8 nede, og trykk på tasten 10B.



## 11 - UT- OG INNTREKKING AV TELESKOP

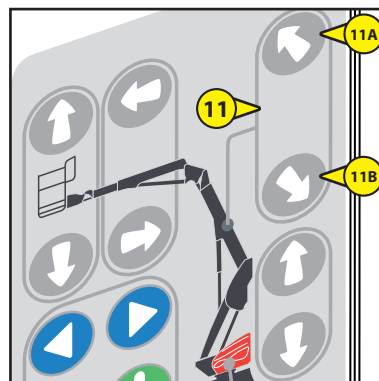
- Disse tastene, som brukes samtidig med knappen merket 8 i dødmannstilling, gjør det mulig å trekke teleskopen ut og inn.

### A: UTTREKKING AV TELESKOPEN

- Hold dødmannsknappen merket 8 nede, og trykk på tasten 11A.

### B : INNTREKKING AV TELESKOPEN

- Hold dødmannsknappen merket 8 nede, og trykk på tasten 11B.



## 12- UT- OG INNTREKKING AV TELESKOPISK KNEKKARM

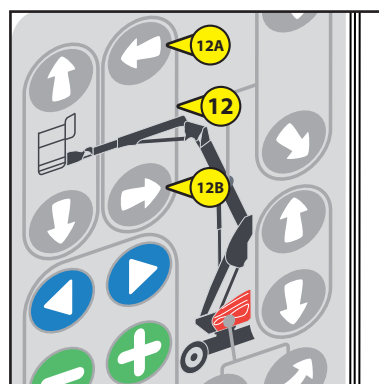
- Disse tastene, som brukes samtidig med knappen 8 i dødmannstilling, gjør det mulig å trekke den teleskopiske knekkarmen ut og inn.

### A: UTTREKKING AV DEN TELESKOPISE KNEKKARMEN

- Hold dødmannsknappen merket 8 nede, og trykk på tasten 12A.

### B: INNTREKKING AV DEN TELESKOPISE KNEKKARMEN

- Hold dødmannsknappen merket 8 nede, og trykk på tasten 12B.



## 13- HEVING OG SENKING AV KNEKKARMEN

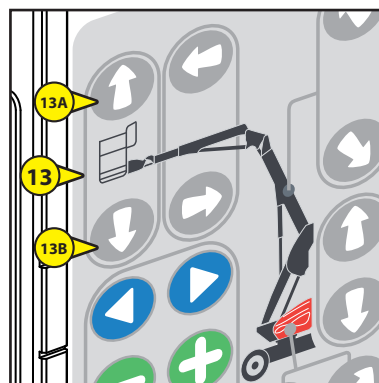
- Disse tastene, som brukes samtidig med knappen merket 8 i dødmannstilling, gjør det mulig å heve og senke knekkarmen.

### A: HEVING AV KNEKKARMEN

- Hold dødmannsknappen merket 8 nede, og trykk på tasten 13A.

### B: SENKING AV KNEKKARMEN

- Hold dødmannsknappen merket 8 nede, og trykk på tasten 13B.



## 14 - HELNING AV KURVEN NEDOVER OG OPPOVER

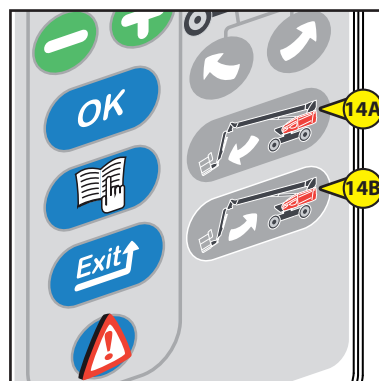
Disse tastene, som brukes samtidig med knappen merket 8 i dødmannstilling, styrer korrigeringen av kurvens horisontale stilling eller komplett inntrekking av kurven i transportstilling.

### 14A: HELNING AV KNEKKENHETEN OPPOVER

- Hold dødmannstasten merket 8 nede, og trykk på tasten 14A.

### 14B: HELNING AV KNEKKENHETEN NEDOVER

- Hold dødmannstasten merket 8 nede, og trykk på tasten 14B.

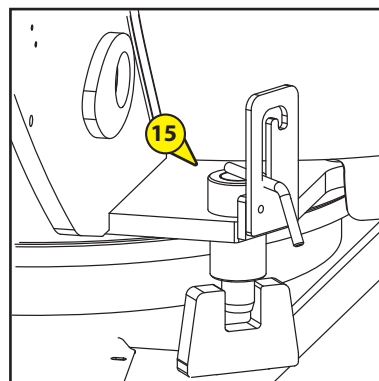


## 15 - SPERRING AV TÅRNROTASJON

- Denne tappen må brukes når plattformen transporteres med lastebil eller på andre måter (tog osv.) for å sperre tårnets rotasjon.
- Vipp tappen mot venstre.
- Skyv tappen inn i den tilsvarende åpningen i tårnet for å sperre det.

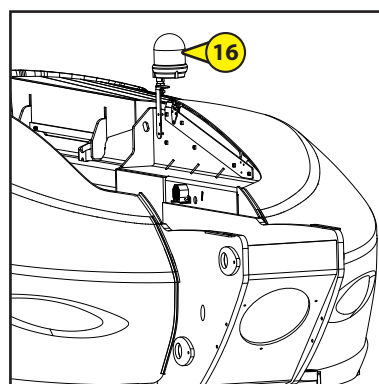


**Ikke glem å ta ut tappen for tårnsperring når du skal bruke plattformen.**



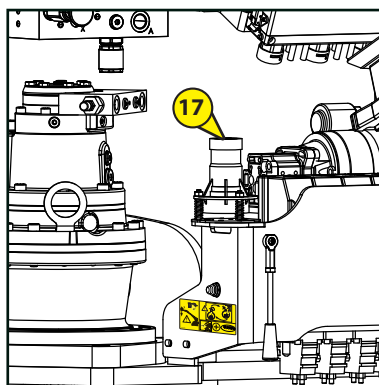
## 16 - VARSELBLINK

- Rotorlyset tennes automatisk når plattformen forflyttes eller når det er gitt ordre om heving eller senking.



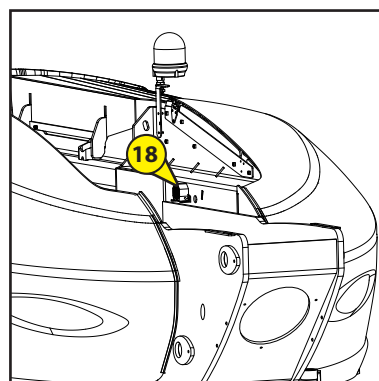
## 17 - HELNINGSFØLER

- Denne føleren styrer lydvratoren for sikkerhet 47 når plattformen har nådd tillatt maksimal helning. Lydvibratoren lyder med jevne mellomrom (se kapitlet: "SIKKERHETSFUNKSJONER").
- To lamper under helningsvarsleren angir funksjonsmåten:
  - Rød lampe lyser: Maks. tillatt helning ikke nådd.
  - Gul og rød lampe lyser: maks. tillatt helning nådd.



## 18 - LYDVARSLER

- Denne lydvarsleren (som er festet på innsiden av tårnet, nær rotorlyset) aktiveres når du trykker på trykknappen merket 27 på kurvstasjonen.

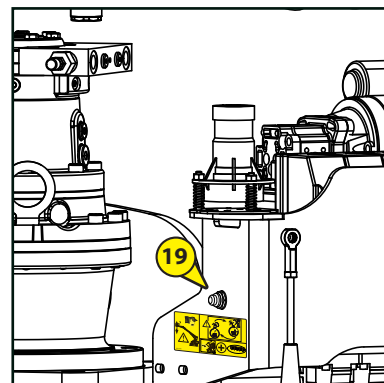


## 19 - KNAPP FOR RESERVEPUMPE BAKKE

- Denne knappen setter i gang reservepumpen, som gjør det mulig å foreta samtlige kurvbevegelser og føre kurven tilbake til bakken hvis det har oppstått en feil (se avsnittet: REDNINGSPROSEDYRE).

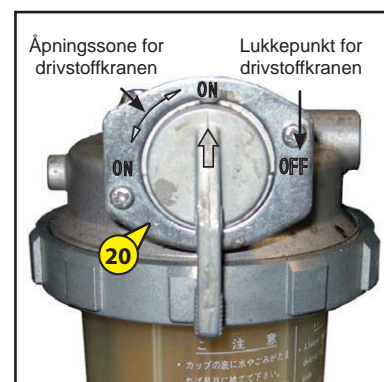
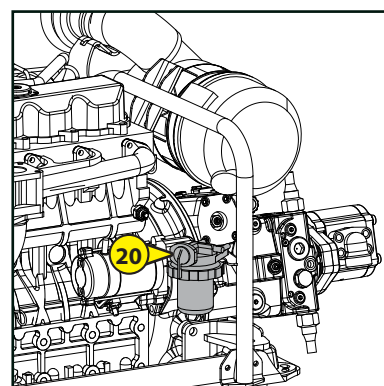


**Må kun brukes ved feil på termomotoren eller det elektriske systemet. Reservepumpen må ikke brukes i mer enn 4 minutter. Det anbefales sterkt å vente 10 minutter mellom hver gang reservepumpen brukes. Manglende overholdelse av denne regelen kan skade reservepumpen.**



## 20 - DRIVSTOFFKRAN

- Drivstoffkranen (20) på drivstoffilteret skal stå mellom de to "ON"-posisjonene før du starter termomotoren.
- "OFF"-posisjonen på kranen stenger termomotorens drivstofftilførsel.





### 21 - BETJENING FOR HEVING OG SENKING AV KNEKKARMEN OG

#### TÅRNROTASJON

- Spaken merket 21 gjør det mulig å heve knekkarmen og rotere tårnet.

**MERK:** Denne spaken har gradvis styring, og dette gir stor tilnæringspresisjon. Styringen må skje med smidighet og uten brå bevegelser.

#### HEVING AV KNEKKARMEN

- Skyv spaken oppover.

#### SENKING AV KNEKKARMEN

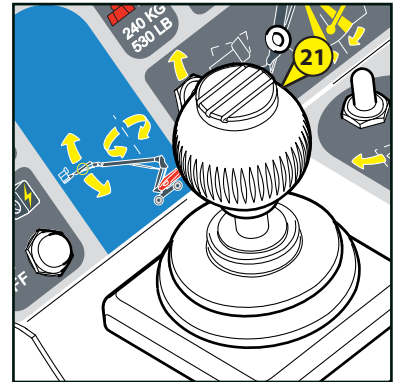
- Skyv spaken nedover.

#### ROTASJON HØYRE

- Skyv spaken mot høyre.

#### ROTASJON VENSTRE

- Skyv spaken mot venstre.



### 22 - BETJENING FOR HEVING OG SENKING AV ARMENE - TELESKOP, UT- OG

#### INNTREKKING AV TELESKOP

- Spaken merket 22 gjør det mulig å heve armen og teleskopen og trekke teleskopen ut eller inn.

**MERK:** Denne spaken har gradvis styring, og dette gir stor tilnæringspresisjon. Styringen må skje med smidighet og uten brå bevegelser.

#### HEVING AV ARMEN OG TELESKOPEN

- Skyv spaken oppover.

#### SENKING AV ARMEN OG TELESKOPEN

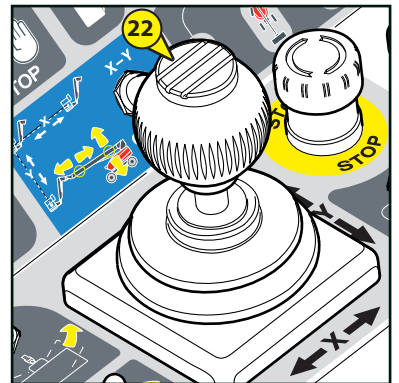
- Skyv spaken nedover.

#### UTTREKKING AV TELESKOPBOMMEN

- Skyv spaken mot venstre.

#### INNTREKKING AV TELESKOPBOMMEN

- Skyv spaken mot høyre.



## 23 - STYRESPAK FOR PLATTFORMENS FORFLYTNING FOROVER/BAKOVER

- Spaken ref. 23 gjør det mulig å forflytte plattformen.
- Du må trykke på utløseren A og på dødmannspedalen (se ref. 46) for å utføre bevegelsene fra plattformens betjeningsboks.
- Når du slipper pedalen eller utløseren A, er det ikke lenger mulig å utføre en kommando.

MERK: Denne spaken har gradvis styring, og dette gir stor tilnæringspresisjon. Styringen må skje med smidighet og uten brå bevegelser.

### FORFLYTNING FOROVER

- Skyv spaken forover.

### FORFLYTNING BAKOVER

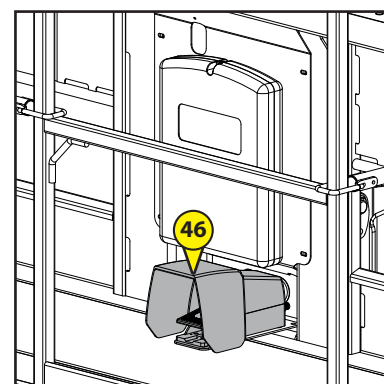
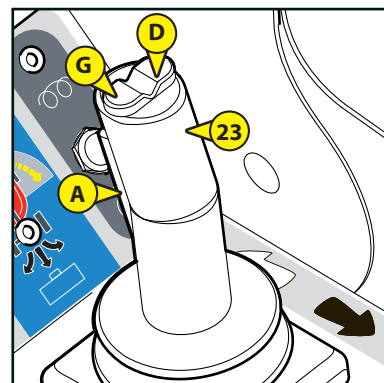
- Skyv spaken bakover.

### HØYRE RETNING

- Trykk på knappen D.

### VENSTRE RETNING

- Trykk på knappen G.



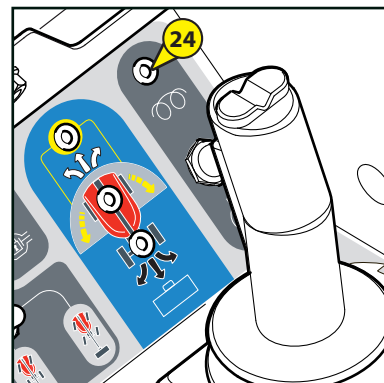
Ved rotasjon av tårnet/armstrukturen på over 90° i forhold til chassis er det samsvar mellom forflytningsretningen angitt av pilene på chassis og pilene på kurvbetjeningsstasjonen (hvit og svart pil). Sjekk alltid pilene på maskinens understell for å gjøre deg fortrolig med forflytningsretningen.

## 24 - FORVARMINGSLAMPE

Denne lampen lyser når maskinen er på:

- Enten ved at du dreier tenningsnøkkelen på bakkestasjonen (tid identisk med utviklingen av søylediagrammet på displayet).
- Eller ved å tilbakestille nødstopknappen på kurvstasjonen på plattformen.

Vent til lampen slukkes for å aktivere startknappen.



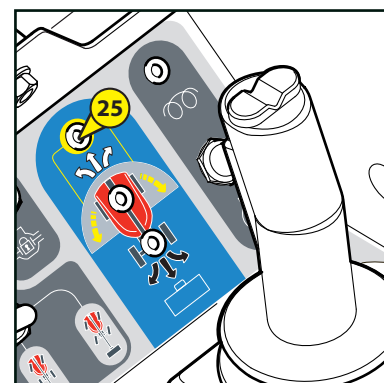
## 25 - LAMPE FOR INNSTILLING TÅRN OVER 90°

Denne oransje lampen lyser når teleskopen overstiger plattformens midtakse og befinner seg i den grå sonen. Det anbefales å identifisere plattformens kjøreretning ved hjelp av de svarte og hvite pilene på understellet (se KAPITTEL 1, avsnittet: SIKKERHETSETIKETTER).



Denne lampen angir at kjøreretningen i kurven er motsatt understellets kjøreretning.

Merk: hvit pil = foroverkjøring.



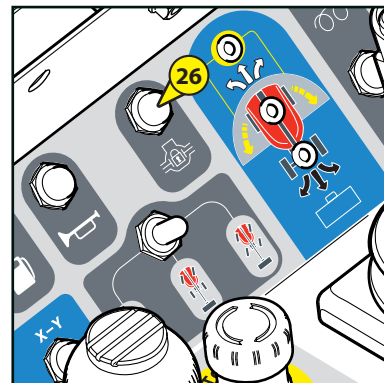
## 26 - KNAPP FOR BETJENING AV DIFFERENSIALSPERRE

**MERK :** Denne betjeningen må brukes samtidig som forflytningen.

Differensialsperran gjør det mulig for de 2 hjulene å rotere med samme hastighet.

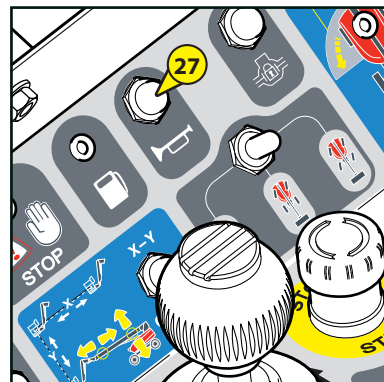
- Trykk på knappen 26 for å aktivere den. For å avbryte den slipper du knappen og foreta en stans i forflytningen.

- Bruk helst differensialsperran ved å holde hjulene i maskinens akse.



## 27 - KNAPP FOR BETJENING AV LYDVARSLER

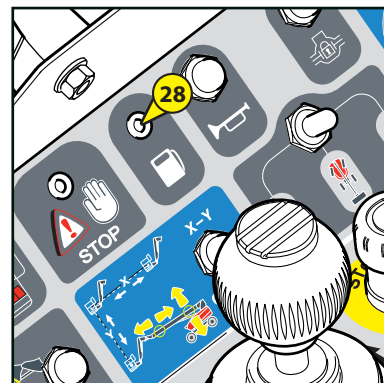
- Lydvarsleren 17 lyder når du trykker på knappen 27.



## 28 - INDIKATOR LAVT DRIVSTOFFNIVÅ

- Denne lampen lyser når drivstoffnivået er lavt. Kurvens lydvarsel aktiveres:

- Varselnivå 1: 3 signaler hvert 10. minutt (eller ca. 5 timer)
- Varselnivå 2: 3 signaler hvert minutt (eller ca. 3 timer)
- Varselnivå 3: 3 signaler hvert 10. sekund (eller ca. 2 timer) og sperring av hevebevegelsene etter 5 sekunder med aktivering.



## 29 - MASKINFEILLAMPE

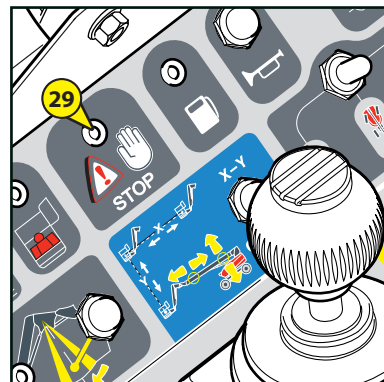
- Denne lampen lyser, og kort, regelmessig lydssignal avgis når en viktig feil inntre (se avsnittet SKJERMVISNING – beskrivelse av sidene).

- Sett plattformen øyeblikkelig ut av drift.

- Se visningen av feilkoden på bakkestasjonens skjerm.

- Viktige feil:

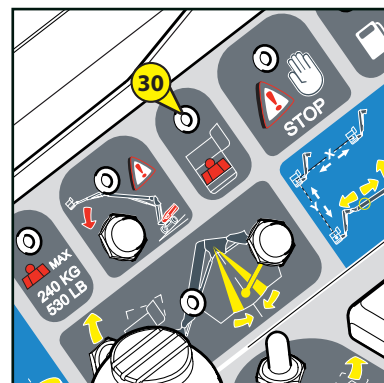
- Trykk oljemotor
- Temperatur motorvann
- Motsigende informasjon fra overlastfølerne
- Motsigende informasjon fra følerne for horisontalitet på knekkarmen
- Motsigende informasjon fra armens vinkelfølere.





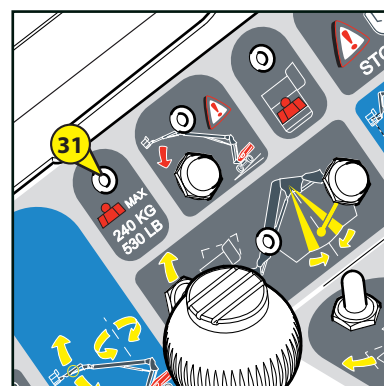
### 30 - OVERLASTLAMPE

- Ved overlast i kurven i sonen 240 kg eller 350 kg blinker denne lampen, og lyd vibratoren 47 lyder kontinuerlig (se kapitlet: "SIKKERHETSFUNKSJONER").



### 31 - LAMPE SONE OG LAST 240 KG

	Nomogrammsone 350 kg	Nomogrammsone 240 kg
Last < 240 Kg	Ikke aktiv	Med jevne mellomrom
Last > 240 Kg	Med jevne mellomrom	Kontinuerlig aktiv



### 32 A - LAMPE "HELNING"

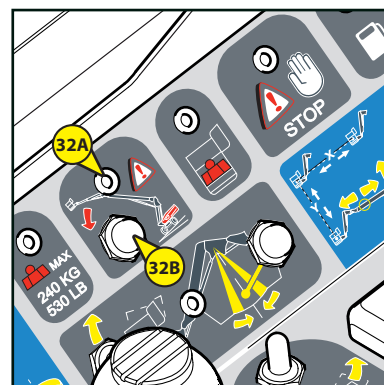
- Når plattformen har nådd tillatt maks. helning, blinker lampen, og lyd vibratoren 46 på kurvstasjonen lyder med jevne mellomrom. De "forverrende" bevegelsene er forbudt av sikkerhetsgrunner (se kapitlet : "SIKKERHETSFUNKSJONER").

### 32 B - BRUK MED HELNING

- Denne knappen gjør det mulig å nøytralisere bevegelsessperrene når plattformen heller. (Se kapitlet "SIKKERHETSFUNKSJONER")



**Ved bruk i helning er det fare for tap av stabilitet. Kurvens overbelastning er imidlertid aktiv.**



### 33 - RESERVEPUMPE

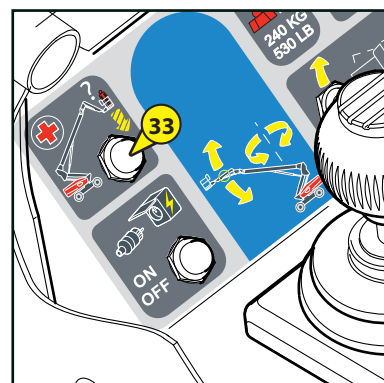
- Denne knappen gjør det mulig å utføre alle kurvbevegelsene for retur til bakken ved feil. (Se kapitlet "REDNINGSPROSEDYRE").



**Må kun brukes ved feil på termomotoren eller det elektriske systemet.**

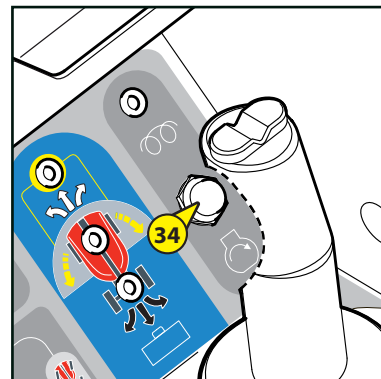


**Sjekk ladingen av termomotorens batteri. Batteriet skal være ladet, ellers kan ikke reservepumpen aktiveres.**



## 34 - STARTBETJENING

- Vent til forvarmingslampen slukkes, og trykk så på knappen 26 for å starte plattformen fra kurvstasjonen.



## 35 - VALG AV RETNINGSMODUS OG LAMPE FOR INNSTILLING AV AKSLENE

Denne bryteren har tre posisjoner.

### POSISJON P1

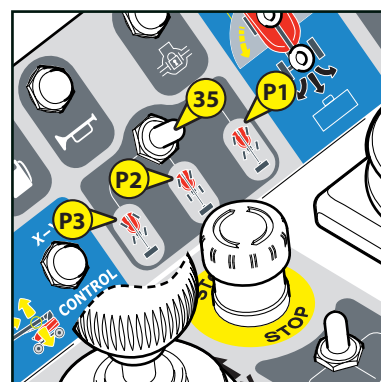
- Velger "krabbe"-modus.

### POSISJON P2

- Velger 2-hjulsmodus.

### POSISJON P3

- Velger 4-drivhjulsmodus. I denne konfigurasjonen er det mulige kjørehastighetene kun: skilpadde eller hare.

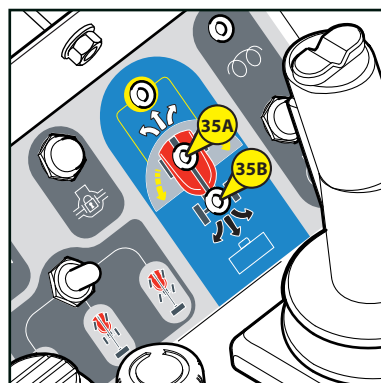


### 35A JUSTERING AV FORHJULENE

- Denne lampen lyser når forhjulene er riktig justert i maskinens akse.

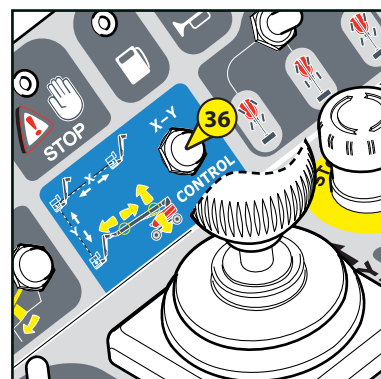
### 35B JUSTERING AV BAKHJULENE

- Denne lampen lyser når bakhjulene er riktig justert i maskinens akse.



## 36 - X-Y-KONTROLL

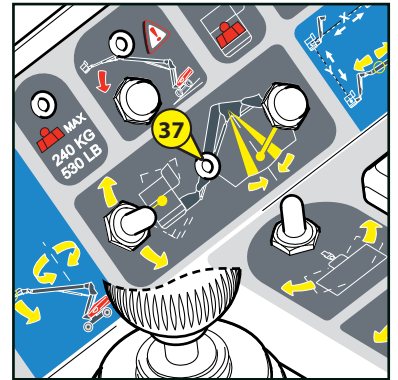
- Denne betjeningen må aktiveres samtidig med funksjonene til spaken merket 22.
- Funksjon X:
  - Et trykk på knappen XY-Control samtidig med en ordre om ut- eller inntrekking av teleskopen gjør det mulig å opprettholde samme horisontale posisjon på kurven under bevegelsen.
- Funksjon Y:
  - Et trykk på knappen XY-Control samtidig med en ordre om heving eller senking gjør det mulig å opprettholde samme vertikale posisjon på kurven under bevegelsen.



### 37 - LAMPE NULLFUNKSJON KNEKKARM

Denne lampen lyser når enheten kurv/knekkarm er i de røde sonene på klebmerket på knekkleddet (se KAPITTEL 1, avsnittet: SIKKERHETSETIKETTER).

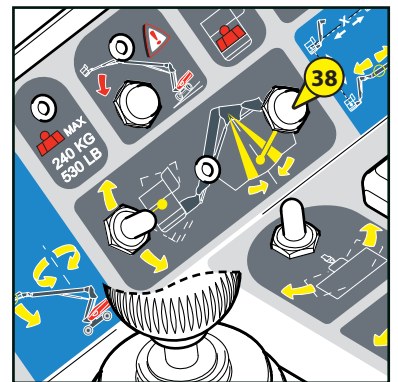
- Korrigjer horisontaliteten på knekkenheten ved å trykke på knappen 38.



### 38 - BETJENING NULLPOSISJON AV KNEKKARMEN

Denne bryteren gjør det mulig å korrigere horisontaliteten til knekkenheten automatisk når enheten kurv/knekkarm er i de røde sonene på klebmerket på knekkleddet (se KAPITTEL 1, avsnittet: SIKKERHETSETIKETTER).

- Automatisk stans på "0".



### 39 - HELNING KURV

Denne bryteren gjør det mulig å heve eller senke kurven, og kan fungere som manuell korrigering av kurvens horisontalitet.

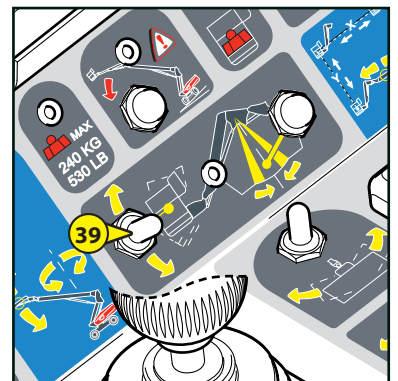
#### HEVING AV KURVEN

- Skyv bryteren opp.

#### SENKING AV KURVEN

- Dra bryteren ned.

Funksjonen for helning av kurven alene er ikke aktiv før knekkenheten er i den grønne sonen.

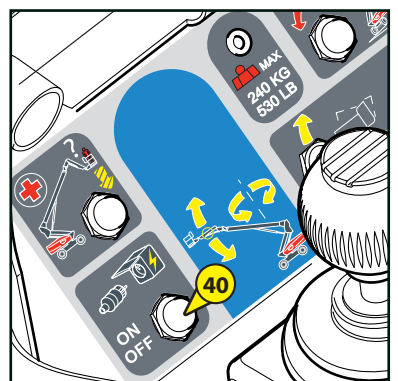


### 40 - GENERERINGSUTSTYR

Denne bryteren gjør det mulig å aktivere eller deaktivere ekstrautstyret generator.



**Du må ikke koble til elektriske apparater uten bryter. Når generatoren starter, kan det oppstå spenningspisser.**

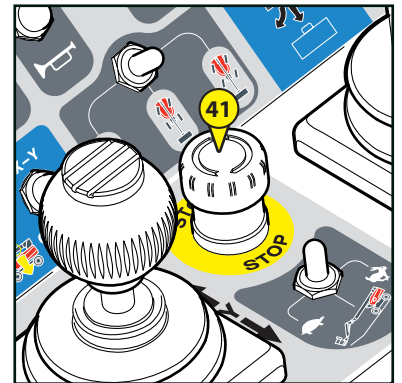


## 41 - NØDSTOPP

- Denne bryteren gjør det mulig å koble ut alle maskinens bevegelser hvis det oppstår feil eller fare.
- Trykk på knappen for å stanse bevegelsene.
- Dreii knappen 1/4 omdreining mot høyre for å deaktivere den (bryteren går automatisk tilbake til sin opprinnelige plass).

**!** Denne kommandoen har fortrinn i alle tilfeller, selv når bevegelsene foretas fra kontroll- og betjeningsstasjonen på bakken.

**!** Ikke bruk nødstoppen til vanlig stans av plattformen. Etter bruk må nødstoppfunksjonen tilbakestilles øyeblikkelig da ingen handling ellers kan utføres på betjeningsstasjonen på bakken.



## 42 - BRYTER FOR VALG AV FORFLYTNINGSHASTIGHET

Denne bryteren har tre posisjoner.

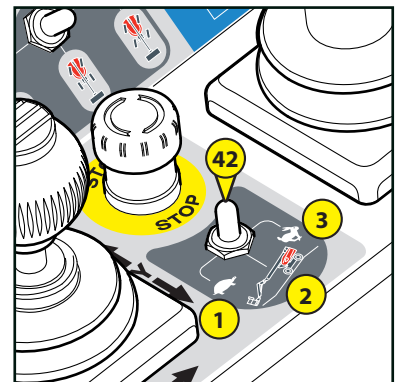
**POSISJON 1:** SKILPADDE (LAV HASTIGHET)

**POSISJON 2:** KRABBE (LAV HASTIGHET MED FULL EFFEKT): Bare ved kjøring i svært bratt bakke.

**POSISJON 3:** HARE (HØY HASTIGHET), Bare med bryteren for valg av retning merket 35 i posisjonene "krabbe" eller "2-hjulsdrift".

MERK: Ved valg i **posisjon 3** (hare) når maskinen er i **styringsmodus 4-drivhjul**, går den automatisk til **posisjon 2** (krabbehastighet).

**!** I haremodus (posisjon 3) må tårnet være i maskinens akse.



## 43 - KURVROTASJON

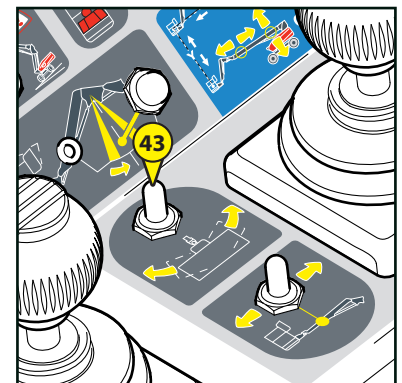
- Denne bryteren gjør det mulig å rotere kurven til høyre og venstre.

**ROTASJON HØYRE**

- Skyv bryteren mot høyre.

**ROTASJON VENSTRE**

- Skyv bryteren mot venstre.



## 44 - UT- OG INNTREKKING AV TELESKOP KNEKKARM

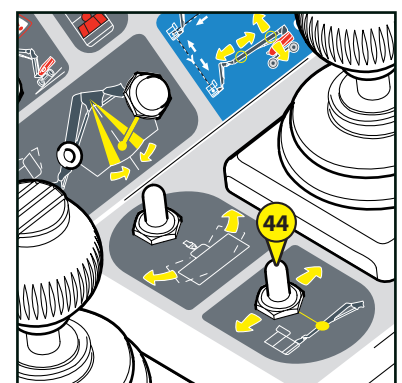
Denne bryteren gjør det mulig å trekke teleskop-knekkarmen ut og inn.

**UTTREKKING AV TELESKOP-KNEKKARMEN**

- Skyv bryteren mot venstre.

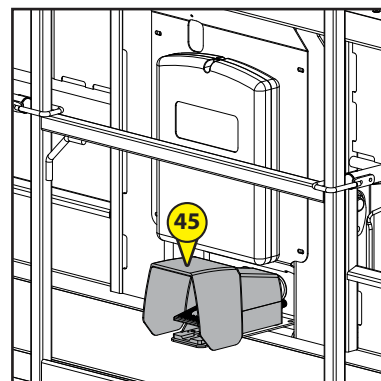
**INNTREKKING AV TELESKOP-KNEKKARMEN**

- Trekk bryteren mot høyre.



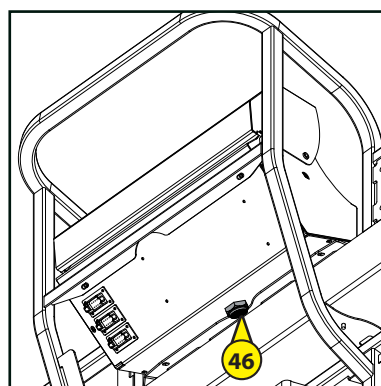
## 45 - DØDMANNSPEDAL

- Denne pedalen er montert i plattformens gulv.
- Du må trykke på denne pedalen for å utføre bevegelsene fra kurvstasjonen.
- Når du slipper pedalen, er det ikke lenger mulig å utføre noen kommando.



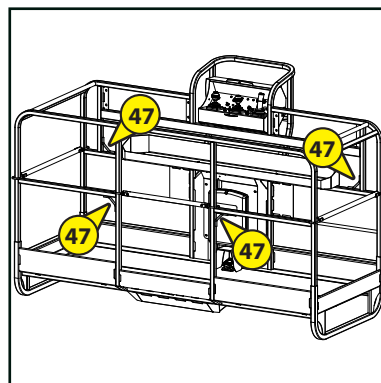
## 46 - LYDVIBRATOR

- Denne lydvibratoren aktiveres når maskinen har nådd tillatt maksimal helning eller er overbelastet, og for å informere om at bestemte feil er inntrådt.
- Med jevne mellomrom: maskin i helning.
- Vedvarende: maskin i overbelastning.
- Diverse feil.



## 47 - FESTEPUNKTER FOR SIKKERHETSSELER

- Disse festepunktene skal brukes til å feste selene når brukerne er i kurven.

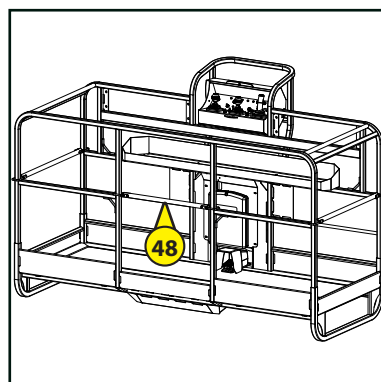


## 48 - SIKKERHETSBOOM







- Ved oppstiging i kurven må sperren holdes fast slik at den ikke faller.




**Sikkerhetsbommen må ikke holdes igjen med en bøyle eller hyssing.**



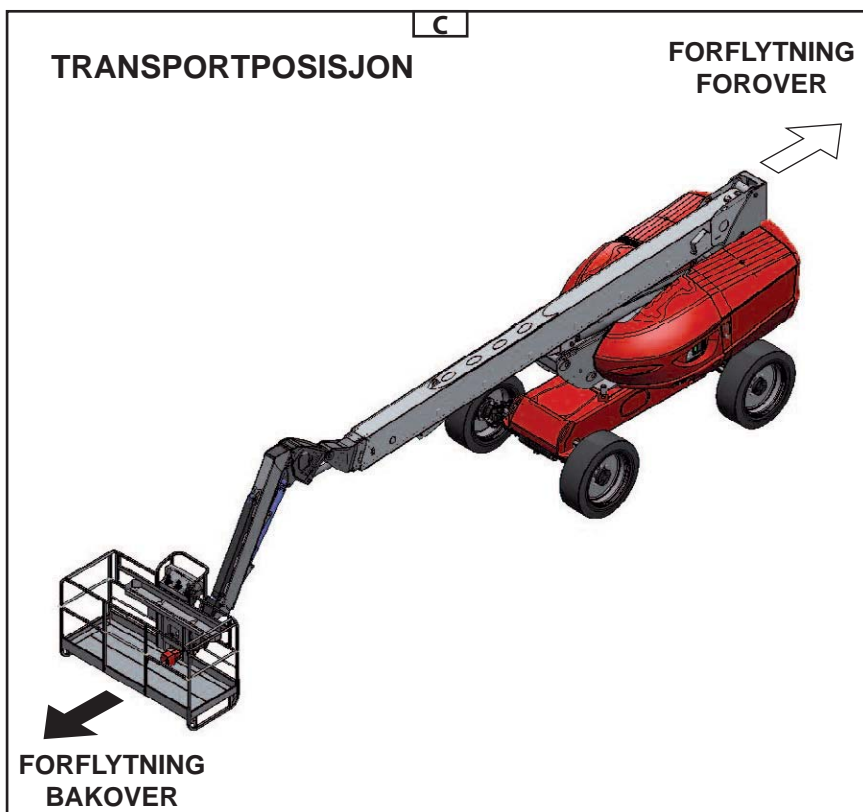
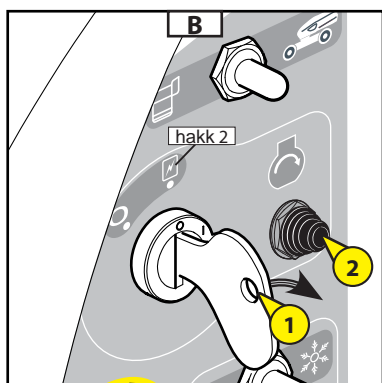
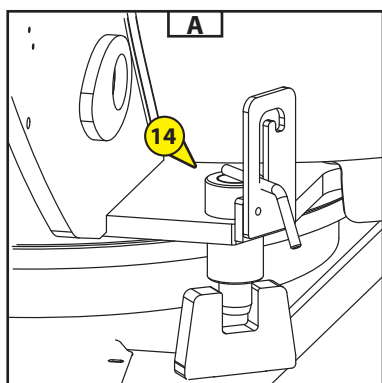
## DEFINISJON AV UNDERMENYENE

Ikoner	Meny	Undermeny	Parametre	Bruker		Forhandlere/leiere		
				Visning	Vedlikehold	Visning	Vedlikehold	
	Tilgangskoder			Uten		****		
	Skjerminnstilling	Skjerminnstilling: kontrast, lysstyrke			X		X	
		Dato, klokkeslett			X		X	
	Koding	Visning kode programmer og utstyr		X		X		
		Visning historikk maskinnr. per modul.				X		
	Diagnostikk	1 - Under timeteller motor	Teller sted	X			X	
			Timeteller motor	X		X		
		2 - Dagtimer, motoren går.		X		X		
		3 - Visning inn-/utganger		X		X		
		4 - Diagnostikk		X		X		
5 - Feilhistorikk		X		X				
	Paramètres	Brukeralternativer	Alternativer lyd forflytning og bevegelser		X		X	
			Alternativ blinklys når strømmen slås på		X		X	
		Generelle alternativer	Sperring teleskop					X
			Forbud mot kjøring i arbeidsmodus					X
			Forbud mot kurvhelning i arbeid					X
			Aktivering justering av hjulene					X
		Produsentalternativer	Alternativ bevegelser ved forflytning				X	
		Språk - fransk						X
		Systemparametre	Motorstyring					X
			Armstyring					X
			Endestopp arm					X
			Teleskop					X
			Endestopp teleskop					X
			Knekkarm					X
			Rotasjon tårn					X
			Helning kurv					X
			Rotasjon kurv					X
			Knekkarmens flate					X
			X - Y Control					X
			Helning knekkarm					X
Teleskop knekkarm						X		
Endestopp teleskop knekkarm						X		
Retningsstyring						X		
Hjelpe-PVG						X		
Posisjon og endestopp					X			
Vedlikehold					X			
	Vedlikehold	Vedlikehold	Visning av neste programmerte vedlikeholdsinngrep	X		X		
			Visning av utført vedlikehold				X	
		Vedlikeholdshistorikk	Visning av utført vedlikehold				X	

Ikoner	Meny	Undermeny	Parametre	Bruker		Forhandlere/leiere		
				Visning	Vedlikehold	Visning	Vedlikehold	
Visning av ikonet "KALIBRERING" etter inntasting av en kode.								
	Kalibreringer	1 - Kalibrering motorturtall					X	
		2 - Kalibrering spaker					X	
		3 - Kalibrering hastigheter	Nedre armer maks. hastighet heving					X
			Nedre armer maks. hastighet senking					X
			Øvre arm maks. hastighet heving					X
			Nedre arm maks. hastighet senking					X
			Teleskop maks. hastighet uttrukket					X
			Teleskop maks. hastighet inntrukket					X
			Knekkarm maks. hastighet heving					X
			Knekkarm maks. hastighet senking					X
			Helning kurv maks. hastighet uttrukket					X
			Helning kurv maks. hastighet inntrukket					X
			Rotasjon tårn maks. hastighet HØYRE					X
			Rotasjon tårn maks. hastighet VENSTRE					X
			Rotasjon kurv maks. hastighet HØYRE					X
			Rotasjon kurv maks. hastighet VENSTRE					X
		Forflytning arbeid maks. hastighet FREMRE				X		
		Forflytning arbeid maks. hastighet BAKRE				X		
		4 - Kalibrering teleskop					X	
		5 - Kalibrering overlast 240 kg					X	
		6 - Kalibrering overlast 350 kg					X	
7 - Kalibrering armvinkel					X			
8 - Kalibrering helning knekkarm					X			
9 - Kalibrering generator					X			
10 - Hydraulisk innstilling					X			
11 - Styring parametre	Lagring maskinparametre					X		
	Påminnelse maskinparametre					X		
	Gjenoppr. bruttoverdi fabrikk					X		



## BRUK AV PLATTFORMEN



### FØR PLATTFORMEN STARTER

- Sjekk følgende nivåer:

- Olje for termomotoren
- Olje for hydraulisk beholder
- Kjølevæske

### OPPSTART AV PLATTFORMEN

- Sett tenningsnøkkelen (1) i hakk 2 for elektrisk kontakt (fig. B).
- Trykk på knappen 2 for å gjøre det mulig å starte termomotoren (fig. B).



**Ikke aktiver starteren i mer enn 30 sekunder. Utfør forvarming i 10 sekunder mellom alle forsøk.**

- Slipp knappen når oppstart er utført, og la motoren gå på tomgang.



**Prøv aldri å skyve eller trekke i plattformen for å starte den. Dette kan føre til alvorlige skader på transmisjonen.**





## FORFLYTNING TRANSPORT-/ARBEIDSMODUS

- Før forflytning og bruk av maskinen må du fjerne sperren på tårnet merket 14 (se fig. A).
- Plattformen har to forskjellige forflytningsmåter: transportmodus (fig. D) og arbeidsmodus (fig. E) (forflytningsretning (fig. C)).
- **Transportmodus** : Plattformarmene er i nedre stilling. Knekkarmen kan heves til maksimum (fig. D). Denne modusen gjør det mulig å kjøre med maksimal hastighet og bruke plattformen utover helningen (Se kapitlet: KARAKTERISTIKKER).
- **Arbeidsmodus** : Plattformarmene er hevet, og/eller teleskopen er trukket ut. I denne modusen skjer forflytningene med liten hastighet. Sikkerhetsfunksjonene for helning og overlast er aktive (fig. E).

**MERK** : Du må bruke krabbehastighet (full effekt med hastigheten begrenset til 2 km/t) for å kjøre opp en bratt bakke eller kjøre i terreng med store stigninger. Dette kan også være svært praktisk hvis plattformen for eksempel skal kjøres opp på lastepanet til en lastebil ved hjelp av en påkjørselsrampe.



**I arbeidsmodus er alle forflytninger i terreng med stigninger, ustabil grunn, bakker som er brattere enn de tillatte helningene (se kapitlet: KARAKTERISTIKKER) FORBUDT - disse kan få plattformen til å vippe eller sette den i ubalanse.**



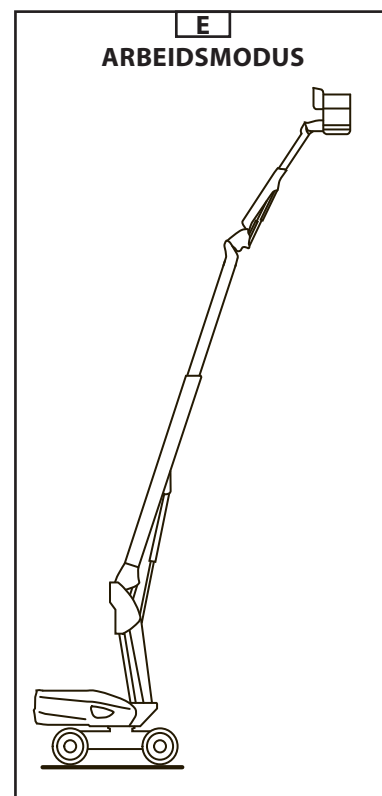
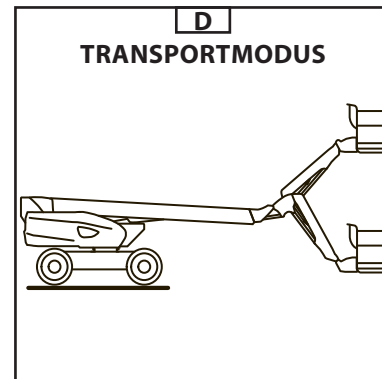
**Tårnet må være i plattformens akse ved forflytning i haremodus.**



**Før du kjører plattformen må du kontrollere at tårnet er riktig stilt inn i forhold til chassis, altså i forflytningsretningen (svart og hvit pil).**



**Ved bratt bakke: ingen last i kurven.**



## INSTALLASJON PÅ ARBEIDSSTEDET OG HEVING

---

- Plattformen er utformet for å fungere på flat, horisontal grunn. Det er viktig å rydde området der plattformen skal brukes.
- Før plattformen til arbeidsstedet.
- Last på materialet som skal med, etter behov. (Rydd det slik at det ikke hindrer operatørens bevegelser og slik at det ikke kan falle ned).
- Stig opp i plattformen.



**Det er obligatorisk å bruke vernehjelm og sele.**

- Trykk på dødmannspedalen og begynn å manøvrere for å plassere plattformen i arbeidsområdet.

**MERK:** Når plattformen løftes opp fra chassis, går forflytningen automatisk over til lav hastighet. Bare knekkarmen kan heves helt når transporthastigheten opprettholdes.



**Ved manøvrering av plattformen (heving, rotasjon...), må du se rundt deg og se opp. Se spesielt etter elektriske ledninger og alle andre gjenstander som kan befinne seg i plattformens kjørebane.**



**Gjør deg kjent med instrumentene på bakkestasjonen for redning og vedlikehold og i kurven, som er forklart på de foregående sidene, særlig advarslene som spesifiserer risikoene forbundet med å utføre bestemte manøvrer.**

## SIKKERHETSFUNKSJONER

---

- Når plattformen er overbelastet, er lydhibitoren aktivert kontinuerlig, og alle bevegelser er sperret.
  - Løsning: Reduser lasten

## SENKING

---

- Når arbeidet er avsluttet: Trekk inn teleskopbommen, og senk armene for å sette plattformen i transportposisjon.



**Vær oppmerksom på personer på bakken når plattformen senkes.**

## STANS AV PLATTFORMEN

---

- Når plattformen ikke er i bruk, slår du av strømmen ved å sette nøkkelbryteren i nøytral (se 1 – nøkkelbryter).

## LASTE PÅ/LASTE AV PLATTFORMEN



**Kontroller at sikkerhetsinstruksjonene for lasteplanet er behørig etterfulgt før plattformen lastes på, og at transportkjøretøyets sjåfør er informert om plattformens dimensjoner og vekt (Se kapitlet: KARAKTERISTIKKER).**

- Ved lasting på et lasteplan må plattformen stå i transportposisjon:
  - Arm i nedre stilling
  - Teleskopen trukket inn
  - Det er mulig å heve knekkarmen slik at den ikke rører bakken, men det frarådes å utføre en forflytningsbevegelse når kurven er svært høyt oppe. Hold kurven så lavt som mulig under manøvreringen: fare for fall eller støt (se kapittel 1 - Instruksjoner og sikkerhetsforskrifter - avsnittet kjøreinstruksjoner).
  - Sperr plattformens tårnrotasjon ved hjelp av tappen merket 14 (fig. A).
  - Bruk "krabbe"-hastigheten.



**Kontroller at lasteplanet har dimensjonene og lastekapasiteten som trengs til å transportere plattformen. Sjekk også det tillatte trykket for lasteplanets bakkekontakt i forhold til plattformen.**



**Plattformen kan miste festet (den sklir eller løsner) ved pålasting eller avlasting hvis lasterampene er våte eller sølete. Derfor må sikre den med en vinsj som er festet til maskinens surrepunkter.**

### PÅLASTING

- Fest lasterampene til lasteplanet slik at vinkelen plattformen skal stige, blir så svak som mulig (fig. B).
- Sperr lasteplanets hjul - ref. 49 (fig. B).



**Juster plattformens forflytningshastighet ved hjelp av en forflytningspak.**

### PROSEDYRE FOR SAMMENFOLDING AV PLATTFORMEN (FIG. D)

- Trinn 1: Hev armen og teleskopen ved hjelp av den eksterne betjeningen (fig. C)\*.
- Trinn 2: Aktiver kurvhelningsbevegelsen for å folde inn kurven under armen.
- Trinn 3: Aktiver knekkarmens helningsbevegelse for å folde inn knekkenheten under teleskoparmen.



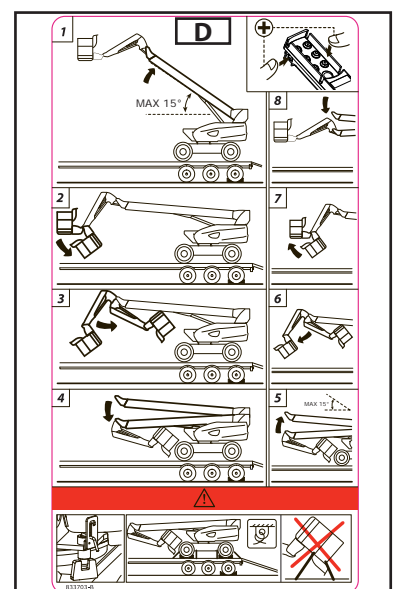
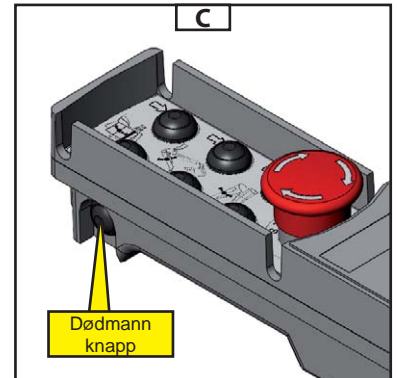
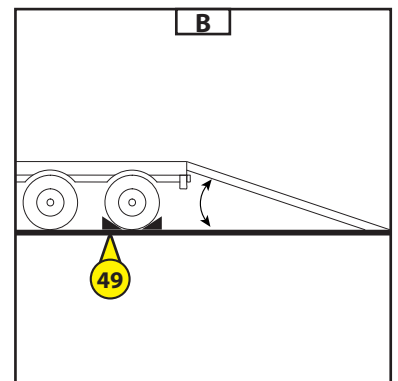
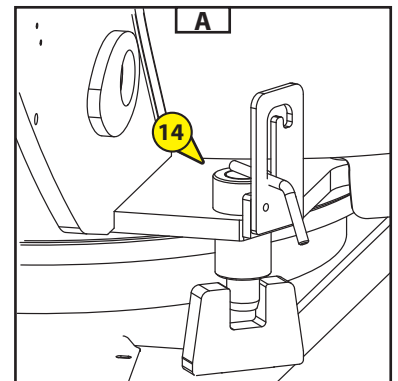
**Unngå støt mot kurven under utliggeren.**

- Trinn 4: Senk teleskoparmen til lav endestopp.



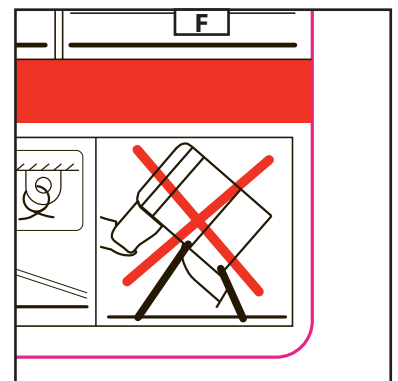
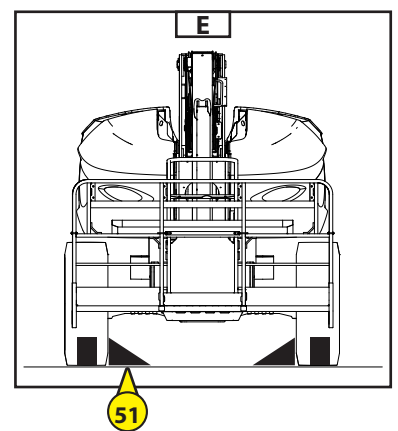
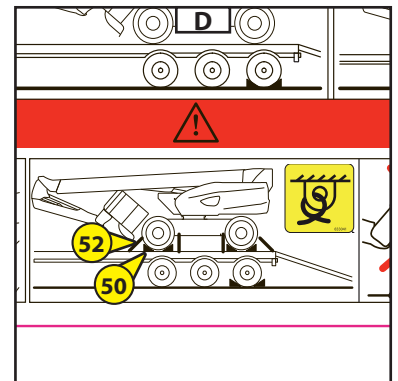
**Ikke la kurven støte mot bakken.**

\* Ikke-forpliktende bilde



## SURRE FAST PLATTFORMEN

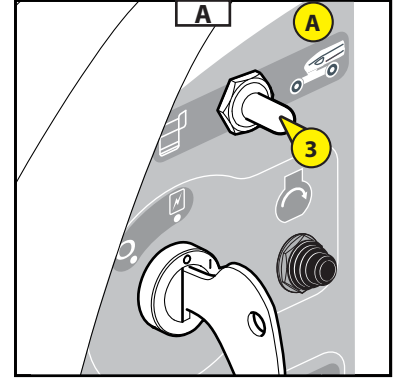
- Fest klosser på lasteplanet foran og bak på hvert av hjulene 50 (fig. D).
- Fest også klossene til lasteplanet på inn- og utsiden av hvert hjul ref. 51 (fig. E).
- Fest plattformen på lasteplanet med tilstrekkelig motstandsdyktige ref. 52 (fig. D), foran og bak. Før repene gjennom repringene (fig. D).
- Du må ikke ha stropper rundt kurven (fig. F).



- Dette avsnittet forklarer prosedyrene og betjeningene som skal brukes hvis det oppstår et problem (plattformstans eller en person stengt inn oppe i kurven) mens plattformen brukes.
- Ved innkjøring av maskinen og deretter på regelmessig basis må denne prosedyren være lest og forstått av operatøren og alle personer med ansvar for aktiviteter i kontakt med maskinen.

### **DERSOM OPERATØREN FÅR ET ILLEBEFINNENDE – FORETRUKKEN ANORDNING**

- Skulle det skje at operatøren får et illebefinnende eller ikke er i stand til å manøvrere plattformen, kan personen på bakken overta styringen av plattformen.
- Følg instruksjonene nedenfor.
- Sett nøkkelbryteren 3 (fig. A) i stilling A for å overta styringen av plattformens bevegelser.
- Før plattformen ned ved hjelp av bakkebetjeningene.

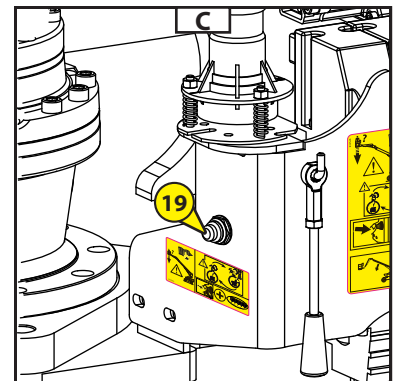
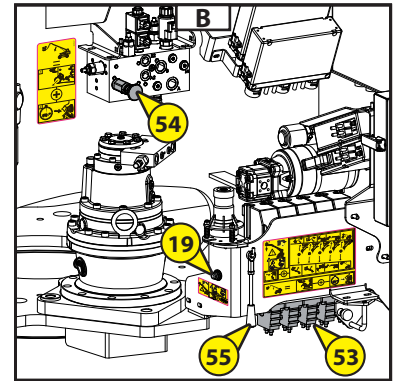


Vær obs på byggedeler eller gjenstander som kan befinne seg under plattformen.

### **VED UHELL ELLER FEIL - RESERVEANORDNING**

#### **ELEKTRISK FEIL**

- Maskinen er utstyrt med systemer for manuell utførelse av samtlige plattformbevegelser dersom det oppstår et uhell eller en feil som gjør at de elektriske betjeningsboksene ikke kan brukes.
- Løft opp tårnets høyre deksel og finn elementene for styring av manuell feilsøking (Se fig. C):
  - 19: knapp for reservepumpe.
  - 53: betjeninger for manuell feilsøking på det proporsjonale uttaket
  - 54: reserveventil på uttaket
  - 55: styrespak for manuell feilsøking.
- **Manuell feilsøking fra uttaket merket 53 (fig. B og E):**
  - Grip spaken merket 55 (fig. B) og sett den på et av elementene på det proporsjonale uttaket (fig. D) for å utføre ønsket bevegelse (Se fig. E).
  - Når du skal utføre manuell feilsøking, må du trykke på knappen merket 19 (fig. C) for å aktivere reservepumpen og samtidig skyve spaken merket 55 (fig. D) oppover eller nedover for å utføre ønsket bevegelse (fig. E).



Merk: Tilordningen av operasjonene for manuell feilsøking på det proporsjonale uttaket er angitt på klebmerket fig. E.

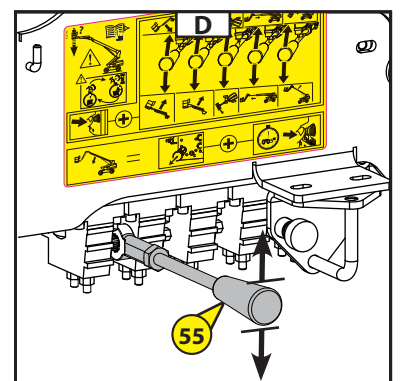
- **Manuell feilsøking fra reservepumpen merket 54 (fig. B):**
  - For å senke enheten arm-teleskop med kurvutligning manuelt trekker du i reserveventilen 54 mens du trykker i 5 sekunder på knappen merket 19 (fig. C) som aktiverer reservepumpen. Dermed starter den automatiske tilførselen til systemet. Deretter slipper du knappen samtidig som du fortsatt trekker i reserveventilen merket 54.

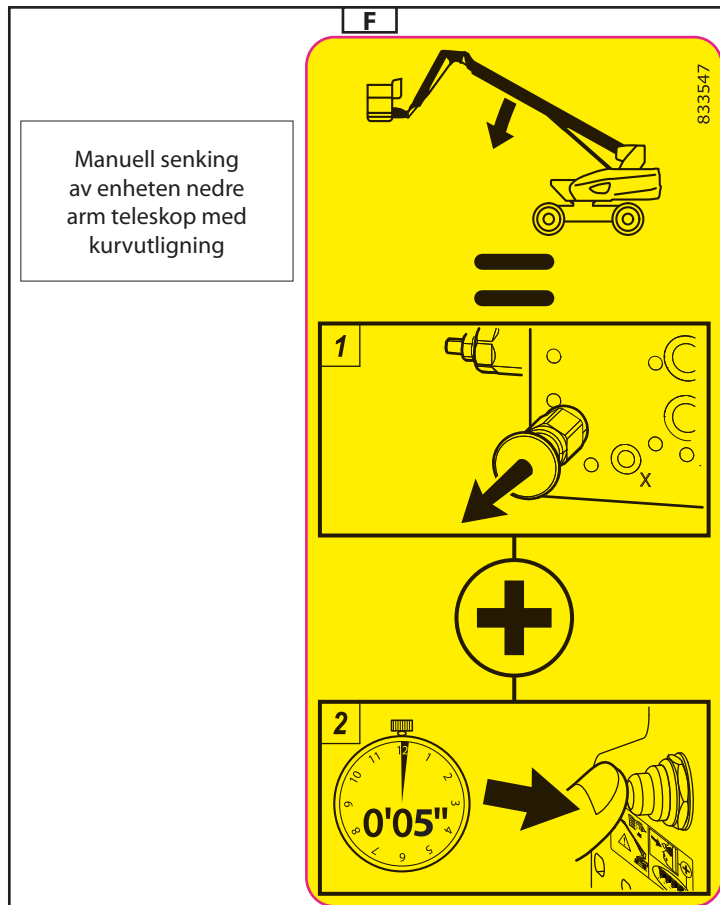
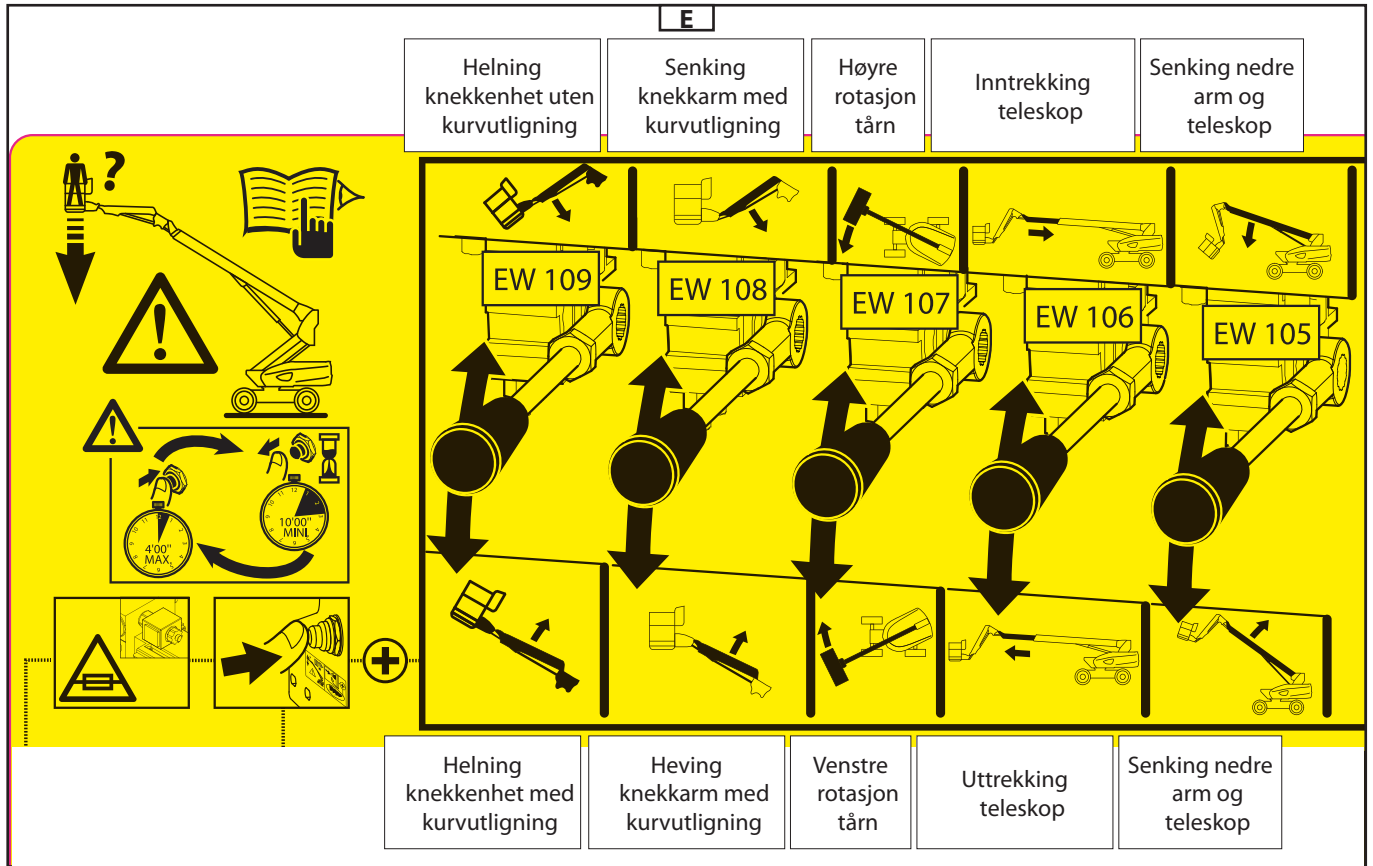


Under disse operasjonene styrer systemet ikke lenger:

- Sikkerhetsfunksjonen for helning
- Kurvoverlast

Merk: Tilordningen av operasjonene for manuell feilsøking på enheten arm-teleskop-kurvutligning er angitt på klebmerket fig. F.



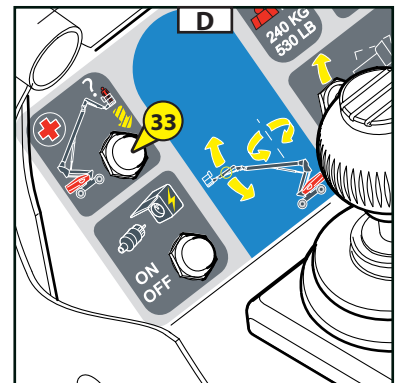


## PROBLEMLØSNING FRA KURVEN

- Trykk på knappen ref. 33 (fig. D) for å aktivere reservepumpen, og bruk samtidig kurvens betjeninger.
- (Se kapitlet "KONTROLL- OG BETJENINGSINSTRUMENTER" - del B "BETJENINGSSTASJON I KURVEN")



Må kun brukes for å muliggjøre retur til bakken ved stans av termomotoren.







# **3 - VEDLIKEHOLD**



## INNHold

<u>RESERVEDELER OG OPPRINNELIG UTSTYR FRA MANITOU</u>	<u>3-4</u>
<u>KONTROLLISTE FOR IDRIFTSETTING</u>	<u>3-5</u>
<u>FILTERELEMENTER OG REIMER</u>	<u>3-6</u>
<u>SIKKERHETSELEMENTER</u>	<u>3-7</u>
<u>SMØREMIDLER OG DRIVSTOFF</u>	<u>3-8</u>
<u>VEDLIKEHOLDSTABELL 260 TJ - 280 TJ</u>	<u>3-10</u>
<u>A - DAGLIG ELLER HVER 10. DRIFTSTIME</u>	<u>3-12</u>
<u>B - HVER 50. DRIFTSTIME</u>	<u>3-15</u>
<u>C - HVER 250. DRIFTSTIME</u>	<u>3-19</u>
<u>D - HVER 500. DRIFTSTIME</u>	<u>3-25</u>
<u>E - HVER 1000. DRIFTSTIME</u>	<u>3-31</u>
<u>F - HVER 2000. DRIFTSTIME</u>	<u>3-34</u>
<u>G - SPESIELLE VEDLIKEHOLDNINGSGREP</u>	<u>3-36</u>

## RESERVEDELER OG OPPRINNELIG UTSTYR FRA MANITOU

VEDLIKEHOLD AV VÅRE PLATTFORMER FOR HEVING AV PERSONER MÅ ABSOLUTT UTFØRES MED RESERVEDELER FRA MANITOU.

### DERSOM DU TILLATER BRUK AV IKKE-OPPRINNELIGE DELER,

**RISIKERER DU** - Å bli stilt rettslig ansvarlig ved uhell eller ulykke.

- Å forårsake funksjonsfeil på det tekniske plan eller forkorte utstyrets levetid.

BRUK AV IMITERTE DELER ELLER KOMPONENTER SOM IKKE ER GODKJENT AV PRODUSENTEN, KAN FØRE TIL OPPHEVELSE AV DE KONTRAKTMESSIGE GARANTIBETINGELSENE.

### VED Å BENYTTET OPPRINNELIGE DELER FRA MANITOU I VEDLIKEHOLDSOPERASJONENE,

**NYTER DU GODT  
AV EN KNOWHOW**

Gjennom sitt nettverk tilfører MANITOU brukeren,

- Sin knowhow og kompetanse.
- Garanti for kvalitet på utførte arbeider.
- Opprinnelige utskiftbare deler.
- En hjelp til forebyggende vedlikehold.
- En effektiv hjelp til feilsøking.
- Forbedringer takket være innkomne tilbakemeldinger fra andre brukere.
- Opplæring av driftspersonalet.
- Bare produsenten kjenner til plattformens utforming i detalj, og bare produsenten har den fulle teknologiske kompetansen til å utføre vedlikeholdet.

OPPRINNELIGE RESERVEDELER FORHANDLES UTELUKKENDE AV MANITOU  
OG FORHANDLERNETTET.  
Du finner listen over forhandlere på MANITOU's webområde MANITOU [www.manitou.com](http://www.manitou.com)





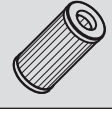
# KONTROLLISTE FOR IDRIFTSETTING





0 = I orden    1 = Mangler    2 = Feil

100	TERMOMOTOR	
01	Luftfilter	
02	Drivstofftank	
03	Rørforbindelse drivstoff-filter	
04	Injeksjonssystem eller forbrenning	
05	Radiator og kjølesystem	
06	Reimer	
07	Gummislanger	
101	TRANSMISJON	
01	Vendegir	
02	Girbetjening	
03	Utkoblingspedal	
04	Clutch	
102	AKSLER / OVERFØRINGSBOKS	
01	Funksjonsmåte og tetthet	
02	Innstilling av endestopper	
103	HYDRAULISK / HYDROSTATISK KRETS	
01	Tank	
02	Pumper og koblinger	
03	Tiltrekking av koblingsstykker	
04	Hevesylinder(-re)	
05	Helningssylinder(-re)	
06	Ekstrasylinder(-re)	
07	Teleskopsylinder(-re)	
08	Utligningssylinder(-re)	
09	Styringssylinder(-re)	
10	Uttak	
11	Balanseventil	
104	BREMSESYSTEM	
01	Drifts- og parkeringsbremsens funksjonsmåte	
02	Bremsevæsknivå	
105	SMØRING	
106	UTLIGGERENHET / MANISCOPIK / MANIACCES	
01	Bjelke og teleskopbom(-mer)	
02	Glidekloss	
03	Ledd	
04	Plate	
05	Gafler	
107	MASTENHET	
01	Faste og mobile stolper	
02	Plate	
03	Kjettinger	
04	Hjul	
05	Gafler	

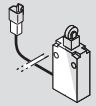
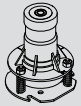
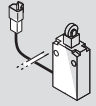
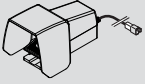
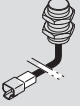
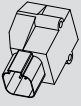
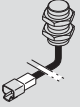

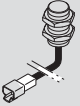
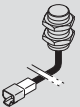
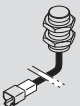
108	TILBEHØR	
01	Tilpasning på maskin	
02	Hydrauliske koblinger	
109	KABIN / BESKYTTELSESANORDNING / ELEKTRISK SYSTEM	
01	Sete	
02	Dashbord og radio	
03	Lydvarsler og visuelt varsel / sikkerhetssystem	
04	Varme-/klimaannlegg	
05	Vindusviskere/vindusspyler	
06	Veivarsler	
07	Lydvarsler rygging	
08	Veibelysning	
09	Ekstra belysning	
10	Blinklys	
11	Batteri	
110	HJUL	
01	Felger	
02	Dekk / trykk	
111	SKRUER	
112	CHASSIS OG KAROSSERI	
113	MALING	
114	GENERELL FUNKSJONSMÅTE	
115	INSTRUKSJONSHEFTE	
116	KUNDEINSTRUKSJONER	

## FILTERELEMENTER OG REIMER

TERMOMOTOR			
	<b>OLJEFILTER FOR TERMOMOTOR</b> Referanse: 749613 Utskiftning: 500 H		<b>VIFTEREIM</b> Referanse: 823930 Utskiftning: 500 H
	<b>PATRON FOR TØRRLUFTFILTER</b> Referanse: 227959 Rengjør: 50 H Utskiftning: 500 H		
	<b>SIKKERHETSPATRON FOR TØRRLUFTFILTER</b> Referanse: 227960 Utskiftning: 1000 H*		
	<b>PATRON FOR DRIVSTOFFILTRET</b> Referanse: 781909 Utskiftning: 500 H		
*: Denne hyppigheten er rent veiledende (se: 3 – VEDLIKEHOLD: VEDLIKEHOLDSTABELL) for rengjøring og utskiftning.			

HYDRAULIKK			
	<b>PATRON TIL OLJEFILTER HYDROSTATISK TRANSMISJON</b> Referanse : 518250 Utskiftning : 500 H		<b>SUGEFILTER FOR TANKEN MED HYDRAULISK OLJE</b> Referanse : 19910 Rengjør : 1000 H
	<b>PATRON TIL OLJEFILTER EKSTRAHYDRAULIKK</b> Referanse : 518251 Utskiftning : 500 H		<b>PÅFYLLINGSSIL TIL DEN HYDRAULISKE TANKEN</b> Referanse : 832750

## SIKKERHETSELEMENTER

ELEKTRISK			
	OVERLASTFØLER Referanse : 833434		HELNINGSFØLER Referanse : 832816
	FØLER MED HJUL BRUDD TELESKOPKJEDE Referanse : 833440		DØDMANNPEDAL Referanse : 831136
	INDUKTIV FØLER TELESKOPFØTTER Referanse : 833436		VINKELFØLER NEDRE ARM Referanse : 831471
	INDUKTIV FØLER TÅRNROTASJON Referanse : 833439		VINKELFØLER KNEKKARM Referanse : 831430
	INDUKTIV FØLER LAST-NOMOGRAM Referanse : 833438		
	MAGNETISK FØLER TELESKOPARM Referanse : 833435		
	MAGNETISK FØLER TELESKOP-KNEKKARM Referanse : 833439		

## SMØREMIDLER OG DRIVSTOFF



### BRUK ANBEFALTE SMØREMIDLER OG DRIVSTOFF:

- Oljen kan ikke blandes ved etterfylling.
- MANITOU-oljene er perfekt egnet til tømninger.

### DIAGNOSTISK OLJEANALYSE

I forbindelse med utførelsen av en vedlikeholds kontrakt med forhandler kan du bli bedt om å angi en diagnostikkanalyse av motor- og akseloljer alt etter brukshyppighet.

### (\*) DET ANBEFALTE DRIVSTOFFERS KARAKTERISTIKKER

Bruk et kvalitetsdrivstoff til å oppnå optimale ytelser for termomotoren.

- Diesel
- CE-nr.: 269-822-7
- REACH-registernummer: 01-2119484664-27
- CAS-nr.: 68334-30-5

TERMOMOTOR				
ORGANER SOM SKAL SMØRES	KAPASITET	ANBEFALING	PAKNING	REFERANSE
TERMOMOTOR	9,5 liter	MANITOU motorolje SAE 15W/40	5 l 20 l 55 l 209 l 1000 l	661706 582357 582358 582359 490205
KJØLESYSTEM	9 liter	Kjølevæske (beskyttelse - 25°)	2 l 5 l 20 l	554002 788246 788247
DRIVSTOFFTANK	78 liter	Dieselolje (*)		

TRANSMISJON			
ORGANER SOM SKAL SMØRES	ANBEFALING	PAKNING	REFERANSE
OVERFØRINGSBOKS	Olje TRACTELF-AKSEL SF3	5 l 20 l 209 l	545 976 582 391 894 257
KARDANG FOR TRANSMISJON	Universalfett MANITOU BLÅTT	400 g 1 kg 5 kg 20 kg 50 kg	161589 720683 554974 499233 489670

HYDRAULIKK				
ORGANER SOM SKAL SMØRES	KAPASITET	ANBEFALING	PAKNING	REFERANSE
TANK FOR HYDRAULISK OLJE	94 liter	Hydraulisk MANITOU-olje ISO VG 46	5 l 20 l 55 l 209 l	545500 582297 546108 546109



HEVESTRUKTUR				
ORGANER SOM SKAL SMØRES	KAPASITET	ANBEFALING	PAKNING	REFERANSE
GENERELL SMØRING		Høyeffektivt MANITOU-fett	Patron 400 g	479330
SMØRING TANNKRANS TÅRN BELTER				
SMØRING TANNKRANS TÅRN TENNER		Olje shell MALLEUS GL 205	Spray	744802
REDUKSJONSGIR BREMSE TIL TÅRNETS GIRMOTOR	3 liter	MANITOU-olje Mekanisk transmisjon for aksler og bokser SAE80W90	2 l 20 l 55 l 209 l	499237 546330 546221 546220

FORAKSEL				
ORGANER SOM SKAL SMØRES	KAPASITET	ANBEFALING	PAKNING	REFERANSE
DIFFERENSIAL FORAKSEL		Olje TRACTELF-aksel SF3	5 l 20 l 209 l 1000 l	545976 582391 894257 720149
REDUKSJONSVENTIL FORHJUL		Olje SHELL SPIRAX A 90	20 l 209 l	661950 662000

BAKAKSEL				
ORGANER SOM SKAL SMØRES	KAPASITET	ANBEFALING	PAKNING	REFERANSE
DIFFERENSIAL BAKAKSEL		Olje TRACTELF-aksel SF3	5 l 20 l 209 l 1000 l	545976 582391 894257 720149
REDUKSJONSVENTIL BAKHJUL		Olje SHELL SPIRAX A 90	20 l 209 l	661950 662000


# VEDLIKEHOLDSTABELL 260 TJ - 280 TJ

## (1): OBLIGATORISK OVERHALING ETTER 500 TIMER ELLER 6 MÅNEDER


Denne overhalingen må absolutt utføres rundt de første 500 timene eller hver 6. måned etter maskinens idriftsetting (alt etter hva som kommer først).

## (2): Motorolje og oljefilter må skiftes ut etter de første 50 timers drift og deretter hver 500 driftstimer

A = JUSTER, C = KONTROLLER, G = SMØR,  
N = SLIPP UT LUFT  
P = TØM, R = SKIFT UT, V = TØM

	SIDE	 (1)	DAGLIG ELLER HVER 10. DRIFTSTIME	HVER 50. DRIFTSTIME	HVER 250. DRIFTSTIME	HVER 500. DRIFTSTIME ELLER ETTER 6 MÅNEDER	HVER 1000. DRIFTSTIME ELLER ETTER 1 ÅR	HVER 2000. DRIFTSTIME ELLER ETTER 2 ÅR	HVER 4000. DRIFTSTIME	SPEIELT INNGREP
<b>TERMOMOTOR</b>										
Olje for termomotor (2)	3-13/3-30	C	C	<<<	<<<	V/R	<<<	<<<	<<<	
Kjølevæske	3-13/3-34	C	C	<<<	<<<	<<<	<<<	V/R	<<<	
Drivstoffnivå	3-13	C	C	<<<	<<<	<<<	<<<	<<<	<<<	
Slanger i drivstoffkretsen	3-15/3-36			C	<<<	<<<	<<<	<<<	<<<	P
Kjøleribbe	3-17	N		N	<<<	<<<	<<<	<<<	<<<	
Patron for tørrluftfilter	3-18/3-25	R		N	<<<	R	<<<	<<<	<<<	
Spenning i generatorreim/veivaksel/vifte	3-17/3-24/3-29	C/A		C	C/A	R	<<<	<<<	<<<	
Kjølesystem	3-23	C			C	<<<	<<<	<<<	<<<	
Drivstoffilter	3-24	N			N	R	<<<	<<<	<<<	
Drivstoffilterets patron (2)	3-24/3-25	R			N	R	<<<	<<<	<<<	
Oljefilter termomotor (2)	3-30	R				R	<<<	<<<	<<<	
Drivstofftank	3-31						V/N	<<<	<<<	
Sikkerhetspatron for tørrluftfilter	3-31						R	<<<	<<<	
Termomotorens silent blocker	3-33						C**	<<<	<<<	
Termomotorens turtall	3-33						C**	<<<	<<<	
Ventilenes klaring	3-33	C**					C**	<<<	<<<	
Injektorer	3-35							C	<<<	
Radiator	3-35							C**	<<<	
Vannpumpe og termostat	3-35							C**	<<<	
Generator og starter	3-35							C**	<<<	
Injeksjonstrykk for drivstoff	3-35							C**	<<<	
Turbokompressor	3-35							C**	<<<	
Injeksjonspumpe	3-35							C**	<<<	
<b>TRANSMISJON</b>										
Bremsing	3-12/3-29	C	C	<<<	<<<	C	<<<	<<<	<<<	
Aksler	3-16	G		G	<<<	<<<	<<<	<<<	G/C**	
Tiltrekking av kardangboltene	3-28	C			C	<<<	<<<	<<<	<<<	
Trykk hydrostatisk transmisjonssystem	3-33						C**	<<<	<<<	
Start av regulering av hydrostatisk transmisjon	3-33						C/A*	<<<	<<<	
<b>HJUL</b>										
Hjulenes og dekkenes tilstand	3-14	C	C	<<<	<<<	<<<	<<<	<<<	<<<	
Tiltrekking av hjulmutrene	3-20				C**	<<<	<<<	<<<	<<<	
Hjul	3-37									R
<b>HEVESTRUKTUR</b>										
Justering av teleskopbommen	3-20				C	<<<	<<<	<<<	<<<	
Reduksjonsventil bremse til tårnets girmotor	3-21/3-28				C	V/R	<<<	<<<	<<<	
Tiltrekking av boltene til motor for tårnrotasjon	3-27					C	<<<	<<<	<<<	
<b>HYDRAULIKK</b>										
Hydraulisk olje	3-14/3-27/3-35	C	C	<<<	<<<	V/R	<<<	<<<	<<<	
Patron til hydrostatisk filter for transmisjonsolje	3-26	R				R	<<<	<<<	<<<	
Reserveoljefilterets patron	3-26					R	<<<	<<<	<<<	
Slangenes tilstand	3-27					C**	<<<	<<<	<<<	
Sugefilter for hydraulisk system	3-33						N	<<<	<<<	
De hydrauliske bevegelsesenes hastigheter	3-33						C**	<<<	<<<	
Sylindernes tilstand (lekkasje, stenger)	3-33						C**	<<<	<<<	
Beholder for hydraulisk olje	3-35							N	<<<	
Trykk i de hydrauliske systemene	3-35							C**	<<<	
Ytelse i de hydrauliske systemene	3-35							C**	<<<	

A = JUSTER , C = KONTROLLER , G = SMØR ,  
 N = SLIPP UT LUFT  
 P = TØM , R = SKIFT UT , V = TØM

	SIDE	 (1)	DAGLIG ELLER HVER 10. DRIFTSTIME	HVER 50. DRIFTSTIME	HVER 250. DRIFTSTIME	HVER 500. DRIFTSTIME ELLER ETTER 6 MÅNEDER	HVER 1000. DRIFTSTIME ELLER ETTER 1 ÅR	HVER 2000. DRIFTSTIME ELLER ETTER 2 ÅR	HVER 4000. DRIFTSTIME	SPESIELT INNGREP
<b>ELEKTRISITET</b>										
Tilstand til spakenes gummibelger	3-14		C	<<<	<<<	<<<	<<<	<<<	<<<	
Batteriets elektrolyttnivå	3-15	C		C	<<<	<<<	<<<	<<<	<<<	
Reservepumpe	3-20	C			C	<<<	<<<	<<<	<<<	
Følere for armposisjon	3-23	C			C	<<<	<<<	<<<	<<<	
Helningsføler	3-23	C			C	<<<	<<<	<<<	<<<	
Overlastføler	3-23	C			C	<<<	<<<	<<<	<<<	
Batteriets elektrolyttetthet	3-28	C			C	<<<	<<<	<<<	<<<	
Ledningsbuntenes og kablenes tilstand	3-33	C					C**	<<<	<<<	
Følere og spoler	3-40	C								XXX
<b>BAK- OG FORAKSEL</b>										
Differensialolje for- og bakaksel	3-19/3-32	C			C	<<<	V/R	<<<	<<<	
Olje fremre og bakre hjulaksel	3-19/3-32	C			C	<<<	V/R	<<<	<<<	
Olje reduksjonsventiler for- og bakhjul	3-20/3-32	C			C	<<<	V/R	<<<	<<<	
<b>CHASSIS</b>										
Styrekrans tårn	3-21	G			G	<<<	<<<	<<<	<<<	
Akser	3-22				G	<<<	<<<	<<<	<<<	
Tiltrekking av akslenes festeskruer på chassis	3-23	C			C	<<<	<<<	<<<	<<<	
Tiltrekking av skruene til tårnets styrekrans	3-29	C				C	<<<	<<<	<<<	
<b>PLATTFORM</b>										
Generell inspeksjon	3-12	C	<<<	<<<	<<<	<<<	<<<	<<<	<<<	
Funksjonskontroll	3-12	C	<<<	<<<	<<<	<<<	<<<	<<<	<<<	
Plattformens klebemerker	3-24				C	<<<	<<<	<<<	<<<	
Surring av plattformen	3-38									XXX
Setting i frihjul	3-39									XXX
Transport av plattformen på lastepalet	3-39									XXX

(\*): Toutes les 10 heures pendant les 50 premières heures puis une dernière fois à 250 heures.

(\*\*): Consulter votre concessionnaire.

# A - DAGLIG ELLER HVER 10. DRIFTSTIME

## A1 - GENERELL INSPEKSJON

KONTROLLER

- Inspiser maskinen grundig og kontroller at det ikke forekommer brudd på sveisinger, rust eller annen skade, dårlig tilskrudde eller manglende skruer eller bolter, hydraulisk lekkasje, skadet betjeningskabel og frakoblet elektrisk kobling.

## A2 - FUNKSJONSKONTROLL

KONTROLLER



**Enhver feilfunksjon på plattformen må identifiseres daglig før plattformen tas i bruk. Hvis slik feilfunksjon identifiseres, må plattformen tas ut av drift.**

**Velg et testområde med en fast, rett flate uten hindringer.**

**Ved manøvrering av plattformen (heving, rotasjon...), må du se rundt deg og se opp. Se spesielt etter elektriske ledninger og alle andre gjenstander som kan befinne seg i plattformens kjørebane.**

### NØDSTOPP

- Trykk inn nødstopppknappene på bakkebetjeningene.
  - > Resultat: Motoren skal stanse, og ingen funksjon skal være aktivert.
- Trekk ut den røde nødstopppknappen når motoren er på, og start motoren på nytt.
- Utfør testen med nødstopppknappen i kurven for å oppnå samme resultat.

### DØDMANNFUNKSJONER

- Velg en funksjon for heving av plattformen uten å trykke inn knappen for validering av heving, kalt dødmannknapp.
    - > Resultat: Plattformen skal ikke heves.
  - Trykk inn knappen for validering av heving, kalt dødmannknapp, og velg en funksjon for heving av plattformen.
    - > Resultat: Plattformen skal heve seg.
- Utfør denne testen på funksjonene heving, senking, tårnrotasjon og forflytning for å oppnå samme resultat.

### LYDVARSLER

- Trykk på varselknappen i kurven.
  - > Resultat: Varsleren skal avgi et lydsignal.

### HEVE-/SENKEFUNKSJONENE

- Velg alle heve- og senkefunksjonene på bakkestasjonen (nedre arm og teleskop-knekkarm, ut- og inntrekking av teleskop-knekkarm og ut- og inntrekking teleskop).
- > Resultat: Plattformen skal heve seg og så senkes.
- Velg alle heve- og senkefunksjonene på kurvstasjonen (nedre arm og teleskop-knekkarm, ut- og inntrekking av teleskop-knekkarm, samt ut- og inntrekking teleskop).
- > Resultat: Plattformen skal heve seg og så senkes.

### STYRING

- Merk: Ved testene av styre- og forflytningsfunksjonene må du stå på plattformen og snu deg i samme retning som maskinen.
- Velg styrebetjeningen fra kurvstasjonen.
    - > Resultat: Drivhjulene skal dreie i den angitte retningen.

### FORFLYTNING OG BREMSING

- Velg en forflytningskommando.
  - > Resultat: Maskinen skal kjøre i retningen angitt av den hvite pilen for foroverkjøring og den svarte pilen for rygging, og så stanse når betjeningen slippes.

### FORFLYTNINGSHASTIGHETER I ARBEIDSMODUS

- Løft den endre armen og teleskopen og/eller trekk ut teleskopen og/eller teleskop-knekkarmen.
- Utfør en forflytning.
  - > Ønsket resultat: Forflytning skal utføres i arbeidshastighet.

## HELNINGSFØLER

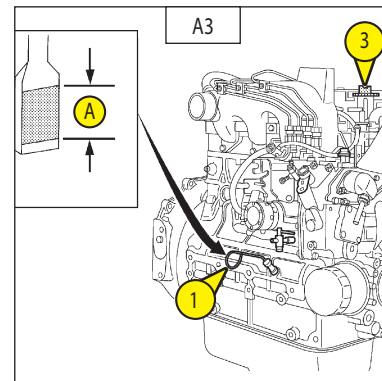
For denne operasjonen må du folde sammen armene.

- Sett plattformen i en posisjon med sterkere helning enn tillatt.
  - > Ønsket resultat: Bevegelsene for løfting og uttrekking av teleskop må sperres. Helningslampen tennes i kurven, lyd vibratoren aktiveres med jevne mellomrom i kurven.

## OVERLASTFØLER

For denne operasjonen må du trekke armene inn i transportposisjon.

- Legg en høyere vekt enn tillatt i kurven.
  - > Resultat: Alle bevegelser skal sperres. Overlastlampen tennes i kurven, lyd vibratoren aktiveres med jevne mellomrom i kurven.



## A3 - OLJENIVÅ I TERMOMOTOREN

### KONTROLLER

Plasser maskinen på horisontal grunn, med den termiske motoren stanset. La oljen renne ned i bunnpannen.

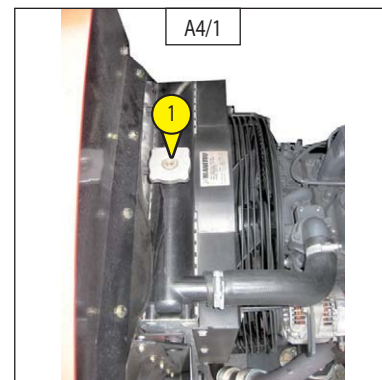
- Åpne motordekselet på venstre side.
- Trekk ut peilepinnen 1 (Fig. A3).
- Tørk av peilepinnen og sjekk nivået mellom de to øvre hakkene Rep. A (Fig. A3).
- Fyll på olje etter behov (se kapitlet: SMØREMIDLER) i påfyllingsåpningen 2 (Fig.A3).

## A4 - KJØLEVÆSKENIVÅ

### KONTROLLER

Plasser plattformen på horisontal grunn, med den termiske motoren stanset. Vent til motoren er nedkjølt.

- Åpne motordekselet på venstre side.
- Fjern påfyllingsproppen 1 (fig. A4/1).
- Sjekk at kjølevæsken når opp til påfyllingsåpningen.



**Hvis radiatorproppen skal tas ut, må du følge forholdsreglene nedenfor og så skru den så godt til igjen.**

**Bruk rent, friskt vann samt en frostvæske for å fylle reservetanken.**

**Ta kontakt med forhandler hvis det oppstår lekkasje.**

**Kontroller at det ikke kommer sølevann og saltvann inn i radiatoren.**

**Ikke fyll reservetanken med en kjølevæske opp over "FULL"-merket.**

**Pass på å lukke proppen kraftig. Hvis proppen er slakk eller står åpen, kan det renne ut vann, og motoren kan overhetes.**



**Ikke fjern radiatorens propp når motoren er varm. Skru deretter noe opp proppen og slipp ut overskytende trykk før du fjerner proppen fullstendig. Hvis det skjer overheting, risikerer du at det spruter damp ut av radiatoren eller reservetanken. Dette kan medføre alvorlige brannskader.**



## A5 - DRIVSTOFFNIVÅ

### KONTROLLER

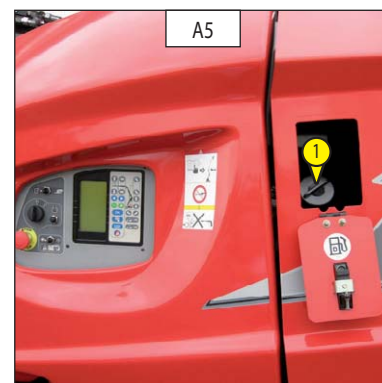
Brennstofftanken må holdes full så langt det er mulig for å redusere kondensasjonen som skyldes omgivelsene.

- Fjern proppen 1 (fig. A5).
- Fyll tanken med ren dieselolje. Fyll på oljen gjennom en påfyllingsåpning. Filtrert den med et filter eller en ren klut som ikke loer.

**Ikke røyk eller kom i nærheten av plattformen med en flamme når tanken er åpen eller under påfylling. Fyll aldri på tanken mens motoren går.**



**Drivstofftanken tømmes for gass via påfyllingsproppen. Ved utskiftning må du kun bruke opprinnelige propper med åpning for avgassing.**



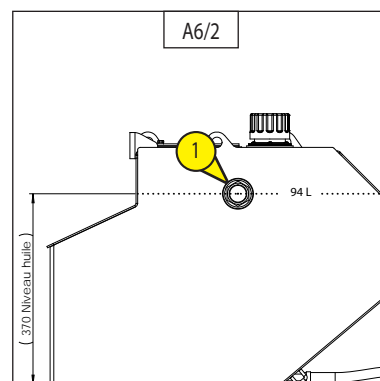
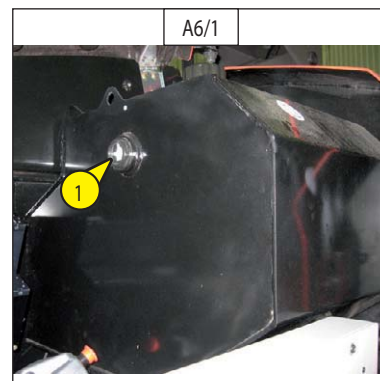
## A6 - DEN HYDRAULISKE OLJENS NIVÅ

### KONTROLLER

- Plasser plattformen i transportposisjon på horisontal grunn, med termomotoren stanset.
- Oljenivået skal komme opp midt på indikatoren 1 (fig. A6/1 og A6/2).
- Fyll på olje etter behov (Se kapitlet "SMØREMIDLER") gjennom påfyllingsåpningen 2 (fig. A6/3).



Det kan være en forskjell på mellom 10 og 20 mm mellom varm og kald olje.  
Det anbefales å etterfylle olje når oljen er varm.

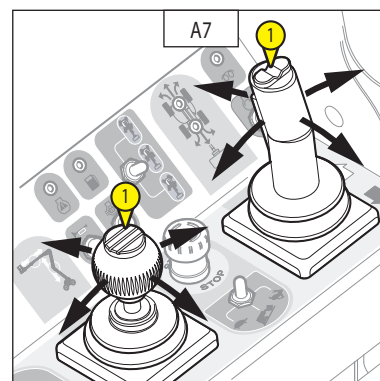


## A7 - TILSTAND TIL SPAKENES GUMMIBELGER

### KONTROLLER

For å utføre denne operasjonen må du stige opp i kurven. Termomotoren må være stanset.

- Sjekk at spakenes gummibelger 1 (fig. A7) er i god stand. Håndter dem som om du skulle utføre en bevegelse.
- Gummibelgene skal ikke ha sprekker eller rifter. Fare for vanninnsiving, som kan hindre at maskinen fungerer riktig.



## A8 - HJULENES OG DEKKENES TILSTAND

### KONTROLLER

- Sjekk dekkene og se etter brudd, rifter, utbulinger, slitasje osv.

## B - HVER 50. DRIFTSTIME

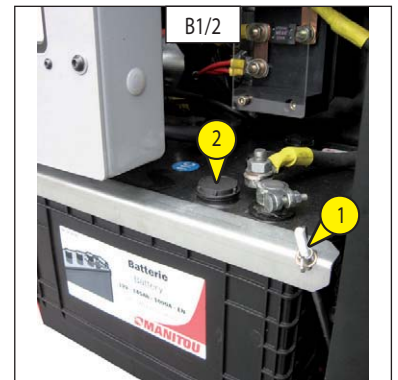
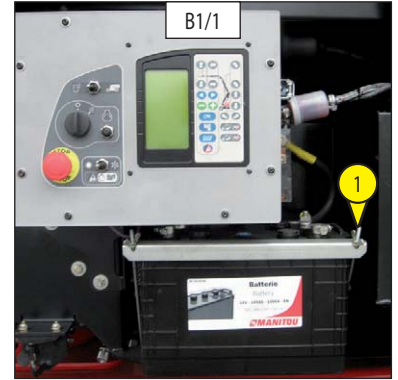
Utfør operasjonene angitt ovenfor samt følgende operasjoner.

### B1 - BATTERIETS ELEKTROLYTTNIVÅ

#### KONTROLLER

Kontroller elektrolyttens nivå i hvert batterielement.  
Dersom omgivelsestemperaturen er høy, må nivået kontrolleres oftere enn hver 50. driftstime.

- Fjern batterifestet merket 1 (fig. B1/1).
- Frigjør de to proppene merket 2 (fig. B1/2) fra elementene.
- Nivået må være 1 cm over platene i batteriet.
- Om nødvendig fyller du på med rent destillert vann, som oppbevares i et glasskar.
- Rengjør og tørk de to proppene merket 2 (fig. B1/2) og sett dem tilbake på plass.
- Kontroller kabelskoene og smør på vaselin for å unngå at de oksiderer.
- Sett batterifestet merket 1 tilbake på plass (fig. B1/2).



**Håndtering og vedlikehold av batteriet kan være farlig. Ta følgende forholdsregler:**



- **Bruk vernebriller.**
- **Hold batteriet horisontalt.**
- **Ikke røyk eller kom i nærheten av plattformen med en flamme.**
- **Arbeid i et tilstrekkelig luftet lokale.**
- **Ved sprut fra elektrolytten på huden eller i øynene må du skylle grundig med kaldt vann i 15 minutter og tilkalle lege.**

### B2 - DRIVSTOFFKRETSSENS SLANGER

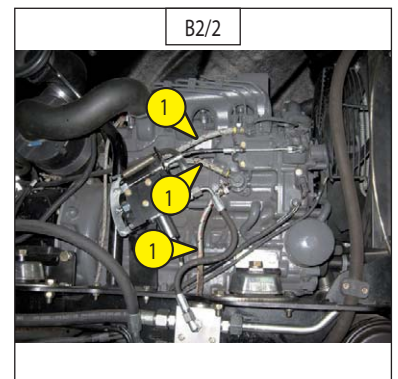
#### KONTROLLER

Plasser maskinen på horisontal grunn, med den termiske motoren stanset. Vent til motoren er nedkjølt.



**Kontroller tilstanden til slangene i drivstoffkretsen når motoren er stanset. Hvis slangene for tilførsel av drivstoff er skadet, kan det føre til brann.**

- Åpne motordekslet. Åpne motorstolen for å få lettere adgang til motoren.
- Kontroller visuelt tilstanden til slangene i drivstoffkretsen (merket 1 - fig. B2/1 og B2/2) og klemringene. Hvis disse er skadet, må du skifte dem ut øyeblikkelig (skift ut alle slangene i drivstoffsystemet og klemringene minst annethvert år).

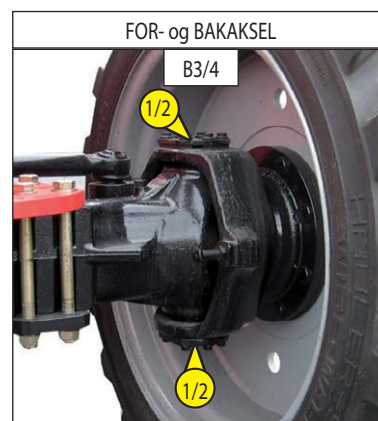
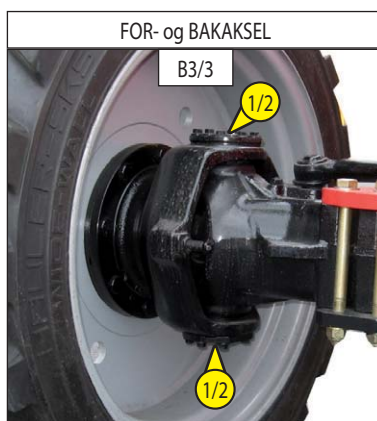
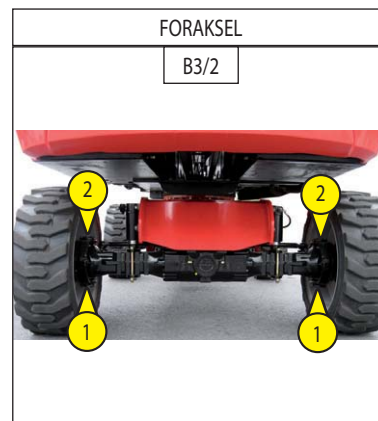
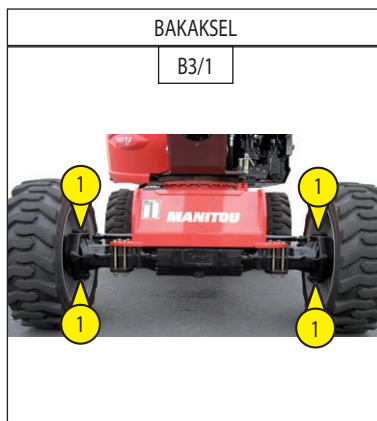




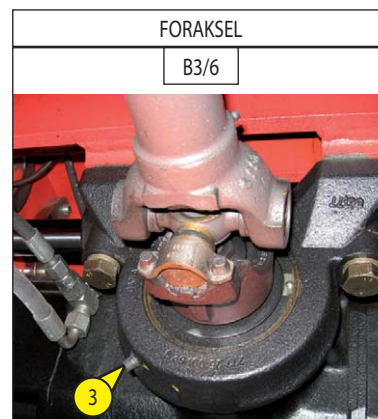
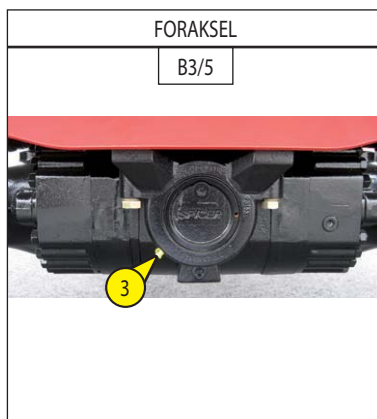
## B3 - AKSLER

SMØR

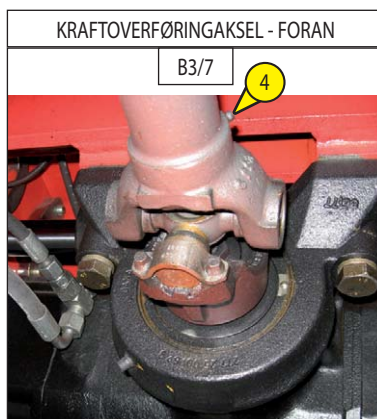
- Smør tappene til reduksjonsventilene på for- og bakhjul 1 (fig. B3/1, B3/3 og B3/4) et 2 (fig. B3/2, B3/3 og B3/4) (8 smørenipler)



- Smør svingningsakselen på fremre aksel 3 (fig. B3/2, fig. B3/5 og fig. B3/6) (2 smørenipler).



- Smør kraftoverføringsakselen foran 4 (fig. B3/7).





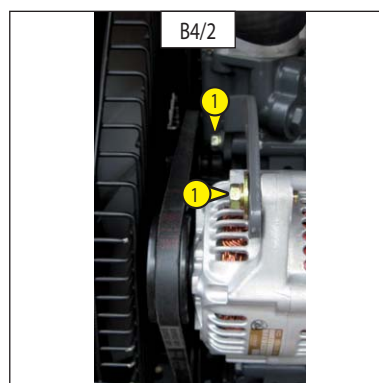
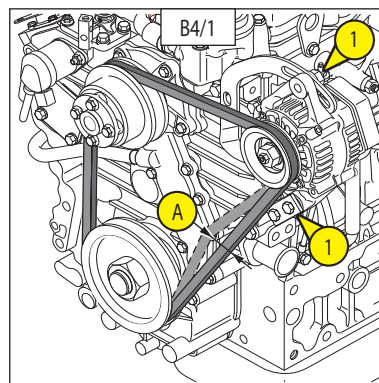
## B4 - SPENNING I GENERATORREIM/VIFTE/VEIVAKSEL

STILL INN

- Åpne motordekselet på venstre side.
- Kontroller tilstanden til reimen. Se etter tegn på slitasje og sprekker, og skift den ut om nødvendig (se 3 - VEDLIKEHOLD - FILTERELEMENTER OG REIMER).
- Kontroller spenningen mellom viftens og generatorens trinse.
- Når du trykker med tommelen (98 N), skal spenningen (A) (fig. B4/1) være mellom 7 og 9 mm (fig. B4/1).
- Juster etter behov.
- Skru opp skruene 1 (fig. B4/2) 2-3 omdreininger.
- Snu rundt generatorenheten for å få nødvendig reimspenning.
- Trekk til skruene 1 (fig. B4/1).



Ved utskiftning av generatorens reim må du kontrollere spenningen på nytt etter 20 driftstimer.



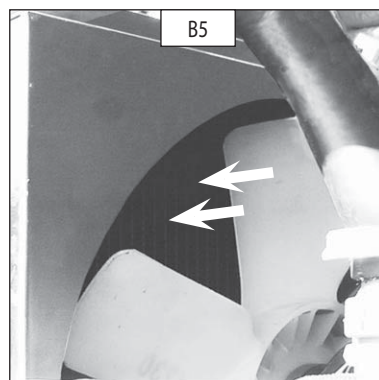
## B5 - KJØLERIBBE

RENGJØR

- Åpne motordekselet.
- For å unngå at kjøleribben tilsmusses må du rengjøre den med komprimert luft som føres forfra og bakover (fig. B5). Dette er den eneste måten smuss kan fjernes effektivt på.



Kjøleribben må rengjøres daglig hvis plattformen brukes i et svært støvet område.



## B6 - PATRON FOR TØRRLUFTFILTER

RENGJØR

Dette må gjøres hyppigere dersom maskinen brukes i svært støvet miljø. Se kapitlet: FILTERELEMENTER OG REIMER.

- Åpne motordekslet på venstre side.
- Finn frem til luftfilteret 1 (fig. B6/1).
- Klips av dekslet 2 (fig. B6/2).
- Trekk ut filterpatronen 3 (fig. B6/3).
- La sikkerhetspatronen 4 sitte på plass (fig. B6/4).
- Rengjør filterpatronen med komprimert luft. Du må bare sprøyte fra innsiden og utover.

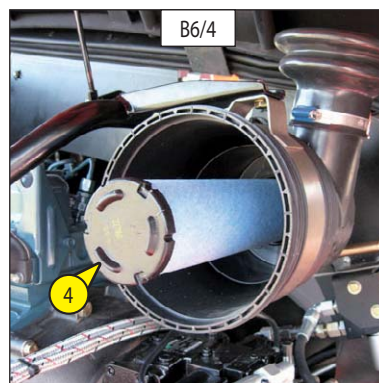
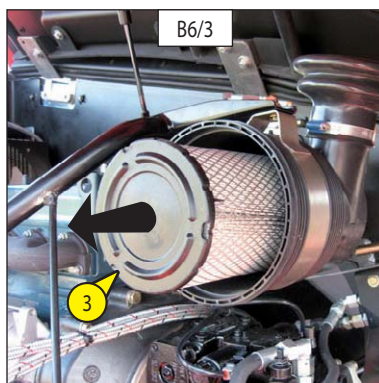
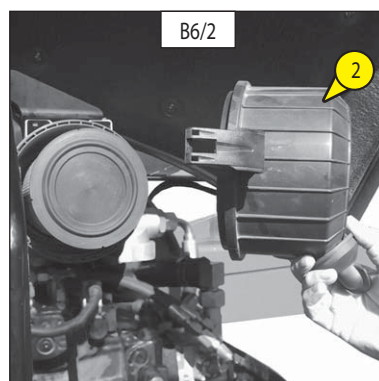
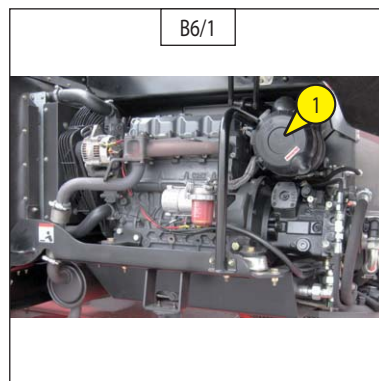


**Hold en sikkerhetsavstand på 30 mm mellom sprøyten og patronen for å unngå å rive i stykker eller stikke hull på patronen. Patronen må ikke blåses nær luftfilterets boks. Du må aldri rengjøre patronen ved å slå den mot en hard overflate. Beskytt øynene under denne operasjonen.**

- Rengjør innsiden av filtret med en ren, fuktet klut som ikke loer.
- Sjekk filterpatronens tilstand, og skift den ut om nødvendig.
- Sett deretter patronen og dekslet tilbake på plass.



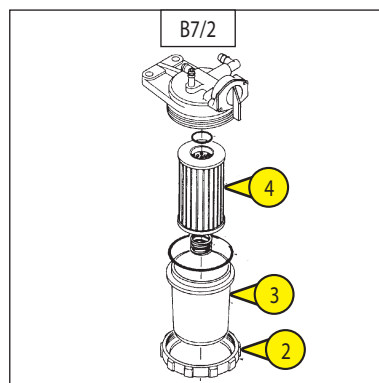
**Patroner for tørre luftfiltre må aldri vaskes. Sikkerhetspatronen som sitter på innsiden av filterpatronen, må ikke under noen omstendigheter rengjøres. Skift den ut dersom den er tilskitnet eller skadet.**



## B7 - DRIVSTOFFILTRETS PATRON

SKIFT UT

- Åpne motordekslet på venstre side.
- Rengjør utsiden av filtret og holderen grundig, for å unngå at det kommer støv inn i systemet.
- Lukk drivstoffkranen 1 (fig. B7/1) ved å sette den på OFF.
- Skru opp holderingen 2, fjern beholderen 3 (fig. B7/2) og rengjør innsiden med en pensel som er satt inn med ren diesolje.
- Trekk ut filterpatronen 4 (fig. B7/2).
- Tilbakemonter enheten med en ny patron (se: 3 - VEDLIKEHOLD: FILTERELEMENTER OG REIMER).



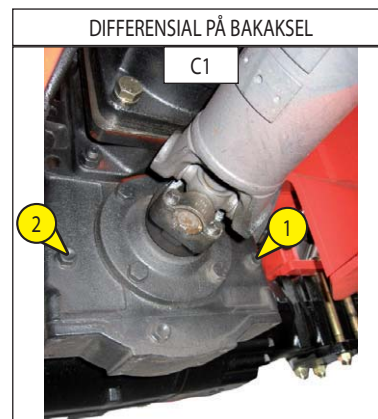
## C - HVER 250. DRIFTSTIME

### C1 - DIFFERENSIALOLJENS NIVÅ

KONTROLLER

Plasser plattformen på horisontal grunn, med termomotoren stanset.

- Finn differensialen på bakakselen, på innsiden av understellet.
- Fjern proppen 1 (fig. C1). Oljenivået skal komme opp til åpningen.
- Fyll på olje etter behov (se kapitlet: SMØREMIDLER) i påfyllingsåpningen 2 (fig. C1).
- Sett proppen 1 tilbake på plass (fig. C1), og trekk den til.

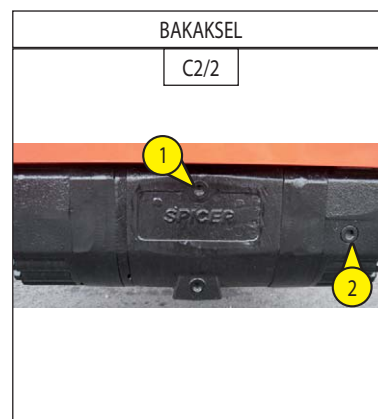
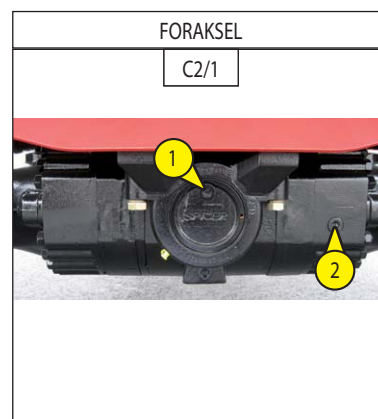


### C2 - OLJENIVÅ PÅ BAK- OG FORAKSEL

KONTROLLER

Plasser plattformen på horisontal grunn, med termomotoren stanset.

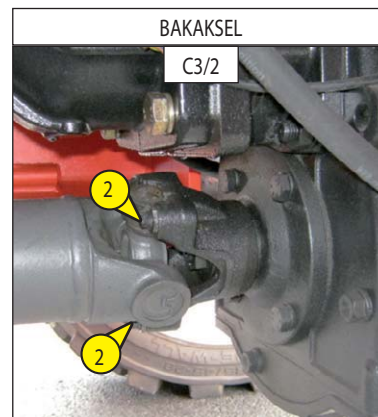
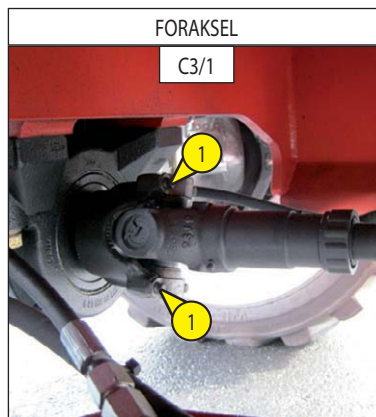
- Fjern nivåproppen 2 (fig. C2/1: foraksel) (fig. C2/2: bakaksel). Oljenivået skal komme opp til åpningen.
- Fyll på olje etter behov (Se kapitlet: SMØREMIDLER) i påfyllingsåpningen merket 1 (fig. C2/1): fremre hjulaksel (fig. C2/2: bakre hjulaksel).
- Sett nivåproppen 2 tilbake på plass (fig. C2/1: foraksel) (fig. C2/2: bakaksel) og trekk den til.



### C3 - TILTREKKING AV KARDANGBOLTENE

KONTROLLER

- Plasser plattformen på horisontal grunn, med termomotoren stanset.
- Kontroller at de 8 boltene (4 i hver ende) 1 (fig. C3/1) og 2 (fig. C3/2) under understellet er godt tiltrukket.
- Skruenes tiltrekkingsmoment skal være 3,7 daN.m  $\pm$  10 %.

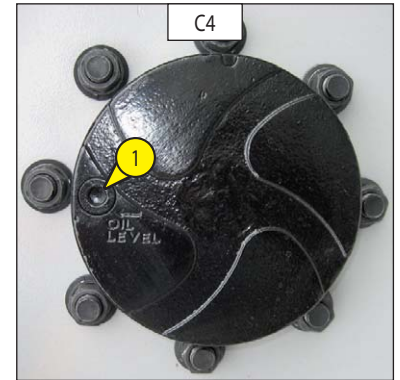


## C4 - OLJENIVÅ REDUKSJONSVENTILER BAK- OG FORHJUL

KONTROLLER

Plasser plattformen på horisontal grunn, med termomotoren stanset.

- Kontroller nivået på hver reduksjonsventil på for- og bakhjulene.
- Sett proppen for nivå 1 (fig. C4) horisontalt.
- Fjern nivåproppen. Oljen skal komme opp til åpningen.
- Fyll på olje etter behov (se kapitlet: SMØREMIDLER) gjennom samme åpning.
- Sett nivåproppen 1 tilbake på plass (fig. C4), og trekk den til.
- Utfør samme operasjon på hver reduksjonsventil på bakhjulene.



## C5 - TILTREKKING AV HJULMUTRENE

KONTROLLER

- Kontroller at hjulmutterne er trukket til. 37 daNm  $\pm$  15%



**Manglende utførelse av denne instruksjonen kan føre til at hjultappene svekkes og brekker og at hjulene deformeres.**

## C6 - RESERVEPUMPE

KONTROLLER

- Stans termomotoren.  
Sjekk at reservepumpen fungerer riktig ved å trykke på trykknappen på siden av betjeningsboksen på bakken eller på kurvbetjeningsboksen.
- Utfør en bevegelse for senking av armen (eksempel...)



**Du må aldri bruke plattformen hvis pumpen ikke fungerer.**

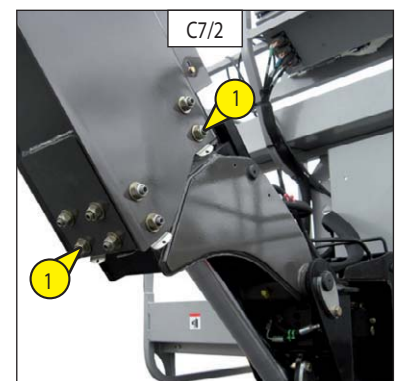
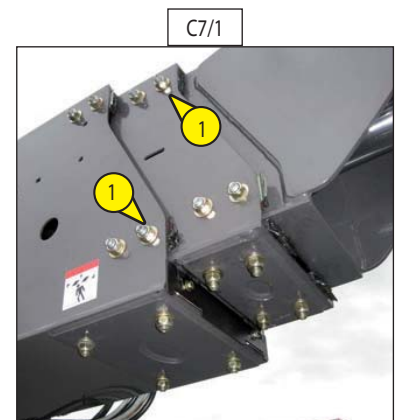
## C7 - INNSTILLING AV TELESKOPARMEN OG DEN TELESKOPISE KNEKKARMEN

KONTROLLER

- Kontroller tiltrekkingen av de 48 mutterne til klossene på teleskopen merket 1 (fig. C7/1 og C7/2) på de 4 sidene av teleskoparmene.



**Manglende utførelse av denne regelen kan føre til at klossene går tapt og at teleskopbommen skades.**



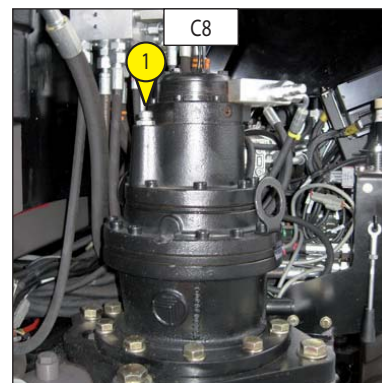


## C8 - NIVÅ TIL REDUKSJONSGIR-BREMSE TIL TÅRNETS GIRMOTOR

KONTROLLER

Plasser plattformen på horisontal grunn, med termomotoren stanset.

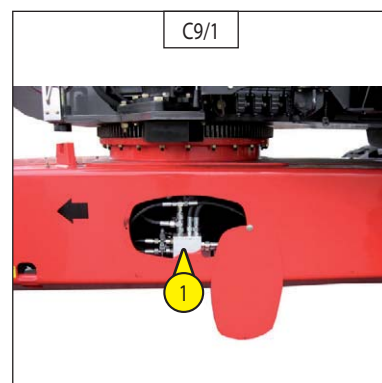
- Fjern det indre dekselet til tårnet.
- Girmotoren fremstår med ventilblokken bakover.
- Fjern påfyllingsproppen-lufterøret 1 (fig. C8).
- Nivå er riktig når lufterøret er fullt av olje.
- Etter behov, bruk en sprøyte for å fylle opp til nivået - fyll reduksjonsventilen ved påfyllingsproppen-lufterøret (Se tabellen side 3-8 og 3-9).
- Sett påfyllingsproppen-lufterøret 1 (fig. C8) tilbake på plass.



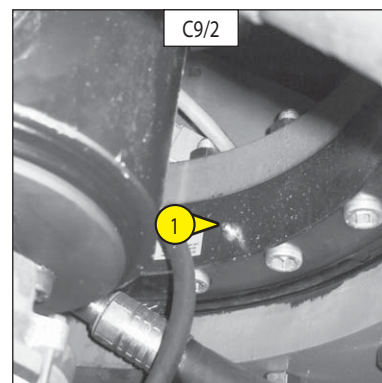
## C9 - STYREKRANS TÅRN

SMØRING

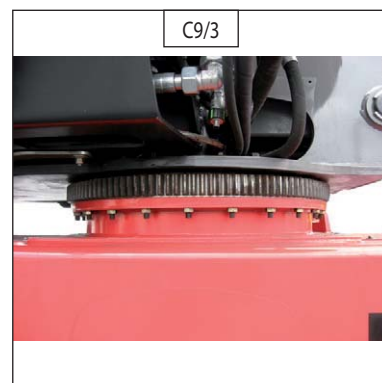
- Beltene og tannhjulet må smøres hver 250. driftstime og før og etter lang tids oppstans.
- Fett som skal brukes: Se kapitlet: SMØREMIDLER.
- Fjern det venstre dekslet på chassis 1 (se fig. C9/1)



- Få tilgang til de to smøreniplene 1 (fig. C9/2), og smør kransen grundig. Still inn tårnet.
- Sett det venstre dekslet tilbake på plass på chassis (se fig. C9/1).



- Smør smøremidlet på kransens og tappens fortanninger med en pensel (fig. C9/3).
- Smøremiddel som skal brukes: Se kapitlet: SMØREMIDLER.



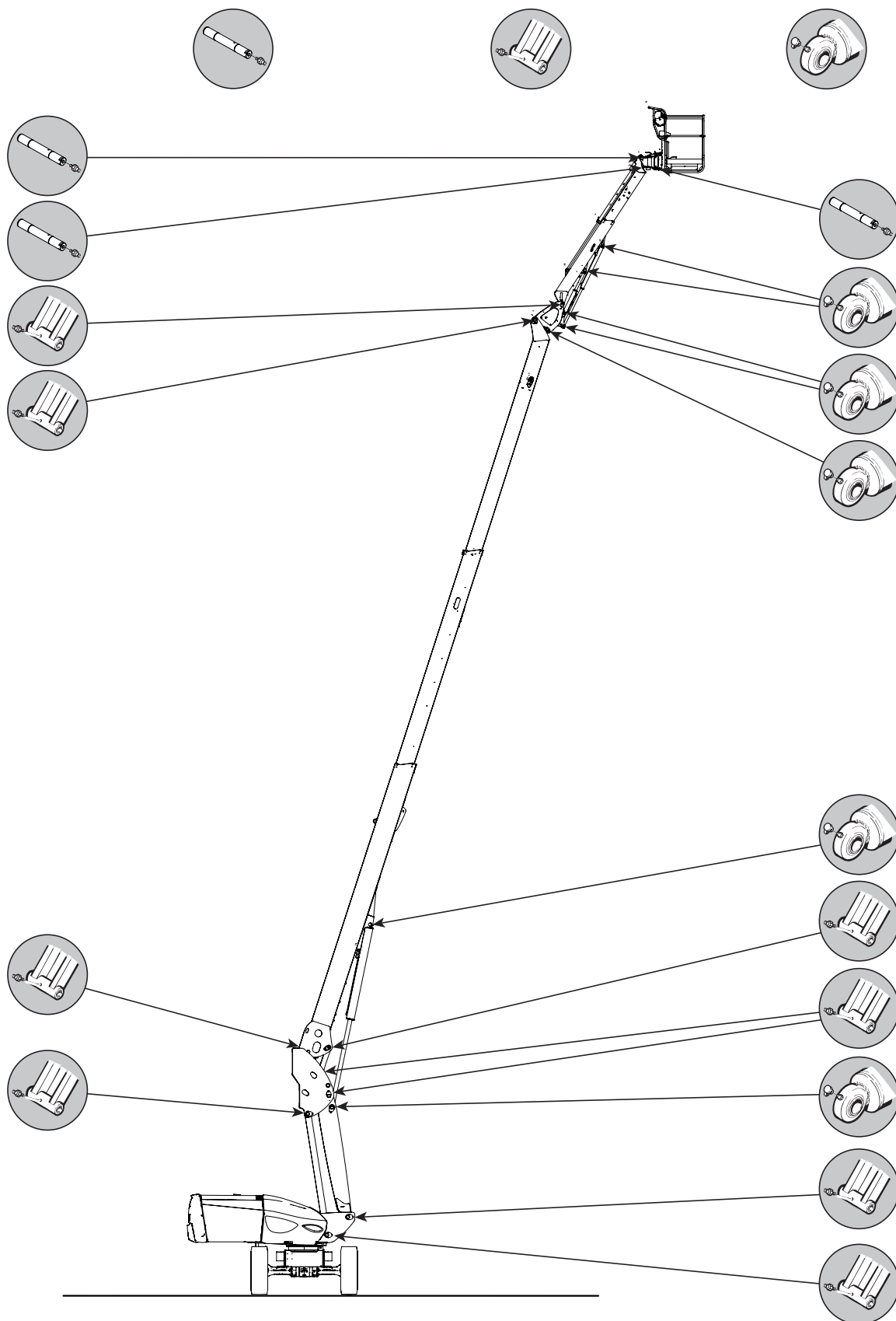
- Rengjør og smør så følgende punkter med fett (se kapitlet "SMØREMIDLER") og fjern overskytende fett.

Forklaring :

AKSE

NAV

LEDD



## C11 - TILTREKING AV AKSLENES FESTESKRUER PÅ CHASSIS

KONTROLLER

- Skruenes tiltrekking må utføres senest etter 50 timers drift. Deretter må denne kontrollen gjentas hver 250. driftstime.
- Skruenes tiltrekkingmoment skal være 28 daN.m  $\pm$  10 %.
- 1 daN = 1 Kg.

## C12 - FØLERE FOR ARMPOSISJON

KONTROLLER

For denne operasjonen må du trekke armene inn i transportposisjon.

- Utfør en forflytning med transporthastighet
- Hev armen og teleskopen eller trekk ut teleskopen
- Kjør forover
- Plattformen skal normalt gå over til arbeidshastighet.



**Ved funksjonsfeil må du forby bruken av plattformen. Ta kontakt med forhandler.**

## C13 - HELNINGSFØLER

KONTROLLER

For denne operasjonen må du folde sammen armene.

- Sett plattformen i en posisjon med sterkere helning enn tillatt (se: 2 - BESKRIVELSE: SPESIFIKASJONER).
- Bevegelsene for uttrekking av teleskopbom og heving av armene skal være sperret (helningslampen tennes i kurven, og lyd vibratoren aktiveres med jevne mellomrom i kurven).



**Ved funksjonsfeil må du forby bruken av plattformen. Ta kontakt med forhandler.**

## C14 - OVERLASTFØLER

KONTROLLER

For denne operasjonen må du trekke armene inn i transportposisjon.

- Legg en høyere vekt enn tillatt i kurven (se: 2 - BESKRIVELSE: SPESIFIKASJONER).
- Bevegelsene for uttrekking av teleskopbom og heving av armene skal være sperret (overlastlampen tennes i kurven, og lyd vibratoren aktiveres regelmessig i kurven).



**Ved funksjonsfeil må du forby bruken av plattformen. Ta kontakt med forhandler.**

## C15 - KJØLEKRETSENS SLANGER

KONTROLLER



**Hvis kjølekretsens slanger er skadet eller hvis kjølevæsken lekker, kan det medføre overheting eller alvorlige brannskader.**

- Åpne motordekselet.
- Kontroller visuelt tilstanden til slangene i kjølekretsen og klemringene. Hvis disse er opphovne, harde eller sprukne, må du skifte dem ut øyeblikkelig (skift ut alle slangene i kjølesystemet og klemringene minst annethvert år).  
(Ta kontakt med forhandler)

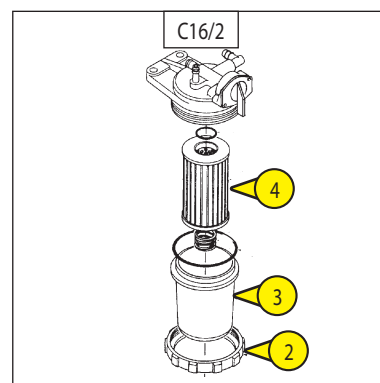
## C16 - DRIVSTOFFILTER

RENGJØR

- Plasser plattformen på horisontal grunn, med termomotoren stanset.
- Åpne motordekselet på venstre side.
- Lukk drivstoffkranen 1 (fig. C16/1) ved å sette den på OFF.
- Rengjør utsiden av filtret og holderen grundig, for å unngå at det kommer støv inn i systemet.
- Skru opp holderingen 2, fjern beholderen 3 (fig. C16/2) og rengjør innsiden med en pensel som du har satt inn med ren diesololje.
- Trekk ut filterpatronen 4 (fig. C16/2) og dypp den i diesololjen for å skylle den.
- Tilbakemonter enheten.
- Åpne drivstoffkranen 1 (fig. C16/1) ved å sette den på ON.
- Tøm tilførselssystemet for drivstoff (se: 3 - VEDLIKEHOLD: G1 - TILFØRSELSKRETS DRIVSTOFF).



**Hvis drivstoffet er tilsusset av støv og urenheter, slites injeksjonspumpen og injektorene fortere. For å unngå dette må drivstoffilterets beholder rengjøres regelmessig.**



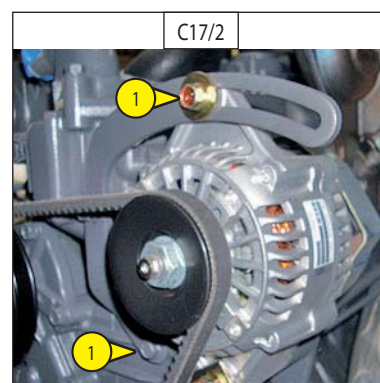
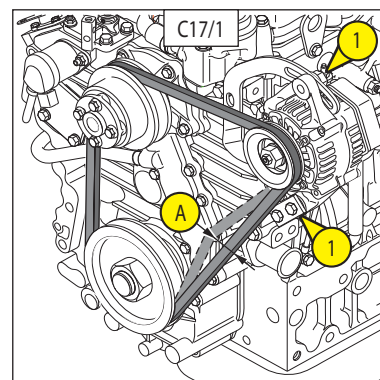
## C17 - SPENNING I GENERATORREIM/VIFTE/VEIVAKSEL

STILL INN

- Åpne motordekselet på venstre side.
- Kontroller tilstanden til reimen. Se etter tegn på slitasje og sprekker, og skift den ut om nødvendig (se 3 - VEDLIKEHOLD - FILTERELEMENTER OG REIMER).
- Kontroller spenningen mellom veivakselens og generatorens trinse.
- Når du trykker med tommelen (98 N), skal spenningen (A) (fig. C17/1) være mellom 7 og 9 mm (fig. C17/1).
- Juster etter behov.
- Skru opp skruene 1 (fig. C17/2) 2-3 omdreininger.
- Snu rundt generatorenheten for å få nødvendig reimspenning.
- Trekk til skruene 1 (fig. C17/1).



**Ved utskiftning av generatorens reim må du kontrollere spenningen på nytt etter 20 driftstimer.**



## C18 - MASKINENS KLEBEMERKER

KONTROLLER

- Sjekk at klebmerkene er på (se: 1 - SIKKERHETSETIKETTER).



## D - HVER 500. DRIFTSTIME

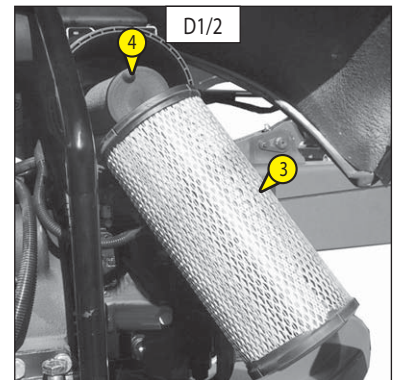
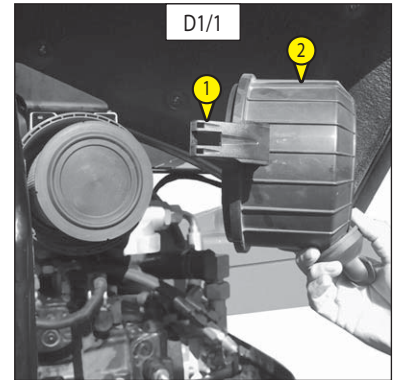
### D1 - PATRON FOR TØRRLUFTFILTER

SKIFT UT

Luften som benyttes til forbrenningen, renses av et tørt luftfilter. Det er derfor forbudt å bruke plattformen med en demontert eller skadet patron.

- Åpne motordekselet på venstre side.
- Klips av klemmene 1 (fig. D1/1) og fjern dekselet 2 (fig. D1/1).
- Fjern patronen 3 (fig. D1/2) varsomt for å redusere støvnedfall mest mulig.
- La sikkerhetspatronen sitte på plass.
- Rengjør følgende deler med en ren, fuktet klut som ikke loer.
  - Innsiden av filteret og dekselet.
  - Innsiden av filterets innløpsslange.
  - Tetningsflatene i filteret og dekselet.
- Sjekk koblingsrørets tilstand og koblingen til termomotoren, samt koblingen og tilstanden til tilstopningsindikatoren på filteret.
- Kontroller tilstanden til den nye filterpatronen før montasje (se: 3 - VEDLIKEHOLD: FILTERELEMENTER OG REIMER).
- Før patronen inn i filterets akse. Skyv den mens du trykker på omkretsen og ikke på midten.
- Tilbakemonter dekselet ved å holde ventilen nedover.

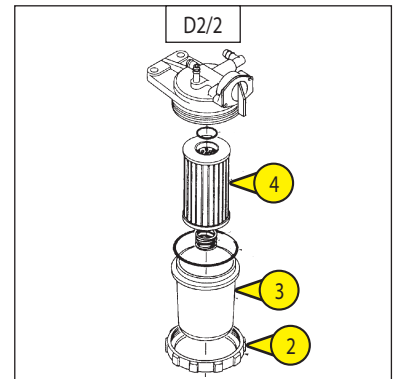
Dersom maskinen brukes i svært støvet miljø, se kapitlet: FILTERELEMENTER OG REIMER.



### D2 - DRIVSTOFFILTRETS PATRON

SKIFT UT

- Åpne motordekselet på venstre side.
- Rengjør utsiden av filtret og holderen grundig, for å unngå at det kommer støv inn i systemet.
- Lukk drivstoffkranen 1 (fig. D2/1) ved å sette den på OFF.
- Skru opp holderingen 2, fjern beholderen 3 (fig. D2/2) og rengjør innsiden med en pensel som er satt inn med ren dieselolje.
- Trekk ut filterpatronen 4 (fig. D2/2).
- Tilbakemonter enheten med en ny patron (se: 3 - VEDLIKEHOLD: FILTERELEMENTER OG REIMER).



### D3 - PATRON TIL FORFILTER FOR DRIVSTOFF

SKIFT UT

- Åpne motordekselet på høyre side.
- Fjern ringene på hver ende av forfilteret for drivstoff, og fjern forfilteret merket 1 (fig. D3).
- Sett det nye forfilteret på plass ved hjelp av de nye ringene.
- Sjekk at det ikke forekommer drivstofflekkasje.

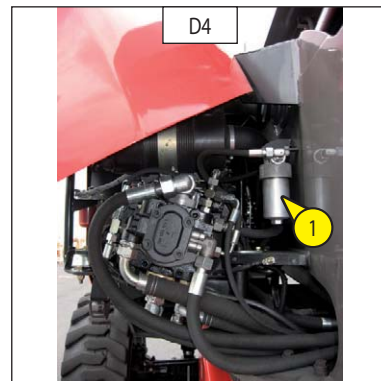


## D4 - PATRON TIL OLJEFILTER FOR HYDROSTATISK TRANSMISJON

SKIFT UT

### UTSKIFTNING AV OLJEFILTERPATRONEN FOR HYDROSTATISK TRANSMISJON

- Stans termomotoren.
- Løft opp dekslet på motorsiden.
- Skru løs filterhuset 1 (fig. D4).
- Fjern patronen og bytt den ut med en ny.
- Kontroller at patronen er riktig plassert, og sett dekslet tilbake på plass.



**Ikke bruk plattformen uten patron - dette vil føre til øyeblikkelig skade på det hydrauliske transmisjonssystemet og den hydrostatiske pumpen.**

### RENSING AV DET HYDRAULISKE SYSTEMET

- La termomotoren gå i 5 minutter uten å bruke plattformen.

## D5 - PATRON TIL OLJEFILTER FOR EKSTRAHYDRAULIKK

SKIFT UT

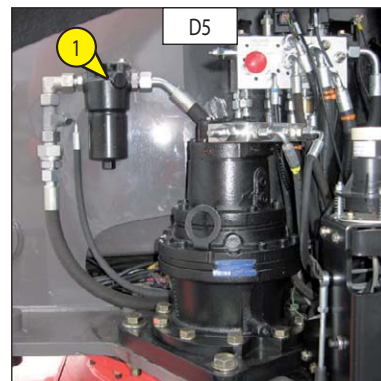
- Maskinen skal være stanset og batteribryteren satt på OFF.
- Skru løs filterhuset 1 (fig. D5).
- Fjern filterpatronen og bytt den ut med en ny. (se kapitlet: FILTERELEMENTER).

MERK: Vær obs. på monteringsretningen.

- Tilbakemonter filterhuset 1 (fig. D5).



**Rengjør utsiden av filteret og filterets omgivelser grundig før ethvert inngrep for å unngå enhver risiko for tilsmussing av det hydrauliske systemet.**



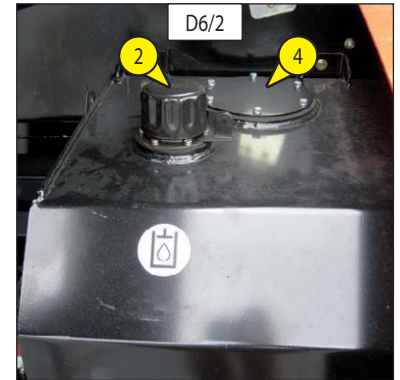
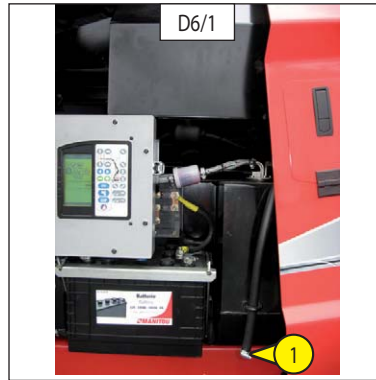
## D6 - HYDRAULISK OLJE

TØM - SKIFT

- Plasser plattformen i transportposisjon på horisontal grunn, med termomotoren stanset.

### TØMMING AV OLJE

- Sett et kar under tømmeproppen merket 1 (fig. D6/1), og skru løs ringen på slangens ende.
- Fjern tømmeproppen merket 1 (fig. D6/1).
- Fjern påfyllingsproppen merket 2 (fig. D6/2) for å lette tømningen.

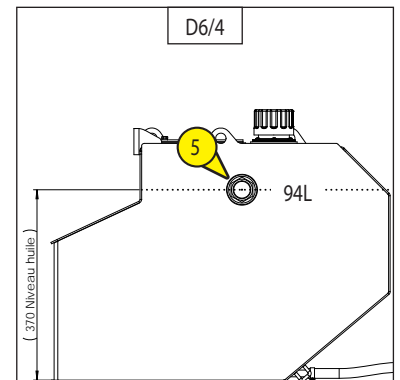
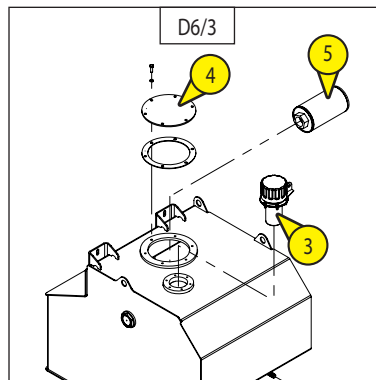


### RENGJØRING AV SIKTEN

- Fjern sikten 3 (fig. D6/4) og rengjør den med trykkluft.
- Sett sikten tilbake på plass.

### RENGJØRING AV SUGEFILTERET

- Fjern luken merket 4 (fig. D6/2 og fig. D6/3) for å få tilgang til sugefilteret merket 5 (fig. D6/3).
- Fjern sugefilteret merket 5 (fig. D6/3) og rengjør det med trykkluft.
- Sett sugefilteret tilbake på plass.



### PÅFYLLING AV OLJE



**Bruk et kar og en meget ren trakt, og rengjør oljekannens overdel før påfyllingen.**

- Sett tømmeproppen 1 tilbake på plass (fig. D6/1) og trekk den til.
- Fyll helt opp med hydraulisk olje (se kapitlet: "SMØREMIDLER") gjennom påfyllingsåpningen 2 (fig. D6/2).
- Oljenivået skal komme over det røde punktet på peilepinnen 5 (fig. D6/4).



**Sørg for at tømmeoljen elimineres på en økologisk forsvarlig måte.**

## D7 - SLANGENES TILSTAND

KONTROLLER

- Kontroller den synlige tilstanden (sprekker) til slangene. Slangene er underlagt termiske betingelser og UV-stråling, og deres tekniske karakteristikk kan endres (porøsitet).



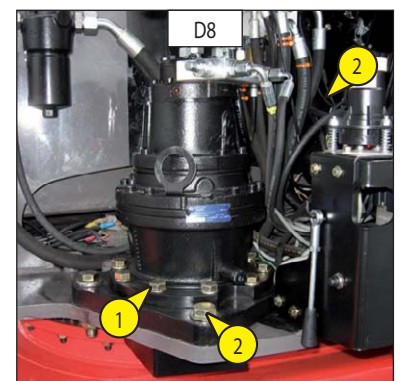
### VÆR OBS. PÅ LEKKASJER

**Hydraulisk olje som spruter ut under høyt trykk, kan trenge gjennom huden og føre til alvorlige sår.**

**Ved sår fra oljesprut under trykk må lege oppsøkes øyeblikkelig.**

**Ved tvil om eventuell lekkasje må du ikke søke med hånden. Foreta en kontroll med et stykke kartong og ikke med hånden, samtidig som du beskytter hendene og kroppen.**

**Av sikkerhetsgrunner må brukte slanger skiftes ut.**



## D8 - TILTREKING AV BOLTENE TIL MOTOR FOR TÅRNROTASJON

KONTROLLER

Plasser plattformen på horisontal grunn, med termomotoren stanset.

- Sjekk tiltrekking av de to skruene M16 merket 1 (fig. D8): moment for tiltrekking av skruene merket 1 (fig. D8) er 17 daN.m  $\pm$  10 %.
- Sjekk tiltrekking av de 4 skruene M20 merket 2 (fig. D8): moment for tiltrekking av skruene merket 1 (fig. D8) er 28 daN.m  $\pm$  10 %.

## D9 - REDUKSJONSVENTIL BREMSE TIL TÅRNETS GIRMOTOR

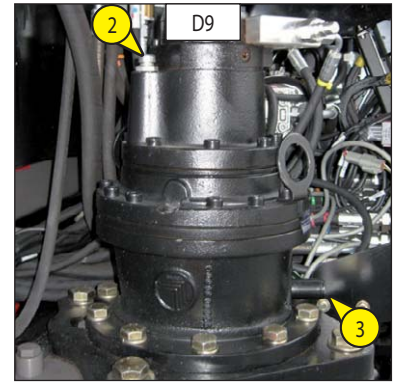
TØM - SKIFT

Plasser plattformen på horisontal grunn, med termomotoren stanset.

- Fjern det indre dekselet til tårnet.
- Girmotoren fremstår med ventilblokken bakover.
- Fjern påfyllingsproppen-lufterøret 2 (fig. D9) for å sørge for god tømning.
- Identifiser tømmeproppen 3 i bunnen av reduksjonsblokken på høyre side (fig. D9).
- Installer et (lite) kar for å fange opp oljen.
- Skru opp tømmeproppen.



**Sørg for at tømmeoljen elimineres på en økologisk forsvarlig måte.**



- Bruk en sprøyte til å fylle reduksjonsventilen via påfyllingsproppen-lufterøret 2 (fig. D9). Oljekapasitet fremgår av tabellen på side 3-8 og 3-9. Nivået er riktig når lufterøret er fullt av olje.
- Sett påfyllingsproppen-lufterøret 2 (fig. D9) tilbake på plass.

## D11 - BATTERIETS ELEKTROLYTTETTHET

KONTROLLER

Elektrolyttens tetthet varierer ut fra temperaturen, men et minimum på 1260 ved 16°C må opprettholdes.

I den skraverte delen (fig. D11) er batteriet normalt ladet.

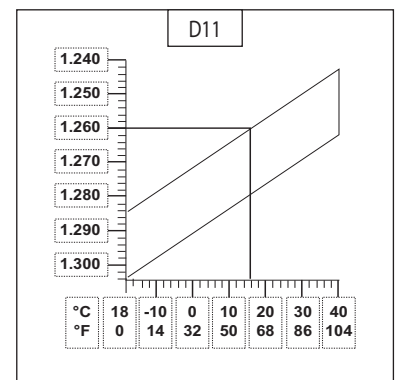
Over denne skraverte delen må batteriet lades opp på nytt.

Tettheten må ikke variere med 0,025 enheter fra et batterielement til et annet.

- Åpne motordekselet.
- Kontroller elektrolyttens tetthet i hvert batterielement ved hjelp av en syrepekt.
- Foreta aldri kontroll etter å ha tilføyd destillert vann. Lad batteriet opp på nytt og vent 1 time før du kontrollerer tettheten til batterielektrolytten.

**Håndtering og vedlikehold av batteriet kan være farlig. Ta følgende forholdsregler:**

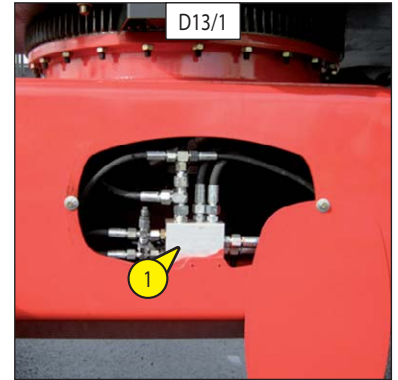
- Bruk vernebriller.
- Hold batteriet horisontalt.
- Ikke røyk eller kom i nærheten av plattformen med en flamme.
- Arbeid i et tilstrekkelig luftet lokale.
- Ved sprut fra elektrolytten på huden eller i øynene må du skylle grundig med kaldt vann i 15 minutter og tilkalle lege.



## D12 - TILTREKKING AV SKRUENE TIL TÅRNETS STYREKRANS

KONTROLLER

- Skruenes tiltrekking må utføres senest etter 50 timers drift. Deretter må denne kontrollen gjentas hver 500. driftstime.
- Skruenes tiltrekkingmoment skal være  $18,4 \text{ daN.m} \pm 10 \%$ .



## D13 - BREMSING

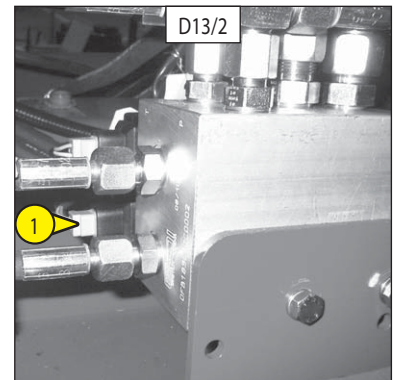
KONTROLLER

- Kontroller bremsesystemet ved å koble fra spolen 1 (Fig. D13/1 og D13/2). fra den hydrauliske blokken i chassiset (du får adgang til blokken ved å fjerne huset på venstre side av chassis) og foreta en forflytningsbevegelse.



**Plattformen skal ikke gå forover.**

- Koble spolen til igjen etter testen.



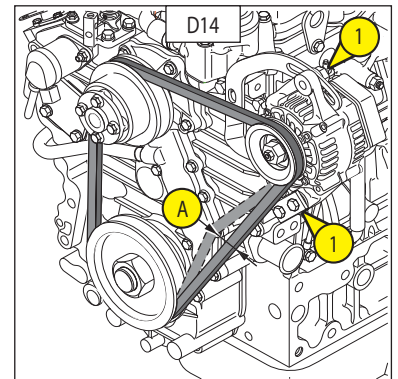
## D14 - SPENNING I GENERATORREIM/VIFTE/VEIVAKSEL

SKIFT UT

- Åpne motordekselet på venstre side.
- Skru opp skruene 1 (fig. D14) 2-3 omdreininger.
- Drei generatorenheten slik at du frigjør reimen og skifter den ut med en ny (se: 3 - VEDLIKEHOLD: FILTERELEMENTER OG REIMER).
- Kontroller spenningen mellom veivakselens og generatorens trinse.
- Når du trykker med tommelen (98 N), skal spenningen være mellom 7 og 9 mm (A - fig. D14).
- Trekk til skruene 1 (fig. D14).



**Kontroller spenningen på nytt etter 20 driftstimer.**





## D15 - OLJE FOR TERMOMOTOR

TØM - SKIFT

## D16 - OLJEFILTER TERMOMOTOR

SKIFT UT

- Sett plattformen på horisontal grunn, la termomotoren gå på tomgang noen minutter, og stans den.

### TØMMING AV OLJE

- Åpne motordekselet på venstre side.
- Åpne motorstolen.
- Sett karet på bakken.
- Fjern påfyllingsproppen 2 (fig. D16/2) for å sørge for god tømning.
- Når tømningen er ferdig, skrur du lukkeproppen igjen.



**Sørg for at tømmeoljen elimineres på en økologisk forsvarlig måte.**

### UTSKIFTNING AV FILTRET

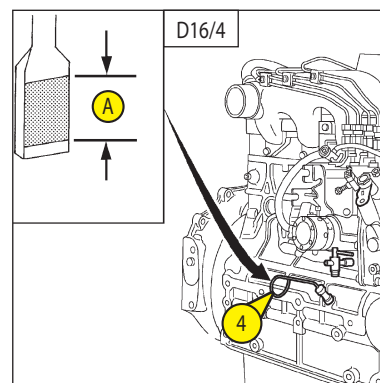
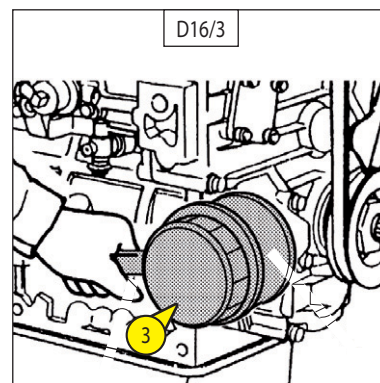
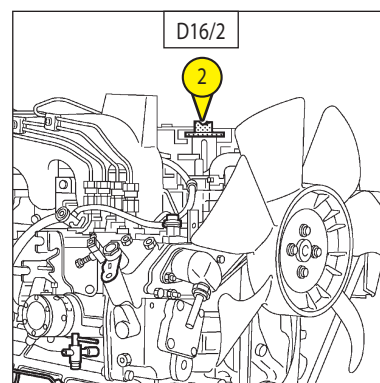
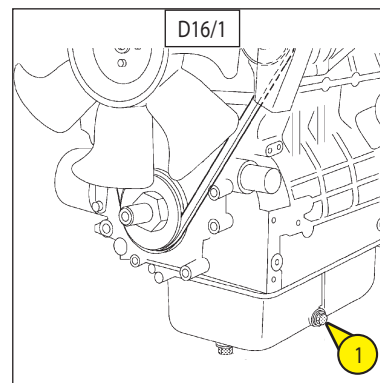
- Demonter motoroljefiltret 3 (fig. D16/3) og kast det sammen med pakningen.
- Rengjør filterholderen med en ren klut som ikke loer.
- Smør den nye pakningen med litt olje.
- Sett oljefiltret tilbake på holderen.



**Oljefiltret må bare skrues til med hånden. Sperr det ved å skru til ¼ omdreining.**

### PÅFYLLING AV OLJE

- Kontroller installasjonen, og skru til lukkeproppen 1 (fig. D16/1).
- Fyll opp med olje (Se kapitlet: SMØREMIDLER) i påfyllingsåpningen 2 (fig. D16/2).
- Vent noen minutter til oljen renner ned i bunnpannen.
- Kontroller oljenivået med peilepinnen 4 (fig. D16/4).
- Start motoren og la den gå noen minutter.
- Se etter eventuelle lekkasjer på tømmeproppen og motoroljefiltret.
- Stans motoren, vent noen minutter og kontroller nivået mellom de to øvre hakkene på peilepinnen A (fig. D16/4).
- Etterfyll om nødvendig.



## E - HVER 1000. DRIFTSTIME

### E1 - DRIVSTOFFTANK

TØM - SLIPP UT LUFT



**Ikke røyk eller kom i nærheten med en flamme under denne operasjonen.**

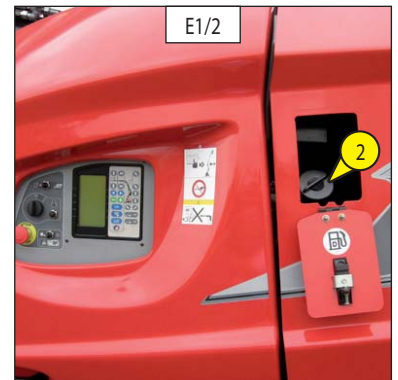
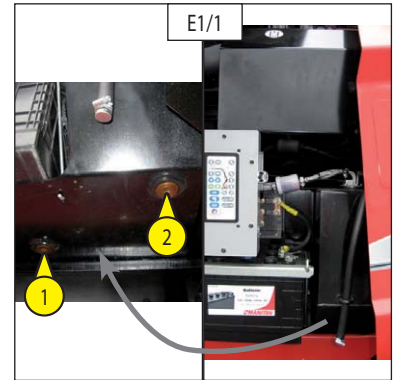
Plasser plattformen på horisontal grunn, med termomotoren stanset.

- Inspiser delene som risikerer å ha lekkasjer på drivstoffsystemet og på tanken. Kontroller dette ved å se nøye på delene og berøre dem.
- Ta kontakt med forhandler ved lekkasje.



**Prøv aldri å utføre sveising eller andre operasjoner selv – dette kan føre til eksplosjon eller brann.**

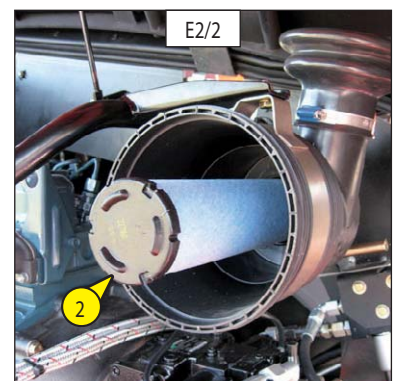
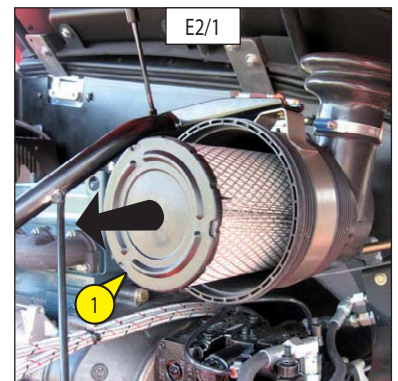
- Sett et kar under tømmeproppen merket 1 og 2 (fig. E1/1) og skru løs.
  - La dieseloljen renne ut, og skyll med 10 liter ren dieselolje som du heller gjennom påfyllingsåpningen 2 (fig. E1/2).
  - Sett tømmeproppene merket 1 og 2 (fig. E1/1) tilbake på plass, og trekk dem til.
  - Fyll tanken med ren dieselolje. Fyll på oljen gjennom et sugefilter eller en ren klut som ikke loer. Sett påfyllingsproppen tilbake på plass (fig. E1/2).
- Merk: Dieseloljetanken har to rom: et hovedrom der tømningen utføres via proppen merket 1 (fig. E1/1) og en sekundært rom som tømmes med proppen merket 2 (fig. E1/1). Det sekundære rommet utgjør en reserve ved bruk av plattformen i en bakke.



### E2 - SIKKERHETSPATRON FOR TØRRLUFTFILTER

SKIFT UT

- Åpne motordekselet på venstre side.
- Demonter patronen til tørrluftfiltret 1 (fig. E2/1) (se § D1).
- Fjern reservepatronen for tørrluftfilteret 2 (fig. E2/2), og bytt den ut med en ny.
- Sett enheten tilbake på plass (se § D1).



## E3 - OLJE FREMRE OG BAKRE AKSEL

TØM - SKIFT

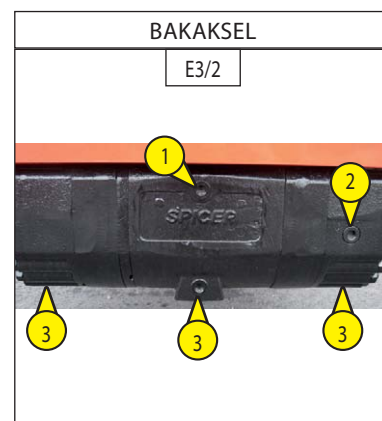
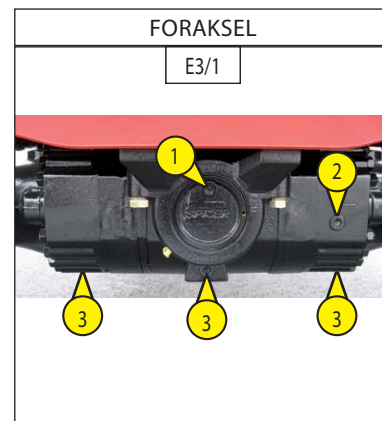
Plasser plattformen på horisontal grunn, med termomotoren stanset. Oljen skal fortsatt være varm.

- Sett et kar under tømmeproppene merket 3 (fig. E3/1: foraksel) og 3 (fig. E3/2: bakaksel).
- Fjern nivå- og påfyllingsproppene merket 1 og 2 (fig. E3/1: foraksel) (fig. E3/2: bakaksel) for å sørge for riktig tømning.



**Sørg for at tømmeoljen elimineres på en økologisk forsvarlig måte.**

- Sett tømmeproppene merket 3 (fig. E3/1: foraksel) og 3 (fig. E3/2: bakaksel) tilbake på plass, og trekk dem til.
- Fyll opp med olje (Se kapitlet: SMØREMIDLER) i påfyllingsåpningene merket 1 (fig. E3/1: foraksel) og 1 (fig. E3/2: bakaksel).
- Nivået er riktig når oljen kommer helt opp til åpningen merket 2 (fig. E3/1 og fig. E3/2).
- Kontroller eventuelle lekkasjer ved tømmeproppen.
- Sett nivå- og påfyllingsproppene merket 1 og 2 (fig. E3/1: foraksel og fig. E3/2: bakaksel) tilbake på plass, og trekk dem til.

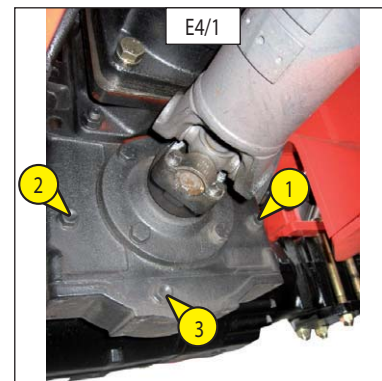


## E4 - DIFFERENSIALOLJE

TØM - SKIFT

Plasser plattformen på horisontal grunn, med termomotoren stanset. Oljen skal fortsatt være varm.

- Sett et kar under tømmeproppen 1 (fig. E4/1), og fjern påfyllingsproppen 3 (fig. E4/1) for å sørge for god tømning.
- Fyll opp med olje (se kapitlet: SMØREMIDLER) i påfyllingsåpningen 1 (fig. E4/1).
- Nivået er riktig når oljen kommer helt opp til åpningen 2 (fig. E4/1).
- Sett påfyllingsproppen 3 tilbake på plass (fig. E4/1), og trekk den til.
- Sjekk nivået ved hjelp av åpningen merket 2 (fig. E4/1). Oljen skal komme opp til åpningen.



## E5 - OLJE REDUKSJONSVENTILER FOR- OG BAKHJUL

TØM - SKIFT

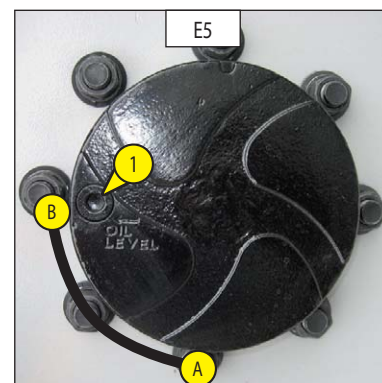
Plasser plattformen på horisontal grunn, med termomotoren stanset. Oljen i reduksjonsventilene skal fortsatt være varm.

- Tøm oljen i hver av for- og bakhjulenes reduksjonsventiler, og fyll på ny olje.
- Sett tømmeproppen 1 (fig. E5) i posisjon A.
- Sett et kar under tømmeproppen, og skru den opp.
- La oljen tømmes helt ut.



**Sørg for at tømmeoljen elimineres på en økologisk forsvarlig måte.**

- Før tømmeåpningen til posisjon B, dvs. i nivååpning.
- Fyll opp med olje (se kapitlet: SMØREMIDLER) i nivååpningen 1 (fig. E5).
- Nivået er riktig når oljen kommer helt opp til åpningen.
- Sett tømmeproppen 1 tilbake på plass (fig. E5) og trekk den til.
- Utfør samme operasjon på hver reduksjonsventil på hjulene.





## E6 - SYLINDERNES TILSTAND (LEKKASJE, STENGER)

---

KONTROLLER

- Kontroller sylindernes tilstand. Se etter:
- Hydraulisk lekkasje på pakningene og ventilblokkene
- Støt på sylinderstengene

## E7 - LEDNINGSBUNTENES OG KABLENES TILSTAND

---

KONTROLLER

- Kontroller de neste sektorene og sjekk ledningsbuntens tilstand: Se at de ikke er svekket eller skrudd løs.

- Bakkebetjeningsstasjon
- Hydraulisk blokk
- Batteri
- Mellomliggende ledd
- Kurvbetjeningsstasjon

## E8 - TERMOMOTORENS SILENT BLOCKER (\*)

---

KONTROLLE

## E9 - TERMOMOTORENS TURTALL (\*)

---

KONTROLLER

## E10 - TRYKK HYDROSTATISK TRANSMISJONSSYSTEM (\*)

---

KONTROLLER

## E11 - START AV REGULERING AV HYDROSTATISK TRANSMISJON (\*)

---

KONTROLLER - STILL INN

## E12 - BEVEGELSENES HASTIGHETER (\*)

---

KONTROLLER

## E13 - VENTILENES KLARING (\*)

---

KONTROLLER - STILL INN

\*(Ta kontakt med forhandler)

## F - HVER 2000. DRIFTSTIME

Utfør operasjonene angitt ovenfor samt følgende operasjoner.

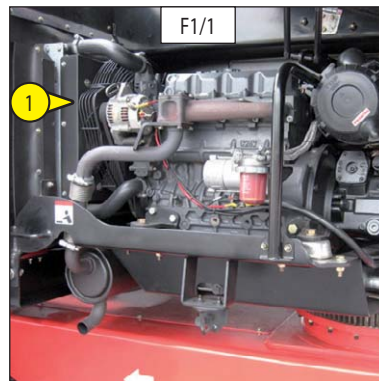
### F1 - KJØLEVÆSKE

TØM - SKIFT UT

Disse operasjonene må utføres etter behov, en gang i året, før vinteren setter inn. Plasser plattformen på horisontal grunn, med termomotoren stanset. Motoren må være kald.



**Ikke fjern radiatorens propp når motoren er varm. Skru deretter noe opp proppen og slipp ut overskytende trykk før du fjerner proppen fullstendig. Hvis det skjer overheting, risikerer du at det spruter damp ut av radiatoren eller reservetanken. Dette kan medføre alvorlige brannså.**



#### TØMMING AV VÆSKE

- Åpne motordekselet på venstre side, og finn frem til radiatoren merket 1 (fig. F1/1) samt tømmekranen merket 2 (fig. F1/2). Åpne motorstolen for å få lettere adgang til motoren.
- For å tømme kjølevæsken må du alltid åpne tømmekranen merket 2 (fig. F1/2) og radiatorproppen merket 3 (fig. F1/2) samtidig.

Merk: Hvis radiatorens propp er lukket, kan du ikke tømme ut alt vannet.

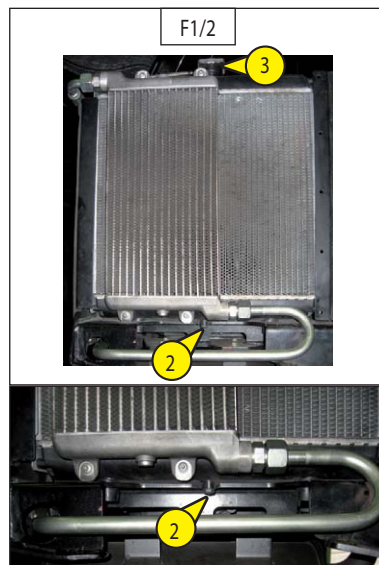
- La kjølesystemet tømmes helt. Pass på at åpningene ikke tilstoppes.
- Inspiser gummislangene og festepunktene, og skift ut slangene om nødvendig.

#### PÅFYLLING AV VÆSKE

- Lukk påfyllingskranene 2 (fig. F1/2).
- Gjør kjølevæsken klar (fig. F1/3).
- Fyll kjølesystemet langsomt helt opp gjennom påfyllingsåpningen 3 (fig. F1/2).
- Sett påfyllingsproppen 3 (fig. F1/2) tilbake på plass.
- La motoren gå på tomgang i noen minutter.
- Sjekk eventuelle lekkasjer.
- Kontroller nivået, og fyll på om nødvendig.



**Termomotoren inneholder ikke noe middel mot korrosjon. Den bør være fylt hele året igjennom med en blanding som inneholder minst 25 % etylenglykolbasert frostvæske.**



FRYSEPUNKT I FORHOLD TIL FROSTVÆSKE-%	
FROSTVÆSKE 5110 NF	TEMPERATUR
30 %	-16° C
33 %	-18° C
40 %	-25° C
50 %	-37° C

Utfør operasjonene angitt ovenfor samt følgende operasjoner.

F3 - VANNPUMPE OG TERMOSTAT (\*)

KONTROLLER

F4 - GENERATOR OG STARTER (\*)

KONTROLLER

F5 - BEHOLDER FOR HYDRAULISK OLJE (\*)

SLIPP UT LUFT

F6 - TRYKK I DE HYDRAULISKE SYSTEMENE (\*)

KONTROLLER

F7 - YTELSE I DE HYDRAULISKE SYSTEMENE (\*)

KONTROLLER

F8 - INJEKSJONSTRYKK FOR DRIVSTOFF (\*)

KONTROLLER

F9 - INJEKSJONSPUMPE (\*)

KONTROLLER

F10 - INJEKTORER

(TA KONTAKT MED FORHANDLER)

F11 - RADIATOR (\*)

KONTROLLER - FJERN KJELESTEIN

F12 - TURBOKOMPRESSOR (\*)

KONTROLLER

\*(Ta kontakt med forhandler)

## G - SPESIELLE VEDLIKEHOLDSINNGREP

### G1 - TILFØRSELSSYSTEM DRIVSTOFF

TØM

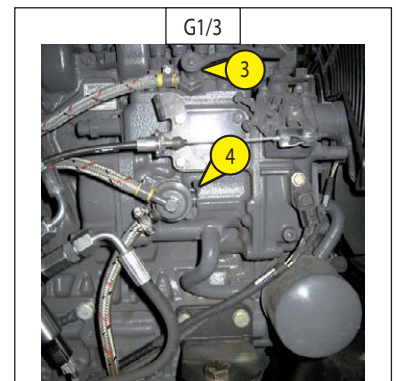
Disse operasjonene skal kun utføres i følgende tilfeller:

- En komponent i tilførselssystemet er skiftet ut eller tømt.
- Drivstofftanken er tømt.
- Før motoren brukes etter lang tid uten bruk.

- Kontroller at drivstoffnivået i tanken er tilstrekkelig. Sett tenningsnøkkelen i hakk 2 for elektrisk kontakt.
- Åpne motordekselet på venstre side.

#### TØMMING AV DRIVSTOFFILTRET

- Fyll tanken.
- Åpne drivstoffilterets kran 1 (fig. G1/1 og G1/2).
- Skru drivstoffilterets avtrekkspropp 2 (fig. G1/2) noe løs.
- Aktiver tilførselpumpen manuelt med spaken 4 (fig. G1/3).
- Trekk til proppen på nytt når det ikke lenger er bobler.
- Åpne avtrekksproppen på øvre del av innsprøytingspumpen 3 (fig. G1/3).
- Aktiver tilførselpumpen manuelt med spaken 4 (fig. G1/4).
- Trekk til proppen på nytt når det ikke lenger er bobler.



- Stopp om mulig plattformen på en fast, horisontal grunn.
- Stans plattformen (se: 1 - INSTRUKSJONER OG SIKKERHETSREGLER: INSTRUKSJONER FOR KJØRING PÅ TOMGANG OG MED LAST).
- Kil fast plattformen i begge retninger på hjulakselen motsatt hjulet som skal skiftes.

**Merk:**

- > last på et forhjul (fig. G2/1): 5500 kg
- > last på et bakhjul (fig. G2/1): 2800 kg

**Anbefalinger :**

I rammen av bruken av den hydrauliske jekken MANITOU referanse 505507 og sikkerhetsbukken MANITOU referanse 554772:

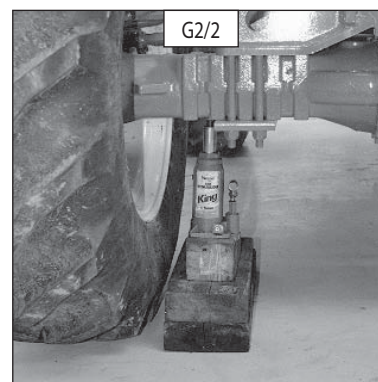
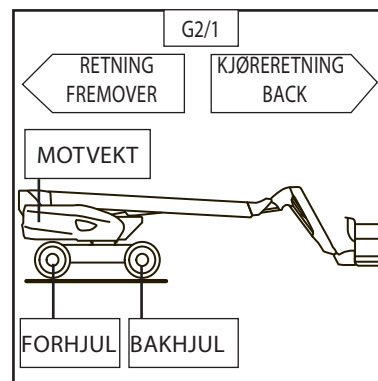
- Det anbefales å skifte ut bakhjulene først, og så utføre en halv omdreining på tårnet før forhjulene skiftes ut. Denne operasjonen gjør det mulig å fordele lasten på akslene ved å plassere motvektene på akselen motsatt hjulutsiftningen.

- Skru opp mutrene til hjulet som skal skiftes ut.
- Sett jekken under hjulakselens rør, så nær hjulet som mulig, og juster jekken (fig. G2/2).
- Løft hjulet til det kommer noe opp fra bakken, og sett sikkerhetsbukken på plass under hjulakselen (fig. G2/3).

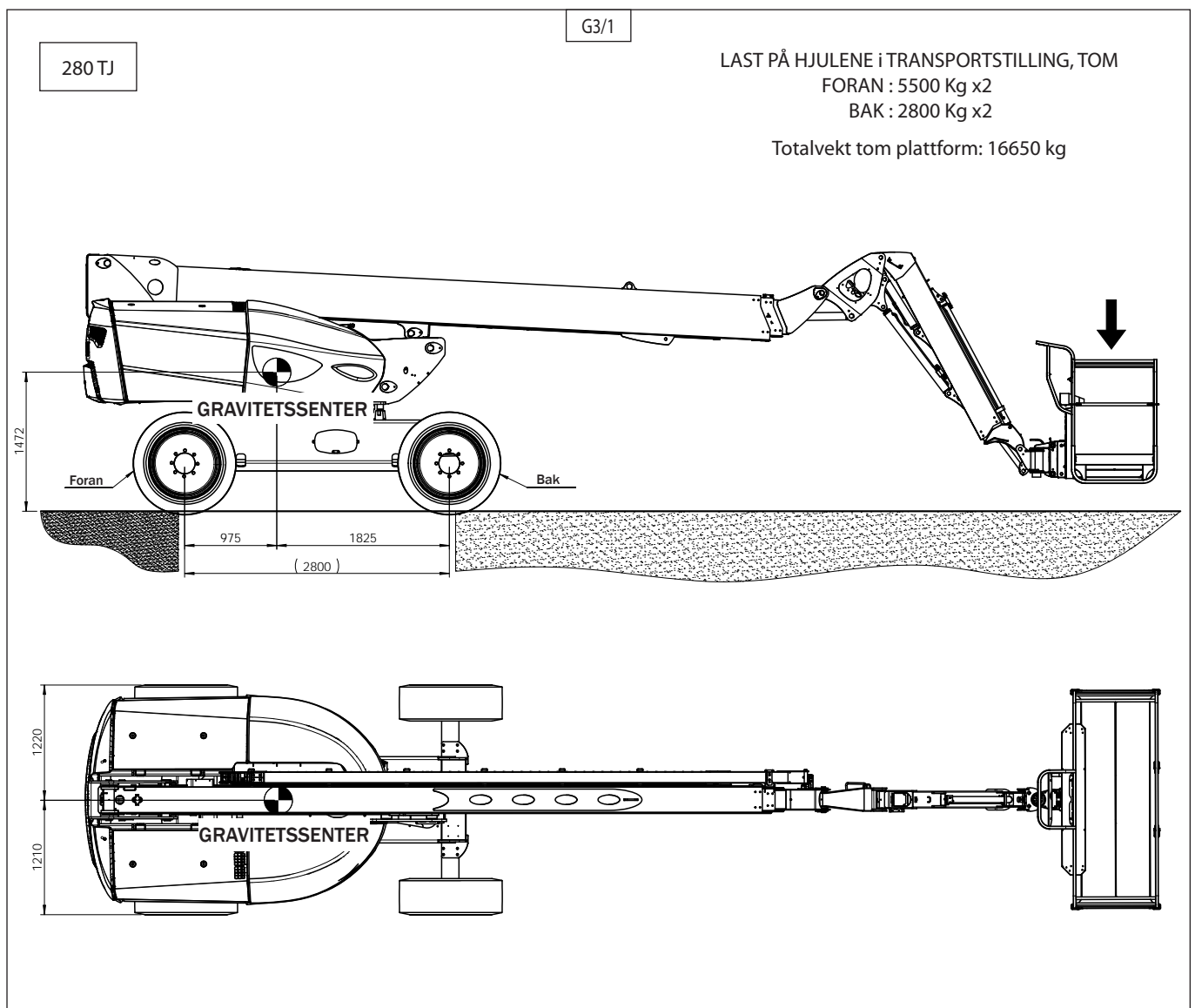


**Et hjul veier 300 kg.**

- Fjern hjulet ved å foreta frem-og-tilbake-bevegelser.
- Skyv det nye hjulet inn på navet.
- Skru skruene til for hånd. Smør dem om nødvendig.
- Fjern sikkerhetsbukken, og senk plattformen med jekken.
- Skru til hjulmutterne med en dynamometrisk nøkkel (tiltrekkingsmomentet er angitt i kapittel 3 - VEDLIKEHOLD: B - HVER 250. DRIFTSTIME).



- Ta hensyn til plattformens gravitetscenter for hevingen.
- Sett krokene inn i de dertil egnede festepunktene A.
- Ha elastiske rep rundt forakselens akselrør.



## G4 - PLATTFORM PÅ ET LASTEPLAN

TRANSPORTER

- Se kapittel 2: LASTE PÅ/LASTE AV PLATTFORMEN.

## G5 - FRISETTING AV HJULENE

AKTIVER

Hvis plattformen skal taues, følger du instruksjonene nedenfor.



**Plattformen kan kun taues over en kort avstand. Tauingen må skje med en motor med stor bremsekraft, slik at plattformen kan holdes tilbake. Det må være en koblingsstang mellom de to kjøretøyene.**

1 - Kil fast plattformen.

### 2 - Hydrostatisk utkobling



**Før denne operasjonen må du ta de nødvendige forholdsreglene, for maskinen har ikke lenger noen bremse.**

- Løft opp motordekselet.

- Skru HP-begrensere 1 (fig. G5/1) til den hydrostatiske pumpen til hardpunktet + halvannen omdreining (13-nøkkel og 6-sekskantnøkkel).

### 3 - Mekanisk utkobling av for- og bakaksel

- Skru løs de 4 låsemutrene på stedene merket 2 (fig. G5/2 og G5/3) på hver aksel (for- og bakaksel).

- Skru til skruene merket 2 (fig. G5/3) til mekanisk endestopp - respekter den forhåndsdefinerte tiltrekkingsrekkefølgen: Trekk til skruene 2A og 2B en kvart omdreining (og så videre til mekanisk endestopp). Utfør samme operasjon på skruene merket 2C - 2D.



**Ikke bruk makt ved tiltrekking av skruene til mekanisk endestopp. Akselen kan skades hvis ikke denne prosedyren utføres med gradvis og vekselvis tilskruing.**



**OBS: Etter denne operasjonen, ikke glem å fjerne den mekaniske antisperreanordningen. Respekter den forhåndsdefinerte rekkefølgen for oppskruing: Skru opp skruene 2A, 2B og 2C en kvart omdreining, så skru 2A på nytt (osv.). Utfør samme operasjon på skruene merket 2C - 2D.**

### 4 - Bremsetest på aksel

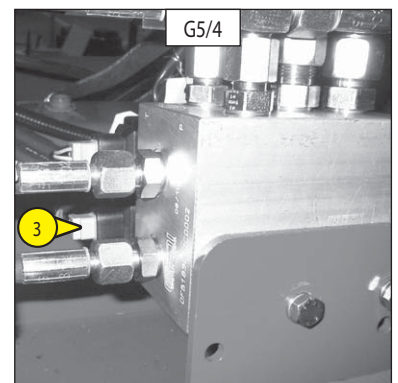
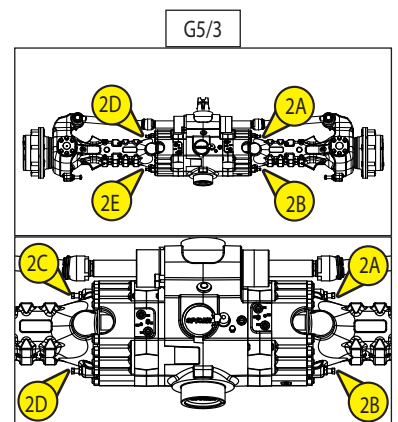
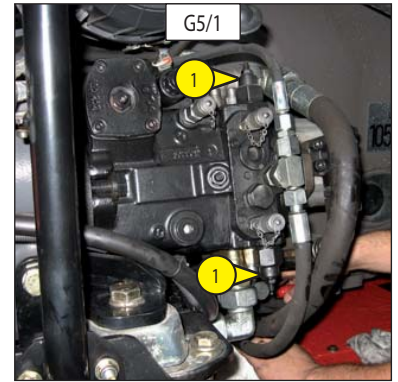
- Kontroller bremsesystemet ved å koble spolen merket 3 (fig. G5/4) fra den hydrauliske blokken i understellet (du får adgang til blokken ved å fjerne huset på venstre side av understellet).

- Foreta en forflytningsbevegelse.



**Plattformen skal ikke gå forover.**

- Koble spolen til igjen etter testen.









# **4 - ELEKTRISITET**



# SIKRINGER

## BESKRIVELSE AV UTSKIFTNING AV SIKRINGENE

Sikringene er plassert i koblingsboksen BRC30 1 (Fig. A1) og BRC20 2 (Fig. A1) festet på dreieskiven over elektronikkboksen base.



Uten strøm

For å få tilgang sikringene, fjern støtteplaten 3 (Fig. A1).  
Lås opp de to låseinnretningene 4 (Fig. A1).

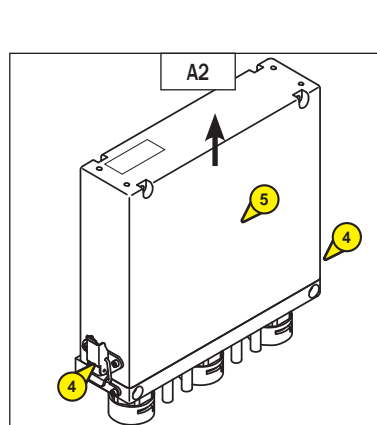
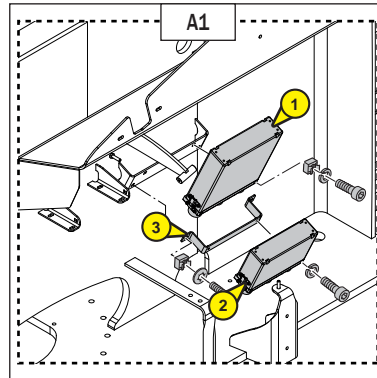
Frigjør huset 5 (fig. A2) oppover.

Identifiser de defekte sikringene (fig. A3 – A5):

- F1: Knapp for å starte
- F2: Tilførsel UPC30 1
- F3: Tilførsel UPC30 2
- F4: Tilførsel reservepumpe
- F5: Bommer struktur 1
- F6: Tilførsel bakkestasjon
- F7: Eksitasjon forrett
- F8: Stearinlys glød 1
- F9: Stearinlys glød 2
- F10: Bommer struktur 2
- F11: Beskyttelse masse UPC30
- F12: Beskyttelse massene
- F13: Beskyttelse massene
- F14: Beskyttelse massene bjelke struktur

F17: Tilførsel reservepumpe (effekt)

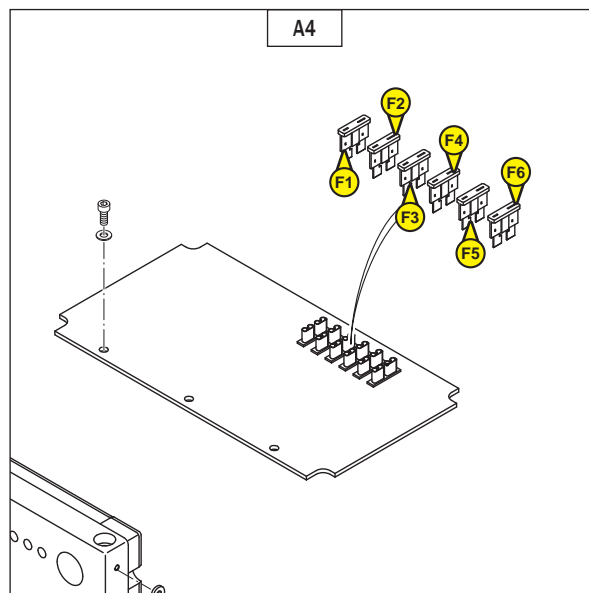
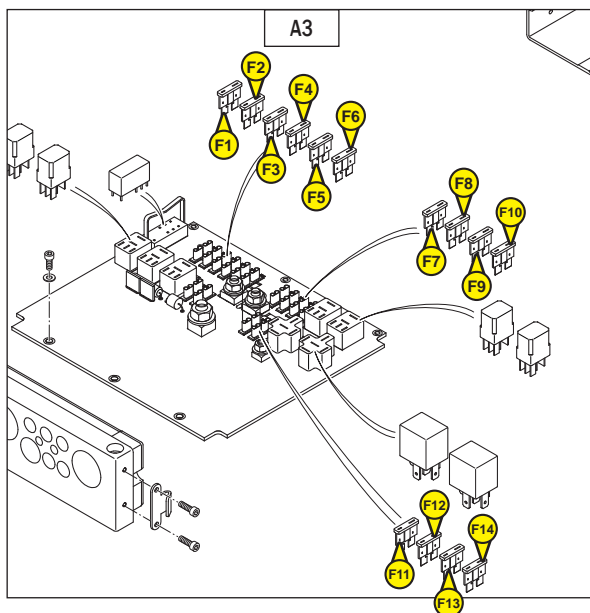
F18: Tilførsel reservepumpe (effekt)



- 5 Amps
- 30 Amps
- 30 Amps
- 10 Amps
- 5 Amps
- 10 Amps
- 30 Amps
- 30 Amps
- 30 Amps
- 5 Amps
- 10 Amps
- 30 Amps
- 30 Amps
- 5 Amps

250 Amps

250 Amps



Undersøk defekte sikringene (Fig. A4):

- F1: Tilførsel UPC20 1 (+BAT)
- F2: Tilførsel UPC20 2 (+BAT)
- F3: Bommer struktur
- F4: Bommer struktur
- F5: Tilførsel UPC30 3 (+APC)
- F6: Arbeidslys

### Status LED:

- Når en sikring brenner ut, går LED off (Fig. A3).

- 25 Amps
- 25 Amps
- 25 Amps
- 25 Amps
- 5 Amps
- 10 Amps

