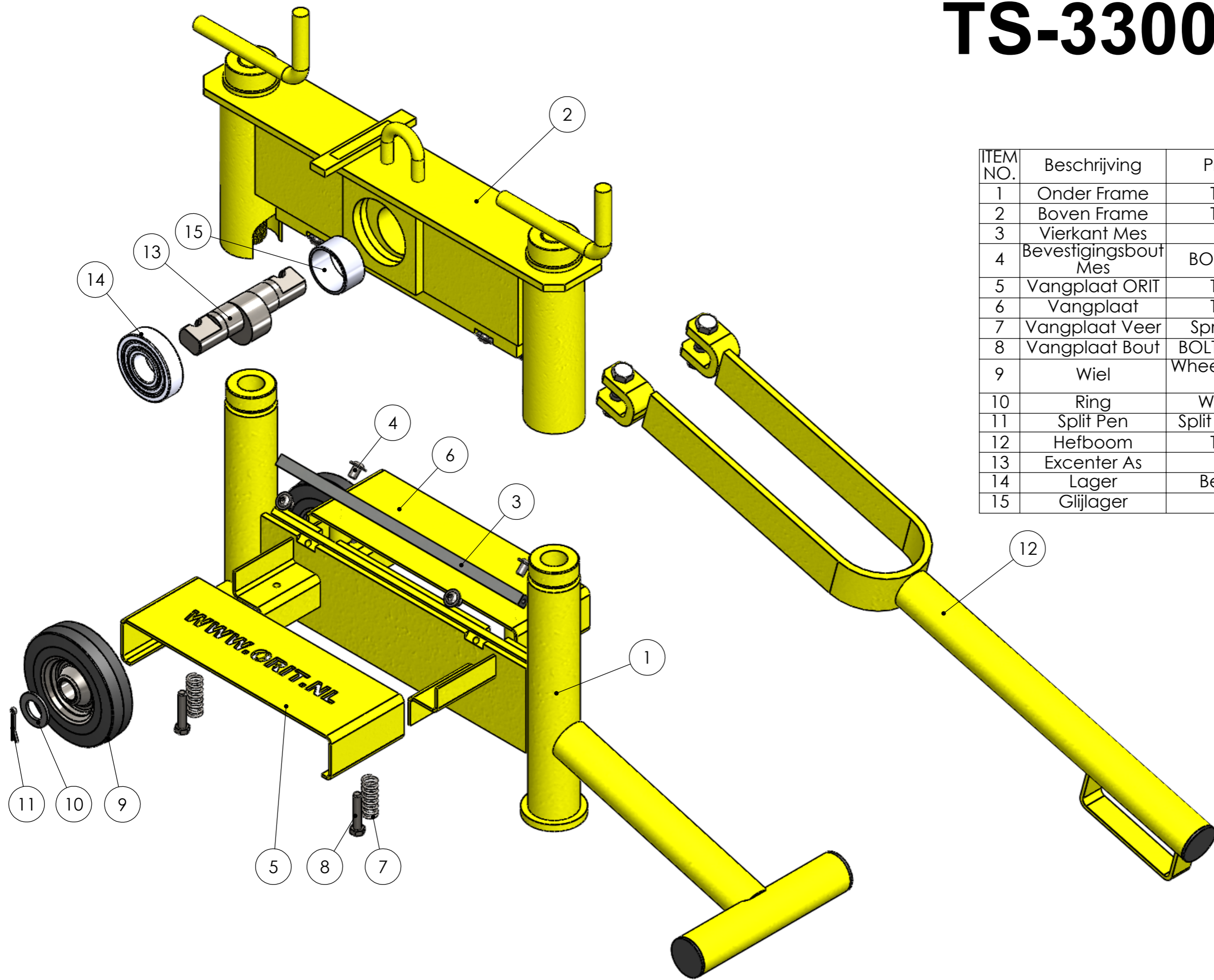


TS-3300-1021-000



ITEM NO.	Beschrijving	Product Nummer	EAN-Code
1	Onder Frame	TS-3300-100-501	871802680 0178
2	Boven Frame	TS-3300-200-501	871802680 0185
3	Vierkant Mes	TS-3300-001	871802680 1946
4	Bevestigingsbout Mes	BOLT-LHF-M8x12-10.9	871802680 1908
5	Vangplaat ORIT	TS-3300-100-502	871802680 2784
6	Vangplaat	TS-3300-100-503	871802680 2790
7	Vangplaat Veer	Spring Ø2xØ14x40x8	871802680 1830
8	Vangplaat Bout	BOLT M8x40-N-ISO 4017	
9	Wiel	Wheel Ø125x30 Axle Ø20 (Steel Body)	871802680 1823
10	Ring	Washer ø21xø37x3	
11	Split Pen	Split pen DIN 94-4x32-St	
12	Hefboom	TS-3300-400-901	871802680 1922
13	Excenter As	TS-3300-212	871802680 2127
14	Lager	Bearing 6306-2RS1	871802680 1816
15	Glijlager	TS-3300-302	

All rights reserved.

Tel: +31 (0)13-4679128 Fax: +31 (0)13-4679127 E-mail: info@orit.nl www.orit.nl

