

# CONTEC®

## OX

Stripper

Floor stripper

Betriebsanleitung (Originalausgabe)  
Instruction manual (Original edition)



## **Inhaltsverzeichnis / Index**

### Seite / Page

3	EG-Konformitätserklärung / EC-Declaration of Conformity
4	Anwendungsbereich der Maschine / Machine applications
4	Inbetriebnahme / Starting work
4	Wartung und Pflege / Maintenance
4	Messerwechsel / Blade change
5	Messerwinkel / Blade angle
5	Checkliste / Basic maintenance checklist
5	Sicherheit / Safety
6	Technische Daten / Specifications
6	Arbeiten entlang einer Wand / Working allongside a wall
6	Anhang / Appendix

## EG-Konformitätserklärung

gemäß der EG-Maschinen-Richtlinie 2006/42/EG vom 17. Mai 2006, Anhang II A

Hiermit erklären wir, dass die nachstehend bezeichnete Maschine in ihrer Konzeption und Bauart sowie in der von uns in Verkehr gebrachten Ausführung den grundlegenden Sicherheits- und Gesundheitsanforderungen der EG-Richtlinie 2006/42 EG entspricht. Bei einer mit uns nicht abgestimmten Änderung der Maschine verliert diese Erklärung ihre Gültigkeit.

**Hersteller:** Contec Maschinenbau & Entwicklungstechnik GmbH, Hauptstraße 146, 57518 Alsdorf, Deutschland

**Beschreibung und Identifizierung der Maschine:**

Bezeichnung:

Bodenstripper

Modell:

OX

Seriennummer:

Baujahr:

**Es wird die Übereinstimmung mit weiteren, ebenfalls für das Produkt geltenden Richtlinien/Bestimmungen erklärt:**  
EMV-Richtlinie (2004/108/EG) vom 15. Dezember 2004

**Angewandte harmonisierte Normen insbesondere:**

DIN EN 12100 Sicherheit von Maschinen – Grundbegriffe, allgemeine Gestaltungsleitsätze, : Grundsätzliche Terminologie, Methodik, Risikobeurteilung  
DIN EN 60204-1 Sicherheit von Maschinen – Elektrische Ausrüstungen von Maschinen, Teil1: Allgemeine Anforderungen

**Bevollmächtigter für die technische Dokumentation:** Johannes Greb, Technische Leitung

Alsdorf, 02.07.18



## EC-Declaration of Conformity

In accordance with the EEC Machine Directive 2006/42/EG of 17 May 2006, Appendix II A

We hereby certify that the following described machine in its conception, construction and form put by us into circulation is in accordance with all the relevant essential health and safety requirements of the EC Machinery Directive 2006/42/EEC as amended and the national laws and regulations adopting this directive. This declaration is no longer valid if the machine is modified without our consent.

**Manufacturer:** Contec Maschinenbau & Entwicklungstechnik GmbH, Hauptstraße 146, 57518 Alsdorf, Germany

**Description of the machine:**

Function:

Floor Stripper

Model:

OX

Serial number:

Year:

**The agreement with further valid guidelines/regulations following for the products is explained:**  
EMV-Richtlinie (2004/108/EG) of 15. December 2004

**Other applied harmonized standards and specifications in particular:**

DIN EN 12100 Sicherheit von Maschinen – Grundbegriffe, allgemeine Gestaltungsleitsätze, : Grundsätzliche Terminologie, Methodik, Risikobeurteilung  
DIN EN 60204-1 Sicherheit von Maschinen – Elektrische Ausrüstungen von Maschinen, Teil1: Allgemeine Anforderungen

**Authorized person for the technical documentation:** Johannes Greb, Technical Manager

Alsdorf, 02.07.18



Anwendungsbereich der Maschine	Machine applications
<p>Strippen (Abschälen) von Bodenbelägen auf trockenen Böden. Bodenbeläge sind Teppiche, Vinylbeläge, Beschichtungen, Farbreste oder Ähnliches. Es dürfen nur von Contec angebotene Werkzeuge (Messer, Meisel) verwendet werden. Der Einsatz außerhalb geschlossener Räume ist nur bei trockenem Wetter gestattet.</p>	<p>Stripping of floor coverings on dry floors. Floor coverings such as carpets, vinyl, coatings, paint or similar. Only CONTEC® tools can be used. The use of the machine outside is only possible in dry weather.</p>

1


INBETRIEBNAHME	STARTING WORK
<ol style="list-style-type: none"> <li>1) Überprüfen Sie den Zustand des Messerhalters</li> <li>2) Überprüfen Sie alle Schrauben und Muttern auf festen Sitz</li> <li>3) Überprüfen Sie alle Zuleitungskabel</li> <li>4) Überprüfen Sie den Zustand des Messers</li> <li>5) Stellen Sie den Griff auf Ihre Höhe ein</li> <li>6) Stellen Sie den Messerwinkel ein (s. Messerwinkel)</li> <li>7) Starten Sie den Motor indem Sie den Einschalter betätigen</li> </ol> <p>ACHTUNG: Beim Entfernen von Vinyl oder Teppich schneiden Sie den Belag vorher auf ungefähre Messerbreite in Streifen.</p>	<ol style="list-style-type: none"> <li>1) Check the condition of the blade assembly</li> <li>2) Check all bolts and nuts for tightness</li> <li>3) Check all leads for damage where applicable</li> <li>4) Before starting the machine ensure that the blade is clear of any obstructions</li> <li>5) Adjust the handlebar to a comfortable height and position.</li> <li>6) Adjust the blade angle to a suitable setting – See blade angle (page 6)</li> <li>7) Start the motor by turning the switch to the on position.</li> </ol> <p>NOTE: If removing sheet vinyl or carpet cut the material into strips with a knife at approximately the width of the OX blade.</p>

WARTUNG UND PFLEGE	MAINTENANCE
<p><b>NACH GEBRAUCH:</b></p> <ul style="list-style-type: none"> <li>-Reinigen Sie die Maschine gründlich. Falls Sie einen Wasserschlauch oder Hochdruckreiniger zu Hilfe nehmen, richten Sie den Wasserstrahl nicht auf die elektrischen Komponenten.</li> <li>Achtung: Motor und Schalter sind nicht Spritzwassergeschützt.</li> <li>- Alle Komponenten müssen täglich auf festen Sitz überprüft werden</li> </ul>	<p><b>AFTER USE:</b></p> <ul style="list-style-type: none"> <li>- Clean the machine to remove all the build up of dust and surface residue. If using a hose pipe or pressure washer take care that water is not directed onto electrical components and switches.</li> <li>(Note: Motors and switches are not waterproof)</li> <li>- All components should be checked daily for tightness</li> </ul>
<p><b>MESSERWECHSEL:</b></p> <ol style="list-style-type: none"> <li>1) Ziehen Sie den Netzstecker</li> <li>2) Lösen Sie die Messerklemmschrauben und ziehen Sie das Messer heraus. Führen Sie das neue Messer ein und ziehen Sie die Schrauben wieder an</li> </ol> <p><b>Achtung: Die Messer sind scharf und beim Wechsel müssen Handschuhe getragen werden.</b></p>	<p><b>BLADE CHANGE:</b></p> <ol style="list-style-type: none"> <li>1) Isolate from the power supply</li> <li>2) Loosen the blade clamp bolts and slide out the blade. Insert the new blade and tighten the clamp bolts</li> </ol> <p><b>Note: The operator should be aware that the blades are sharp and use suitable protection when handling them.</b></p>

<p><b>MESSERWINKEL:</b> Der Messerwinkel kann für unterschiedliche Anwendungen eingestellt werden</p> <ol style="list-style-type: none"> <li>1) Lösen Sie die Schrauben auf beiden Seiten des Rahmens</li> <li>2) Stellen Sie den gewünschten Winkel ein</li> <li>3) Drehen Sie die Schrauben wieder fest</li> </ol>	<p><b>BLADE ANGLE:</b> The angle of the blade can be altered to suit different applications</p> <ol style="list-style-type: none"> <li>1) Loosen the screws on either side of the chassis</li> <li>2) Adjust the angle to a suitable setting</li> <li>3) Tighten the screws.</li> </ol>
<p><b>CHECKLISTE:</b> Diese Checkliste sollte alle 8 bis 10 Stunden überprüft werden</p> <ul style="list-style-type: none"> <li>- NETZSTECKER ZIEHEN</li> <li>- Überprüfen Sie den Zustand des Messers</li> <li>- Überprüfen Sie, ob alle Schrauben und Muttern festsitzen</li> <li>- Fetten monatlich Sie die Linearlager mit Hilfe der Schmiernippel</li> <li>- Überprüfen Sie alle elektrischen Leitungen und Stecker</li> </ul>	<p><b>BASIC MAINTENANCE/CHECKLIST:</b> This checklist should be undertaken every 8hrs to 10hrs taking into account the vibrating action of machine</p> <ul style="list-style-type: none"> <li>- DISCONNECT FROM THE POWER SUPPLY</li> <li>- Check the condition of the blade</li> <li>- Check all bolts and nuts for tightness</li> <li>- Grease the linear bearings on a monthly basis</li> <li>- Check all the electric cables and plugs</li> </ul>

<p><b>SICHERHEIT</b></p>	<p><b>SAFETY</b></p>
<ol style="list-style-type: none"> <li>1) Der OX darf nur von geschultem Personal bedient werden</li> <li>2) Es muss Arbeitsschutzkleidung getragen werden</li> <li>3) Berühren Sie niemals das vibrierende Messer mit Händen oder Füßen</li> <li>4) Halten Sie die Zuleitungskabel vom Messer fern</li> <li>5) Lassen Sie den OX während des Gebrauchs niemals unbeaufsichtigt</li> <li>6) Vor jedem Service muss der Netzstecker gezogen werden. Kippen Sie die Maschine niemals über die Hinterräder solange sich das Messer bewegt.</li> <li>7) Nicht in feuchtem oder nassem Umfeld benutzen</li> <li>8) Stellen Sie eine korrekte Stromversorgung sicher</li> <li>9) Achten Sie auf Bolzen, Rohre oder sonstige Installationen auf dem Boden. Der OX könnte diese beschädigen</li> <li>10) Beim Messerwechsel muss sehr vorsichtig vorgegangen werden. Die Messer sind scharf und Handschuhe müssen verwendet werden.</li> <li>11) Alle örtlichen Arbeitsschutzrichtlinien müssen eingehalten werden</li> </ol> <p>Während der Arbeit mit der Maschine entstehen Vibrationen und Lärm in unterschiedlichsten Stärken. CONTEC hat Messungen unter verschiedensten Umständen durchführen lassen. Siehe „Technische Daten“. Es wird trotzdem empfohlen selbst Messungen bei Ihrer individuellen Anwendung durchzuführen. Tragen Sie im Zweifel einen Gehörschutz, Handschuhe und begrenzen Sie die Arbeitszeit.</p>	<ol style="list-style-type: none"> <li>1) Only trained operatives should be allowed to work the OX</li> <li>2) Appropriate PPE must be worn.</li> <li>3) Keep hands and feet away from the moving blade at all times</li> <li>4) Keep the electric lead away from the moving blade</li> <li>5) Never leave the OX unattended whilst in use. Always stop the motor before leaving the machine.</li> <li>6) Always ensure that all power leads are disconnected before attempting to service the machine. Never tip the machine backwards until the blade has stopped moving.</li> <li>7) Do not use in wet conditions</li> <li>8) Always use the correct voltage for the machine and RCD protection</li> <li>9) Be careful when working around pipes or ducts protruding from the floor as the moving blade may cause damage to them</li> <li>10) Extreme care should be taken when changing the blades. The blades are sharp and suitable protection should be used when handling them.</li> <li>11) Equipment must be used in line with guidelines laid down by the Health &amp; Safety Executive.</li> </ol> <p>Noise and vibration will occur at various levels dependent on the attachments and work being completed. CONTEC have assessments conducted under test conditions detailed in the operating manual, see “Technical Data”. However, it is recommended that additional tests are taken on site to provide the operator with accurate information on using the equipment within the guidelines laid down by the Health and Safety Executive.</p>

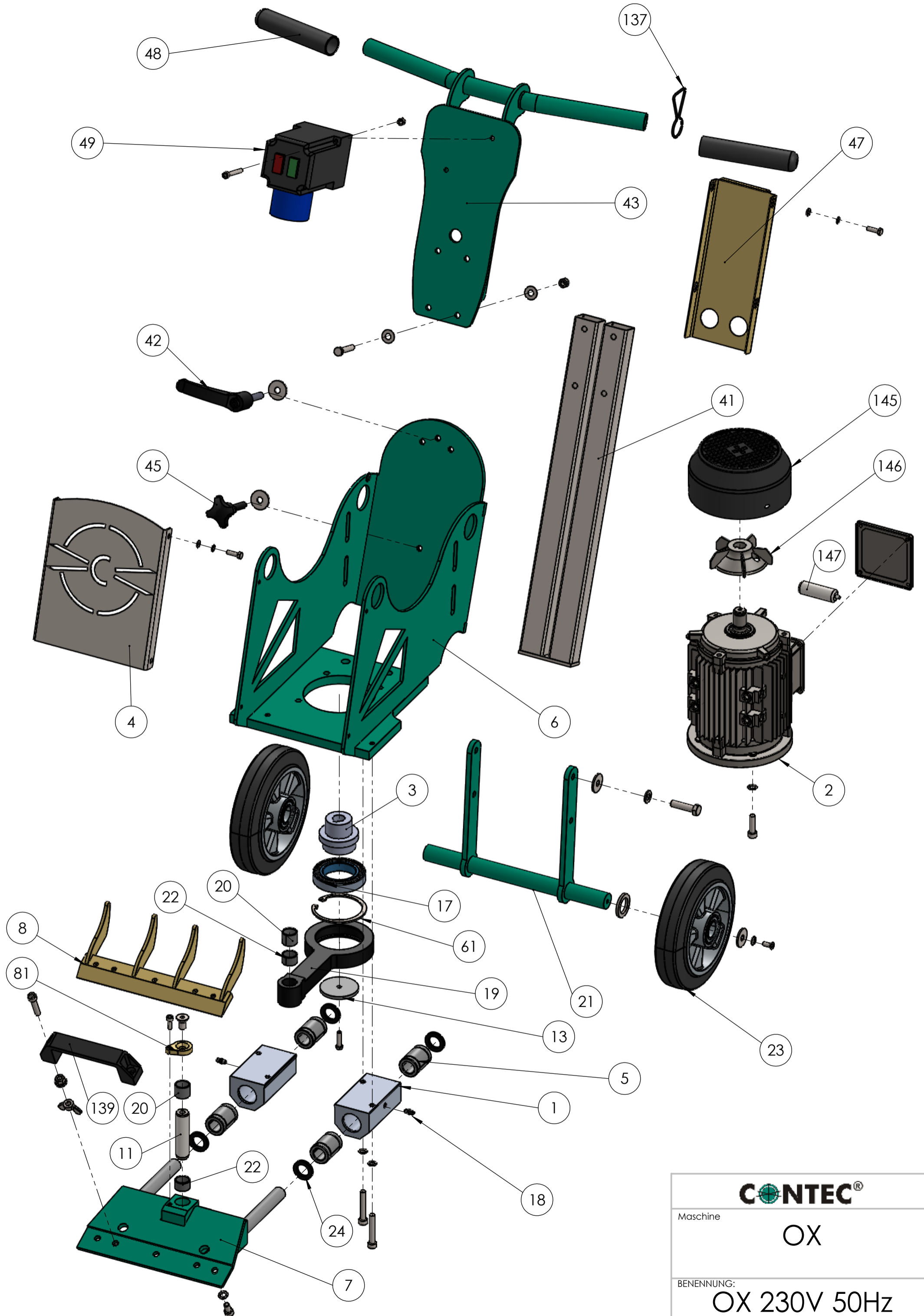
TECHNISCHE DATEN		TECHNICAL DATA	
Typ	OX Electric	Type	OX Electric
Art. Nr.	OX	Part number	OX
Leistung	1.1 kW	Power output	1.1 kW
Spannung	230V	Voltage	110 / 115 / 230V
Stromversorgung	16 A	Power consumption	19.7 / 8.8 A
Frequenz	50 Hz	Cycles	50 / 60 Hz
Dimensionen (mm)		Machine dimensions (mm)	
Länge	685	Length	685
Breite am Griff	500	Width (handle)	500
Breite ohne Griff	320	Width without handle	320
Höhe Griff (verstellbar)	860 bis 970	Height handle (adjustable)	860 to 970
Gewicht (kg)	48	Weight (kg)	48
Arbeitsbreite mm	250	Working width mm	250
Motordrehzahl min-1	2820	Engine/Motor rpm	3400 / 2820
Schwingungsgesamtwert $a_{HV}$ *	8.8 m/s <sup>2</sup>	Average value of acceleration $a_{HV}$ *	8.8 m/s <sup>2</sup>
Schalleistungspegel $L_{wa}$ *	99 dB(A)	Noise level $L_{wa}$ *	99 dB(A)
Dauerschallpegel $L_{eq}$ *	87 dB(A)	Noise level $L_{eq}$ *	87 dB(A)

ARBEITEN ENTLANG EINER WAND	WORKING ALLONGSIDE A WALL
	<p>Der Griff kann nach links oder rechts geneigt werden, um entlang einer Wand arbeiten zu können. Lösen Sie dafür die untere Griffschraube. Durch das Entfernen und Wiederanbringen der oberen Griffschraube in die jeweilige Gewindebohrung, kann der Griff dann nach links oder rechts geneigt werden. Siehe Bild links. Ziehen Sie beide Schrauben wieder an.</p> <p>The handle can be offset to enable cutting along the wall. Loosen the lower handle screw. Remove the upper handle screw and turn it into the threaded hole on the left or right. Refer to the picture on the left. Retighten both screws.</p>

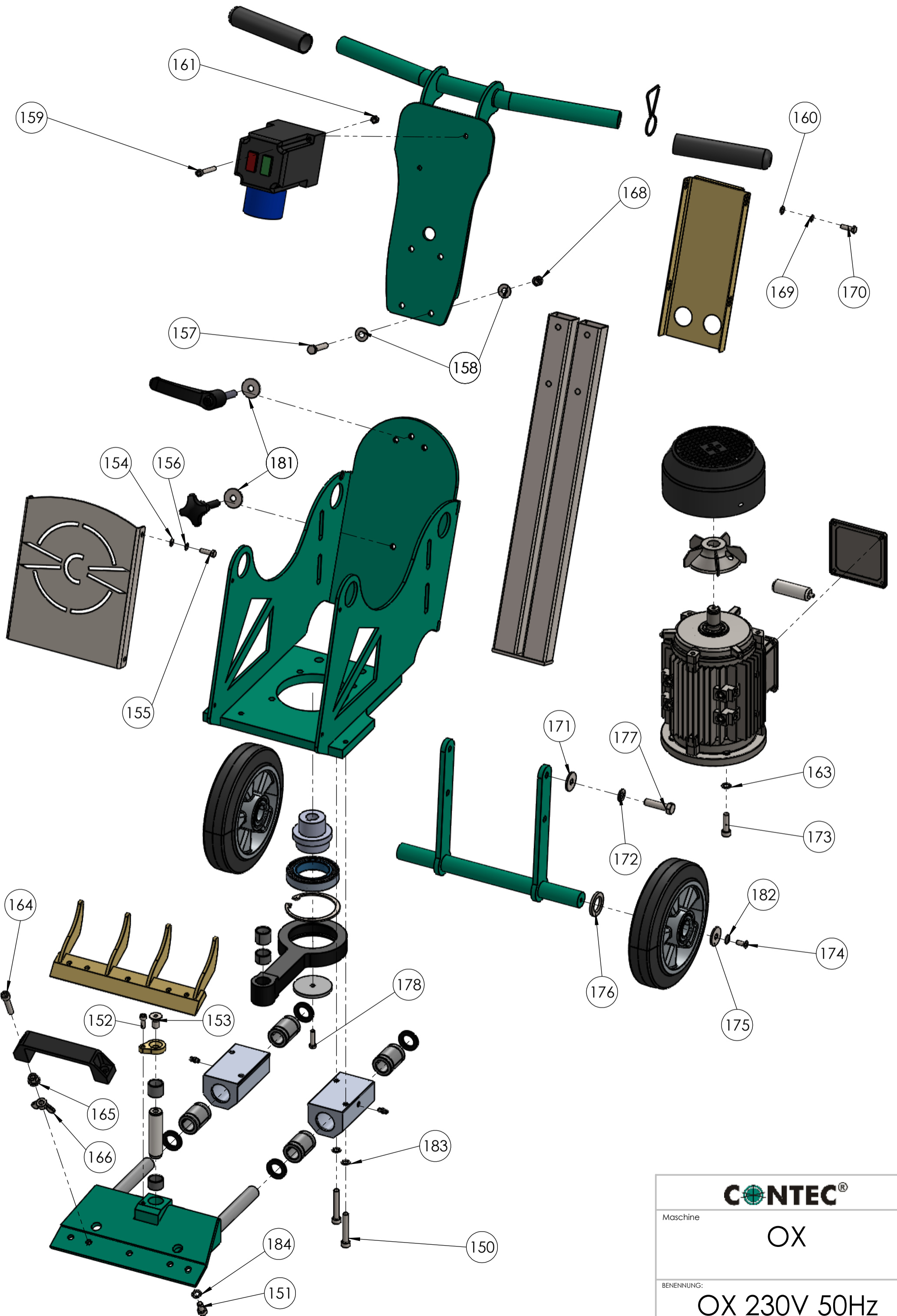
## Anhang / Appendix

Explosionszeichnung (Skizze)	/	Diagrams
Verdrahtungsplan	/	Wire diagram
Teilleiste	/	Parts list

OX: 230V, 50Hz

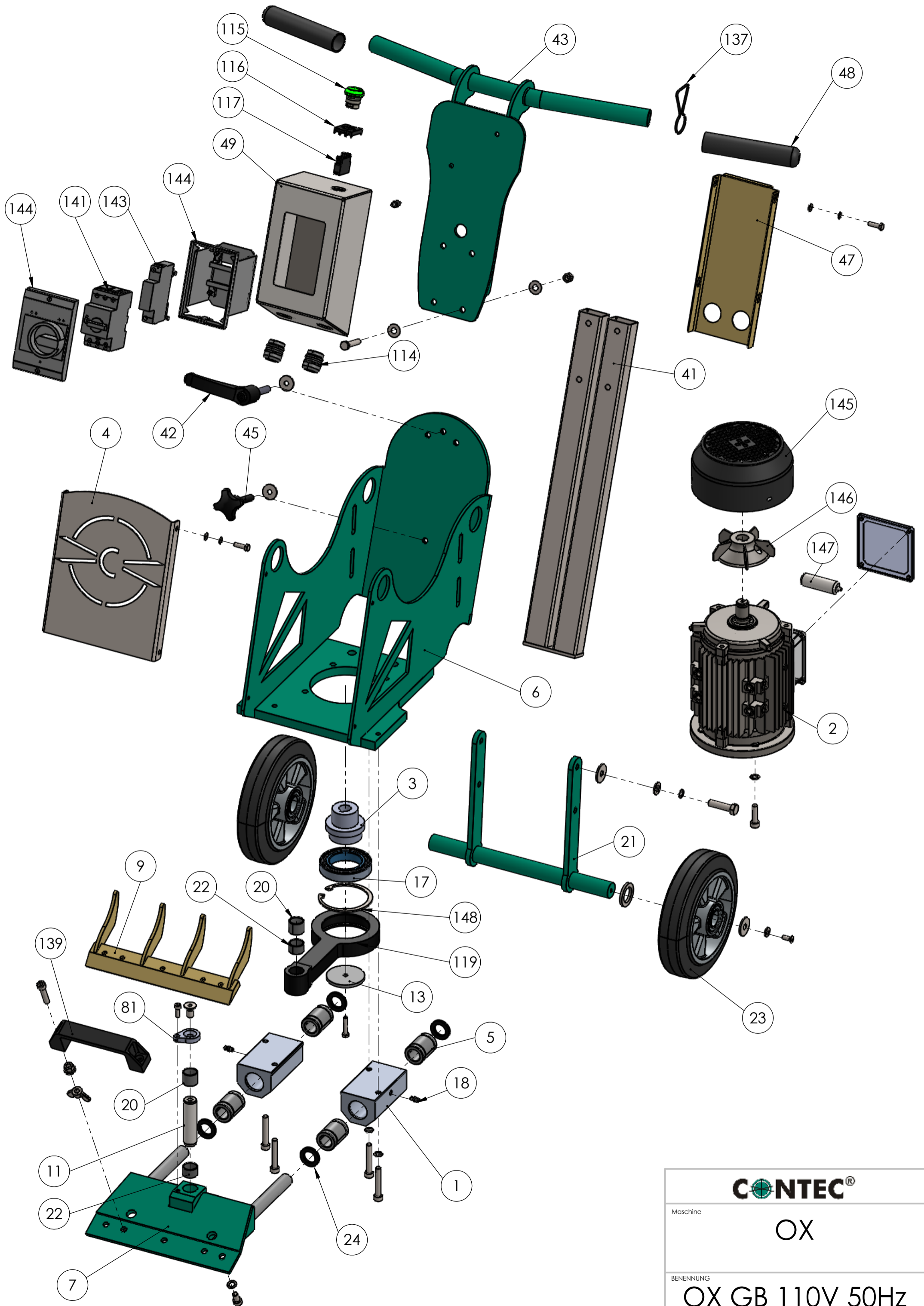


<b>CONTEC<sup>®</sup></b>	
Maschine	
<b>OX</b>	
BENENNUNG:	
<b>OX 230V 50Hz</b>	
Datum: 18.09.2018	BLATT 1 VON 2

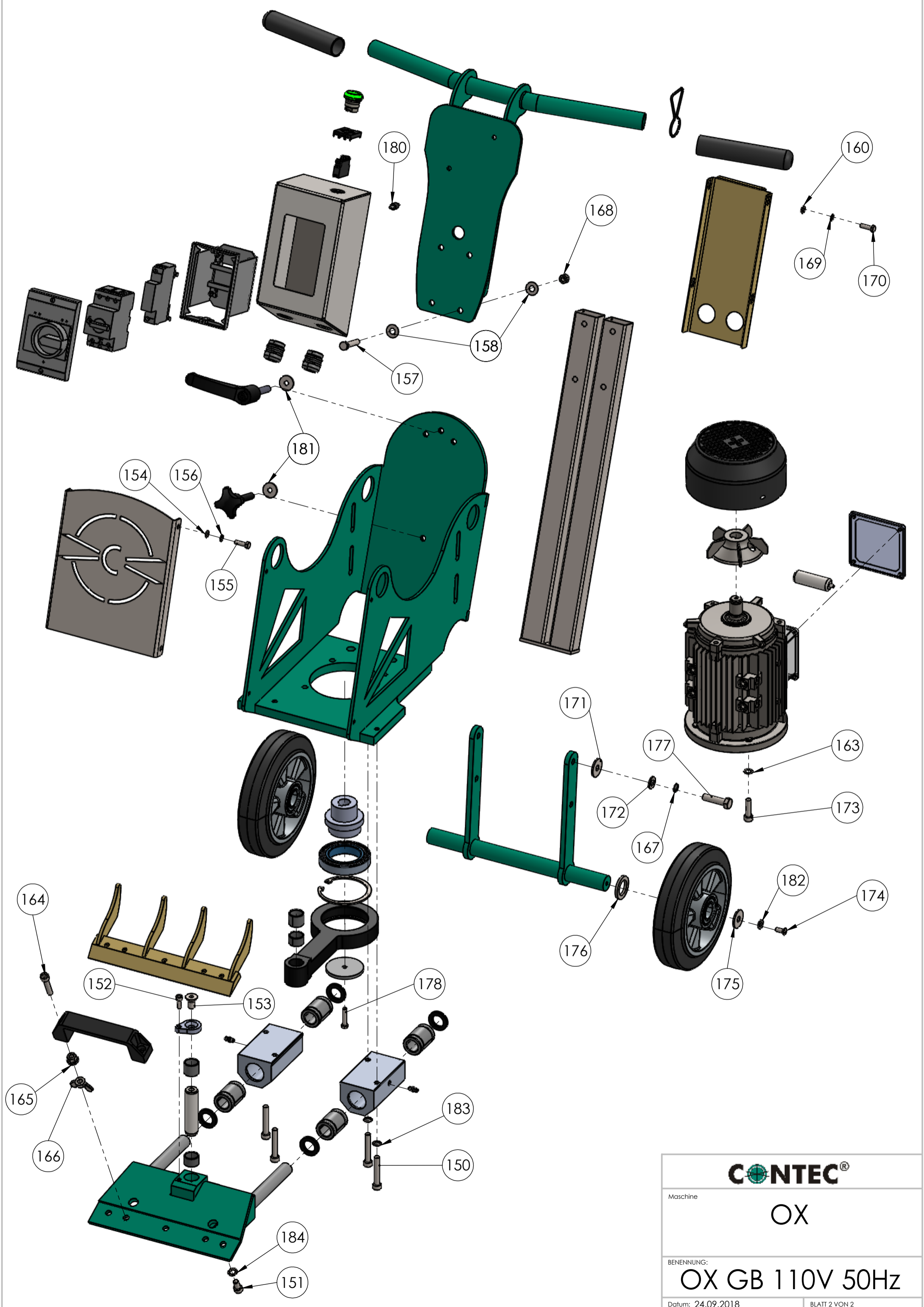


<b>CONTEC®</b>	
Maschine	
<b>OX</b>	
BENENNUNG:	
<b>OX 230V 50Hz</b>	
Datum: 18.09.2018	BLATT 2 VON 2



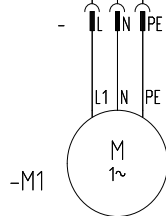
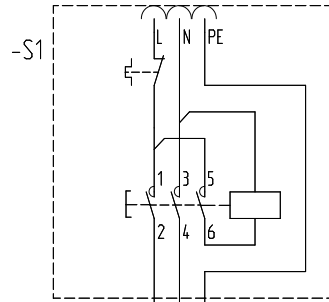


<b>CONTEC®</b>	
Maschine	<b>OX</b>
BENENNUNG	
<b>OX GB 110V 50Hz</b>	
Datum: 24.09.2018	BLATT 1 VON 2



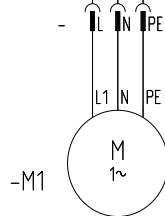
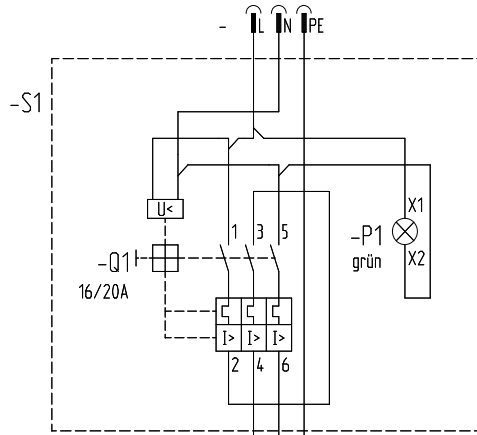
<b>CONTEC®</b>	
Maschine	<b>OX</b>
BENENNUNG:	
<b>OX GB 110V 50Hz</b>	
Datum: 24.09.2018	BLATT 2 VON 2

Europa  
230V 50Hz 16A



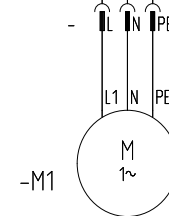
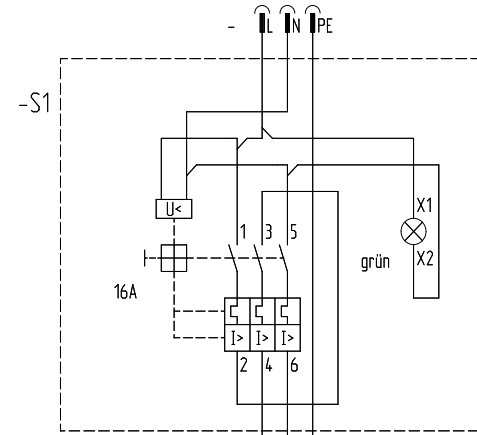
P = 1,1KW  
U = 230V 50Hz  
I = 8,7A  
n = 2790min-1  
C=50yF 450V

Japan/GB  
110V 50Hz 16/20A



P = 1,1/1,5KW  
U = 110V 50Hz  
I = 13,9/18,5A  
n = 2790min-1  
C=600yF 125V / 800yF 125V  
100yF 250V / 130yF 250V

USA/Canada  
115V 60Hz 15A



P = 1,1KW  
U = 115V 60Hz  
I = 14,4A  
n = 3400min-1  
C=120yF 220V

Datum	25.09.2018
Bearb.	Kirchhofer
Gepr.	
Zustand	
nderung	
Datum	
Name	
Norm	
Urspr.	
Ers. f.	
Ers. d.	



Bodenstripper  
OX

Projekt:	=	
	+	
Projekt Nr. 00010114	Blatt 1	
Zeichnung: vpla0001.zng	van 1Bl.	

Pos.	Teilenummer Part No.	Bezeichnung	Description	Menge Quantity
001	61-20-20-161	Tandemlagergehäuse	Linear Bearing Housing	2
002	55-03-02-16	Motor	Motor	1
003	09-00-00-03	Motorwelle Schlagwerk	Eccentric Drive Shaft	1
004	09-00-00-06	Umlenblech Motor	Fender Motor	1
005	61-20-20-162	Linearkugellager	Linear-Bearing	4
006	09-00-00-01	Maschinenrahmen	Machine Frame	1
007	27-10-38-00	Messerhalter	Blade Holder	1
008	27-10-39-00	Messerklemmleiste	Bracket for Blade	1
011	27-10-16-09	Pleuelachse	Rod axis	1
013	27-10-41-02	Haltescheibe Pleuellager	Rod Bearing Washer	1
017	61-60-10-2Z-C3	Kugellager	Bearing	1
018	61-21-01-30	Schmiernippel	Grease Nipple	2
020	84-83-30-80	Gleitlager 20mm	Slide bush 20mm	2
021	09-00-00-02	Hinterradschwinge	Swing Rear Axis	1
022	84-83-23-15	Gleitlager 15mm	Slide bush 15mm	2
023	80-20-32-00	Hinterrad	Rear Wheel	2
024	61-20-20-163	Dichtring	Sealing	4
041	27-10-07-00	Griff Schubstange	Handle Bracket	1
042	09-00-00-13	Klemmhebel	Clamp lever	1
043	09-00-00-04	Griff Oberteil	Upper Handle Bar	1
045	09-00-00-14	Kreuzgriffschraube	Cross handle screw	1
047	27-10-36-00	Griffabdeckung	Handle Cover	1
048	70-21-26-10	Griffgummi	Rubber Grip	2
049	50-20-10-56	Einschalter	Switch	1
081	27-10-11-11	Pleuelstift Sicherung	Rod Pin Bracket	1
119	27-10-16-04	Pleuelstange	Connecting Rod	1
137	90-20-00-24	Zugentlastung	Strain-Relief	1
139	09-00-00-05	Bügelgriff	Grip	1
145	55-03-00-36	Lüfterhaube	Fan Cover	1
146	09-00-00-16	Lüfterrad	Fan	1
147	09-00-00-15	Kondensator	Capacitor	1
148	472-80	Sicherungsring	Circlip	1
150	61-31-00-12	Inbusschraube M8x50	Screw, Allen M8x50	4
151	61-31-00-06	Inbusschraube M8x20	Screw, Allen M8x20	5
152	61-31-00-23	Inbusschraube M6x16	Screw, Allen M6x16	1
153	61-31-00-68	Senkschraube M10x20	Screw, Countersunk M10x20	1
154	61-33-00-19	Unterlegscheibe M6	Washer M6	4
155	61-31-00-29	Sechskantschraube M6x16	Screw, Hexagon M6x16	4
156	61-33-00-12	Federring M6	Spring Washer M6	4
157	61-31-00-25	Sechskantschraube M8x45	Screw, Hexagon M8x45	4
158	61-33-00-06	Unterlegscheibe M8	Washer M8	8
160	61-33-00-19	Unterlegscheibe M6	Washer M6	4
164	61-31-00-31	Inbusschraube M8x30	Screw, Allen M8x30	2
165	61-32-00-05	Sperrzahnmutter M8	Lock Nut M8	2
166	61-32-00-16	Flügelmutter M8	Wing Nut M8	2
167	61-33-00-39	Federring M10	Spring Washer M10	4
168	61-32-00-14	Sechskantmutter M8	Lock Nut M8	4
169	61-33-00-12	Federring M6	Spring Washer M6	4
170	61-31-00-30	Sechskantschraube M6x20	Screw, Hexagon M6x20	4

Pos.	Teilenummer Part No.	Bezeichnung	Description	Menge Quantity
171	61-33-00-26	Unterlegscheibe M10 groß	Washer M10 wide	4
172	61-33-00-00	Unterlegscheibe M10	Washer M10	4
173	61-31-00-31	Inbusschraube M8x30	Screw, Allen M8x30	4
174	61-31-00-18	Senkschraube M6x16	Screw, Countersunk M6x16	2
175	61-33-00-20	Unterlegscheibe M8 groß	Washer M8 wide	2
176	61-33-00-51	Unterlegscheibe M25	Washer M25	2
177	61-31-00-38	Sechskantschraube M10x40	Screw, Hexagon M10x40	4
178	61-31-00-76	Sechskantschraube M6x30	Screw, Hexagon M6x30	1
181	61-33-00-26	Unterlegscheibe M10 groß	Washer M10 wide	2
182	61-33-00-00	Unterlegscheibe M10	Washer M10	2
183	61-33-00-18	Federring M8	Spring Washer M8	4
184	61-33-00-16	Zahnscheibe M8	Washer M8 Serrated	5

Pos.	Teilenummer Part No.	Bezeichnung	Description	Menge Quantity
001	61-20-20-161	Tandemlagergehäuse	Linear Bearing Housing	2
002	55-03-11-20-JP	Motor	Motor	1
003	09-00-00-03	Motorwelle Schlagwerk	Eccentric Drive Shaft	1
004	09-00-00-06	Umlenblech Motor	Fender Motor	1
005	61-20-20-162	Linearkugellager	Linear-Bearing	4
006	09-00-00-01	Maschinenrahmen	Machine Frame	1
007	27-10-38-00	Messerhalter	Blade Holder	1
009	27-10-39-00	Messerklemmleiste	Bracket for Blade	1
011	27-10-16-09	Pleuelachse	Rod axis	1
013	27-10-41-02	Haltescheibe Pleuellager	Rod Bearing Washer	1
017	61-60-10-2Z-C3	Kugellager	Bearing	1
018	61-21-01-30	Schmiernippel	Grease Nipple	2
020	84-83-30-80	Gleitlager 20mm	Slide bush 20mm	2
021	09-00-00-02	Hinterradschwinge	Swing Rear Axis	1
022	84-83-23-15	Gleitlager 15mm	Slide bush 15mm	2
023	80-20-32-00	Hinterrad	Rear Wheel	2
024	61-20-20-163	Dichtring	Sealing	4
041	27-10-07-00	Griff Schubstange	Handle Bracket	1
042	09-00-00-13	Klemmhebel	Clamp lever	1
043	09-00-00-04	Griff Oberteil	Upper Handle Bar	1
045	09-00-00-14	Kreuzgriffschraube	Cross handle screw	1
047	27-10-36-00	Griffabdeckung	Handle Cover	1
048	70-21-26-10	Griffgummi	Rubber Grip	2
049	09-00-00-17	Schaltkasten	Swichbox	1
081	27-10-11-11	Pleuelstift Sicherung	Rod Pin Bracket	1
115	216773	Leuchtmelder	Indicator Light	1
116	50-20-23-09	Befestigungsadapter	Mounting Adapter	1
117	50-20-33-061	LED-Element	LED Element	1
119	27-10-16-04	Pleuelstange	Connecting Rod	1
137	90-20-00-24	Zugentlastung	Strain-Relief	1
139	09-00-00-05	Bügelgriff	Grip	1
141	51-10-0-20-US	Motorschutzschalter	Motor Protective	1
143	51-20-30-05	Unterspannungsauslöser	Low Voltage Switch	1
144	51-10-10-01	Motorschutzschaltergehäuse	Motor Protective Switch Box	1
145	55-03-00-36	Lüfterhaube	Fan Cover	1
146	09-00-00-16	Lüfterrad	Fan	1
147	55-03-01-57	Kondensator	Capacitor	1
148	472-80	Sicherungsring	Circlip	1
150	61-31-00-12	Inbusschraube M8x50	Screw, Allen M8x50	4
151	61-31-00-06	Inbusschraube M8x20	Screw, Allen M8x20	5
152	61-31-00-23	Inbusschraube M6x16	Screw, Allen M6x16	1
153	61-31-00-68	Senkschraube M10x20	Screw, Countersunk M10x20	1
154	61-33-00-19	Unterlegscheibe M6	Washer M6	4
155	61-31-00-29	Sechskantschraube M6x16	Screw, Hexagon M6x16	4
156	61-33-00-12	Federring M6	Spring Washer M6	4
157	61-31-00-25	Sechskantschraube M8x45	Screw, Hexagon M8x45	4
158	61-33-00-06	Unterlegscheibe M8	Washer M8	8
160	61-33-00-19	Unterlegscheibe M6	Washer M6	4
164	61-31-00-31	Inbusschraube M8x30	Screw, Allen M8x30	2

Pos.	Teilenummer Part No.	Bezeichnung	Description	Menge Quantity
165	61-32-00-05	Sperrzahnmutter M8	Lock Nut M8	2
166	61-32-00-16	Flügelmutter M8	Wing Nut M8	2
167	61-33-00-39	Federring M10	Spring Washer M10	4
168	61-32-00-14	Sechskantmutter M8	Lock Nut M8	4
169	61-33-00-12	Federring M6	Spring Washer M6	4
170	61-31-00-30	Sechskantschraube M6x20	Screw, Hexagon M6x20	4
171	61-33-00-26	Unterlegscheibe M10 groß	Washer M10 wide	4
172	61-33-00-00	Unterlegscheibe M10	Washer M10	4
173	61-31-00-31	Inbusschraube M8x30	Screw, Allen M8x30	4
174	61-31-00-18	Senkschraube M6x16	Screw, Countersunk M6x16	2
175	61-33-00-20	Unterlegscheibe M8 groß	Washer M8 wide	2
176	61-33-00-51	Unterlegscheibe M25	Washer M25	2
177	61-31-00-38	Sechskantschraube M10x40	Screw, Hexagon M10x40	4
178	61-31-00-76	Sechskantschraube M6x30	Screw, Hexagon M6x30	1
180	90-20-00-26	Gummipuffer	Rubber Block	4
181	61-33-00-26	Unterlegscheibe M10 groß	Washer M10 wide	2
182	61-33-00-00	Unterlegscheibe M10	Washer M10	2
183	61-33-00-18	Federring M8	Spring Washer M8	4
184	61-33-00-16	Zahnscheibe M8	Washer M8 Serrated	5