

Brukerhåndbok

C4e- C6e-kompaktkran



Serienummer:

Leveringsdato:

Referanse: U.C6.02.00.NO

Versjon: 1.0

Oversettelse av den originale håndboken

INNHALDSFORTEGNELSE

VERSJONSHISTORIKK	6
ÅNDSVERKRETTIGHETER	6
FORORD	7
Generelle betingelser og vilkår	7
Garanti og ansvar	8
Målgruppe	8
Merknader for leseren	8
1. INNLEDNING	9
1.1 Tiltent bruk	9
1.2 EU-erklæring	10
1.3 Tekniske data	11
1.3.1 Dimensjoner	11
1.3.2 Tekniske spesifikasjoner	12
1.3.3 Lydtrykknivå	13
1.3.4 Hydraulikksystem	13
1.3.5 Elektrisk system	13
1.4 Typeskilt	13
2. BESKRIVELSE OG DRIFT	15
2.1 Hovedkomponenter	15
2.2 Fjernkontroll	18
2.2.1 Fjernkontrollspaker	19
2.2.2 Fjernkontrollknapper	21
2.2.3 Skjerm på fjernkontrollen	22
2.3 Sikringsskap	23
2.4 Arbeidslys	25
3. SIKKERHET	27
3.1 Innledning	27
3.2 Driftspersonell	27
3.3 Advarsler	27
3.3.1 Arbeidsmiljø	27
3.3.2 Bruk	28
3.3.3 Vedlikehold	31
3.4 Nødstopp	32
3.5 Lyssøyle	32
3.6 Lastmomentbegrenser (LML)	32

3.7 Piktogrammer	33
4. DRIFT	35
4.1 Generelle forholdsregler	35
4.1.1 Advarsler	35
4.1.2 Vurdering av værforholdene	36
4.1.3 Inspeksjon av løfteutstyr	37
4.2 Daglig inspeksjon før bruk	38
4.3 Bruk av fjernkontrollen	40
4.3.1 Skifte og lade batteriet i fjernkontrollen	40
4.3.2 Kalibrere spaker	41
4.4 Starte og slå av kranen	43
4.4.1 Starte kranen via 230 V-forbindelse	43
4.5 Flytte kranen	44
4.5.1 Kjøring av kranen	45
4.5.2 Breddejustering av belteføring	46
4.6 Oppsett av støtteben	47
4.6.1 Visning ved oppsett av støtteben	48
4.6.2 Oppsett av støtteben	49
4.6.3 Bruke nodding-støtteben (tilleggsutstyr)	52
4.7 Løfting	53
4.7.1 Skjerm under løfting	53
4.7.2 Kjøre ut / trekke inn motvekt	54
4.7.3 Føre lasten	55
4.7.4 Løfte lasten	55
4.8 Løfte med vinsjen	56
4.8.1 Justerbar seksjon, grenser	58
4.8.2 Maksimal vinkel på hovedbommen og utliggeren	59
4.8.3 Løfte uten tilleggsutstyr	59
4.8.4 Løfte med utligger	63
4.8.5 Løfte med justerbar seksjon	65
4.8.6 Vinsjhodeposisjoner i justerbar seksjon – med hovedbom	66
4.8.7 Vinsjhodeposisjoner i justerbar seksjon – med utligger	67
4.8.8 Feste vinsjvekt	68
4.8.9 Sjekke vinsjstoppet	72
5. VEDLIKEHOLD	73
5.1 Innledning	73
5.2 Advarsler	73
5.3 Vedlikeholdsarbeid	75
5.3.1 Ukentlig vedlikehold	75

5.3.2 Månedlig vedlikehold	75
5.3.3 Planlagt service	75
5.3.4 Første gangs bruk	76
5.4 Vedlikeholdsplan	77
5.5 Smøreskjema	78
5.6 Smør	79
5.6.1 Smøremidler	79
5.7 Funksjonstilordning	80
5.8 Lagring og lading av 80 V-batterier	81
5.8.1 Batterinivåsoylevisning	81
5.8.2 Lade batteriene	83
5.9 Bruke nødladingspunkter	84
5.10 Vedlikeholde bomkjedene	86
5.11 Fjerne og installere utligger	87
5.12 Fjerne og installere motvekt	90
5.12.1 Fjerning motvekt med ditt eget utstyr	91
5.12.2 Fjerne motvekt med eksternt utstyr	94
5.12.3 Feste motvekten med ditt eget utstyr	95
6. FEILSØKING	97
6.1 Advarsler vedrørende feilfunksjoner	97
6.2 Feilsøking	98
6.3 Feilkoder	99
7. TRANSPORT, OPPBEVARING OG AVHENDING	103
7.1 Transport	103
7.1.1 Sette kranen i transportposisjon	104
7.1.2 Sikre kran for transport	106
7.1.3 Løfte kran for transport	107
7.2 Lagring av kranen	108
7.3 Avfallshåndtering	109
8. VEDLEGG	111
8.1 C4e belastningsdiagram	112
8.2 C6e belastningsdiagram	113
8.3 Maksimalt støttebetrykk	114
8.4 Datablad for OX BP80-batteripakke	115

VERSJONSHISTORIKK

Versjon	Utstedelsesdato	Merknader	Fra serienummer
1.0	1. februar 2022	Første utgave	2223 2035

Produsent

Hoeflon International B.V.
Zwolleweg 2
3771 NR Barneveld

T: +31(0)342 400 288

I: www.hoeflon.com

E: info@hoeflon.com

For teknisk støtte:

T: +31(0)342 219 050

E: service@hoeflon.com

ÅNDSVERKRETTIGHETER

Alle rettigheter forbeholdt

Ingen del av denne publikasjonen kan reproduseres, lagres i et gjenfinningssystem eller overføres i noen form eller på noen måte (elektronisk eller mekanisk, inkludert kopiering, opptak eller annet) uten forutgående skriftlig tillatelse fra Hoeflon International B.V.

Dette gjelder også for tilhørende tegninger og diagrammer.

© 2022 Hoeflon International B.V.

FORORD

Denne brukerhåndboken gjelder for kompaktkran C4e-C6e. I resten av dokumentet vil denne typen ganske enkelt refereres til som «kranen». Denne håndboken utgjør kranens bruksanvisning.

Les hele brukerhåndboken nøye for å bli kjent med korrekt drift og vedlikehold av kranen. Figurene i dokumentet er kun ment som illustrasjoner, og de kan avvike noe fra kranen du har.

Kranen er kun konstruert og beregnet for å løfte last som beskrevet i denne brukerhåndboken. Enhver annen bruk er i strid med anvisningene. Bruk av kranen eller dens deler i kombinasjon med et produkt som ikke er produsert eller godkjent av Hoeflon International B.V., skjer på brukerens egen risiko, og Hoeflon International B.V. kan ikke stille noen garanti for egnethet til slik bruk, som er helt forbudt. Slik bruk kan føre til at retten til service eller garanti for kranen, som beskrevet i denne håndboken, gjøres ugyldig. Hoeflon International B.V. er aldri ansvarlig for slik feilaktig bruk.

Brukeren påtar seg all risiko forbundet med manglende overholdelse av anvisningene i denne brukerhåndboken og/eller bestemmelsene i de generelle vilkårene og betingelsene, og slik manglende overholdelse kan føre til personskade, skade på maskinen og/eller skade på eiendom. Hoeflon International B.V. anbefaler at den originale brukerhåndboken, inkludert alle vedleggene, oppbevares på et sikkert, tilgjengelig sted. Det er også en god idé å oppbevare en kopi av brukerhåndboken nær maskinen på arbeidsplassen. For teknisk støtte, ta kontakt med produsenten (se opplysninger på omslaget) eller forhandleren din.

Hoeflon International B.V. vil etter beste evne sørge for at informasjonen i denne brukerhåndboken er fullstendig, korrekt og oppdatert. Hoeflon International B.V. tar ikke ansvar for konsekvenser som måtte oppstå som følge av feil, med mindre disse feilene skyldes overlagte eller grovt uaktsomme handlinger fra Hoeflon International B.V. Hoeflon International B.V. kan ikke garantere at uautoriserte tredjeparters endringer av programvare og utstyr, selv om disse er nevnt i denne brukerhåndboken, ikke vil påvirke anvendeligheten av informasjonen i håndboken.

Selv om Hoeflon International B.V. har gjort alt som rimelig kan forventes for å sørge for at informasjonen i denne brukerhåndboken er så presis og nyttig som mulig, kan Hoeflon International B.V. ikke stille noen garanti med tanke på riktigheten eller fullstendigheten til informasjonen i håndboken.

Generelle betingelser og vilkår

I alle tilfeller leverer Hoeflon International B.V. kranen utelukkende i henhold til generelle betingelser og vilkår som gjelder på kjøpstidspunktet. Disse generelle betingelser og vilkår finner du på nettsiden www.hoeflon.com.

Denne brukerhåndboken opphever alle tidligere versjoner. Ingen deler av denne brukerhåndboken må kopieres, behandles, endres, dupliseres eller distribueres ved hjelp av elektroniske systemer, uansett form, uten forutgående skriftlig tillatelse fra Hoeflon International B.V. Vi forbeholder retten til å foreta tekniske endringer og endringer i design og alle rettighetene som gjelder kranen i denne brukerhåndboken.

Produktet som leveres, kan avvike litt fra produktillustrasjonene i denne brukerhåndboken.

Garanti og ansvar

Kranen samsvar med de grunnleggende HMS-kravene i EU-direktivene, og den er nøye testet for feilfri drift på fabrikken. Hvis feilfunksjoner likevel skulle oppstå, kontakt din forhandler omgående.

Hoeflon International B.V. er ikke ansvarlig for eventuelle skader som resultat av manglende overholdelse av fabrikkspesifikasjonene i denne brukerhåndboken, manglende overholdelse av lovbestemmelser eller endringer av utstyret utført av brukeren. Reparasjoner du utfører på kranen, endringer av kranen andre enn de beskrevet i bruksanvisningen, feil bruk, manglende vedlikehold eller uautorisert utskifting av deler kan ha betydelig negativ innvirkning på alle sikkerhets- og driftsforhold ved kranen, og gjør at garantien går tapt.

Vi påtar oss ikke ansvaret for materielle skader eller personskader som følge av kranen ikke er brukt i samsvar med denne brukerhåndboken.

I forbindelse med kontinuerlig forbedring og videreutvikling av produktet forbeholder vi oss retten til å foreta endringer i den tekniske designen og gjennomføre disse uten forutgående varsel. Vi påtar oss ikke ansvaret for skader som oppstå fra ikke-forskriftsmessig bruk. En slik bruk gjør også at garantien går tapt.

Målgruppe

Kranen kan bare betjenes av personale som har fått tilstrekkelig opplæring i arbeidet med maskinen. Vi anbefaler å ta opplæringen hos Hoeflon International B.V., fullført med sertifikat. Hvis du ikke overholder instruksene og bestemmelsene i denne brukerhåndboken, gjør du det helt på egen risiko, og det kan oppstå personskader og skade på utstyret.

Merknader for leseren

Instruksene, anbefalingene og advarslene i denne brukerhåndboken er ledsaget av følgende vilkår og piktogrammer. Les disse instruksene nøye.

**FARE**

Manglende forståelse og overholdelse av disse instruksene kan direkte føre til personskader eller skader på maskinen.

**ADVARSEL**

Manglende forståelse og overholdelse av disse instruksene kan føre til farlige situasjoner som kan føre til personskader eller skader på maskinen.

**MERKNAD**

Merknad eller tips med ekstra informasjon til brukeren.

1.

INNLEDNING

1.1 Tiltenkt bruk



Figur 1.1 C6e-kompaktkran

C4e-C6e-kompaktkranen er egnet til å løfte laster som f.eks. tunge byggematerialer og glassvegger innenfor et begrenset rom. Takket være de kompakte dimensjonene kan kranen transporteres på en tilhenger. Kranene drives av et batteri, og styres via radiofjernkontroll.

Kranen er designet slik at lading og arbeid kan utføres samtidig ved å koble kranen til strømnettet på arbeidsplassen.

Det er bare tillatt å bruke kranen for tiltenkt bruk som er beskrevet i denne manualen.

Det er heller ikke lov å endre bevegelsehastighet på egen hånd. Det er også fullstendig forbudt å overskride maksimal arbeidslast, og det er forbudt å overstyre sensorene.

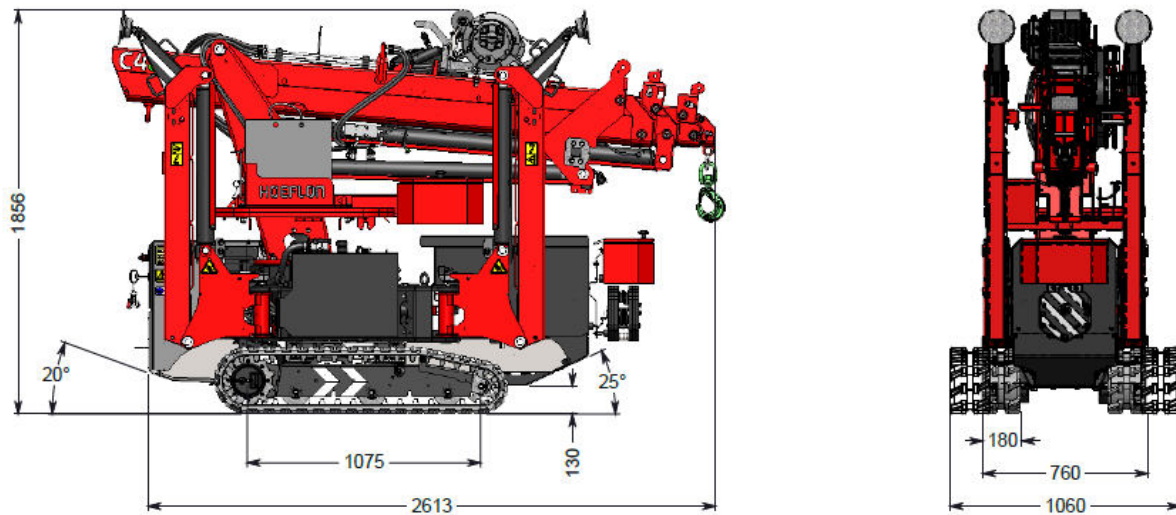
Manualen er skrevet med størst mulig omhu og gjort så komplett som mulig. Likevel er det alltid nødvendig å være på vakt når det gjelder sikkerhet i både kjente og ukjente situasjoner.

1.2 EU-erklæring

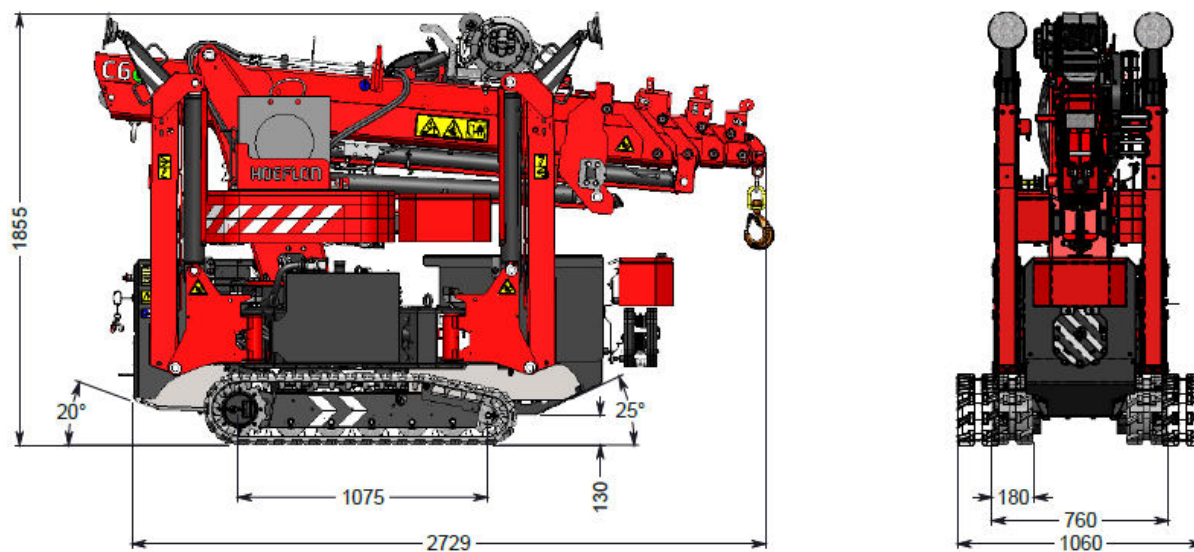
Hoeflon International B.V. erklærer at kranen oppfyller kravene i gjeldende europeiske direktiver. EU-samsvarserklæringen er lagt ved som et vedlegg.

1.3 Tekniske data

1.3.1 Dimensjoner



Figur 1.2 C4e sett forfra og fra siden



Figur 1.3 C6e sett forfra og fra siden

1.3.2 Tekniske spesifikasjoner

Generelle data	
Maskinmerke	Hoeflon
Maksimal helningsvinkel	15°
Klaringsvinkel	20°
Maksimal helningsvinkel med uttrukne støtteben	5°
Bakkeklaring	131 mm
Omgivelsestemperatur	-10 til 40 °C
Svingerekkevidde	360° (uendelig rotasjon)
Maks arbeidslast og løftepunkt for kranen	Se lasttabell som medfølger i vedleggene
Maksimal vindhastighet	10,8 m/s (6 beaufort)

Tekniske data	C4e	C6e
Transportlengde (uten utligger)	2613 mm	2729 mm
Transportbredde	760 mm	760 mm
Transporthøyde	1856 mm	1855 mm
Maksimal ytterdimensjoner med støttebena trukket til 45°	4440 x 4220 mm	4440 x 4220 mm
Total vekt med motvekt og utligger	1950 kg	2800 kg
Total vekt, utligger	150 kg	150 kg
Total vekt, utliggerør	18 kg	18 kg
Total vekt, ballast	114 kg	520 kg hydraulisk støtteben 575 kg manuell støtteben
Vinsjvekt, vekt med krok	33 kg	33 kg
Vekt av vinsjhode	13 kg	13 kg
Maksimalt marktrykk per flateareal	11 kg/cm ²	15 kg/cm ²
Maksimalt støttebetrykk per støtteben	2450 kg	3300 kg
Maksimal last, utligger horisontalt og inntrukket	700 kg	900 kg
Maksimal last, utligger horisontalt og uttrukket	510 kg	514 kg
Maks. last, vinsj	1000 kg	1000 kg
Maksimal last med innskjæring	1 x innskjæring 2000 kg	1 x innskjæring 2000 kg 2 x innskjæring 3000 kg
Trekraft (vekten kranen kan trekke)	400 kg	500 kg
Tyngdepunkt	Under løftekroken på toppen av bommen og 950 mm fra undersiden av belteføringen.	

1.3.3 Lydtrykknivå

Støymålingene ble utført på en flat overflate.

Støynivå dB(A)	På 1 meter
Foran, motorsiden	63 dB
Bak, kontrollsiden	65 dB

1.3.4 Hydraulikksystem

Hydraulikksystem	
Volumet til hydraulikk tanken	16 liter
Pumpetype	Girpumpe
Maksimalt pumpetrykk	250 bar

1.3.5 Elektrisk system

Elektrisk system	
Elektrisk motor	80 V DC, 9,5 kW
Drivverk (batteripakke)	80 V 72 Ah (alternativt 2 x 80 V 72 Ah) (litium)
Systemspenning (batteripakke)	2 x 12 V, 18 Ah
Maksimal kraft påkrevd under lading	2,2 kW
Fjernkontroll	Hoeflon RC6
Lader for fjernkontrollbatteri	24 V

1.4 Typeskilt

Et typeskilt som inneholder maskindata er montert på kranen. Dette typeskiltet skal ikke fjernes. CE-merkingen angir at kranen samsvarer med gjeldende standarder i EØS.



Type	Type maskin
Modell	Merket til kranen
Serienr.	Serienummeret til kranen
År	Produksjonsåret til kranen
Vekt	Vekten til kranen
Maks kapasitet	Maksimal arbeidslast



OPMERKING

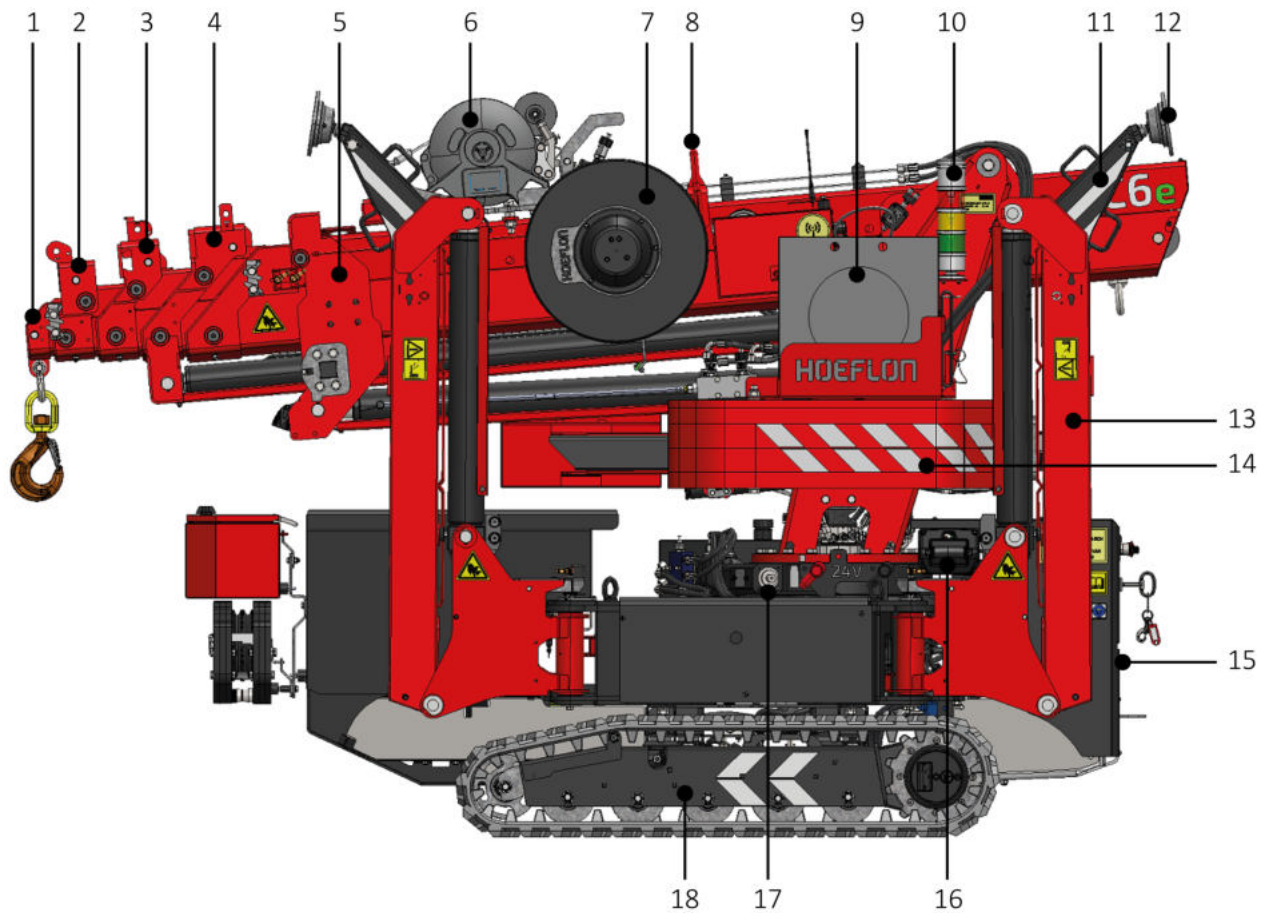
Geef bij bestelling van onderdelen het type en het serienummer door.

2.

BESKRIVELSE OG DRIFT

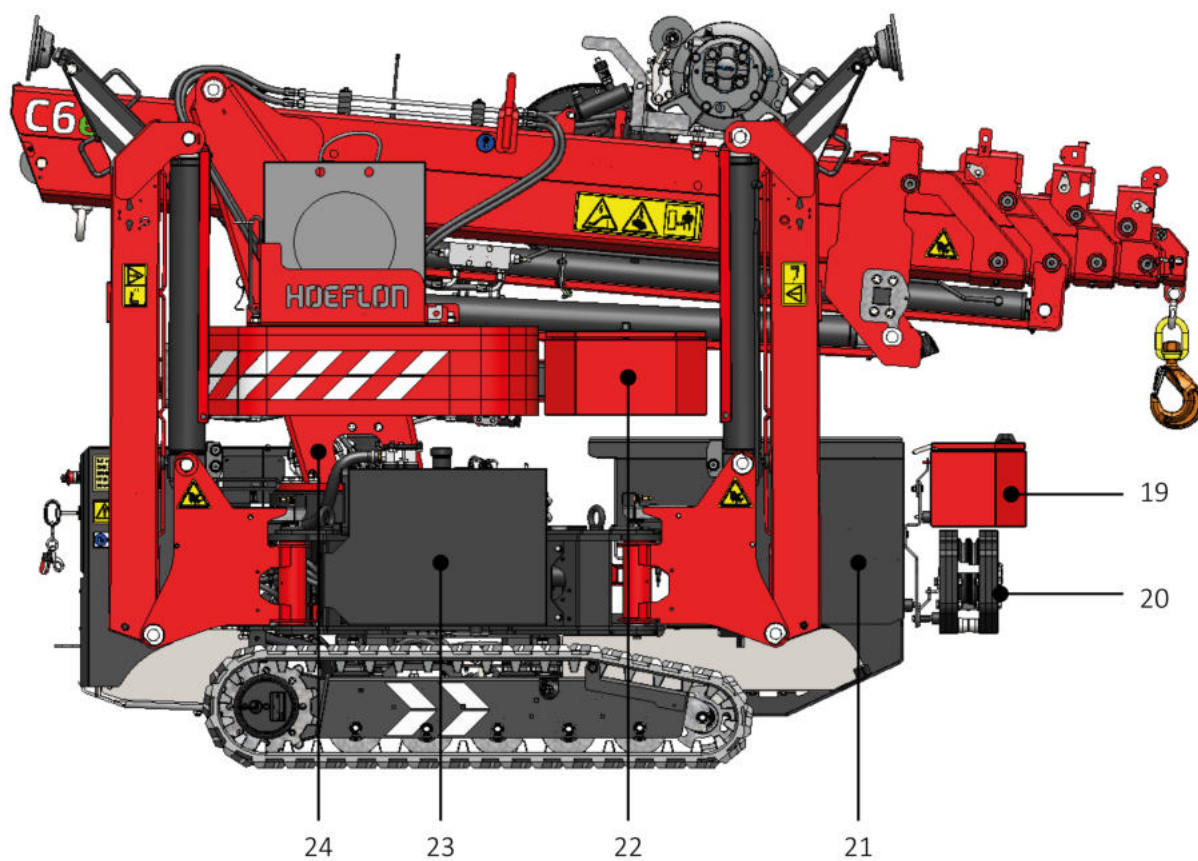
2.1 Hovedkomponenter

Kranen er utelukkende tiltenkt for å løfte og heve løse gjenstander ved hjelp av en krok. Gjenstandene som skal transporteres, må falle innunder spesifikasjonene som er angitt i denne brukerhåndboken.



Figur 2.1 Sett fra venstre C6e

1 til 4	Bomseksjon	12	Fot på støtteben
5	Bom	13	Støtteben
6	Løftevinsj	14	Motvekt
7	Hydraulisk/elektrisk spole	15	Sikringsskap
8	Løftepunkt	16	Batterilader for fjernkontroll
9	Plater på støttebena	17	230 V-tilkobling
10	Lyssøyle	18	Belteføringsunderstell
11	Benforlengelse		



Figur 2.2 Sett fra høyre C6e

19	Verktøykasse	22	Verktøykasse
20	Vinsjvekt	23	Hydraulisk oljetank
21	Batterilader (litium)	24	Kransøyle

2.2 Fjernkontroll

Kranen betjenes med fjernkontrollen. Dette avsnittet forklarer knapper og funksjoner på fjernkontrollen.

- Fjernkontrollen er forseglet mot vannsprut og regn.
- Aldri rengjør fjernkontrollen og mottakeren med høyt trykk, og ikke senk dem ned i vann.
- Hold fjernkontrollen ren, og pass at piktogrammer, skjerm og etiketter forblir leselige.
- Ha fjernkontrollen i hoftebeltet eller halsstroppen.
- Hold alltid et fulladet reservebatteri klart.
- Slå av fjernkontrollen hvis den ikke er innenfor rekkevidde eller ved dårlig kontakt. Slå deretter på fjernkontrollen igjen, og den vil søke etter en annen kanal.





Figur 2.3 Fjernkontroll

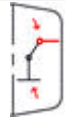

2.2.1 Fjernkontrollspaker

Standard funksjoner med hovedbryteren i sikringskapet i posisjon 1 er som følger:



















Nr.	Bilde	Funksjon	Spak bakover	Spak forover
1		Betjener støtteben (LF, foran til – venstre)	Opp	Ned
2		Betjener støtteben (LR, bak til – venstre)	Opp	Ned
3		Betjener belteføringen (L, – venstre)	Bakover	Forover
4		Betjener belteføringen (R, – høyre)	Bakover	Forover
5		Betjener støtteben (RR, bak til – høyre)	Opp	Ned
6		Betjener støtteben (RF, foran til – høyre)	Opp	Ned
7		Display (se 2.2.1)		

Standard funksjoner med hovedbryteren i sikringskapet i posisjon 2 er som følger:

Nr.	Bilde	Funksjon	Spak bakover	Spak forover
1		Sving hovedbom	Venstre	Høyre
2		Forleng / trekk inn hovedbom	Trekk inn	Forleng
3		Trekk ut / trekk inn utligger	Trekk inn	Forleng
4		Hev og senk vinsj	Hev	Senk

Nr.	Bilde	Funksjon	Spak bakover	Spak forover
5		Utligger opp og ned	Utligger opp	Utligger ned
6		Bom opp og ned	Bom opp	Bom ned
7		Display (se 2.2.1)		

2.2.2 Fjernkontrollknapper

Knapp	Funksjon	Forklaring
	Nødstopknapp	Kranen mottar et signal til å stoppe all kommunikasjon. Dette stanser alle kranfunksjonene.
	På/av	Slå fjernkontrollen på og av.
	Pare fjernkontrollen og kranen	Aktiver forbindelsen mellom fjernkontrollen og kranen og bryteren på hornet.
	Frigjøre støtteben på venstre side	Frigjør støttebena på venstre side for svinging. Kjør ut og trekk inn sammen med spak 1 (fremre støtteben) 2 (bakre støtteben).
	Midlertidig øke LML	Se forklaringen under tabellen.
	Skifte mellom kjøring og løfting	Grønt lys på: Løfter Grønt lys av: Kjører, svinger og løfter Knappen virker bare hvis ingen spak er trykket i minst to sekunder. Etter å ha trykket på knappen, endres kranens driftsmodus og informasjonen endres på displayet.
	Navigasjonspanel	
	 Bekreft	 Pil ned
	 Pil opp	 Venstre-pil
	 Høyre pil	 Tilbake
	Kjør ut belteføringene/motvekten	Kjør ut belteføringene i senkeposisjonen til støttebena.
		Kjør ut motvekten i driftsposisjonen til kranen.
	Trekk inn belteføringene/motvekten	Trekk inn belteføringene i senkeposisjonen til støttebena.
		Trekk inn motvekten i driftsposisjonen til kranen.
	Arbeidslys	Slå arbeidslys på og av.
	Multitool (valgfritt)	Løsne klemmen på multitool.
	Frigjøre støtteben på høyre side	Frigjør støttebena på høyre side for svinging. Kjør ut og trekk inn sammen med spak 5 (bakre støtteben) 6 (fremre støtteben).

Knapper som ikke er forklart, brukes ikke på denne kranen.

110 %-knapp

Denne knappen må bare brukes dersom kranen er i en usikker situasjon. Ved å trykke på denne knappen kan kranen bringes tilbake i en sikker situasjon. Så lenge knappen er trykket, økes LML til 110 %. Bruk aldri denne knappen til å øke kranens rekkevidde eller til å fortsette å bruke vinsjen.

2.2.3 Skjerm på fjernkontrollen



Figur 2.4 Eksempel på skjerm på fjernkontrollen

2.3 Sikringsskap



FARE

Ta nøkkelen ut av nøkkelbryteren ved arbeid på det elektriske systemet for å hindre uautoriserte personer fra å slå kranen på.

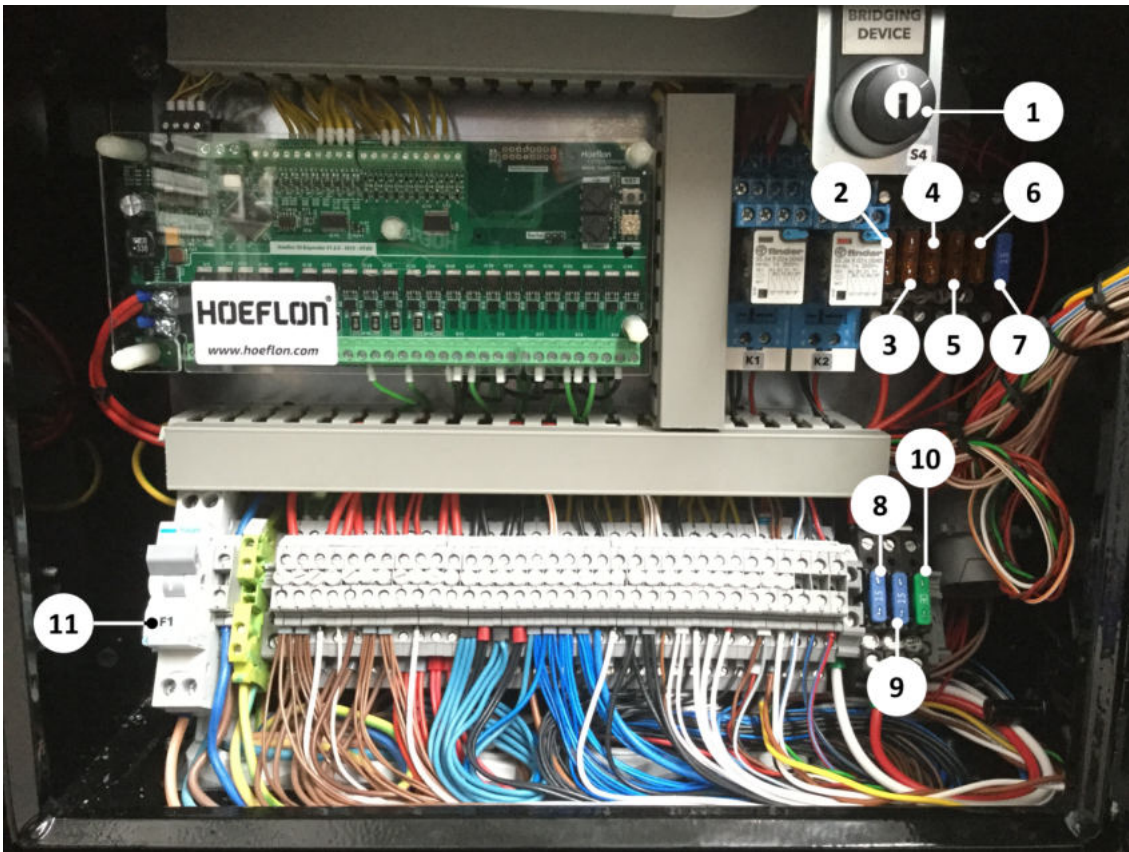
Det er flere funksjoner på sikringsskapet. I Figur 2.5 vises funksjonene utvendig med forklaringer nedenfor. I Figur 2.6 vises funksjonene innvendig med forklaringer nedenfor.



Figur 2.5 Sikringsskap, utvendig

Knapp	Beskrivelse	Funksjon
	Hovedbryter, implementert som nøkkelbryter	0: Maskin slås av 1: Kjører kran eller setter opp støtteben 2: Drift av kranen
	Nødstoppknapp	Slår drivenheten av
	Strøm på-indikator	Lyser når hovedbryteren er på
	Nettstrømindikator	Lyser når kranen er koblet strømnettet

Se 'Piktogram' avsnittet for forklaringene av klistremerkene.



Figur 2.6 Sikringskåp, innvendig

Kode	Nr.	Beskrivelse	Funksjon
	1	Nøkkelskifter	0: Nøytral 1: Komplet overstyring av sikkerhetsfunksjoner
F1	11	Automatsikring 230 V, 16 A	
F2	8	Flatsikring 15 A (blå)	Kretskort 1, kontroller, øvre del
F3	9	Flatsikring 15 A (blå)	Kretskort 1, batterilader og sensorer
F4	10	Flatsikring 30 A (grønn)	Kontinuerlig strøm
F5	2	Flatsikring 5 A (rød)	Gateway
F6	3	Flatsikring 5 A (rød)	Batteripakke 1
F7	4	Flatsikring 5 A (rød)	Batteripakke 2 (valgfri)
F8	5	Flatsikring 5 A (rød)	Kjølevifte (valgfri)
F9	6	Flatsikring 5 A (rød)	CAN-strømforsyning
F10	7	Flatsikring 15 A (blå)	Ventilblokk

2.4 Arbeidslys



Arbeidslysene på kranen kan betjenes som følger:

- Slå på ved å trykke på knappen **Arbeidslys** på fjernkontrollen.
- Slå av ved å trykke på knappen **Arbeidslys** igjen.

3.

SIKKERHET

3.1 Innledning

Dette kapittelet inneholder de generelle sikkerhetsreglene som skal følges under bruk av kranen. Det er av avgjørende betydning at personalet følger disse advarslene og forholdsreglene strengt for å forhindre skader på seg selv og andre og skader på utstyret.

Sørg for at du er kjent med alle gjeldende lovbestemmelser før du starter driften, spesielt kravene nedfelt i HMS-reglene.

Vær alltid oppmerksom på komponentenes vekt. Bruk alltid riktig verktøy og godkjent løfteutstyr.

3.2 Driftspersonell

Driftspersonell skal ikke være påvirket av narkotika eller alkohol og må være minst 18 år. Disse personene skal være kjent med alle funksjonene og verktøyene assosiert med denne kranen. Personer som arbeider med kranen, skal bruke vernesko, vernehansker og vernehjelm.

3.3 Advarsler

Alle ansatte må ta hensyn til følgende advarsler og regelverk.

3.3.1 Arbeidsmiljø

**MERKNAD**

Hold kranen ren, og unngå smuss bygger seg opp.

**MERKNAD**

Bruk kommunikasjonsutstyr hvis operatøren ikke har fullstendig oversikt over arbeidsområdet.

3.3.2 Bruk

**FARE**

Løfting med bommen under horisontalplanet er forbudt, på grunn av ut- og inntrekkingskjedene. Det er tillatt å løfte med utliggeren lavere enn horisontalplanet.

**FARE**

Gå aldri inn i driftsradiusen, dette kan få alvorlige konsekvenser.

**FARE**

La ikke uautoriserte personer gå inn i kranens driftsradius under drift.

**FARE**

Aldri flytt last over mennesker.

**FARE**

Det er forbudt å bruke kranen med en skadet eller svekket krok, kabel eller annet løfteutstyr.

**FARE**

Unngå kontakt med roterende og bevegelige deler.

**FARE**

Det er forbudt å bruke kranen i nærheten av høyspentkabler.

**FARE**

Aldri klatre på kranen mens den er i bevegelse eller mens den er i bruk.

**FARE**

Det er forbudt å bruke kranen i et eksplosivt miljø.

**FARE**

Transporter aldri kranen hvis kranen, støttebena og motvekten ikke er fullstendig sammenslått, stuvet, inntrukket og lås. Kranen må heller ikke være belastet. Dette kan føre til farlige situasjoner og skader på kranen.

**FARE**

Påse at lastbæreevnen til bakken er tilstrekkelig, og bruk tilgangsmatter eller plater på støttebena. Plasser aldri kranen på mannhull eller ved siden av/i hull.

**FARE**

Støtteben skal kun brukes på en egnet overflate.

**FARE**

Det er forbudt å bruke kranen til å transportere eller løfte personer.

**FARE**

Det er forbudt å bruke kranen til å dra last, dra en løs last (slik som å trekke ut påler), gjøre at lasten faller ned, skyve last eller løfte last i vinkel med vinsjen. Dette kan føre til farlige

situasjoner og forårsake skader på kranen.

**FARE**

Aldri løft tyngre laster enn maksimal tillatt arbeidslast i henhold til løftediagrammet.

**FARE**

Aldri la kranen stå uten tilsyn mens en last henger fra kranen.

**FARE**

Flytt kun på last som kan beveges fritt i forhold til overflaten den står på og som befinner seg rett under kroken.

**FARE**

Ta nøkkelen ut av nøkkelbryteren ved arbeid på det elektriske systemet for å hindre uautoriserte personer fra å slå kranen på.

**FARE**

Bruk aldri 110 %-knappen til å øke kranens rekkevidde eller til å fortsette å løfte.

**FARE**

Aldri plasser materialer eller verktøy på motorkledningen til maskinen eller på kranen. Disse gjenstandene kan komme inn i motorrommet og forårsake en kortslutning der.

**FARE**

Det er forbudt å bruke kranen i tordenvær og/eller vindhastigheter høyere enn 6 på Beaufort-skalaen.

**FARE**

HØY SPENNING! (Fare for strømstøt). Det er forbudt å fjerne bakdekslet og frontdekslene på understellet. Bak disse finnes batteripakker, kabler og komponenter som har høy spenning. Dette kan bare gjøres av teknikere med spesialopplæring fra Hoeflon.

**FARE**

Åpne ikke eller demonter ikke batteriene eller laderen.

**FARE**

Koble fra batteriet når du skifter ut elektriske komponenter.

**ADVARSEL**

Kun egnede, opplærte personer som er kjent med innholdet i denne brukerhåndboken og har fullført brukeropplæringen fra Hoeflon International B.V., kan betjene eller arbeide med kranen.

**ADVARSEL**

Farlige situasjoner kan oppstå der det foregår et intens samspill mellom kranen, operatøren, lasten, omgivelsene og bakken. Grundig kunnskap og forberedelse er nødvendig.

**ADVARSEL**

Når kranen er koblet til strømmettet, er det forbudt å bruke kranen i regn- eller snøvær, ved høyt eller vått gress eller til å kjøre gjennom vann.

**ADVARSEL**

Det er forbudt å bruke kranen på offentlige veier. Kranen er ikke utstyrt med markeringene og lysene som kreves.

**ADVARSEL**

Varme motordeler og komponenter i hydraulikksystemet kan forårsake brannskader.

**ADVARSEL**

Påse at støttebena ikke er kjørt for langt ut for å hindre kontakt mellom motvekt og støttebena ved svingning.

**ADVARSEL**

Det er forbudt å heve utliggeren over 70°.

**ADVARSEL**

Unngå kontakt med støttebena når de settes ned eller trekkes tilbake (klemfare).

**ADVARSEL**

Aldri transporter en lastet kran.

**ADVARSEL**

Slå alltid kranen sammen etter bruk utendørs hvis kranen skal være ute (pga. vind).

**ADVARSEL**

Vær oppmerksom på høydebegrensninger i områder under tak.

**ADVARSEL**

Ved arbeid i dårlig opplyste områder må kunstig lys brukes for å arbeide trygt.

**ADVARSEL**

Påse at det ikke finnes noen løse gjenstander på lasten eller bommen under løfteoperasjoner.

**ADVARSEL**

Bommen er fleksibel og bøyes når lasten løftes. Vær oppmerksom på at bommen vil bøye tilbake når lasten settes ned.

**ADVARSEL**

Hold nøye øye med det aktive støttebenet under uttrekking for å hindre at foten settes fast.

**ADVARSEL**

Vær ekstra forsiktig og ta ekstra sikkerhetstiltak i situasjoner der bakken, omgivelsene eller lasten påvirker eller begrenser bruken av kranen sterkt. Hvis du er i tvil om sikker bruk av kranen, be om råd fra en spesialist eller ta kontakt med forhandleren eller produsenten.

**ADVARSEL**

Hold nøye øye med det aktive støttebeinet under uttrekking for å hindre at foten settes fast.

**ADVARSEL**

Kranen kan kun flyttes ved bruk av impulsdriftkontrollen. Spakene må betjenes aktivt for å kunne kjøre. Ha alltid god utsikt over området for å unngå å treffe folk eller gjenstander.

**ADVARSEL**

Påse at kranen og løpeunderstellet er parallelle til hverandre før kranen slås sammen.

**ADVARSEL**

Bruk en egnet tilkobling til strømmettet. En uegnet tilkobling til strømmettet kan utløse overspenningsvernet.

**ADVARSEL**

Bruk aldri nødstopppknappen til å slå av kranen under normal drift.

**MERKNAD**

Følg nasjonale forskrifter angående arbeidsbetingelser og arbeid sikkert ved bruk av kranen.

**MERKNAD**

Når du kjører kranen på mykt eller skrått underlag, hold støttebena 10 cm over bakken for å redusere risikoen for å velte.

**MERKNAD**

Aldri la kranen stå uten tilsyn med nøklene og fjernkontrollen tilgjengelig.

**MERKNAD**

Hvis støttebena er parallelle med kranen på motveksiden, stoppes løfting opp av bommen automatisk med 60°.

**MERKNAD**

Lad batteriene ved arbeidsløst hver dag for å holde dem avlastede og i god stand. Betingelse: Nødstopppknappene må ikke være trykket, og hovedbryteren i sikringsskapet må være i posisjon 0.

3.3.3 Vedlikehold

**FARE**

Det er forbudt å overstyre en sensor, det kan være livsfarlig og skade kranen. Hvis en sensor svikter, kontakt straks Hoeflon Service.

**ADVARSEL**

Ta forholdsregler før frakobling av hydraulikkledninger og slanger for å sikre at ledningen/slangen ikke lenger er under trykk når strømtilførselen til systemet er slått av.

3.4 Nødstop

Det finnes en nødstopknapp bak på maskinen og på fjernkontrollen. Nødstopknapper har alle den samme funksjonen: når de aktiveres stanses all bevegelse.

Bruk bare nødstopknappen i et nødstilfelle eller ved en katastrofe.





ADVARSEL

Bruk aldri nødstopknappen til å slå av kranen under normal drift.

3.5 Lyssøyle

Kranen er utstyrt med en lyssøyle. Betydningen av fargene vises under. Når den forbikobles ved bruk av nøkkelbryteren, avgir lyssøylen et hørbart signal for å advare alle i nærheten.

Lys										Lyd	Forklaring
■	■	■	■	■	■	■	■	■	■		Aktive krankontroller
■	■	■	■	■	■	■	■	■	■		Kjøring
■	■	■	■	■	■	■	■	■	■		Last på 90 % til 100 %
■	■	■	■	■	■	■	■	■	■		Last på 100 %
■	■	■	■	■	■	■	■	■	■		Overstyring 100 % til 110 %
■	■	■	■	■	■	■	■	■	■		Overstyring uten beskyttelse



Figur 3.1 Lyssøyle

3.6 Lastmomentbegrener (LML)

Nedenfor beskrives det hvordan kranen beskyttes mot overbelastning av LML (lastmomentbegrener).

Når kranen løftes på støttebena og tenningsbryteren er satt tilbake i posisjon 2 (krandrift), vet kranen nøyaktig hvor den står på støttebena. Basert på dette vet kranen hva den kan løfte hvor.














Når en last henger fra kranen og kranens rekkevidde er øket, vil kranen stoppe automatisk økningen av rekkevidden dersom kranen kommer i et område hvor den ikke lenger har lov til å løfte lasten. Den røde lampen i lyssøylen tennes også og et akustisk signal lyder.

Når kan kranen bare drives i retningen hvor lasten kommer tilbake i sikkert område. Det vil si, retningen hvor rekkevidden reduseres. Det er tillatt å vikle ut løftkabelen, senke ned utliggeren og trekke inn utliggeren.

De følgende funksjonene kan blokkeres med LML: å forlenge bommen og utliggeren, vikle opp løftkabelen, løfte bommen og utliggeren opp, svinge den øvre delen, trekke inn motvekten.

3.7 Piktogrammer

Piktogrammene som er i bruk er vist under. Disse skal ikke fjernes. Manglende eller skadde piktogrammer må erstattes umiddelbart.

Piktogram	Betydning	Plassering
	Bruk av vernesko, vernehansker og vernehjelm er påbudt	På høyre siden av sikringsskapet
	Løftepunkt for å løfte maskin.	På bommen
	Ladeindikator for 80 V-batteriene	På chassiset foran dreieskiven
	Fra venstre mot høyre: Skal ikke brukes i nærheten av høyspentkabler, og hold tilstrekkelig avstand til hengende last	På hovedmasten og utliggerseksjon 1
	Fare for å bli fanget under betjening av motvekten; hold tilstrekkelig avstand	På høyre siden av sikringsskapet
	Les håndboken før du bruker kranen	På høyre siden av sikringsskapet
	Etikett som viser når den årlige inspeksjonen skal utføres (bare i Nederland)	På døren til sikringsskapet
	Posisjonene til hovedbryteren: 0 = av 1 = understell (støttebendrift) 2 = øvre del (krandrift)	På døren til sikringsskapet
	Fare for å bli fanget under oppsett av støttebena	På støttebena
	Klem- eller kuttfare	På kranen ved svingpunktene og på støttebena ved sylindrene
	Elektrisk fare	På døren til sikringsskapet
	Fare for å få hendene fanget	På motvekten
	Advarsel for radiofjernkontroll	I nærheten av mottaker på den øvre delen av sikringsskapet

4.

DRIFT

4.1 Generelle forholdsregler

4.1.1 Advarsler

Elke medewerker dient onderstaande waarschuwingen en voorschriften in acht te nemen tijdens het werken met de kraan.

**FARE**

Gå aldri inn i driftsradiusen, dette kan få alvorlige konsekvenser.

**FARE**

La ikke uautoriserte personer gå inn i kranens driftsradius under drift.

**FARE**

Aldri flytt last over mennesker.

**FARE**

Det er forbudt å bruke kranen i et eksplosivt miljø.

**FARE**

Påse at lastbæreevnen til bakken er tilstrekkelig, og bruk tilgangsmatter eller plater på støttebena. Plasser aldri kranen på mannhull eller ved siden av/i hull.

**FARE**

Støtteben skal kun brukes på en egnet overflate.

**FARE**

Bruk aldri 110 %-knappen til å øke kranens rekkevidde eller til å fortsette å løfte.

**ADVARSEL**

Bruk alltid kranen med største forsiktighet. Unngå brå bevegelser, og hold kontakt med eventuell signalman.

**ADVARSEL**

I tilfelle et bypass i sikringsskapet overstyres sensorene. Det er forbudt å overstyre vinsjensensoren. Bruk av overstyring er fullstendig på egen risiko.

**ADVARSEL**

Utfør alltid den daglige inspeksjonen først.

**ADVARSEL**

Kontroller alltid for farlige situasjoner.

**ADVARSEL**

Kontroller at kranens driftsradius er klarert og avsperrert slik at uautoriserte personer ikke kan gå inn på området.

**ADVARSEL**

For å lade kranen bruk en kabel med et minimum tverrsnitt på 2,5 mm² og en maksimal lengde på 25 m.

**ADVARSEL**

Hver dag etter avsluttet arbeid med kranen, plugg ladekabelen i kontakten slik at batteripakkene lades og balanseres. Dette holder batteripakkene i godt tilstand.

**ADVARSEL**

Ikke bruk kranen før forholdsregler er vurdert og tatt for å sikre brukeren, maskinen, lasten , omgivelsene og bakken.

**ADVARSEL**

Slå av kontrollen mens du utfører annet arbeide for å hindre utilsiktede bevegelser.

**ADVARSEL**

Aldri forlat kranen uten tilsyn, med mindre nøkkelen er fjernet.

**ADVARSEL**

Påse at det ikke finnes noen løse gjenstander på lasten eller bommen under løfteoperasjoner.

**MERKNAD**

Bevegelsesretningene på fjernkontrollen matcher best de til kranen når du står bak kranen.

**MERKNAD**

Bruk verktøykassen (hvis til stede) kun for krandeler og verktøyene som er nødvendige for arbeid med kranen.

4.1.2 Vurdering av værforholdene

Været kan påvirke bruken av kranen og forstyrre arbeidsplanen. Følg derfor følgende advarsler og kommentarer.

**FARE**

Det er forbudt å bruke kranen i tordenvær og/eller vindhastigheter høyere enn 6 på Beaufort-skalaen.

**ADVARSEL**

Kontroller værmeldingen. Dette er viktig for å planlegge arbeidet.

**ADVARSEL**

Hvis lynet slår ned i kranen, er ny sertifiseringsinspeksjon påkrevd.

4.1.3 Inspeksjon av løfteutstyr

Det er viktig at løfteutstyret er i stand. Følg derfor følgende advarsler og kommentarer.

**FARE**

Det er forbudt å bruke kranen med en skadet eller svekket krok, kabel eller annet løfteutstyr.

**FARE**

Brukeren er ansvarlig for sikker betjening av kranen, utvalg av egnet utstyr (basert på tiltenkt bruk, kapasitet, gyldigheten av inspeksjonsklistremerker og visuell inspeksjon) og den personlige sikkerheten til operatøren og menneskene i nærheten.

**FARE**

Det er forbudt å løfte uten motvekt på kranen. Kranen kan velte.

4.2 Daglig inspeksjon før bruk



FARE

HØY SPENNING! (Fare for strømstøt). Det er forbudt å fjerne bakdekslet og frontdekslene på understellet. Bak disse finnes batteripakker, kabler og komponenter som har høy spenning. Dette kan bare gjøres av teknikere med spesialopplæring fra Hoeflon.

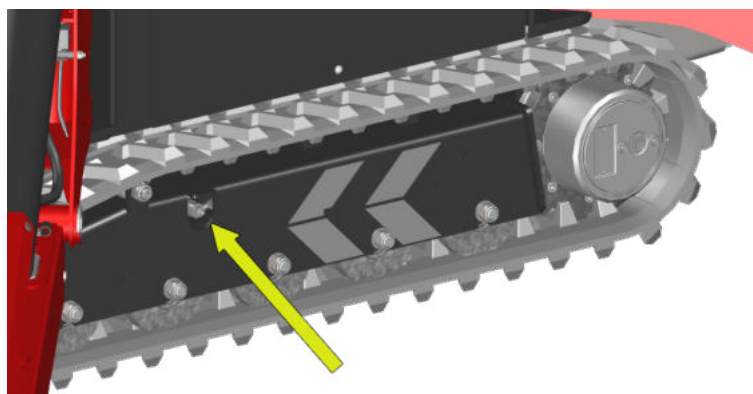
For din egen sikkerhet og for å oppnå lengst mulig levetid for utstyret, er det svært viktig at du alltid inspiserer tilstanden til kranen før bruk. Utbedre eventuelle problemer du finner, eller få forhandleren til å gjøre det, før du bruker kranen igjen.

Utfør den daglige inspeksjonen som følger:

1. Før du utfører den daglige inspeksjonen, kontroller først at kranen er vannrett (for å sikre at oljenivåindikasjonen er riktig).
2. Kontroller at nødstopknappen på fjernkontrollen er trykket.
3. Utfør en grundig visuell inspeksjon av kranen. Se spesielt etter oljelekkasjer, sylindre som lekker, løse koblinger, smussansamling og eventuell skade. Fjern smuss som har opphopet seg, og få nødvendige reparasjoner utført hvis du finner en lekkasje.
4. Kontroller oljenivået i hydraulikkanken (se Figur 4.1). Fyll på tanken med Hydro 46 om nødvendig.
5. Kontroller at alle beskyttelseshetter og -deksler er på plass og at alle mutre og bolter er på plass og godt festet.
6. Påse at stiftene er til stede og godt festet. For eksempel på støttebenet, utliggeren og løfteutstyret.
7. Kontroller spenningen og tilstanden til belteføringene visuelt. Hvis det finnes defekter, ta kontakt med forhandleren.
8. Belteføringene strammes ved å feste fettpistolen til smørenippelen på midten av beltebjelkene og pumpe til 80 bar (se Figur 4.2). Kranen skal fortrinnsvis plasseres slik at belteføringene ikke berører bakken. Belteføringene må ikke være for stramme.
Viktig: Øk ikke trykket for mye. Juster til maks. 80 bar med en trykkmåleren på pumpen. Ca. 60 bar for vedlikehold og 80 bar for nye belteføringer som følge av strekk.
9. Kontroller om sensorlysene til bommen og utliggeren slås på/av når forlengelsesfunksjonen betjenes. Det er slik bomlengden måles.
10. Kontroller at krankontrollspakene går tilbake til midtposisjonen automatisk og at de manuelle støttebenkontrollene låses automatisk.
11. Påse at alle løse deler oppbevares og/eller sikres på riktig måte.
12. Kontroller nødstopknappen for riktig funksjon, aldri løft dersom nødstopknappen ikke fungerer riktig. Den skal alltid repareres umiddelbart hvis den er defekt.
13. Kontroller alle roterende og bevegelige deler for slitasje og skade.
14. Kontroller kjedene for slitasje og skade.
15. Kontroller om løftekabelen, kroken og annet løfteutstyr er slitt.



Figur 4.1 Kontrollere oljenivå



Figur 4.2 Stramme belteføringene

4.3 Bruk av fjernkontrollen

4.3.1 Skifte og lade batteriet i fjernkontrollen

For å skifte batteriet i fjernkontrollen:

1. Skyv inn de to knappene ved siden av batteriet.
2. Fjern det utladde batteriet fra fjernkontrollen.
3. Ta det ladde batteriet fra batteriladeren, og plasser det i fjernkontrollen.
4. Plasser det utladde batteriet i batteriladeren. Batteriet lades bare når hovedbryteren i sikringsskapet er i posisjon 1 eller 2.
5. Slå på fjernkontrollen, og etabler kontakt med kranen igjen.



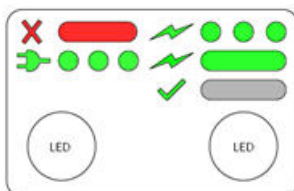
Trinn 2



Trinn 4



Se tabellen under for betydningen av LED-ene.



Venstre LED (laderstatus, bare feil)		Høyre LED (batteristatus, bruker)	
LED-status	Betydning	LED-status	Betydning
Blinker kort grønt hvert 5. s	12 V tilkoblet	LED av	Batteri ikke tilkoblet
Kontinuerlig rødt	Feil	LED lyser grønt	Batterilading 1 A
		LED blinker grønt	Lading 0,3 A
		LED av	Batteri fulladet

4.3.2 Kalibrere spaker

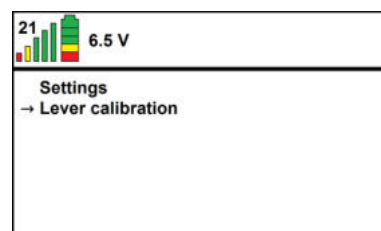
Hvis spakene på fjernkontrollen ikke reagerer i hele bevegelsesområdet, må de kalibreres. Kalibrering av spakene kan også være løsningen hvis det ikke er forbindelse med kranen, dvs. LED i knappen **Par fjernkontrollen og kranen** ikke blinker.

Start kalibrering som følger:

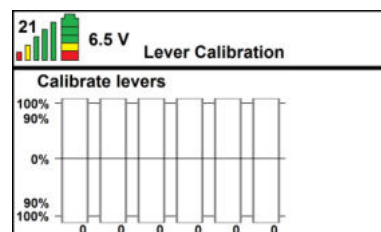
1. Slå på fjernkontrollen med knappen **On/Off**, aktiver fjernkontrollmenyen ved å trykke på knappen **Bekreft**.



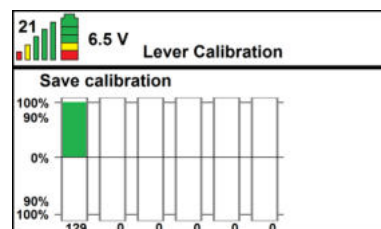
2. Trykk på knappen **Pil ned** for å flytte pilen på skjermen til den peker på *Spakkalibrering*.



3. Trykk på knappen **Bekreft**. Skjermen *Kalibrer spaker* vises med en stolpe for hver spak.



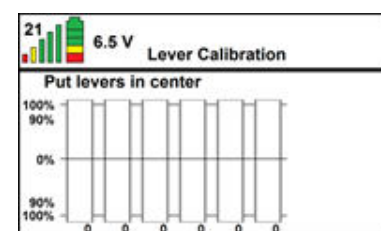
Når du betjener en spak, blir den tilsvarende stolpen grønn. I maksimumsposisjonen skal stolpen være 100 % grønn. Hvis ikke, må spakene kalibreres.



Skjermen viser seks stolper hvor hver stolpe representerer en spak. Når du betjener en spak, blir den tilsvarende stolpen grønn. Når spaken er posisjonen lengst unna, skal stolpen være 100 % grønn. Hvis den ikke når 100%, må spakene kalibreres.

For å kalibrere spakene:

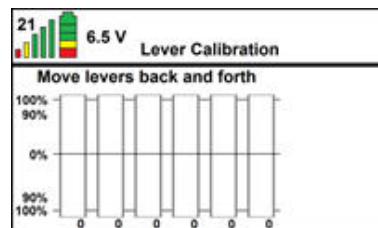
1. Trykk på knappen **Bekreft**. Teksten *Sett spakene i midtposisjon* vises nå.



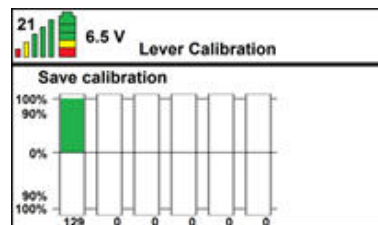
2. Sett alle spakene i midtposisjonen, og trykk på knappen **Bekreft**.



3. Teksten *Beveg spakene frem og tilbake* vises nå. Flytt spakene sakte, én om gangen, helt bakfra til helt forover.



4. Trykk på knappen **Bekreft**. Teksten *Lagre kalibrering* vises nå.



5. Flytt spakene, én om gangen, for å sjekke at stolpen blir 100 % grønn. Flytt spakene helt til endes i begge retninger.

6. Trykk på knappen **Bekreft** for å bekrefte kalibreringen. Innstillingene lagres.



7. Trykk på knappen **Tilbake** to ganger for å gå tilbake til startskjermen.



4.4 Starte og slå av kranen

For en forklaring av fjernkontrollen se ' avsnittet Fjernkontroll.

Starte kranen

Start kranen som følger:

1. Hvis du ønsker å lade batteriet mens du arbeider, plugg ladekabelen i kontakten. Dette er ikke nødvendig hvis du ikke ønsker å lade batteriet mens du arbeider.
2. Kontroller at alle spakene på fjernkontrollen er i midtposisjonen. Hvis én eller flere spaker ikke er i midtposisjonen, kan ingen forbindelse opprettes med kranen.
3. Still hovedbryteren i sikringsskapet til posisjon 1 eller 2.
4. Slå fjernkontrollen på med knappen **On/off**.
5. Aktiver fjernkontrollen med knappen **Pare fjernkontrollen og kranen**.



Slå av kranen



ADVARSEL

Bruk aldri nødstopknappen til å slå av kranen under normal drift.

Slå av kranen som følger:

1. Sett kranen i transportposisjon eller i en annen ønsket posisjon.
2. Slå av fjernkontrollen.
3. Still bryteren i sikringsskapet til posisjon 0.
4. Plugg ladekabelen i veggkontakten om nødvendig.

Flytte kranen

Flytt kranen på arbeidsplassen med utliggeren stuvet under bommen eller hengende ved siden av bommen når utliggeren ikke er i bruk. For mer informasjon se avsnittet Sette kranen i 'transportposisjon.

4.4.1 Starte kranen via 230 V-forbindelse

Hvis kranens 24 V-batterier er tomme, kan du starte kranen via 230 V-forbindelsen:

1. Trykk på nødstopknappen.
2. Koble støpselet til ladekabelen i kontakten.
3. Vent til batterinivåsoylevisningen viser at batteriene lades. For mer informasjon se avsnittet Lagring og lading av 80 V-batterier.
4. Start kranen.

4.5 Flytte kranen



FARE

Det er forbudt å drive kranen når motvekten er kjørt ut ettersom dette kan forårsake at kranen faller bakover.



FARE

Kranen kan velte hvis den er ekstremt vippet. Se tillatte verdier.



FARE

Det er forbudt å være ved siden av kranen under kjøring pga. ustabilitet.



ADVARSEL

Bruk alltid kranen med største forsiktighet. Unngå brå bevegelser, og hold kontakt med eventuell signalman.



ADVARSEL

Det er forbudt å kjøre gjennom vann som er dypere enn 10 cm.



ADVARSEL

Kjør alltid med belteføringene uttrukket, dette minimerer belastningen på bakken og gir kranen maksimal stabilitet.



ADVARSEL

Hvis situasjonen krever at belteføringene trekkes inn, vær spesielt forsiktig.



ADVARSEL

Det er forbudt å dra med bom og utligger, både horisontalt og vertikalt, som f.eks. å trekke ut stolper eller dra last. Kranen er ment for vertikal transport av laster som kun er utsatt for gravitasjonskrefter. Det er tillatt å taue last fra trekkøyet under kjøring.



MERKNAD

Når du kjører kranen på mykt eller skrått underlag, hold støttebena 10 cm over bakken for å redusere risikoen for å velte.

Maksimal helningsvinkler under kjøring av kranen

Sørg for at kranen kjører på flatest mulig underlag. Hvis du må kjøre i en skråning, overhold følgende maksimalverdier.

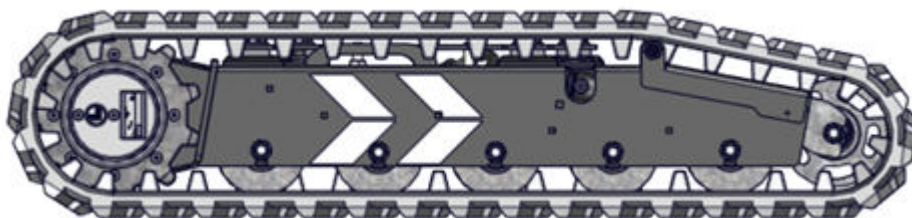
Kjøreretning	Maksimal helningsvinkel
Forover	15°
Bakover	23°
Sideveis– belteføringene trukket inn	15°
Sideveis– belteføringene kjørt ut	23°

4.5.1 Kjøring av kranen



WAARSCHUWING

Rij alleen met de kraan als deze in de transportstand staat.



Figur 4.3 Kjøreretning angis av hvite piler.

Inspeksjon

Hvis du ønsker å lade batteriet mens du arbeider, plugg ladekabelen i kontakten.



ADVARSEL

Kontroller at ladekabelen ikke er for kort hvis den står i kontakten under kjøring av kranen.

Kjør som følger:

1. Kontroller at alle spakene på fjernkontrollen er i midtposisjonen.
2. Kontroller at kranen er sammenslått og ikke har last.
3. Still bryteren i sikringsskapet til posisjon 1.
4. Slå fjernkontrollen på med knappen **On/off**.
5. Aktiver fjernkontrollen med knappen **Pare fjernkontrollen og kranen**.
6. Betjen spakene 3 og 4 forover eller bakover på fjernkontrollen samtidig for å kjøre. Kjøreretningen er angitt med de hvite pilene på understellet. Bruk en av de to spakene for å endre retning.
7. Stans kranen ved å slippe spakene, de går automatisk tilbake til midtposisjonen.



4.5.2 Breddejustering av belteføring

**ADVARSEL**

Kontroller at kranen er løftet på støttebena slik belteføringene kan beveges fritt.

**ADVARSEL**

Unngå kontakt med støttebena når de settes ned eller trekkes tilbake (klemfare).

Juster bredden til belteføringen som følger:

1. Hev kranen på støttebena.
2. Trykk på knappen **Kjør ut belteføringene/motvekten** på fjernkontrollen for kjøre ut belteføringene.
3. Trykk på knappen **Trek inn belteføringene/motvekten** på fjernkontrollen for å trekke inn belteføringene.
4. Bruk kun maksimums- og minimumsinnstillingene ved konfigurasjon av belteføringsbredden.



4.6 Oppsett av støtteben

**ADVARSEL**

Påse at støttebena ikke er kjørt for langt ut for å hindre kontakt mellom motvekt og støttebena ved svingning.

**ADVARSEL**

Påse at chassiset er horisontalt med en maksimal vinkel på 5° for å hindre ustabilitet.

**ADVARSEL**

Ikke hev kranen høyere på støttebena enn nødvendig. Det er høyt nok når belteføringene er løftet opp fra bakken.

**ADVARSEL**

Vurder tilstanden til underlaget og bruk støttebenplater for å redusere marktrykket.

**ADVARSEL**

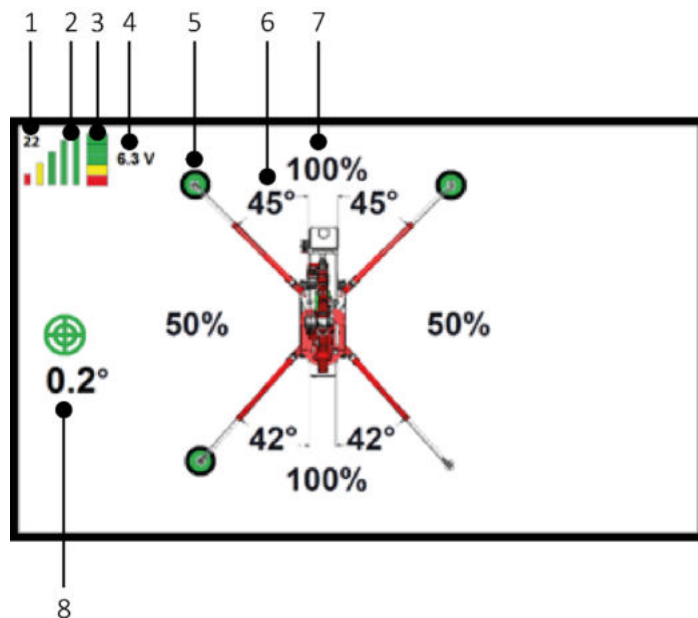
Påse at foten til støttebenet er i den innfelte sirkelen på støttebenplaten ved plassering av støttebena. Dette er spesielt viktig når maskinen heves høyt på støttebena i forbindelse med de sammenleggbare bena.

**ADVARSEL**

Kontroller at kranen er sammenslått.

4.6.1 Visning ved oppsett av støtteben

Under oppsettet av støtteben viser skjermen på fjernkontrollen hvor mye som kan løftes og posisjonen til kranen.



Figur 4.4 Visning ved oppsett av støtteben

Nr.	Funksjon	Forklaring
1	Kanal	Kanalen som fjernkontrollen kommuniserer med kranen.
2	Signalstyrke	Hvis styrken er god, vises fem stolper. Hvis signalet svekkes, forsvinner de grønne stolpene først, deretter gule og røde.
3	Ladestatus til batteriet i fjernkontrollen	Et fullt oppladet batteri angis av fem blokker. Ettersom batteriet utlades, forsvinner blokkene, én etter én.
4	Spenning	Spenningen til batteriet i fjernkontrollen vises i volt.
5	Grønt merke	Et grønt merke vises i enden av støttebenet når støttebenet er plassert riktig.
6	Støttebenvinkel	Vinkelen på støttebenet i forhold til kranen vises separat for hvert støtteben.
7	Løftekapasitet	Tillatt løftekapasitet i prosent. Verdien bestemmes, delvis, av vinklene til støttebena. Den tillatte løftekapasiteten vises på hver side av kranen.
8	Nivellering	Grønne sirkler angir hvor nivellert kranen er. Figuren viser en verdi på 0,2°. Det betyr at kranen 0,2° fra horisontal. Bruk boblen i vateret på kranen for å bestemme i hvilken retning.

4.6.2 Oppsett av støtteben



FARE

Støtteben skal kun brukes på en egnet overflate.



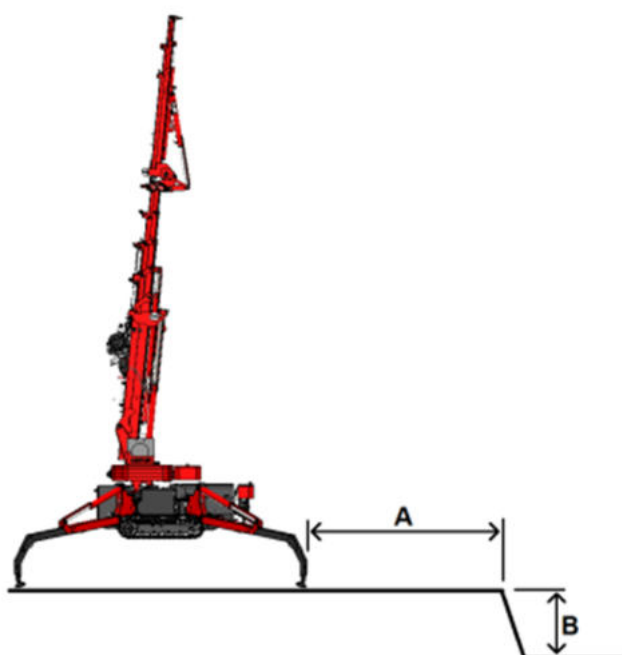
ADVARSEL

Hold nøye øye med det aktive støttebenet under uttrekking for å hindre at foten settes fast.



ADVARSEL

Hydraulisk forlengelse er kun mulig hvis alle støttebena er hevet opp fra bakken. Ellers vil forlengelsessystemet skades.



Figur 4.5 Posisjon i nærheten av en skråning

Klargjøring

1. Påse at bakken har tilstrekkelig lastbæreevne.
2. Når kranen er i nærheten av en grøft eller skråning, kontroller at avstanden fra støttebena til kanten (A) minst er dobbelt så lang som grøftens dybde (B), (se Figur 4.5).
3. Plasser maskinen i ideell posisjon. Vurder sikkerhet, hindringer i driftsradiusen, lastens rekkevidde, kranens kapasitet og grenser.
4. Kontroller at personer som må være i nærheten av kranens driftsradius, f.eks. for å gi instruksjoner og guide lasten, kan arbeide sikkert der de oppholder seg.
5. For å betjene støttebena må følgende betingelser oppfylles: Bomvinkel mindre enn 40°, bomlengde (sylinderstrekking) mindre enn 200 mm, motvekt trukket inn.

Utførelse

1. Still bryteren i sikringsskapet til posisjon 1.
2. Slå på og aktiver fjernkontrollen.
3. Trykk på knappene **Frigjør venstre støtteben** og **Frigjør høyre støtteben** for å frigjøre støttebena.



4. Sving støttebenene til ønsket posisjon manuelt (fortrinnsvis 48,5°), ett om gangen. Slipp knappen for å låse støttebenene.
5. Kontroller støttebenvinklene på skjermen til fjernkontrollen.
6. Senk støttebenene med spakene på fjernkontrollen, ett om gangen, til de er horisontale.
7. Kjør ut støttebenene.

Hydraulisk: Trykk på knappen **Frigjør høyre støtteben** sammen med spak 1 eller 2 for venstre side, og trykk på knappen **Frigjør venstre støtteben** sammen med spak 5 og 6 for høyre side.



Hvis kranen er i en skråning, kan det være nyttig å betjene spaken først og deretter trykke knappen for å forhindre støttebenene i å svinge utilsiktet. Slipp først nå knappen og deretter spaken.



Manuelt: Frigjør og dra ut den uttrekkbare seksjonen til du når enden av merket, dvs. den hvite stripen og lås den deretter fast (se Figur 4.6). Støttebenene kan bare brukes helt tilbaketrukkne eller helt utkjørte.

8. Senk ned støttebenene ett etter ett til de henger like over bakken. Oppretthold en klar siktlinje til støttebenet som styres.
9. Plasser støttebenplatene under støttebena slik at foten til støttebenet treffer fordypningen på støttebenplaten. Se også etter ujevnheter, løsmateriale, helning og andre problemer som kan påvirke stabiliteten til bakken i umiddelbar nærhet.
10. Senk støttebenene helt ned på støttebenplatene.
11. Betjen så begge de fremre støttebena samtidig slik at maskinen akkurat løftes opp av bakken.
12. Betjen de bakre støttebenene samtidig til kranen er vannrett.
13. Kontroller om kranen er horisontal, og korrigjer ved behov. Boblen i vateret må være i midten av sirkelen (Figur 4.7).
14. Kontroller om alle støttebena har kontakt med bakken og korrigjer etter behov.



Figur 4.6 Frigjøre uttrekkbar støttebenseksjon



Figur 4.7 Nivellere kranen

Inspeksjon

1. Kontroller støttebenvinklene og lengden på skjermen til fjernkontrollen.
2. Kontroller at kranen står vannrett etter at støttebenene er kjørt ut.
3. Kontroller om alle støttebena har kontakt med bakken etter at de er innstilt.

4.6.3 Bruke nodding-støtteben (tilleggsutstyr)

Gjør det følgende for å kjøre ut nodding-støtteben:

1. Fjern lunstikken fra nodding-røret.
2. Trekk nodding-seksjonen helt ut for hånd til den berører endestoppet.
3. Senk nodding-seksjonen.
4. Fest lunstikken.



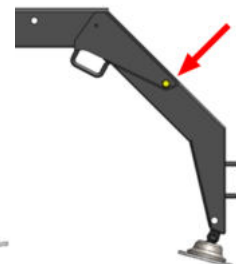
Trinn 1



Trinn 2



Trinn 3



Trinn 4

4.7 Løfting

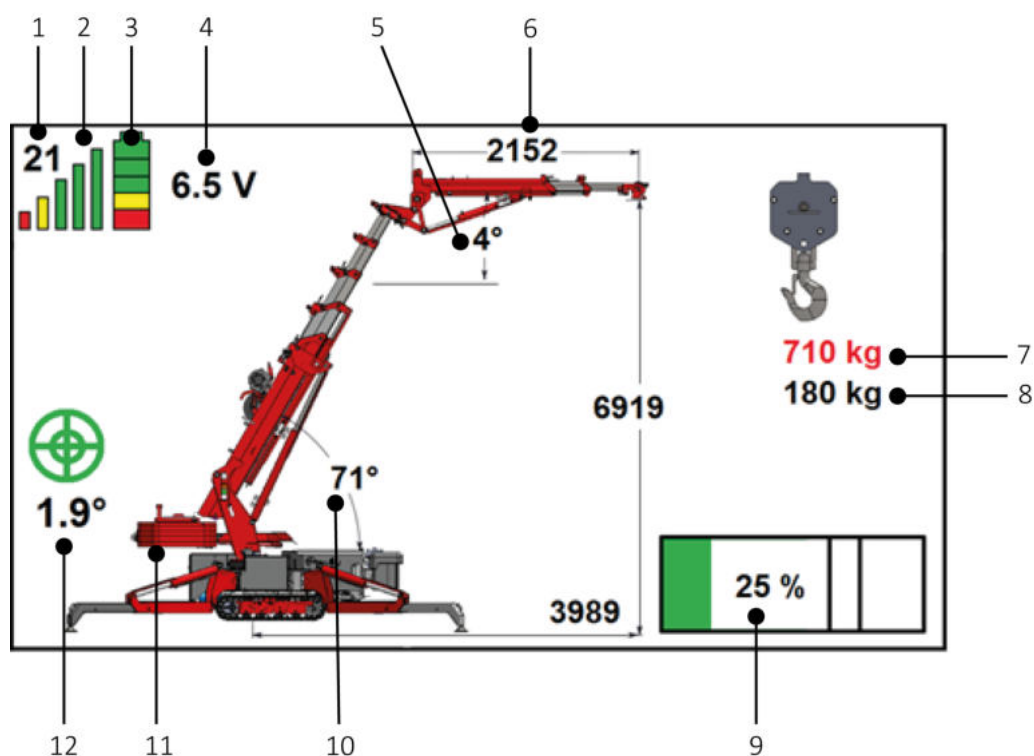


MERKNAD

I tilfelle overbelastning trekk inn de uttrekkbare seksjonene av kranen til belastningen befinner seg innenfor det sikre driftsområdet til kranen igjen.

4.7.1 Skjerm under løfting

Under løfting viser skjermen på fjernkontrollen hvor mye som kan løftes og posisjonen til kranen.



Figur 4.8 Skjerm under løfting

Nr.	Funksjon	Forklaring
1	Kanal	Kanalen som fjernkontrollen kommuniserer med kranen.
2	Signalstyrke	Hvis styrken er god, vises fem stolper. Hvis signalet svekkes, forsvinner de grønne stolpene først, deretter gule og røde.
3	Ladestatus til batteriet i fjernkontrollen	Et fullt oppladet batteri angis av fem blokker. Ettersom batteriet utlades, forsvinner blokkene, én etter én.
4	Spenning	Spenningen til batteriet i fjernkontrollen vises i volt.
5	Utliggervinkel	Vinkel (i grader) til utliggeren i forhold til horisontal akse.
6	Lengde	Lengdene vises for: - lengden på den (utkjørte) utliggeren: 2152 mm - løftehøyden: 6919 mm - rekkevidde: 3989 mm

Nr.	Funksjon	Forklaring
7	Maksimal løftekapasitet	Maksimal løftekapasitet i denne posisjonen.
8	Lastvekt	Vekten til lasten som henger fra kranen.
9	Last	Kranlast i prosent av kapasitet
10	Bomvinkel	Vinkel (i grader) til bommen i forhold til horisontal akse.
11	Motvektposisjon	Posisjonen til motvekten viser om motvekten er trukket inn, kjørt ut eller fjernet.
12	Nivellering	Grønne sirkler angir hvor nivellert kranen er. Figuren viser en verdi på 1,9°. Det betyr at kranen 1,9° fra horisontal. Boblen i vateret på kranen angir retningen.

4.7.2 Kjøre ut / trekke inn motvekt





FARE

Hold deg unna motvekt, spesielt under inntrekking av motvekt (klemfare).

Motvekten kan trekkes inn og kjøres ut når kranen støttes på støttebena.

Kjør ut og trekk inn motvekten som følger:

1. Still bryteren i sikringsskapet til posisjon 2.
2. Trykk på knappen **Kjør ut belteføringene/motvekten** på fjernkontrollen for kjøre ut motvekten. 
3. Kjør motvekten ut helt til endes. Hvis motvekten ikke er kjørt helt ut, vil kranen fungere som om motvekten var helt inntrukket.
4. Trykk på knappen **Trekk inn belteføringene/motvekten** på fjernkontrollen for å trekke inn motvekten. 
5. På skjermen til fjernkontrollen viser bildet posisjonen til motvekten.

4.7.3 Føre lasten

**ADVARSEL**

Påse at kranen og løpeunderstellet er parallele til hverandre før kranen slås sammen.

**MERKNAD**

I tilfelle overbelastning trekk inn de uttrekkbare seksjonene av kranen til belastningen befinner seg innenfor det sikre driftsområdet til kranen igjen.

Følg følgende bestemmelser når du fører en last:

- Driv alltid kranen svært forsiktig med lasten og kun med sakte maskinhastighet.
- Påse at lasten er godt sikret og vil fortsatt henge stabilt.
- Plasser aldri kroppsdeler under lasten eller mellom lasten og gjenstander i omgivelsene.
- Stå bak lasten når den forflyttes horisontalt.
- Bruk verneklær og vernebriller når du arbeider nær eller med skjøre materialer med risiko for splinter, f.eks. stein eller glass.
- Oppretthold visuell kontakt og åpen kommunikasjonskanal mellom signalgiver og operatør.
- Når det er mulig, bruk føringstau for å opprettholde en sikker avstand.
- Sikre alltid at det finnes en åpen rømningsrute for å komme i sikkerhet.
- Aldri stå eller heng på lasten.
- Unngå brå bevegelser med maskinen.
- Kontroller at området er ryddig og rent for å minimere faren for å snuble og at føringstauet setter seg fast og/eller skades.

4.7.4 Løfte lasten

For å løfte lasten brukes spakene på fjernkontrollen. Merk det følgende:

- Flytt spakene sakte forover eller bakover.
- Ikke betjen mer enn én kranfunksjon om gangen.
- I den høyeste posisjonen kan kranens LML utløses og angi en overbelastning. For å komme deg ut av denne situasjonen må overstyring slås på og deretter kan lastreduserende bevegelser foretas. Når du har senket bommen litt, slå av overstyringen.

**MERKNAD**

Hvis støttebena er parallele med kranen på motveksiden, stoppes løfting opp av bommen automatisk med 60°.

4.8 Løfte med vinsjen

**FARE**

Overhold maksimal last for vinsjen. Når kabelen ikke er i blokk: 1000 kg; innskåret i blokk én gang: 2000 kg; innskåret i blokk to ganger: 3000 kg. Der det brukes kabel i blokk, er det forbudt å løfte hvis kablene er tvunnet om hverandre. Ellers kan kablene ryke.

**FARE**

Pass på at kabelen løper i sporene i skivene og sporet i vinsjhodestopplaten.

**FARE**

Kontroller løftekabelen for skader, slitasje, vridninger eller knekker. Hvis den er skadet, bytt ut kabelen før bruk.

**ADVARSEL**

Bruk vinsjen bare for vertikal løfting. Det er fare for overbelastning ved løfting i vinkel.

**ADVARSEL**

Når det er mulig, la vinsjvekten være festet på løftekabelen slik at den vikles opp strammere.

**ADVARSEL**

Vinsjen vil automatisk stanse når det er tre rotasjoner med løftekabel igjen på vinsjtrommelen.

Viktige punkter

For riktig valg av fester og svingkrok se informasjonen i avsnitt:

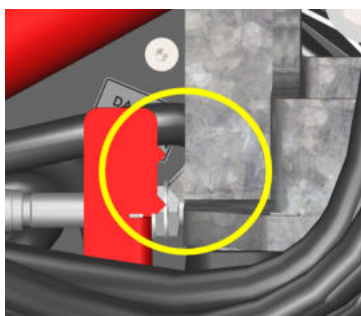
- Vinsjhodeposisjoner i justerbar seksjon – med hovedbom
- Vinsjhodeposisjoner i justerbar seksjon – med utligger
- Justerbar seksjon, grenser

Ingen annen bruk er tillatt.

Merk deg følgende punkter:

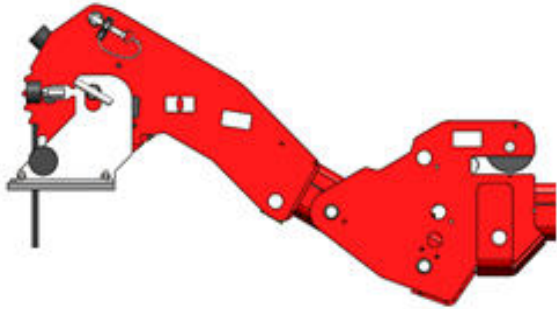
- Bruk innskjæring hvis lastens masse overskrider vinsjens kapasitet. Bruk én skive i vinsjvekten for enkel innskjæring (to kabler) og begge skivene i vinsjvekten for dobbel innskjæring (fire kabler). For innskjæring se avsnittet 'Feste vinsjvekt'.
- Løftekabelen kan sette seg fast under motvektørret med bommen i 85°, denne risikoen kan elimineres ved å trekke ut motvekten.

- Pass på at begge stiftene er festet og sikret ved bruk av vinsjhodet i den justerbare seksjonen.
- Skyv vinsjvekten bakover når vinsjvekten løftes av motorkledningsbraketten. Vær forsiktig slik at vinsjvekten ikke setter seg fast i støtten.
- Når vinsjvekten konfigureres for kabel i blokk, pass på å fjerne senteringsbøssingen for løftekroken når det byttes fra to til én skive, eller ingen skiver. Den skal bare brukes når to skiver brukes i vinsjvekten.
- Hver gang spenningen fjernes fra løftekabelen, kontroller at kabelen fremdeles er stram og pent viklet rundt vinsjtrommelen før vinsjen brukes.
- Ved bruk av vinsjen, vær oppmerksom på grensene til de ulike maskinkonfigurasjonene.
- Husk: Total vinsjvekt med krok er 33 kg. Flytt eller løft ikke vekten manuelt.
- Med unntak av vinsjvekten, løftekroken og motvektavtaksstøtten, aldri dra i deler på maskinen.
- Kontroller måleren til vinsjsylinderen. Indikatorpunktet på platen må være mellom punktene på bommen slik det er vist i den gule sirkelen (se Figur 4.9). Ta kontakt med forhandleren eller Hoeflon International B.V. hvis måleren faller utenfor dette området i forbindelse med feil løfteevne.

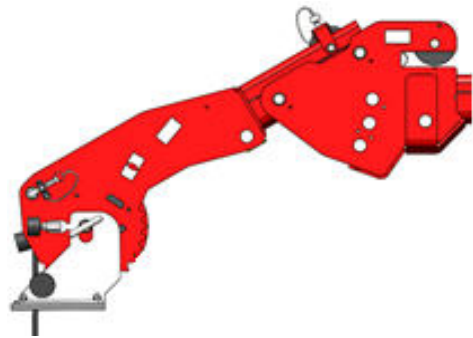


Figur 4.9 Indikatorpunkt for vinsjsylinder

4.8.1 Justerbar seksjon, grenser



Figur 4.10 Justerbar seksjon, øvre grense



Figur 4.11 Justerbar seksjon, nedre grense

	Antall inn-skjæringer	BRUK UTEN UTLIGGER		BRUK MED UTLIGGER	
		Min. bomvinkel	Maks bomvinkel	Min. utligger-vinkel	Maks utligger-vinkel
Vinsjhode uten vinsjvekt		Ikke tillatt	Ikke tillatt	Ikke tillatt	Ikke tillatt
Vinsjhode	0	0°	70°	-70°	70°
	1 eller 2	0°	45°	-70°	45°
Justerbar seksjon med vinsjhodet senket (se Figur 4.11)	0	0°	85°	-40°	70°
	1 eller 2	0°	85° eller 85° med inntrukket bom	-70°	60°
Justerbar seksjon med vinsjhodet hevet (se Figur 4.10)	0	0°	60°	-70°	60°
	1 eller 2	0°	35°	-70°	35°

4.8.2 Maksimal vinkel på hovedbommen og utliggeren

Vinsjodeposisjoner	Maksimal vinkel på hovedbommen	Maksimal vinkel på utliggeren
Vinsjhode med vinsjvekt med innskjæring	$\leq 45^\circ$	$\leq 55^\circ$
Vinsjhode med løftevekt og enkel kabel	$\leq 60^\circ$	$\leq 70^\circ$
Vinsjhode med justerbar seksjon i øvre hull med løftevekt med innskjæring	$\leq 80^\circ$	$\leq 80^\circ$
Vinsjhode med justerbar seksjon i øvre hull med løftevekt og enkel kabel	$\leq 85^\circ$	$\leq 85^\circ$

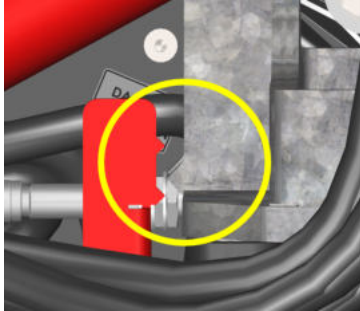
4.8.3 Løfte uten tilleggsutstyr

Inspeksjon

1. Kontroller at vinsjplaten er innenfor indikatorområdet. Vinsjplaten må ikke være skjev. Ved spenning

må vinsjplaten være mellom indikatorpunktene (se Figur 4.12).

2. Kontroller cylinderen bak vinsjen for lekkasjer.
3. Inspiser løftkabelen visuelt for eksterne mangler, slik som knekker eller ødelagte tråder.
4. Kontroller at løftkabelen viklet pent og stramt på trommelen (se 4.8.3. Hvis ikke, vikle av kabelen og vikle den opp igjen. Bruk alltid en vekt ved oppvikling.



Figur 4.12 Vinsjplate mellom indikatorpunktene



Figur 4.13 Kabel stram på trommelen

Klargjøring

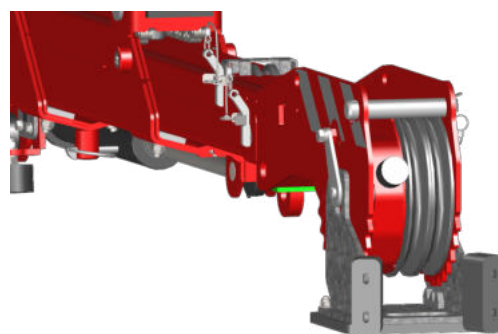
1. Påse at maskinen er støttet opp av støttebena med belteføringene rett over bakken.
2. Påse at utliggeren, utliggeradapteren og/eller annet utstyr er fjernet fra bommen og lagret og festet på plass.
3. Påse at bommen er horisontal og tilbaketrukket.

Feste vinsjhode

1. Ta vinsjhodet av støtten på bommen.
2. Fest bomadapteren til baksiden av vinsjhodet med lunstikken. Sikre stiften.
3. Fest vinsjhodet til bomadapteren til bommen med låsestiften. Sikre stiften.



Trinn 1



Trinn 2 og 3.

Aktivere vinsjstyring

1. Aktiver vinsjkontrollen ved å trykke på knappen **Bekreft** på fjernkontrollen.
2. Åpne nå innstillinger ved å trykke på knappen **Bekreft**.



Bruk deretter **Pil ned** for å velge *Vinsjstatus* på skjermen. Bruk deretter **Høyre pil** for å stille *Vinsjstatus* til på **PÅ**.



- Etter aktivering og oppsett av vinsjen, gå tilbake til startskjermen ved å trykke på knappen **Tilbake**.

Utførelse

- Start drivsystemet, og aktiver fjernkontrollen.
- Kontroller at kranen støttes på støttebena og står horisontalt.
- Kontroller om vinsjplaten er mellom indikatorpunktene. Hvis ikke, ta kontakt med forhandleren eller Hoeflon International B.V.
- Still bryteren i sikringsskapet til posisjon 2.
- Reis kranen opp, og kjør deretter ut bommen.

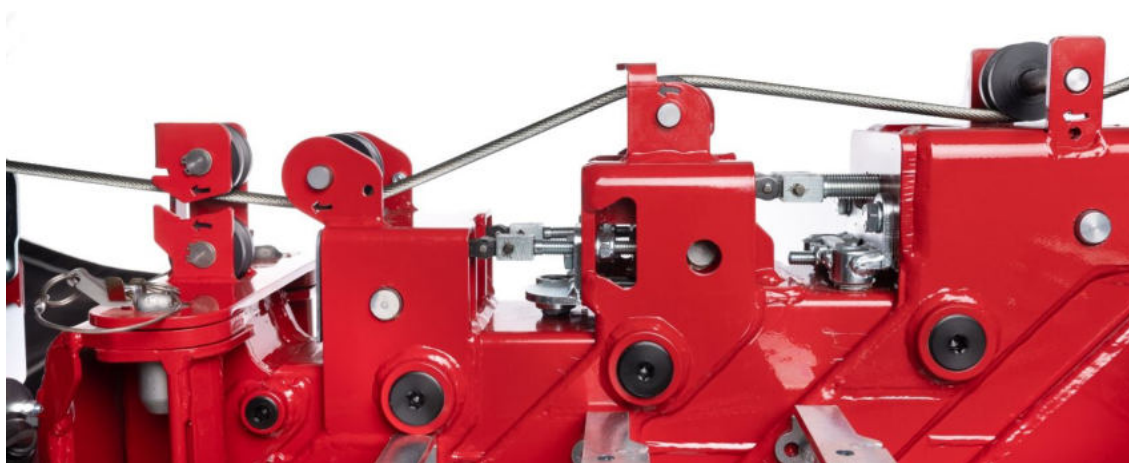
Føring av kabel



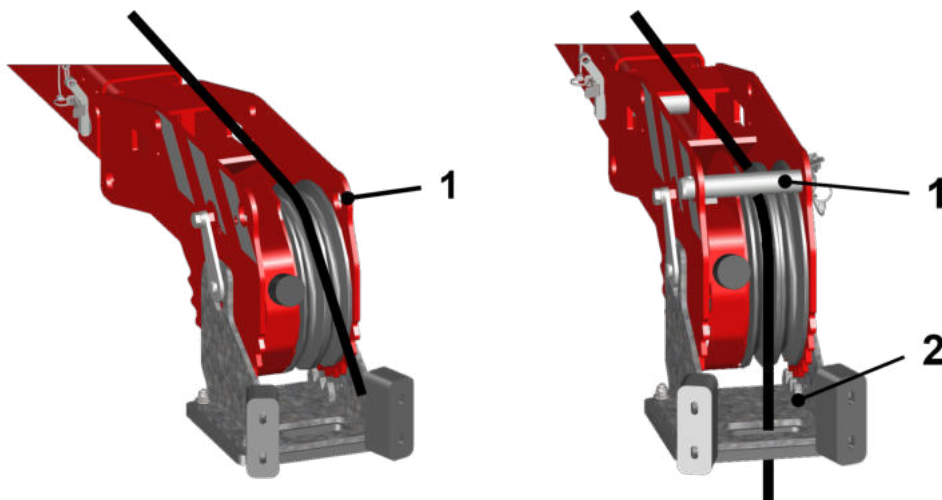
ADVARSEL

Bruk av hansker er obligatorisk når løftkabelen føres.

- Bruk en hånd til å betjene spaken for vinsjen på fjernkontrollen og den andre til å holde løftkabelen stram.
- Vikle av løftkabelen til enden er cirka én meter foran maskinen. Hold kabelen stram mens den vikles av.
- Slå av fjernkontrollen.
- Før løftkabelen over skivene til bommen som vist i figuren. Kontroller at kabelen er ført riktig over skivene. En pil er inngravert på siden av hver skive. Disse angir hvordan kabelen skal føres.
- Før kabelen over vinsjhodet. Fjern først den øvre stiften (1) fra vinsjhodet. Hvis du har tenkt å løfte med én kabel, plasser kabelen over den midtre skiven og fest den øvre stiften (1) på plass igjen. Plasser kabelen riktig gjennom vinsjstopperen (2).



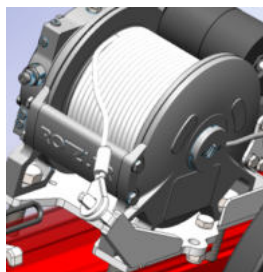
Trinn 4



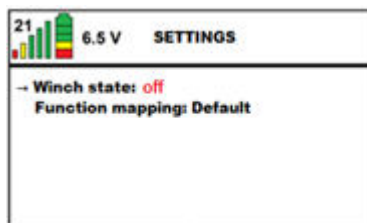
Trinn 5

Vikle opp kabelen

1. Etter du er ferdig med å bruke vinsjen, vikle opp kabelen til enden er omtrent én meter foran maskinen, før den deretter gjennom skivene, dra den slik at den er stram og vikle den opp.
2. Heng øyet på støtten, og vikle opp kabelen forsiktig og dra i den slik at den er stram.
3. Deaktiver vinsjen ved å sette *Vinsjstatus* til **AV** i fjernkontrollmenyen.



Trinn 1



Trinn 3

4.8.4 Løfte med utligger

Klargjøring

1. Påse at maskinen er støttet opp av støttebena med belteføringene rett over bakken.
2. Kontroller at utliggeren er riktig festet til bommen. For mer informasjon se avsnittet 'Fjerne og installere utliggeren'.
3. Påse at utstyret er fjernet fra utliggeren og lagret og festet på plass.
4. Påse at bommen og utliggeren er horisontale og inntrukket.

Feste vinsjhodet og kjøre kabelen

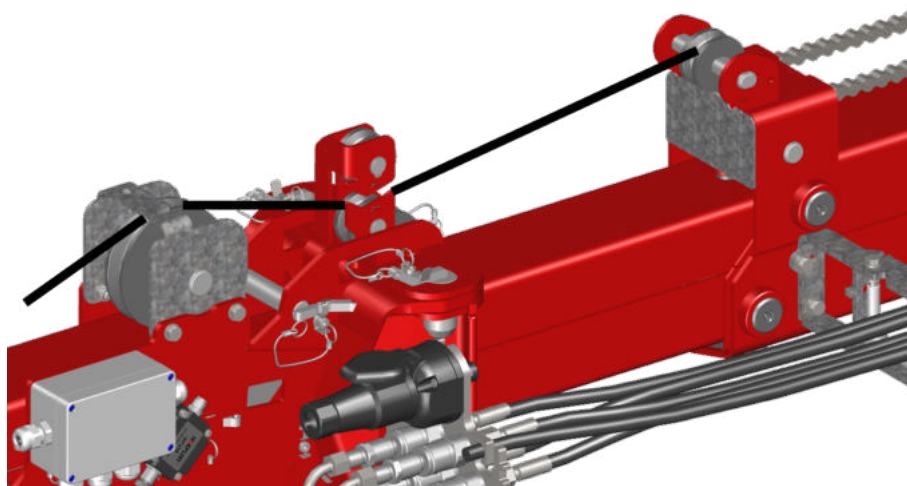
1. Fjern vinsjhodet fra støtten på bommen, og monter vinsjhodet på utliggeren med lunstikken. Sikre stiftene.
2. Bruk en hånd til å betjene spaken for vinsjen på fjernkontrollen og den andre til å holde kabelen stram. Vikle av kabelen til enden er cirka én meter foran maskinen. Hold kabelen stram mens den vikles av.
3. Før kabelen over skivene til utliggeren som vist i figurene. Kontroller at kabelen går riktig i skivene. Sett holderne tilbake på plass.
4. Før kabelen over vinsjhodet, og monter vinsjvekten.

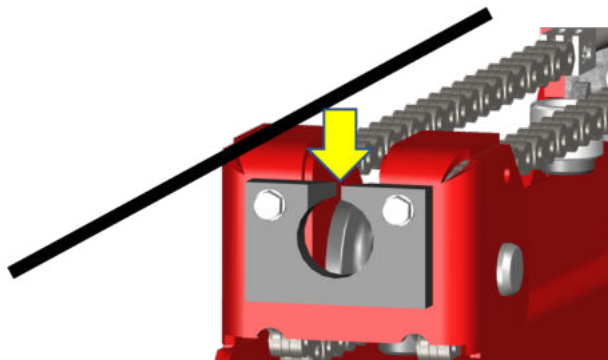
Inspeksjon

1. Påse at alle stiftene og løse deler er riktig festet og sikret.
2. Påse at kabelen ikke setter seg fast på bommen og utliggerstrukturen.

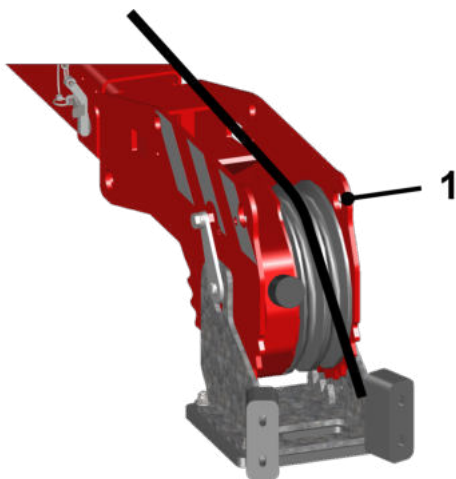
Med utligger installert

1. Før kabelen gjennom åpningen mellom de to skivene slik at kabelen går mellom de to skivene. Sett inn øyet gjennom den innfelte støtten. Plasser kabelen i skiven ved å holde kabelen i det øvre hakket og skyve rullen under den. Nå kan kabelen falle inn i rullen, og rullen med kabelen kan skyves tilbake til midten.
2. Før kabelen gjennom plastsporet slik den går gjennom hullet.



Trinn 1**Trinn 2**

3. Dra kabelen over vinsjhodet, og følg trinnene beskrevet over.
4. For å fjerne kabelen utfør trinnene i omvendt rekkefølge. Kontroller at kabelen viklet stramt opp ved å holde i den mens den vikles opp.
5. Etter at vinsjen er fjernet, koble en krok til en D-sjakkell ved behov. Fest bolten og sikre den.

**Trinn 3****Trinn 5**

4.8.5 Løfte med justerbar seksjon

Klargjøring

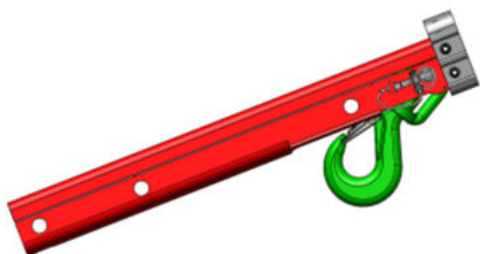
1. Påse at maskinen er støttet opp av støttebena med belteføringene rett over bakken.
2. Påse at utliggeren er riktig festet til bommen, som beskrevet for bruk av utliggeren.
3. Påse at utstyret er fjernet fra bommen eller utliggeren og lagret og festet på plass.
4. Påse at bommen og/eller utliggeren er horisontale og tilbaketrukket.

Feste justerbar seksjon

1. Fjern den justerbare seksjonen fra bomstøtten, fest holderen. Hvis den skal brukes i bommen, monter bomadapteren.
2. Monter den justerbare seksjonen til bommen eller utliggeren, og sikre den med lunstikken. Sikre stiften.

Feste manuell utliggerforlengelse

1. Fjern den manuelle utliggerforlengelsen fra motvekten.
2. Plasser den manuelle utliggerforlengelsen i utliggerrøret og lås den med stiften.
3. Eller plasser bomadapteren slik at den manuelle utliggerforlengelsen kan plasseres direkte i bommen, og sikre den med lunstikken.

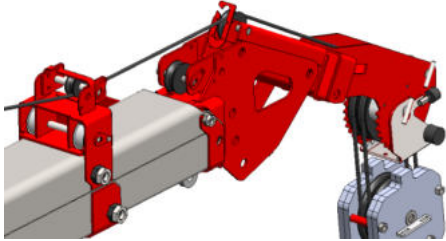
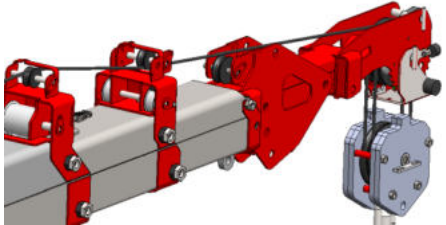
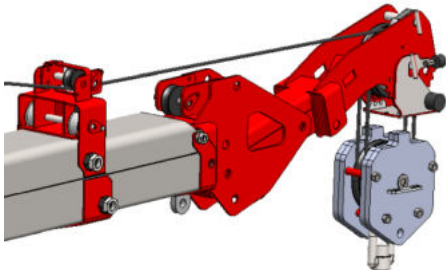
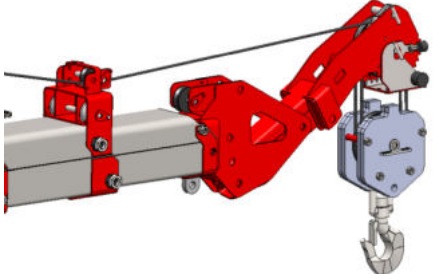


Figur 4.14 Manuell utliggerforlengelse

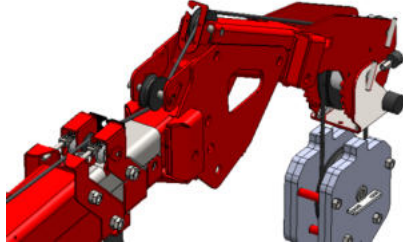
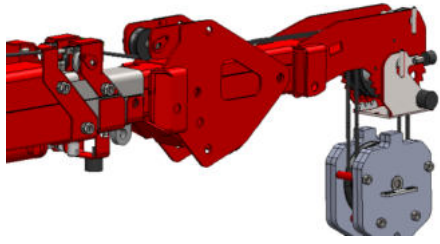
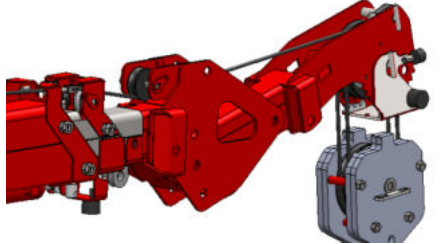
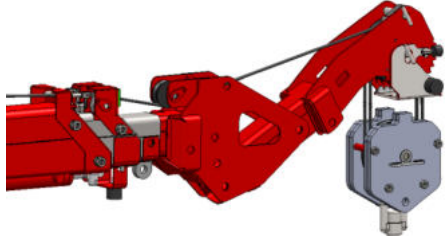
Feste manuell utliggerforlengelse sammen med justerbar seksjon

1. Fest den manuelle utliggerforlengelsen til den justerbare seksjonen med de to boltene og sikre dem.

4.8.6 Vinsjhodeposisjoner i justerbar seksjon – med hovedbom

Hovedbom	
<p>Vinsjhode i øverste hull. Kabelen over hjelpetrinse til baksiden av vinsjodet.</p>	
<p>Vinsjhode i andre hull. Kabel uten hjelpetrinse til stor kabelskive i vinsjodet.</p>	
<p>Vinsjhode i tredje hull. Kabel uten hjelpetrinse til stor kabelskive i vinsjodet.</p>	
<p>Vinsjhode i nederste hull. Kabel uten hjelpetrinse til stor kabelskive i vinsjodet.</p>	

4.8.7 Vinsjhodeposisjoner i justerbar seksjon – med utligger

Utligger	
<p>Vinsjhode i øverste hull.</p> <p>Kabel under hjelpetrinse til den justerbare seksjonen og over hjelpetrinse bak på vinsjhodet til stor skive i vinsjhodet.</p>	
<p>Vinsjhode i andre hull.</p> <p>Kabel under hjelpetrinse til den justerbare seksjonen gjennom til stor skive i vinsjhodet.</p>	
<p>Vinsjhode i tredje hull.</p> <p>Kabel under hjelpetrinse til den justerbare seksjonen gjennom til stor skive i vinsjhodet.</p>	
<p>Vinsjhode i nederste hull.</p> <p>Kabel under hjelpetrinse til den justerbare seksjonen gjennom til stor skive i vinsjhodet.</p>	

4.8.8 Feste vinsjvekt



FARE

Overhold maksimal last for vinsjen. Når kabelen ikke er i blokk: 1000 kg; innskåret i blokk én gang: 2000 kg; innskåret i blokk to ganger: 3000 kg. Der det brukes kabel i blokk, er det forbudt å løfte hvis kablene er tvunnet om hverandre. Ellers kan kablene ryke.



FARE

Pass på at kabelen løper i sporene i skivene og sporet i vinsjhodestopplaten.



ADVARSEL

Vinsjen vil automatisk stanse når det er tre rotasjoner med løftekabel igjen på vinsjtrommelen.

Prinsipp for kabelinnskjæring

<p>Ikke innskåret (vinsjvekt henger direkte på kabelen)</p>	<p>Enkel innskjæring (to kabler, én vinsjvektskive)</p>	<p>Dobbelt innskjæring (fire kabler, to vinsjvektskiver)</p>

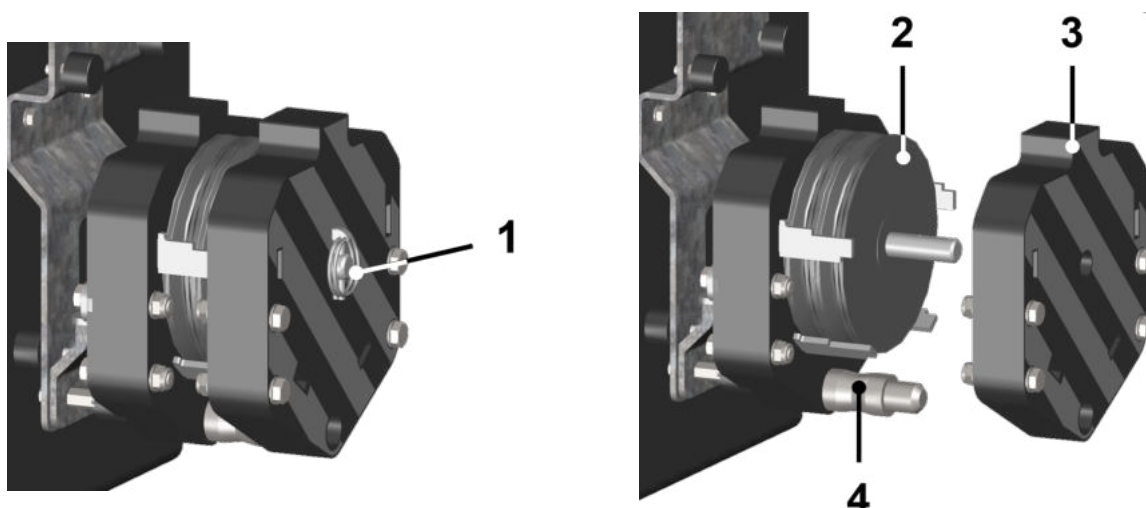
Figur 4.15 Prinsipp for kabelinnskjæring

Klargjøring

1. Påse at maskinen er støttet opp av støttebena med belteføringene rett over bakken.
2. Kontroller at vinsjhodet er montert.

Feste vinsjvekt uten innskjæring

1. Fjern lunstikken (1) fra vinsjvekten.
2. Fjern fronthalvdelen (3) fra vinsjvekten.
3. Fjern de to skivene (2).
4. Fjern sentreringsbøssingen (4).

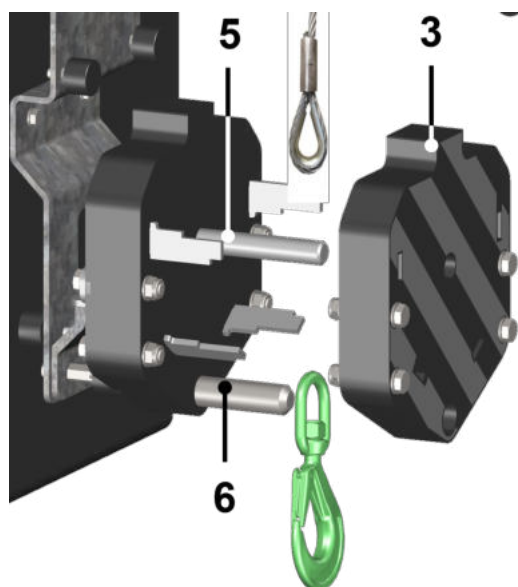


Figur 4.16 Fjern vinsjvekten.

5. Før løftekroken på stiften uten sentreringsbøssingen (6).
6. Før øyet til løftkabelen over akselen (5) hvor skivene er festet.
7. Sett den fremre halvdel (3) til vinsjvekten tilbake på plass.

Obs: Fronthalvdelen må plasseres i omvendt rekkefølge. Denne halvdel vil nå gli resten av veien over strimlene, og øyet til løftkabelen vil klemmes mellom de to halvdelene.

8. Fest lunstikken (1) i det andre hullet foran på den fremre delen av vinsjvekten slik at den sitter på plass.



Figur 4.17 Feste løftkabelen og løftekroken til vinsjvekten

Feste vinsjvekt med enkel innskjæring

1. Fjern lunstikken (1) fra vinsjvekten.
2. Fjern fronthalvdelen (3) fra vinsjvekten.

3. Fjern en skive.
4. Fjern løfttekroken med sentreringsbøssingen (4).
5. Før løfttekroken på stiften uten sentreringsbøssingen (6).
6. Fest løftekabelen til skiven.
7. Sett den fremre halvdel (3) til vinsjvekten tilbake på plass.

Obs: Fronthalvdelen må plasseres i omvendt rekkefølge. Denne halvdel vil gli resten av veien over strimlene og nesten få kontakt med skiven.

8. Fest lunstikken (1) i det andre hullet foran på den fremre delen av vinsjvekten slik at den sitter på plass.
9. Dra kabeløyet til løftekabelen langs innsiden av vinsjhodet, og plasser det over den svarte plasten med utsparingen. Fjern stiften på toppen av vinsjhodet og sett den tilbake på plass med stiften gjennom kabeløyet.

Feste vinsjvekt med dobbel innskjæring

1. Fjern lunstikken (1) fra vinsjvekten.
2. Fjern fronthalvdelen (3) fra vinsjvekten.
3. Før løftekabelen rundt den første kabelskiven og deretter rundt den ytterste skiven på vinsjhodet. Ta den andre skive av vinsjvekten.
4. Påse at løfttekroken er rundt sentreringsbøssingen.
5. Sett den fremre halvdel (3) til vinsjvekten tilbake på plass.

Obs: Fronthalvdelen må plasseres slik at skivene kan rotere fritt. Hvis fronthalvdelen er plassert feil, kommer skivene i kontakt med stålvinsjvekten.

6. Fest lunstikken (1) i det første hullet foran på den fremre delen av vinsjvekten slik at den sitter på plass.
7. Dra kabeløyet til løftekabelen langs innsiden av vinsjhodet, og plasser det over den svarte plasten med utsparingen. Fjern stiften på toppen av vinsjhodet og sett den tilbake på plass med stiften gjennom kabeløyet.

Inspeksjon

1. Påse at alle stiftene og løse deler er riktig festet og sikret.
2. Påse at løftekabelen ikke setter seg fast på bommen og utliggerstrukturen.

Utførelse


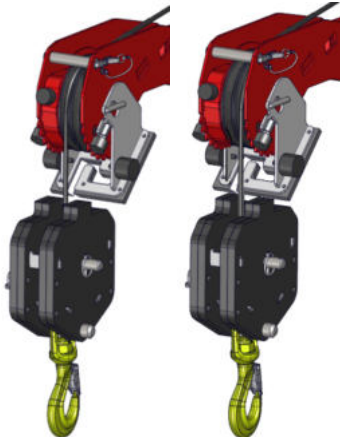




1. Slå på fjernkontrollen og plasser løftekabelen over vinsjvekten ved å heve bommen, svinge den hvis det er nødvendig og vikle ut kabelen. Bruk en hånd til å betjene spaken for vinsjen på fjernkontrollen og den andre til å holde kabelen stram.
2. Fjern stiften fra den avtagbare halvdel av vinsjvekten, og fjern denne halvdel.
3. Monter ønsket antall kabelskiver. Hvis du ikke skal bruke kabel i blokk, ikke bruk noen skiver. Fest øyet til akselen som skivene var på.
4. Posisjoner løfttekroken og løftekabelen, monter den avtagbare halvdel av vinsjvekten tilbake på plass

og fest den.

5. Fest sløyfen til kabelen til vinsjhodet. Kabelen må gå inn i hullet i plasten fra innsiden av vinsjhodet, deretter kan stiften gå gjennom øyet av kabelen. Sikre stiften.
6. Bruk en hånd til å betjene spaken for vinsjen og den andre til å holde kabelen stram. Dra i kabelen til den er stram.
7. Bruk én hånd til å skyve vinsjvekten bakover slik at den ikke lenger er sikret og bruk den andre hånden til å betjene spaken. Se om vinsjvekten kan løftes fra støtten, og løft vinsjvekten av støtten.

4.8.9 Sjekke vinsjstoppet

Vinsjen er beskyttet med vinsjstoppet. Under forutsetningen at vinsjvekten er riktig montert på løftkabelen og løftkabelen er riktig montert i vinsjhodet, vil kranen slutte å vikle hvis vinsjvekten berører vinsjstoppet på vinsjhodet. Figurene nedenfor viser hvordan løftkabelen må føres i vinsjhodet og vinsjvekten.

	Riktig	Feil
1 kabel		
Innskåret 1 gang		
Innskåret 2 ganger		

5.

VEDLIKEHOLD

5.1 Innledning

Dette kapittelet gir instruksjoner om vedlikeholdet som er nødvendig for å sikre at kranen fungerer riktig. Det er svært viktig at disse instruksene følges for å sikre din og andres sikkerhet.

Uvanlige lyder eller vibrasjoner kan indikere en defekt i kranen. Da er det nødvendig å utføre en reparasjon eller vedlikehold umiddelbart. Rådfør deg med forhandleren eller Hoeflon International B.V. vedrørende dette.

Ta kontakt med den tekniske avdelingen til forhandleren for mer informasjon angående områder som vedlikehold og reparasjon av spesifikke deler.

5.2 Advarsler

**FARE**

Ta nøkkelen ut av nøkkelbryteren ved arbeid på det elektriske systemet for å hindre uautoriserte personer fra å slå kranen på.

**FARE**

Aldri bruk hånden til å lokalisere en lekkasje i hydraulikksystemet, bruk en papir- eller pappbit. Olje under høyt trykk kan penetrere huden og gi forgiftning.

**FARE**

Slå av motoren når du fyller på olje.

**FARE**

Sett alltid eventuelle beskyttelsesforanstaltninger som er fjernet tilbake på plass!

**ADVARSEL**

Kun forhandleren eller Hoeflon International B.V. kan utføre arbeid på kranens 's elektriske eller hydrauliske system.

**ADVARSEL**

OBS! Deler av motoren og hydraulikksystemet kan fortsatt være varme; la dem kjøles ned først.

**ADVARSEL**

Hvis du ikke klarer å rette en feilfunksjon, kontakt forhandleren eller Hoeflon International B.V..

5.3 Vedlikeholdsarbeid

Risikoen for ulykker med maskiner er generelt større under vedlikehold, rengjøring og service. Få forhandleren til å utføre vedlikeholdsarbeidet på kranen. I Nederland kan du velge å inngå en vedlikeholds kontrakt med Hoeflon International B.V. Vedlikeholdsintervallene og aktivitetene vises i smøreskjemaet og vedlikeholdsplanen.

5.3.1 Ukentlig vedlikehold

1. Se vedlikeholdsskjema.
2. Smør kranen i henhold til smøreskjemaet.
3. Rengjør kranen med vann og et mildt rengjøringsmiddel som f.eks. bilshampo. Aldri bruk løsemidler eller andre brennbare væsker som rengjøringsmiddel. Ved sprayrengjøring rett aldri spray direkte mot motordeler eller elektriske deler.
4. Rengjør kranen daglig etter bruk i eller transport gjennom et salt miljø / saltvannsmiljø. Sørg for å fjerne alt salt/saltvann for å hindre korrosjon av kranen.

5.3.2 Månedlig vedlikehold

1. Se vedlikeholdsskjema.
2. Smør kranen i henhold til smøreskjemaet.

5.3.3 Planlagt service

1. Den første planlagte servicen skal utføres etter 2 uker eller 50 driftstimer.
2. Deretter krever kranen planlagt service årlig eller hver 1000. driftstime.
3. Den må også inspiseres årlig. For Nederland brukes følgende klistermerke til å angi når neste inspeksjon skal utføres.
4. Det anbefales at forhandleren eller Hoeflon International B.V. utfører den planlagte servicen og inspeksjonene.



Figur 5.1 Vedlikeholdsklistermerke

5.3.4 Første gangs bruk

1. Utfør den daglige inspeksjonen.
2. Test følgende aspekter av kranen:
 - a. Funksjonen til nødstopppknappene.
 - b. Alle funksjoner fungerer slik de skal.
 - c. Funksjonen til vernedekslar.

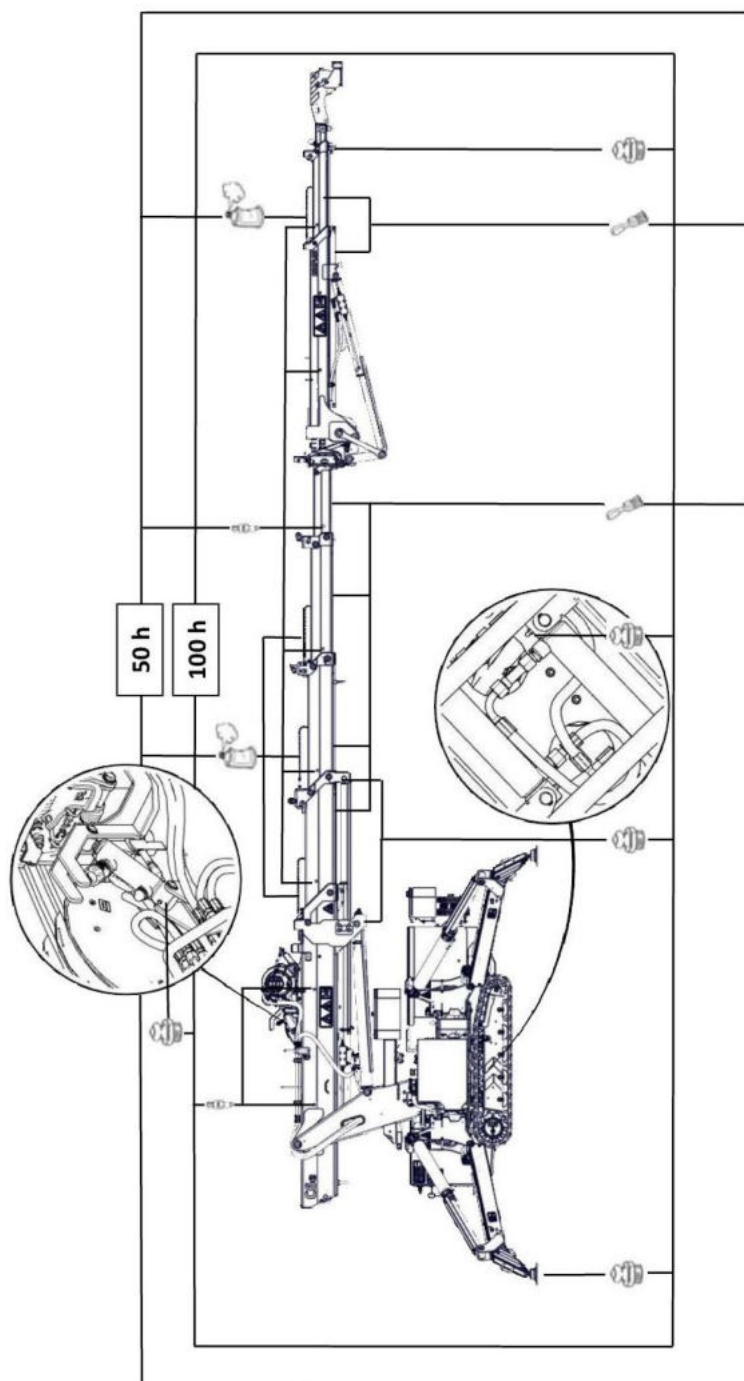
5.4 Vedlikeholdsplan

Vedlikeholdsplanen angir hvilket vedlikehold må utføres og til hvilket intervall.

Beskrivelse av vedlikehold	Handlings-	Timeintervall							
		Daglig	De første 50 timene	50	100	250	500	1000	4000
o = produsent/forhandler, ● = eier									
Belteføringssystem									
Spenningen til belteføringene	Kontroller/juster			●					
Oljenivå, belteføringmotorer	Kontroller/etterfylling					○			
	Erstatt						○		
Generelt									
Kran	Rengjør			●					
Sikkerhetsinnretninger og sensorer	Kontroller	●							
Løfteutstyr (kabler, kroker osv.)	Kontroller/erstatt	●							
Styrespaker og nødstopknapper	Kontroller	●							
Tilstand og tilstedeværelse av piktogrammer	Kontroller					○			
Mekaniske komponenter	Kontroller	●							
Bomklaring	Kontroller/juster							○	
Dreieskive	Kontroller/etterstram		○				○		
	Smør			●					
Konstruksjon, inkludert stifter, aksler etc.	Kontroller					○			
Ut- og inntrekkingskjeder for bommen	Kontroller/smør				●				
Plastglideplater på bommen	Kontroller					○			
	Smør			●					
Bomstyrebolter	Kontroller					○			
Svingpunkter og uttrekkbare seksjoner	Smør			●					
Boltkoblinger	Stram						○		
Bomslitasjedeler (demonter fullstendig)	Erstatt								○
Ledningskontakter/spenning	Kontroller					○			
Hydraulikksystem									
Hydraulisk olje	Kontroller	●							
	Erstatt							○	
Lekkasjer	Kontroller	●							
Hydraulikkslanger	Kontroller					○			
	Erstatt								○
Trykknivåer	Kontroller							○	
Hydraulisk returfilter/trykkfilter	Erstatt		○				○		
Stengeventiler og trykkavlastningsventil	Test							○	
Hydraulikksystem	Skyll								○
Elektrisk system									
Ledningskontakter	Kontroller					○			
Nødstopknapp og sensorer	Kontroller	●							
Spenning	Kontroller					○			

5.5 Smøreskjema

Smøreskjemaet angir hvilke deler må smøres og ved hvilket intervall. Instruksene finner du lenger nedenfor i kapittelet.



Figur 5.2 Smøreskjema

5.6 Smør

Smør kranen som vist i smøreskjemaet, vær spesielt oppmerksom på følgende:

- Rengjør fettniplene grundig før smøring.
- Fjern overflødig/gammelt fett fra bomseksjonene.
- Bruk rent fett som er oppbevart i forseglet pakning.
- Smør oversiden av plastføringen på bommen ved å sette inn en fettpistol utstyrt med en nippelplugg gjennom hullene når bommen er helt trukket ut.
- Bruk kun foreskrevet fett, se spesifikasjonene for smøremiddel.

5.6.1 Smøremidler

Produsent	Hydraulisk olje		Sluttdrev
	Universal	Organic	
Q8	Heller 46	Q8 Holbein HP SE Bio 46	T55
Total	Equavis ZS 46	BioHydran TMP 46	EP-B 80W90
Shell	Shell Tellus S2/S3	Shell Naturelle HF-E 46	Spirax S3 AX 80W-90
Kroon-olje	Perlus ZF 46	Perlus Biosynth 46	Gearlube GL-5 80W-90
Matrix		Hydromax HT ECO 46	

Bruk også følgende smøremidler:

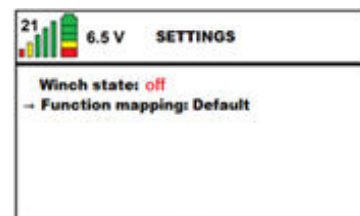
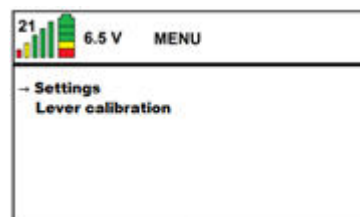
- For smørepunkter: EP2
- For kjeder: industriell kjedespray
- For glidedeler: Interflon OG

5.7 Funksjonstilordning

Denne funksjonen lar deg tilordne ulike funksjoner til spakene. Fra fabrikk er det satt til *Standard*. Hvis du setter funksjonen til *Brukerdefinert*, fungerer spakene på samme måte som for mange lastebilmonterte kraner. Denne posisjonen kan velges om ønsket. Kontakt Hoeflon Service.

Gjør det følgende:

1. Slå på fjernkontrollen med knappen **On/Off**, aktiver fjernkontrollmenyen ved å trykke på knappen **Bekreft**.
2. Trykk på knappen **Bekreft** for å åpne innstillingene.
3. Trykk på knappen **Pil ned** for å flytte pilen på skjermen til den peker på *Funksjonstilordning*.
4. Trykk knappen **Høyre pil**, og velg *Brukerdefinert*.



De alternative funksjonene til spakene med hovedbryter i posisjon 2 er som følger:

Nr.	Bilde	Funksjon	Spak bakover	Spak forover
1		Sving hovedbom	Venstre	Høyre
2		Bom opp og ned	Bom opp	Bom ned
3		Forleng / trekk inn hovedbom	Trekk inn	Forleng
4		Utligger opp og ned	Utligger opp	Utligger ned
5		Trekk ut / trekk inn utligger	Trekk inn	Forleng
6		Hev og senk vinsj	Hev	Senk

5.8 Lagring og lading av 80 V-batterier

Les disse instruksene nøye for å bli kjent med riktig håndtering av batteriene.

Det er av avgjørende betydning at personalet følger disse advarslene og forholdsreglene strengt for å forhindre skader på seg selv og andre og skader på utstyret.

**FARE**

Åpne ikke eller demonter ikke batteriene eller laderen.

**FARE**

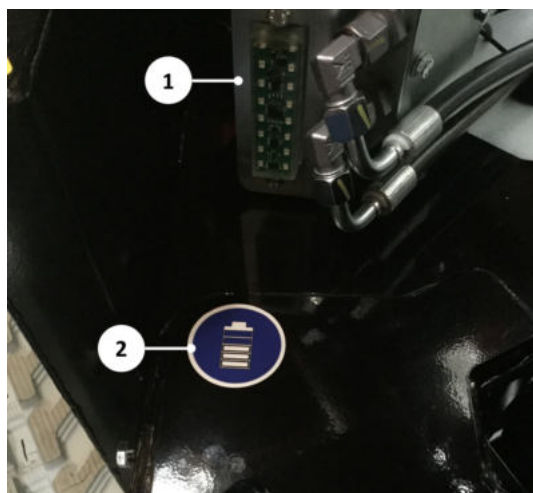
Koble fra batteriet når du skifter ut elektriske komponenter.

**ADVARSEL**

For å lade kranen bruk en kabel med et minimum tverrsnitt på 2,5 mm² og en maksimal lengde på 25 m.

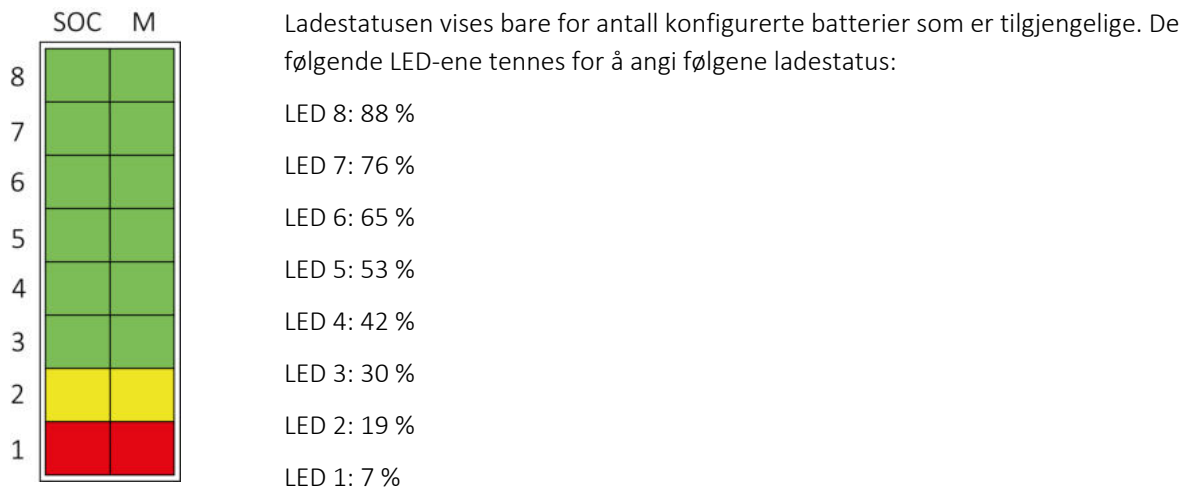
5.8.1 Batterinivåsoylevisning

Kranen er utstyrt med en batterinivåsoylevisning (1) som viser ladestatusen (SOC) og lademodus (M) til batteripakkene. Plasseringen av batterinivåsoylevisningen på kranen er angitt av piktogrammet (2) (se Figur 5.3).



Figur 5.3 Batterinivåsoylevisning og piktogram

Når kranen er koblet til strømmettet og laderen er aktiv, blinker den øvre LED-søylen slik at gjeldende ladestatusverdi er tent hele tiden. Hvis kranen ikke koblet til strømmettet, vises ladestatusen når hovedbryteren i sikringsskapet står i posisjon 1. Når hovedbryteren er i posisjon 0, vises ingen, men ladingen finner sted. For kraner med eldre programvare fungerer dette på en litt annerledes måte.



Figur 5.4 Batterinivåøylevisning med ladestatus (SOC til venstre) og lademodus (M til høyre)

Den følgende tabellen viser ulike lademoduser:

Modus	Batterinivåøylevisning
Hurtiglading (> 2 A per batteri)	Batterinivåøylevisningen oppdateres hvert 4. sekund.
Symmetrisk lading: Alle cellene utjevnes for å sikre at batteriet lades til maksimal kapasitet.	Batterinivåøylevisningen oppdateres hvert 16. sekund.
Hvis alle batteriene er fulladet siden ladestøpslet ble koblet til.	Alle LED-segmentene lyser

Når kranen slås av, viser batterinivåøylevisningen statusen og modusen mens ladestøpslet er koblet til strømmettet.

5.8.2 Lade batteriene



MERKNAD

Lad batteriene ved arbeidsgens slutt hver dag for å holde dem avlastede og i god stand.
Betingelse: Nødstopppknappene må ikke være trykket, og hovedbryteren i sikringsskapet må være i posisjon 0.



MERKNAD

Når kranens nøkkelbryter er av, er prioriteten ladingen av batteriene. Når nøkkelbryteren er på, fortsetter ladingen mens kranen løfter. Da er prioriteten løfting. Batteriene vil fortsatt lades, men mindre effektivt og ikke så raskt. Dette kan også hindre en pakke i å bli ladet i det hele tatt med fare for at den ikke vil lades i det hele tatt.

For å lade batteriene:

1. Still bryteren i sikringsskapet til posisjon 0.
2. Kontroller at ladekabelstøpslet er rent og tørt.
3. Stikk støpslet i stikkkontakten. Ladingen starter automatisk.
4. Under lading fylles batterinivåsoylevisningen. Når ladestatusen er over 88 %, er alle LED-ene tent i SOC-kolonnen.
5. Når batteriene er fulladet, lyser alle SOC LED-ene.
6. Koble fra ladekabelen fra strømmettet, og oppbevar den i kranen igjen.

5.9 Bruke nødladingspunkter

Nødladingspunktene er beregnet på 24 V-systemet.

Klargjøring

Foreta følgende forberedelser:

- Finn en starthjelpkilde med riktig spenning og tilstrekkelig kapasitet som er egnet for formålet og plasser den så nær maskinen som mulig, men på trygg avstand.
- Finn egnede starthjelpkabler med tilstrekkelig lengde og tykkelse og intakt isolasjon, utstyrt med gode, fortrinnsvis isolerte klemmer.
- Påse at området er trygt, uten vann eller ledende materialer. Påse at det ikke er noen løse deler på maskinen eller som kan falle på maskinen.
- Bruk isolerende materiale for å hindre indirekte kontakt med den positive terminalen (bak den røde beskyttelseshetten) og chassiset.
- Ta fjernkontrollbatteriet ut av laderen på maskinen for å unngå skade.

Prosedyre

Bruk nødladingspunktene som følger:

1. Påse at maskinen er slått av.
2. Hvis det er et 24 V-system, bruk en 24 V-lader eller bil.
3. Bruk isolerende materiale for å hindre indirekte kontakt med chassiset og nødladingspunktet om nødvendig.
4. Påse at starthjelpkablene er tilkoblet nødladingspunktene på riktig måte.
5. Alltid hold den positive starthjelpkabelen i hånden, unngå kontakt og ikke plasser den nær den negative starthjelpkabelklemmen.
6. Unngå at starthjelpkablene tvinnes sammen, skill dem fra hverandre.
7. Koble først til den positive starthjelpkabelen ved å sette klemmen fast på den positive ladeterminalen (med den røde beskyttelseshetten). Påse at klemmen ikke kommer i kontakt med chassiset eller ladeterminalen (Figur 5.5).
8. Koble til starthjelpkabelen.
9. Kontroller at klemmene er riktig festet og har god kontakt.
10. Skru nøkkelbryteren til maskinen på.
11. La maskinen lade i noen minutter.
12. Slå på kranen slik at den er i gang.
13. Slå av starthjelpkilden og fjern starthjelpkablene i omvendt rekkefølge.
14. Plasser beskyttelseshettene tilbake på nødladingspunktene. Erstatt dem hvis de er skadet.



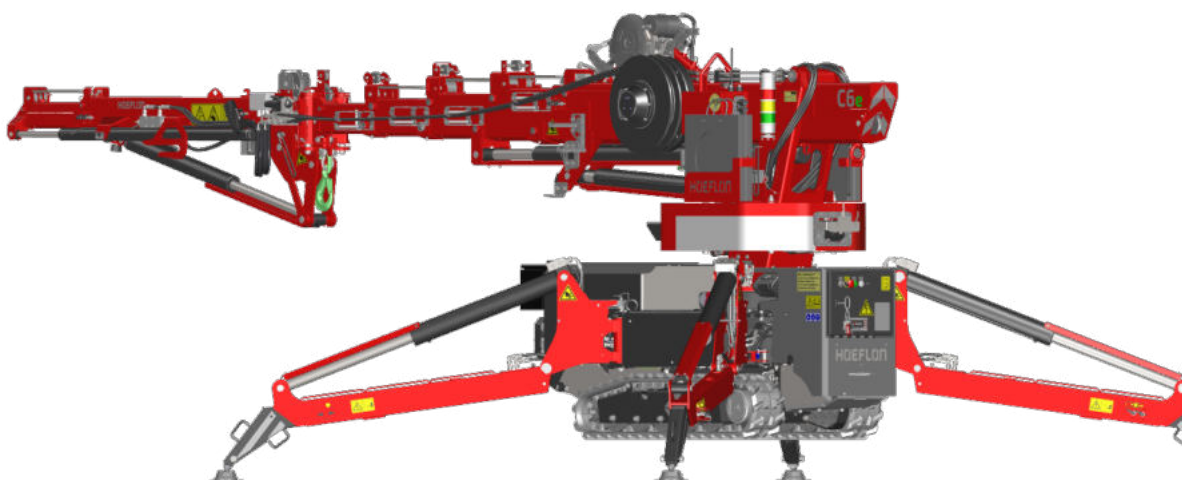
Figur 5.5 Nødladingspunkter

5.10 Vedlikeholde bomkjedene

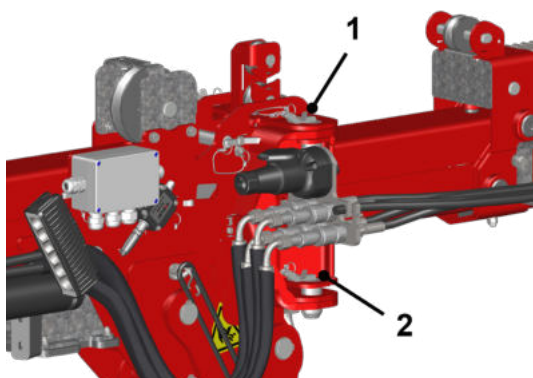
Merk deg det følgende når du vedlikeholder kjedene.

- Reparer ikke kjeder eller sett i nye ledd. Hvis det oppstår mangler, få dem skiftet helt ut av forhandleren eller Hoeflon Service.
- Hvis det er to ut- og inntrekkingskjeder, erstatt begge, sammen med forbindelsene, samtidig.
- Hvis kjedene er så skitne at smøring ikke hjelper, rengjør med petroleumseter eller diesel. Ikke rengjør med sure midler eller høytrykksspyler. Disse kan skade kjedene.
- Kontroller kjedene regelmessig for smøring, rust, brudd i stiftene/platene og slitasje.
- Smør kjedet hver 100. driftstime (se ' avsnittet Vedlikeholdsplan).

5.11 Fjerne og installere utligger



1. Sett bommen og utliggeren horisontalt. Påse at bommen er plassert litt over horisontalen. Dette gjør det lettere å svinge utliggeren.

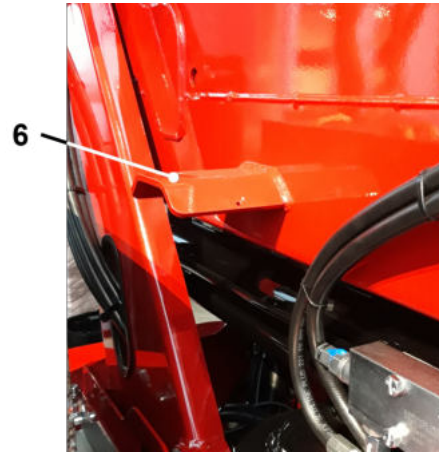
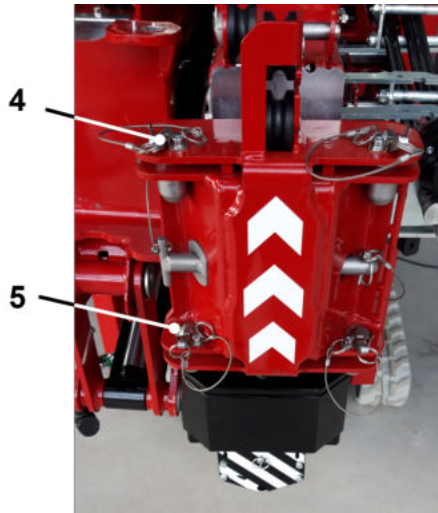


2. Fjern de to stiftene (1 og 2) fra høyre side av den hengslede delen av utliggeren.
3. Sving utliggeren 180° slik den henger parallelt med bommen.

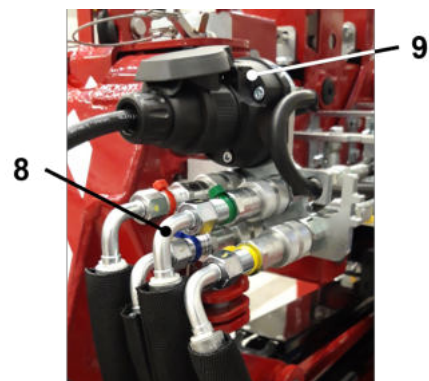
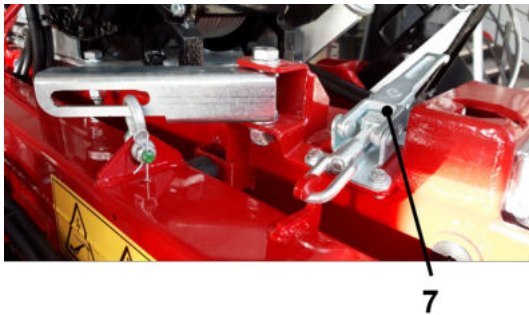


4. Fest D-sjakkelen (3) på hovedbommen til øyet på utliggeren. For å gjøre dette løft utliggeren til den kan festes i D-sjakkelen. Sikre D-sjakkelen.

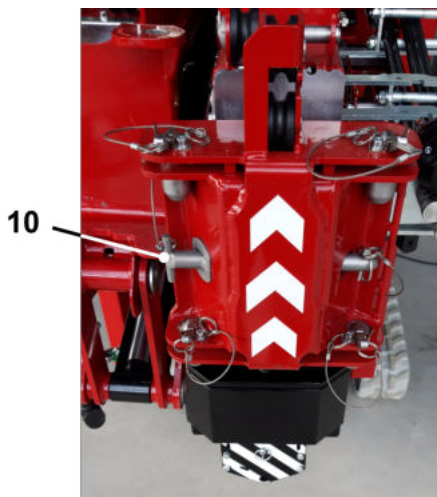
Utliggeren henger nå fra D-sjakkelen, og kan lett flyttes.



5. Fjern de to stiftene (4 og 5) fra høyre side av den hengslede delen av utliggeren. Senk utliggeren mens dette gjøres slik det er enklere å fjerne stiftene.
6. Før utliggeren med akselen på undersiden av bommen inn i den riktige delen (6) av hovedbommen og lås den på plass.



7. Plasser øyet på spaklåsen (7) over kroken til utliggeren, og lås den på plass.
8. Koble fra hydraulikkslangene (8) og strømstøpselet (9). Fest de løse slangene til utliggeren.



9. Den faste delen av utliggeren kan fjernes fra bommen ved behov ved å ta ut stiftene (10) og manuelt dra delen ut av hovedbommen. Det er også mulig å arbeide med kranen selv om den faste delen av utliggeren fremdeles er i bommen.
10. For å montere utliggeren utfør trinnene i omvendt rekkefølge.
11. Ikke glem å feste stiftene!

5.12 Fjerne og installere motvekt

**ADVARSEL**

Stuv den flyttbare støtten etter montering av motvekten. Ellers vil støtten få kontakt med kolonnen under inntrekning.

**ADVARSEL**

Aldri stå innenfor svingrekkevidden til motvekten. Under uttrekking, aldri stå innen gliderekkevidden til motvekten (klemfare).

**ADVARSEL**

Vær forsiktig så ikke kranen skades ved fjerning av motvekten.

5.12.1 Fjerning motvekt med ditt eget utstyr

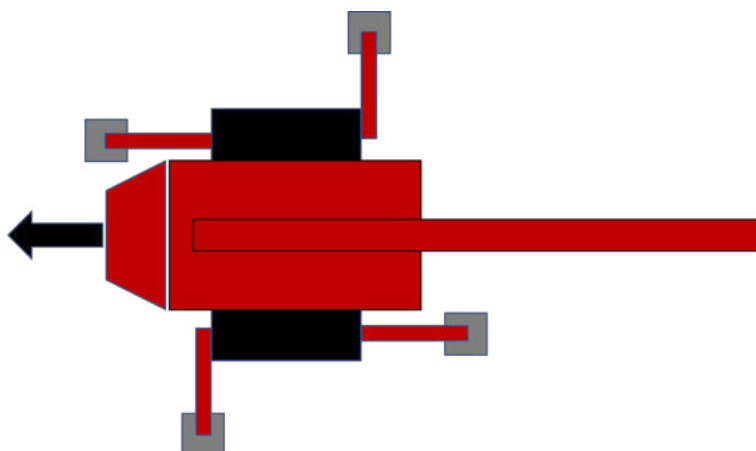
Klargjøring

- Kontroller at det ikke finnes hindringer i en radius på omtrent 10 m.
- Påse at kranen hviler på støttebena i en kvadratisk konfigurasjon, med belteføringene rett over bakken og ingen last på kroken.
- Påse at det er nok plass for bommen til å trekkes ut på én side (fortrinnsvis den høyre siden) slik at motvekten kan fjernes på den venstre siden (fordi sensorene er på høyre side).
- Påse at belteføringene trekkes inn.
- Påse at bommen er horisontal.
- Påse at motvekten plasseres på et sikkert sted, ikke på gang- eller kjørestier og ikke innenfor driftsradiusen til kranen eller arbeidsområdet til andre maskiner eller ansatte.

Nødvendig verktøy

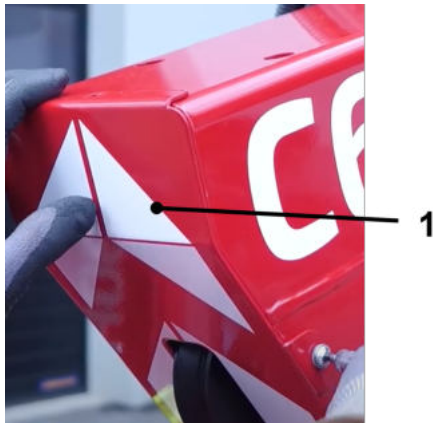
- 10 mm unbrakonøkkel eller skrallenøkkel
- 24 mm kombinasjonsnøkkel eller skrallenøkkel

Utførelse

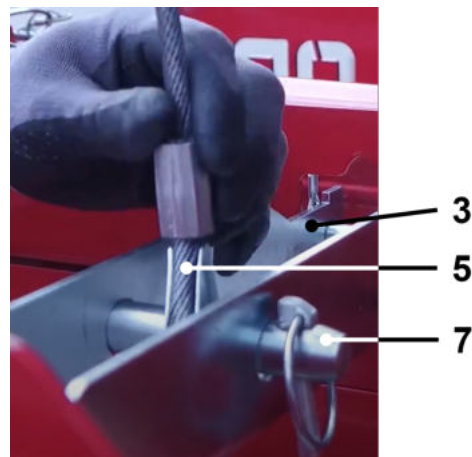
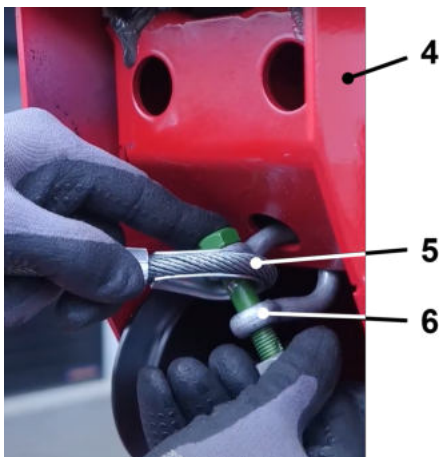


Figur 5.6 Skematisk oversikt over kranen sett ovenfra

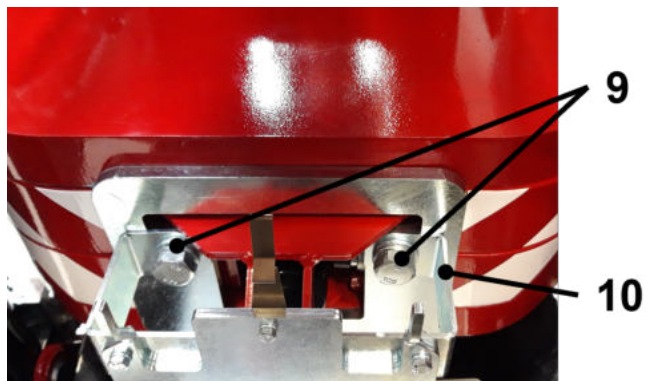
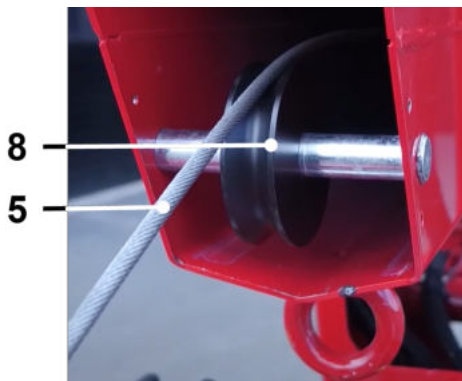
1. Kjør ut støttebenene og plasser bommen i rett vinkel i forhold til kranen med motvekten til venstre (se Figur 5.6).



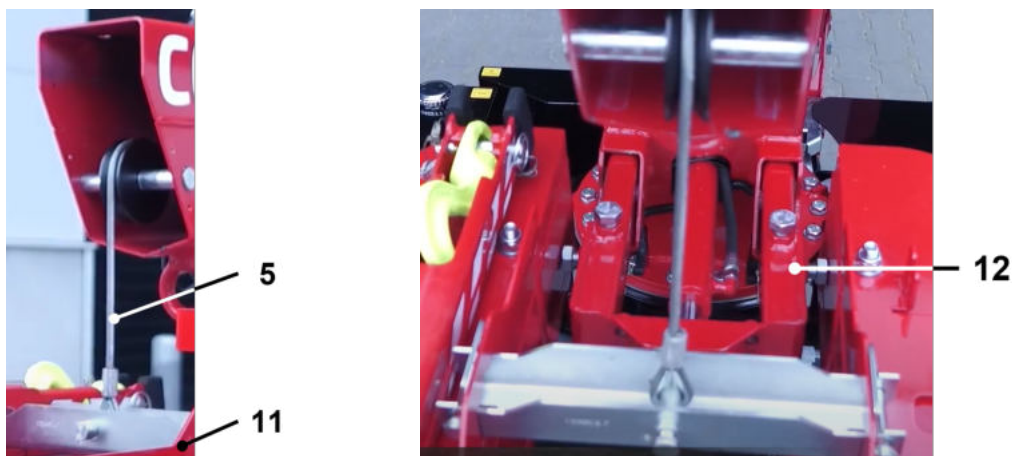
2. Kjør motvekten ut med knappen **Kjør ut belteføringene/motvekten** på fjernkontrollen.
3. Ta av det bakre dekselet (1) til bommen med en 10 mm unbrakonøkkel.
4. Forleng bommen litt (fjernkontrollspak 2 forover), og slå kontrollen av.
5. Ta motvektstøtten (3) ut av oppbevaringsposisjonen, og monter og sikre den i motvektavtaksposisjonen.



6. Fest motvektavtakskabelen bak på den ytterste bomskyvedelen (4) med en buesjakkell (6).
7. Fest den andre siden av kabelen (5) til bolten (7) i motvektstøtten (3), og sikre bolten. Pass på at kabelen ikke er vridd og ikke har noen løkker og viklinger.



- Slå fjernkontrollen på, og forleng bommen til motvektavtakskabelen (5) akkurat er under spenning. Pass på kabelen er riktig ført over skiven (8). Vær også forsiktig slik at fronten av bommen ikke kommer i kontakt med noe.
- Ta av motvektholderen ved å fjerne de to sekskantboltene (9) med en 24 mm nøkkel. Fjern den sølvfargede platen (10) som ble holdt fast av boltene.



- Forleng bommen til motvekten (11) henger helt i motvektavtakskabelen (5).
- Trekk motvektrammen (12) helt inn med knappen **Trekk inn belteføringene/motvekten** på fjernkontrollen. Motvekten henger nå fritt.
- Senk motvekten ned ved å trekke inn bommen (fjernkontrollspak 2 bakover). Kontroller at motvekten går klar kranen og støttebenene. Pass på at buesjakkelen på motvektavtakskabelen bak på bommen ikke går over kabelskiven.
- Fjern motvektavtakskabelen, og sett på det bakre bomdekselet.
- Oppbevar motvektholderen sammen med de tilhørende boltene og motvektavtakskabelen med buesjakkelen og verktøyene på et trygt sted, f.eks. i kranens verktøykasse.
- Kranen kan nå plasseres i transportmodus og kjøres bort fra motvekten.

Inspeksjon

- Kontroller om motvekten har forsvunnet fra skjermen til fjernkontrollen.
- Kontroller om motvekten er på et trygt sted, flytt motvekten ved behov og/eller sperr av området rundt motvekten for å forebygge ulykker.

5.12.2 Fjerne motvekt med eksternt utstyr

Klargjøring

- Finn frem løfteutstyr med tilstrekkelig kapasitet og hensiktsmessig løftetilbehør.
- Påse at kranen hviler på støttebena i en kvadratisk konfigurasjon, med belteføringene rett over bakken og ingen last på kroken.
- Påse at bommen er horisontal og i transportposisjonen.

Nødvendig verktøy

- 10 mm unbrakonøkkel eller skrallenøkkel
- 24 mm kombinasjonsnøkkel eller skrallenøkkel

Utførelse

1. Kjør motvekten ut med knappen **Kjør ut belteføringene/motvekten** på fjernkontrollen. Slå av kranens fjernkontroll.
2. Plasser løfteutstyret under eller fest det til motvekten, og la det bære en del av vekten av motvekten. Motvektstøtten er ikke egnet til horisontal transport av motvekten. For å gjøre dette bruk en tobent kjedeslynge som festes direkte på plateholderne til støttebena på toppen av motvekten.
3. Ta av motvektholderen ved å fjerne de to sekskantboltene med en 24 mm nøkkel.
4. Løft med løfteutstyret til det bærer hele motvekten.
5. Slå på kranens fjernkontroll, og trekk inn motvektrammen med knappen **Trekk inn belteføringer/motvekt** på fjernkontrollen.
6. Fjern motvekten med løfteutstyret og sett den på en trygg plass.
7. Oppbevar motvektholderen med de tilhørende boltene på en trygg plass, som f.eks. verktøykassen.

Inspeksjon

8. Kontroller om motvekten har forsvunnet fra skjermen til fjernkontrollen.
9. Kontroller om motvekten er på et trygt sted og sperr av området rundt motvekten for å hindre ulykker.

5.12.3 Feste motvekten med ditt eget utstyr

Klargjøring

- Plasser kranen med inntrukne belteføringer så nær motvekten som mulig, slik at motvekten befinner seg med motvektstøtten på venstre side, ved siden av dreieskiven til kranen.
- Påse at kranen hviler på støttebena i en kvadratisk konfigurasjon, med belteføringene rett over bakken og ingen last på kroken.
- Påse at bommen er horisontal.

Nødvendig verktøy

- 10 mm unbrakonøkkel eller skrallenøkkel
- 24 mm kombinasjonsnøkkel eller skrallenøkkel

Utførelse

1. Kjør ut støttebena og plasser bommen i rett vinkel i forhold til kranen med motvekten til venstre høyre side av kranen.
2. Ta motvektstøtten ut av oppbevaringsposisjonen, og monter og sikre den i motvektavtaksposisjonen.
3. Ta av det bakre dekselet til bommen med en 10 mm unbrakonøkkel.
4. Forleng bommen litt (fjernkontrollspak 2 forover), og slå kontrollen av.
5. Fest motvektavtakskabelen bak på den ytterste bomskyvedelen med en buesjakk.
6. Fest den andre enden av motvekten til motvektavtakskabelen med lunstikken. Pass på at kabelen ikke er vridt og ikke har noen løkker/viklinger.
7. Slå kontrollen på og skyv bommen ut til motvekten er i riktig høyde for å skyve motvektstøtten under den. Pass på at motvekten er riktig ført over kabelskiven. Under forlengelsen, vær også oppmerksom på fronten av bommen.
8. Roter motvekten en kvart omdreining.
9. Skyv motvektrammen ut, og plasser motvekten på motvektrammen, senk deretter motvekten mens kabelen holdes stram. Pass på at motvekten er rett for å hindre skade på sensorene.
10. Fest motvektholderen, og stram de to boltene med en 24 mm nøkkel.
11. Kontroller om motvekten vises på skjermen til fjernkontrollen. Hvis ikke, kontroller om motvekten er plassert parallelt til motvektrammen. Posisjoner den på nytt ved behov.
12. Løsne spenningen på motvektavtakskabelen ved å skyve bommen inn. Påse at buesjakkelen på motvektkabelen ikke går over kabelskiven.
13. Fjern motvektavtakskabelen, og sett på det bakre bomdekselet.
14. Ta motvektavtaksstøtten ut av motvekten, og monter og sikre den i oppbevaringsposisjonen.
15. Kranen kan nå settes i transportposisjonen.

Inspeksjon

16. Kontroller om motvekten vises på skjermen på fjernkontrollen, både i ut- og inntrukket posisjon.
17. Kontroller at de løse delene er tatt bort eller er festet.

6.

FEILSØKING

6.1 Advarsler vedrørende feilfunksjoner

Riktig drift og grundig vedlikehold vil forlenge kranens brukstid og sikre mange år problemfri drift.

De følgende advarsler må følges for alt arbeid som utføres i forbindelse med en funksjonsfeil.

**FARE**

Ta nøkkelen ut av nøkkelbryteren ved arbeid på det elektriske systemet for å hindre uautoriserte personer fra å slå kranen på.

**FARE**

Aldri bruk hånden til å lokalisere en lekkasje i hydraulikksystemet, bruk en papir- eller pappbit. Olje under høyt trykk kan penetrere huden og gi forgiftning.

**ADVARSEL**

Hydraulisk olje kan være varm, bruk hansker og vernebriller ved feilsøking i hydraulikksystemet.

**ADVARSEL**

Reparer lekkasjer i hydraulikksystemet umiddelbart, og fyll på oljetanken.

**ADVARSEL**

Før hydraulikkledninger og -slinger kobles fra, må det tas forholdsregler for å sikre at ledningen/slangen ikke lenger er under trykk når strømtilførselen til systemet er slått av. Dette kan oppnås ved å flytte styrespakene frem og tilbake.

**ADVARSEL**

Hvis du ikke klarer å rette en feilfunksjon, kontakt forhandleren eller Hoeflon International B.V..

6.2 Feilsøking

En rekke mulige funksjonsfeil beskrives herunder. Hvis en funksjonsfeil som ikke er listet opp i denne brukerhåndboken oppstår, ta kontakt med forhandleren eller Hoeflon International B.V.

Feil	Årsak	Løsning
Kranen fungerer ikke skikkelig, den rykker.	For lite olje i hydraulikksystemet	Kontroller hydraulikkoljenivået.
	Nøling ved betjening av bryteren på fjernkontrollen	
Vibrasjoner i kranen	For lav oljetemperatur	Øk oljetemperaturen ved å heve og senke bommen.
Teleskopseksjon går ikke helt ut eller helt inn, eller gjør det ikke lett	Føringene ikke tilstrekkelig smurt	Smør føringene
Kranen dreier ikke lett	Dreieskiven ikke tilstrekkelig smurt	Smør dreieskiven.
	Skadd eller slitt rotasjonsmekanisme	Overhal rotasjonsmekanismen
En rekke funksjoner fungerer ikke	Problem i det elektriske systemet	Kontroller sensorer
		Kontroller nødstopppknappene
		Reduser lasten på kranen
Bevegelsene er saktere enn vanlig	Oljefilter begrenset	Rengjør oljefilter
	Hydraulikkpumpe defekt	Erstatt hydraulikkpumpe
Knasende lyd under bevegelser	Svingpunkter ikke tilstrekkelig smurt	Smør svingpunkter i henhold til smøreskjemaet

6.3 Feilkoder

Den følgende tabellen viser feilkodene som kan vises på skjermen. Hvis den foreslåtte løsningen ikke skulle fungere, kontakt din forhandler eller Hoeflon International B.V.

Hvis problemet er programvaren (E001– E010) eller det er et problem med forbindelsen (E59-E75), kontakt også Hoeflon International B.V.

Kode	Problem	Mulig løsning
E028	Kranen støttes ikke korrekt av støttebena	Still opp støttebena på nytt.
E078	Ingen kontakt med sensor for venstre, fremre vinkel	Slå maskinen av og deretter på igjen.
E079	Feil verdi på sensor for venstre, fremre vinkel	Slå maskinen av og deretter på igjen.
E080	Feil verdi på sensor for venstre, fremre vinkel	Slå maskinen av og deretter på igjen.
E081	Problem venstre front	Ta kontakt med Hoeflon International B.V. eller forhandleren.
E082	Problem venstre, fremre lengdesensor	Aktiver overstyring og forleng mer. Feilkoden forsvinner. Slå overstyring av.
E083	Problem venstre, fremre lengdesensor	Aktiver overstyring og forleng mer. Feilkoden forsvinner. Slå overstyring av.
E085	Ingen kontakt med sensor for høyre, fremre vinkel	Slå maskinen av og deretter på igjen.
E086	Feil verdi på sensor for høyre, fremre vinkel	Slå maskinen av og deretter på igjen.
E087	Feil verdi på sensor for høyre, fremre vinkel	Slå maskinen av og deretter på igjen.
E088	Problem høyre front	Ta kontakt med Hoeflon International B.V. eller forhandleren.
E089	Problem høyre, fremre lengdesensor	Aktiver overstyring og forleng mer. Feilkoden forsvinner. Slå overstyring av.
E090	Problem høyre, fremre lengdesensor	Aktiver overstyring og forleng mer. Feilkoden forsvinner. Slå overstyring av.
E092	Ingen kontakt med sensor for høyre, bakre vinkel	Slå maskinen av og deretter på igjen.
E093	Feil verdi på sensor for høyre, bakre vinkel.	Slå maskinen av og deretter på igjen.
E094	Feil verdi på sensor for høyre, bakre vinkel.	Slå maskinen av og deretter på igjen.
E095	Problem høyre front	Ta kontakt med Hoeflon International B.V. eller forhandleren.
E096	Problem høyre, bakre lengdesensor	Aktiver overstyring og forleng mer. Feilkoden forsvinner. Slå overstyring av.
E097	Problem høyre, bakre lengdesensor	Aktiver overstyring og forleng mer. Feilkoden forsvinner. Slå overstyring av.
E099	Ingen kontakt med sensor for venstre, bakre vinkel	Slå maskinen av og deretter på igjen.

Kode	Problem	Mulig løsning
E100	Feil verdi på sensor for venstre, bakre vinkel	Slå maskinen av og deretter på igjen.
E101	Feil verdi på sensor for venstre, bakre vinkel	Slå maskinen av og deretter på igjen.
E102	Problem høyre front	Ta kontakt med Hoeflon International B.V. eller forhandleren.
E103	Problem venstre, bakre lengdesensor	Aktiver overstyring og forleng mer. Feilkoden forsvinner. Slå overstyring av.
E104	Problem venstre, bakre lengdesensor	Aktiver overstyring og forleng mer. Feilkoden forsvinner. Slå overstyring av.
E106	Ingen kontakt med sensor for utliggervinkel	Slå maskinen av og deretter på igjen.
E107	Feil verdi på sensor for utliggervinkel	Slå maskinen av og deretter på igjen.
E108	Feil verdi på sensor for utliggerlengde	Aktiver overstyring og forleng mer. Feilkoden forsvinner. Slå overstyring av.
E110	Ingen kontakt med sensor for bomvinkel	Slå maskinen av og deretter på igjen.
E111	Feil verdi på sensor for bomvinkel	Slå maskinen av og deretter på igjen.
E113	Ingen kontakt med trykksensoren til bomløftesynderen	Slå maskinen av og deretter på igjen.
E114	Ingen kontakt med trykksensoren til bomløftesynderen	Slå maskinen av og deretter på igjen.
E116	Ingen kontakt med vinkelsensor for beholder	Slå maskinen av og deretter på igjen.
E117	Feil verdi på vinkelsensor for beholder	Slå maskinen av og deretter på igjen.
E118	Feil verdi på beholderdummysensor	Kontroller plassering av dummy.
E120	Ingen kontakt med sensor for bomrotasjon	Slå maskinen av og deretter på igjen.
E121	Feil verdi på sensor for bomrotasjon	Slå maskinen av og deretter på igjen.
E122	Feil verdi på sensor for bomrotasjon	Slå maskinen av og deretter på igjen.
E126	Dynamo lader ikke	Kontroller dynamo.
E131	Motvekten er skjev	Kjør ut/trekk inn motvekten.
E132	Motvekten er skjev	Kjør ut/trekk inn motvekten.
E133	Motvekten er skjev	Kjør ut/trekk inn motvekten.
E135	Vinsjøljetrykket ikke riktig	Ta kontakt med Hoeflon International B.V. eller forhandleren.
E136	Ingen kontakt med trykksensor	Slå maskinen av og deretter på igjen.
E137	Feil verdi på trykksensor	Slå maskinen av og deretter på igjen.
E138	For høyt trykk	Rull ut løfteskabel, reduser løftevekt.
E139	Feil i vinsjbyrter	Løfteskabel kan kun ruller ut.
E140	Feil i vinsjbyrter	Løfteskabel kan kun ruller inn.
E148	Ingen kontakt med nivåsensor	Slå maskinen av og deretter på igjen.
E149	Ugyldig verdi, nivåsensor	Slå maskinen av og deretter på igjen.
E142	Vedlikehold (mindre service)	Ta kontakt med Hoeflon International B.V. eller

Kode	Problem	Mulig løsning
		forhandleren.
E153	Vedlikehold (større service)	Ta kontakt med Hoeflon International B.V. eller forhandleren.
E154	Vedlikehold	Ta kontakt med Hoeflon International B.V. eller forhandleren.

7.

TRANSPORT, OPPBEVARING OG AVHENDING

7.1 Transport

**ADVARSEL**

Bruk kun egnet løfteutstyr med korrekt kapasitet til løfting. Løfteutstyret må ha et medfølgende sertifikat, en periodisk inspeksjon, inspiseres visuelt og være funnet å være egnet for bruk.

**ADVARSEL**

Klaringsvinkelen til lasterampene må ikke overskride 15°.

**ADVARSEL**

Ved transport av kranen påse at kranen er i transportmodus og at eventuell last er fjernet: Ingen last på kroken, støttebena stuvet i transportposisjon og bommen trukket inn.

**ADVARSEL**

Bruk aldri nødstopknappen til å slå av kranen under normal drift.

Merk deg følgende punkter:

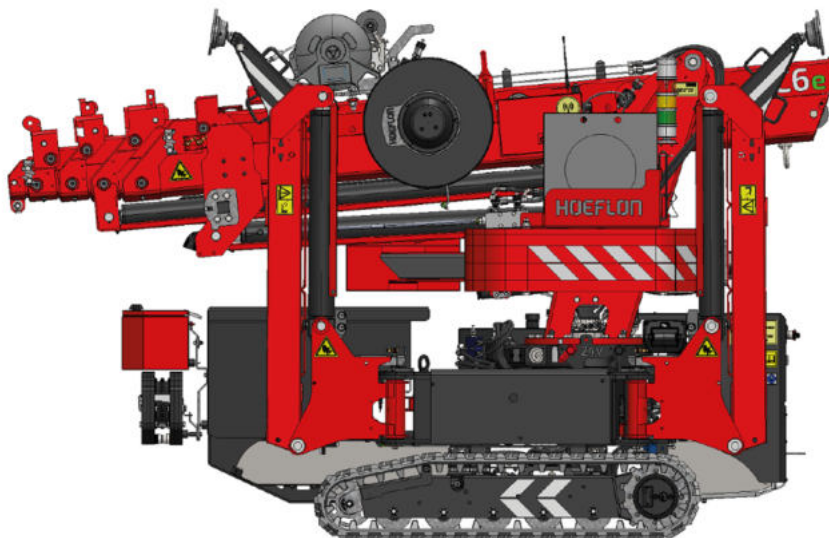
- Påse at støttebena er helt inntrukket og låst på plass og at kranen er fullstendig sammenslått.
- Det må ikke være last på kranen.
- Bruk lasteramper av egnet størrelse og kapasitet. Lasterampene må være lange nok slik at vinkelen til bakken er mindre enn 15°.
- Kjør kranen forover oppå et egnet transportkjøretøy. Når du kjører opp på rampen, må operatøren hjelpes av en person som gir instruksjoner om kjøretretningen.
- Stopp kranen slik det fremgår av avsnittet 'Starte og slå av kranen'.
- Still bryteren i sikringsskapet til posisjon 0.

- Fjern eventuelle løse deler fra maskinen.
- Påse at støttebena er helt inntrukket og låst på plass og at kranen er fullstendig sammenslått.
- Det må ikke være last på kranen.

7.1.1 Sette kranen i transportposisjon

Den mest kompakte posisjonen til kranen er transportposisjonen. Det er uten utligger og med bommen i nederste posisjon. Støttebena er vippet opp og motvekten er trukket inn. Bruk denne posisjonen med minimal høyde for transport og lagring av kranen.

Med utliggeren montert under bommen, er bommen cirka 1° og vinsjen vil være det høyeste punktet på maskinen. Dette er posisjonen som normalt brukes ved flytting av kranen rundt på arbeidsplassen.



Figur 7.1 Kran i transportposisjon

Sett kranen i transportposisjon som følger:

1. Sving kransøylen slik at de hvite merkene er litt ute av posisjon (se Figur 7.2). Dette er nødvendig for å hindre at bommen med redskapene skal komme i kontakt med sensorene på støttebenet foran til venstre.
2. Når bommen er helt senket ned, sving kransøylen tilbake til utgangsposisjonen slik det fremgår av figuren.
3. Utliggeradapteren kan festes til utliggeren hvis utliggeren henger ved siden av bommen og annet utstyr er nødvendig.
4. Redskaper må fjernes fra kranen under transport og sikres og låses i egnede posisjoner. Noen av disse redskapene og deres posisjoner er: justerbar seksjon og vinsjhode langs bommen, manuell utliggerforlengelse på motvekt, utliggeradapter i bommen.
5. Løftkabelen må alltid være viklet opp.



Figur 7.2 Midtposisjon av kranøylen

7.1.2 Sikre kran for transport



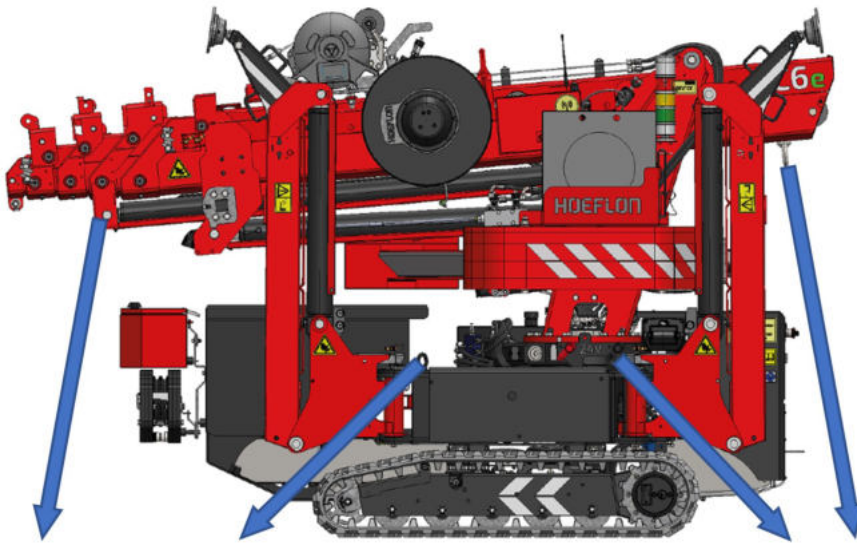
ADVARSEL

Overbelastede surreøyne kan forårsake skade på kranen. Følg derfor alltid følgende instruksjer.



ADVARSEL

Ved å brette en surrestropp dobbelt, fordobles også den påførte spenningen.



Figur 7.3 Sikre kran

Merk deg følgende punkter:

Punkt	Belastning på festepunkt
Surrepunkter på understellet	Maks 2500 kg per øye
Surrepunkter på øvre del	Frontende maks. 1500 kg per øye Bakende maks bakre 2500 kg per øye

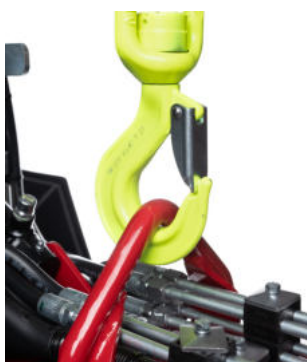
- Mot fronten og sidene må minst 0,5 ganger maskinens vekt surres fast, bakover må minst 1 ganger maskinens vekt surres fast.
- Det anbefales at området mellom frontplaten til transportkjøretøyet og fronten av begge belteføringene fylles ut med noe i forbindelse med bremsekrefter. Eller bruk surreutstyr som kan holde minst 1,5 ganger maskinens vekt på baksiden.
- Hvis surreøynene på understellet brukes til å sikre kranen, må overbygningen sikres for å hindre rotasjon i begge retninger. Ellers kan dreieskiven skades av bevegelser som oppstår under transport.
- Påse at belteføringene til kranen hviler direkte på lasteplanet til transportkjøretøyet fordi mellomliggende beskyttelsesplater eller lignende vil redusere glidemotstanden til kranen i forhold til transportkjøretøyet.

- Sikre maskinen ved å feste fire surrestropper til hullene i hengselplatene til støttebena. Maskinen kan også sikres i kranøylen (se Figur 7.3).

7.1.3 Løfte kran for transport

Merk deg følgende punkter:

1. Løft kranen ved bruk av løftestropper eller kjedeslynger med en kapasitet på minst 3000 kg. Fest disse til løftepunktet på bommen (se Figur 7.4).
2. Påse at kranen er i transportposisjonen.



Figur 7.4 Løftepunkt

7.2 Lagring av kranen



ADVARSEL

Hvis kranen skal lagres i mer enn seks måneder, kontakt Hoeflon International B.V. for informasjon om prosedyren som skal følges.

Utfør følgende prosedyre før lagring av kranen i mer enn tre måneder:

1. Fjern eventuell smuss, og rengjør kranen med vann og f.eks. bilshampo. Du kan rengjøre belteføringsunderstellet med høytrykksspyler.
2. Smør kranen i henhold til smøreskjemaet.
3. Reparer skader på lakken.
4. Smør deler som lett kan ruste, slik som eksponerte deler av hydrauliske stempelstenger, med fett.
5. Plasser kranen på et tørt sted, beskyttet for regn, varme og kulde.
6. Koble støpselet til EV-laderen til kranen slik at den holder batteripakkene og 24 V-systemet i god stand.
7. Trykk ikke kranens nødstopppknapper. Ellers lader kranen ikke 24 V-systemet.
8. Påse at kranen ikke kan aktiveres av uautoriserte personer.
9. Dekk til kranen med en presenning, hold en seksjon løftet fra bakken for å muliggjøre ventilasjon.

For å klargjøre kranen for bruk igjen etter mer enn tre måneders lagring.

1. Ta bort presenningen.
2. Utfør den daglige inspeksjonen før bruk.

Batterier

Hvis batteripakken forblir koblet til strømnettet, vil det sørge for å lade batteriene. Batteriene vil ikke skades hvis de blir stående i laderen i lengre tid.

Men hvis kranen oppbevares uten en lader, sjekk batterispenningen ukentlig. Kontroller om SOC er på mellom 30 og 50 %. Batterispenningen bør ikke falle under 72 V i hvilestilling.

Etter en lengre periode uten bruk, er det viktig er maskinen lades fullt. I prosessen tilbakestilles og kalibreres ladestatusen.

På tidligere kranversjoner anbefaler vi å fjerne batteriet og lagre det sikkert mens kranen lagres.

24 V-batteriet er et separat batteri, og må kobles fra og settes i en drypplader.

7.3 Avfallshåndtering

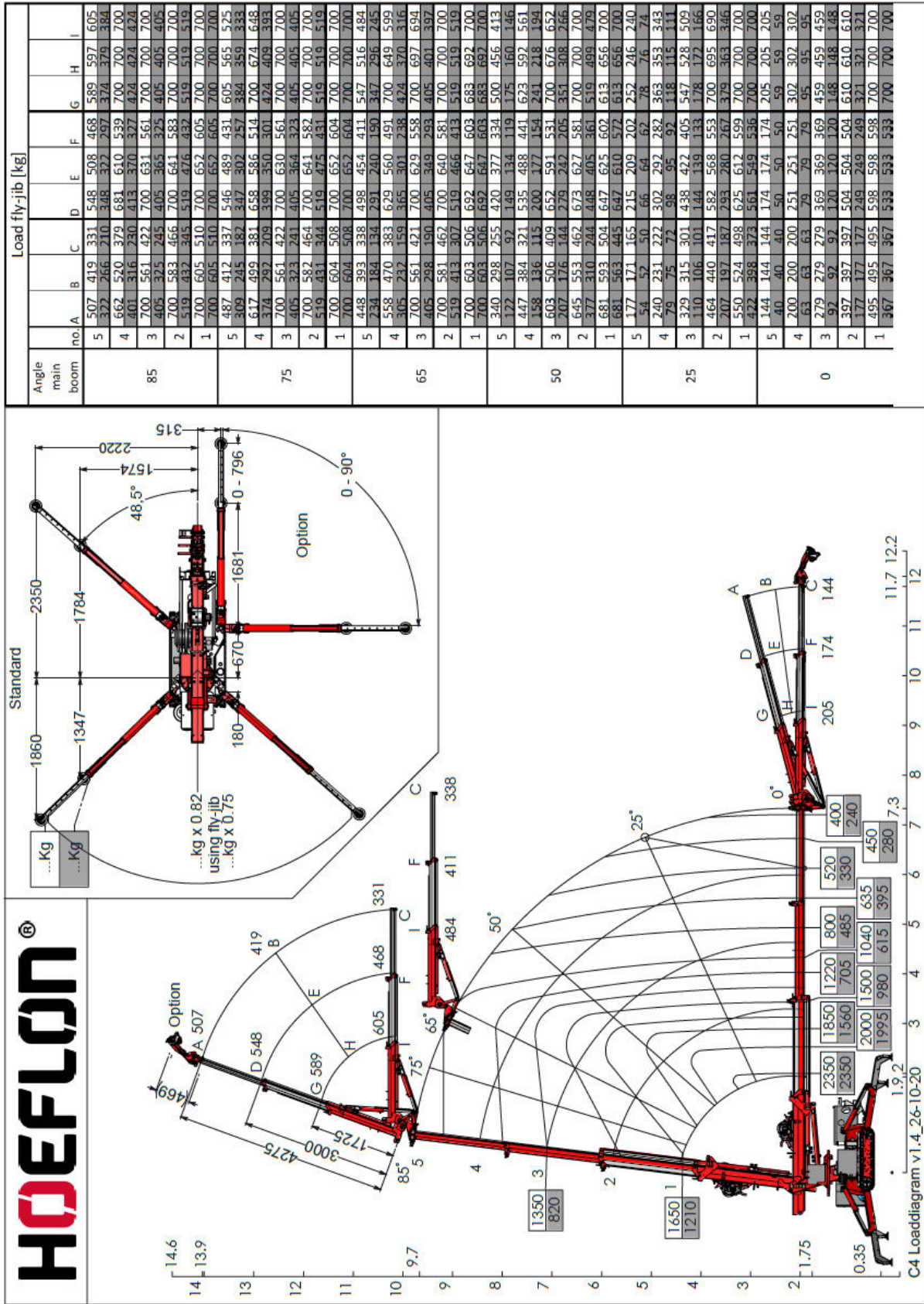
Kast avfall i henhold til gjeldende lokale forskrifter. Feil avfallshåndtering kan være skadelig for miljøet.

Miljøskadelig avfall inkluderer: motorolje, diesololje, hydraulikkolje, differensialolje, kjølevæske, filtre, batterier og fett.

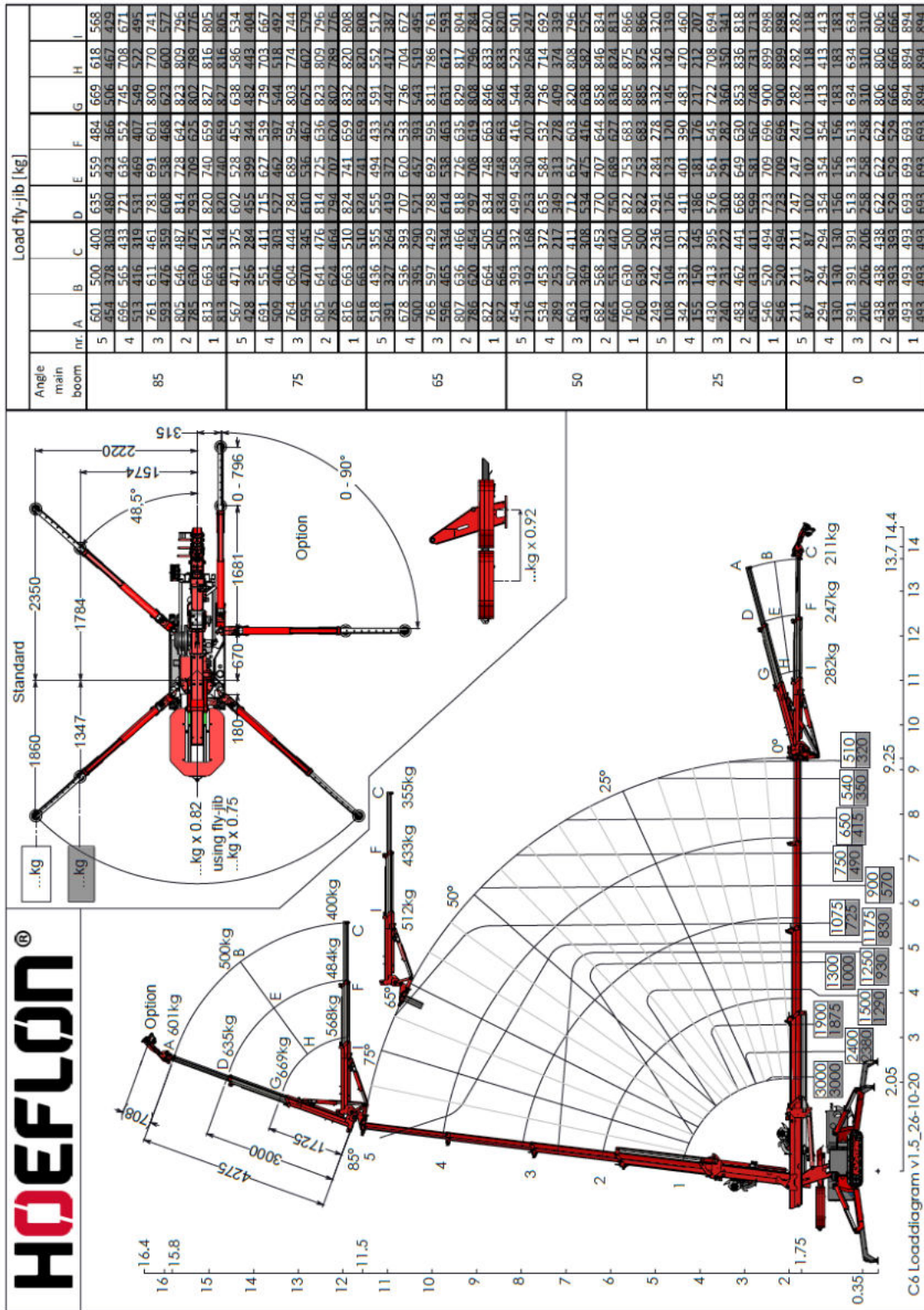
8.

VEDLEGG

8.1 C4e belastningsdiagram

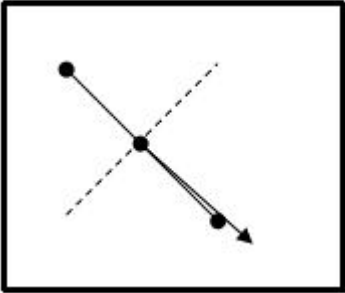
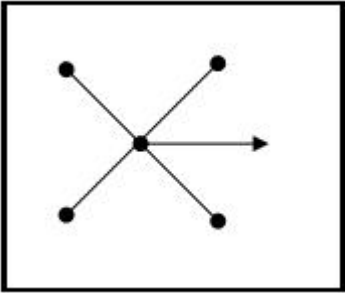
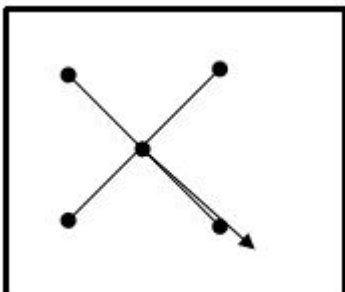


8.2 C6e belastningsdiagram



8.3 Maksimalt støttebetrykk

Maksimalt støttebetrykk på C4e-C6e kompaktkranen.

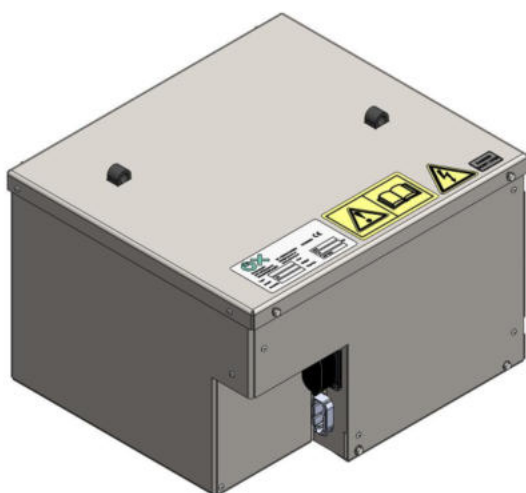
Krantepe	C4e	C6e
Støttebenradius	2400 mm	2400 mm
Støttebenvinkel	4 x 48,5°	4 x 48,5°
Støttebenlengde	Uttrukket	Uttrukket
Ballastvekt	Uttrukket	Uttrukket
Maksimal løftekapasitet	2350 kg	3000 kg
Nettovekt	2000 kg	2850 kg
Maksimal støttebetrykk i den mest ugunstige posisjonen		
	2450 kg	3300 kg
Maksimalt støttebetrykk		
	1600 kg	2150 kg
Maksimal støttebetrykk med støttebena i kvadratisk konfigurasjon		
	1900 kg	2600 kg

8.4 Datablad for OX BP80-batteripakke



DATASHEET

BP80 BATTERYPACK



Manufacturer: OX B.V.
Zwolleweg 2a
3771 NR Barneveld
The Netherlands
T: +31(0)342 400 288
I: www.oxpower.nl
E: info@oxpower.nl



TECHNICAL SPECIFICATIONS BATTERYPACK BP80

Voltage	80V
Capacity	72Ah
Type battery cell	Lithium Iron Phosphate (LiFePO4)
Maximum charging current	72A (1C)
Maximum discharging current	72A (1C)
Maximum voltage	87.6V
Minimum voltage	64.8V
Internal heating	Yes
Discharging temperature	-20°C t/m 55°C
Charging temperature	0°C t/m 45°C
Storage temperature (within 1 month)	-20°C t/m 45°C
Storage temperature (within 1 year)	-20°C t/m 20°C
Supply voltage	9-36VDC
Communication	CAN bus
Max number of packs in parallel	6

DIMENSIONS BATTERYPACK BP80

Length	384 mm
Width	343.5 mm
Height	265 mm
Total weight	62 kg

